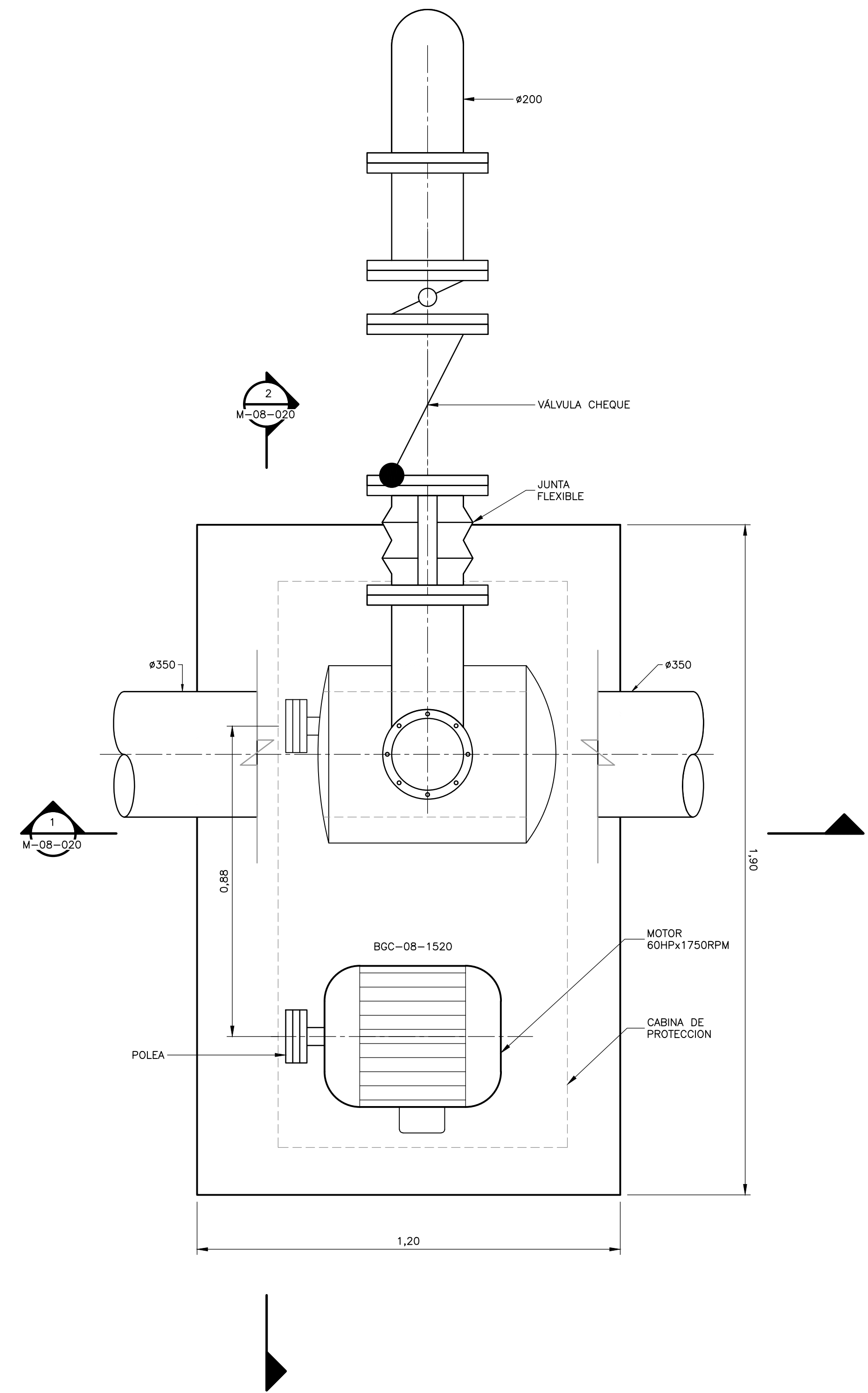
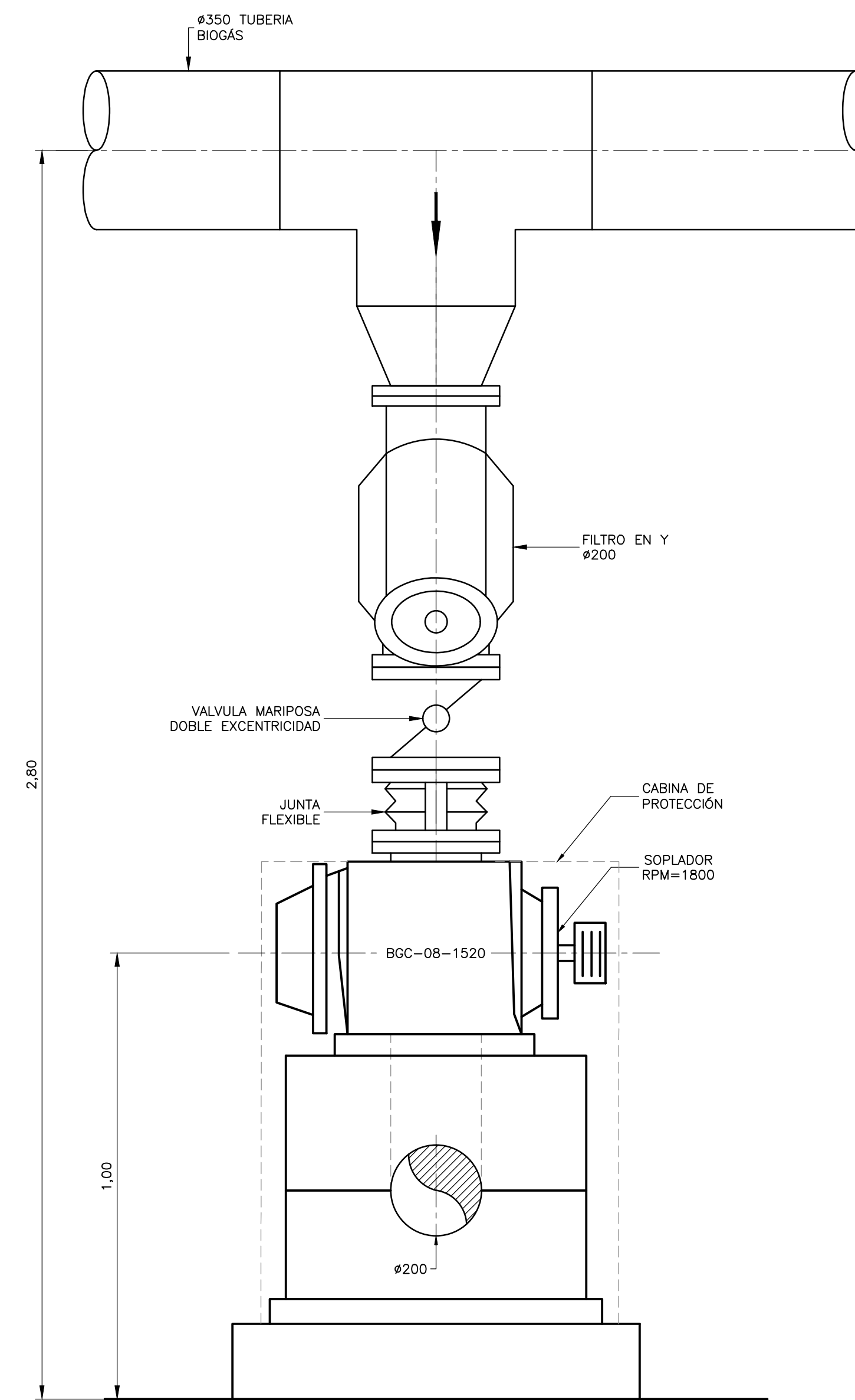


NOTAS:

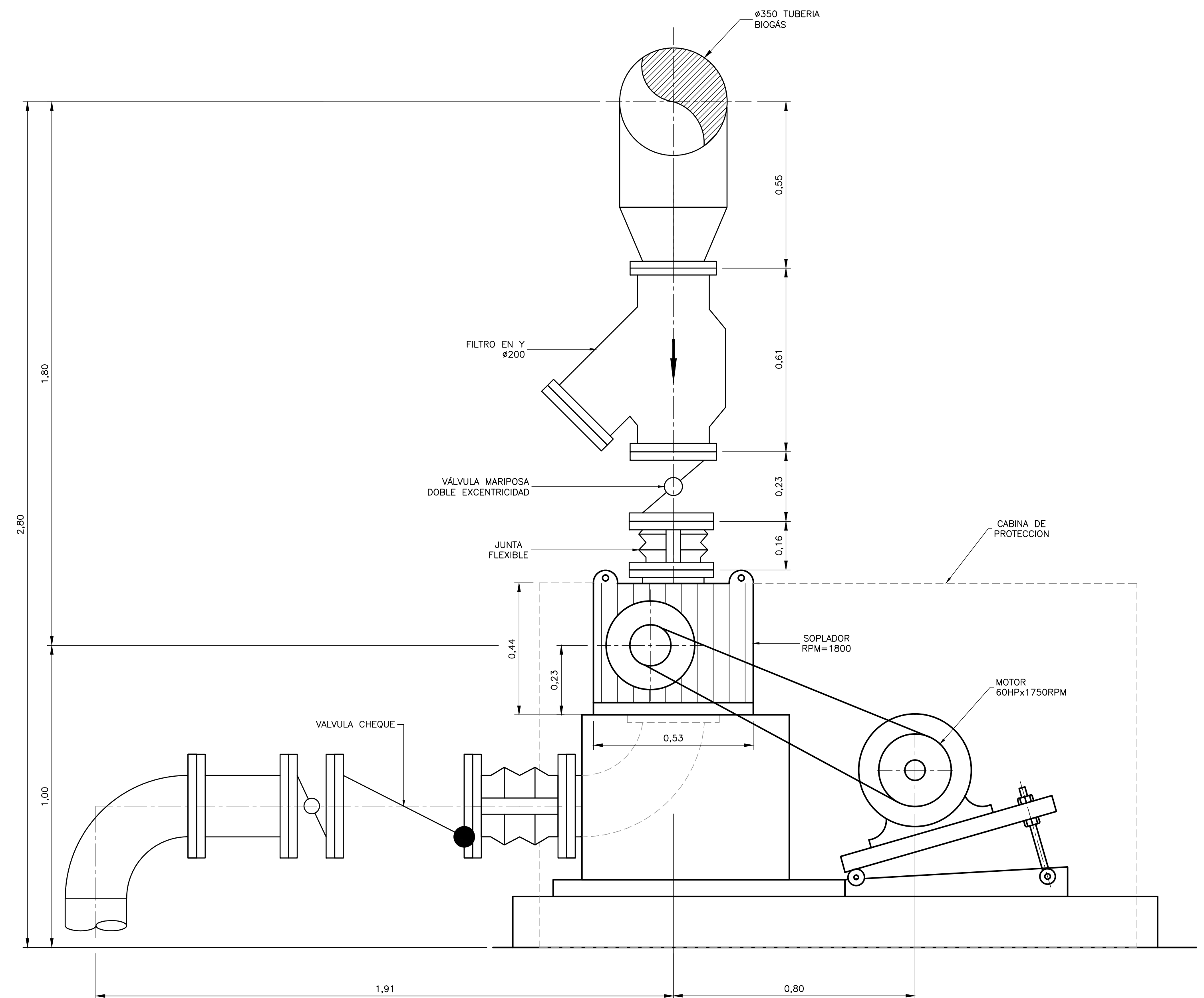
1. LAS DIMENSIONES ESTÁN DADAS EN METROS, DIÁMETROS DE TUBERÍA EN MILÍMETROS Y TODOS LOS NIVELES ESTÁN EN METROS SOBRE EL NIVEL DEL MAR, A MENOS QUE SE INDIQUE OTRA UNIDAD DE MEDIDA.
2. EL CONTRATISTA DEBERÁ EJECUTAR LOS AMARRES PLANIMÉTRICOS Y ALTIMÉTRICOS UTILIZANDO LOS PUNTOS DE REFERENCIA INDICADOS EN EL PLANO CE-001
3. LAS DIMENSIONES ESTRUCTURALES ESTÁN BASADAS EN EQUIPOS Y PROCESOS DE REFERENCIA. DEBERÁN VERIFICARSE LOS AJUSTES QUE SE REQUIERAN SEGÚN LOS EQUIPOS COMPRADOS. DICHAS MODIFICACIONES AL DISEÑO SERÁN RESPONSABILIDAD DEL CONTRATISTA.
4. TUBERÍA DE VAPOR Ø80mm CON AISLAMIENTO Ø140mm
5. TUBERÍA DE VAPOR Ø150mm CON AISLAMIENTO Ø210mm
6. TUBERÍA ESCAPE DE GASES MOTOR Ø650mm CON AISLAMIENTO Ø850mm
7. TODAS LAS TUBERÍAS SON EN CARBON STEEL SCHEDULE 40



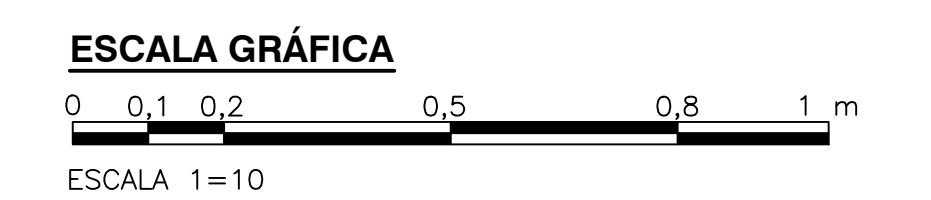
PLANTA
1=10



SECCIÓN 1
1=10 M-08-020



SECCIÓN 2
1=10 M-08-020



©2016 CDM Smith-INGESAM. Todos los derechos reservados. Reutilización de documentos: Documentos y diseños suministrados por el servicio profesional, incorporados en este documento, son propiedad de CDM Smith-INGESAM y/o EAB. No serán utilizados, ni total ni parcialmente, para cualquier otro proyecto sin autorización escrita de CDM Smith-INGESAM y/o EAB.

CDM Smith **INGESAM**
CONTRATO DE CONSULTORÍA No. 1-02-25500-0690-2011

DISENÓ: _____
REVISÓ: _____
REPRESENTANTE LEGAL O PROPIETARIO: ROBERT GAUDES U.C. No. 3901 ME, USA

UNIÓN TEMPORAL CANOAS
CONTRATO EAB No. 1-15-25500-0946-2012

REVISÓ: _____
APROBÓ: FERNANDO SILVA G. MAT. No. 0000001407XL

acueducto
AGUA ALCANTARILLADO Y ASEO DE BOGOTÁ

RECIBÍÓ: ING. RENALDO PULIDO REGISTRO No. 3060
RECIBÍÓ: ING. HUGO GÓMEZ REGISTRO No. 3429



SISTEMA DE REFERENCIA
MADRID SIRGAS
TIPO DE COORDENADAS
PLANAS CARTESIANAS
ORIGEN COORDENADAS
BOGOTÁ D.C.
VERTICE NP-13-B5-1
NORTE: 93744.534 m
ESTE: 82666.481 m
COTA: 2552.98 msnm
COORDENADAS MEDIAS
NORTE: 96250.0 m
ESTE: 80500.0 m
PLANCHA
1:10,000 246-A-2

MODIFICACIONES		FIRMA	
FECHA	MODIFICACION	NOMBRE ING. RESPONSABLE	FIRMA

acueducto
AGUA ALCANTARILLADO Y ASEO DE BOGOTÁ
GERENCIA CORPORATIVA DE SISTEMA MAESTRO
DIRECCIÓN RED TRONCAL ALCANTARILLADO
PLANO DE DISEÑO TRATAMIENTO DE AGUAS RESIDUALES

PTAR CANOAS/VEREDA CANOAS/MUNICIPIO DE SOACHA
CONTIENE: **P.11 COGENERACIÓN - DETALLE H SOPLADOR DE BIOGAS**
ESCALA: INDICADA
NOMBRE DEL ARCHIVO: M0802CHDT.DWG

PROYECTO No.: _____
FECHA: AGOSTO/2016
PLANO No.: _____
M-08-020

LA ESCALA DE IMPRESIÓN PARA ESTE PLANO ES DE TAMAÑO PLEGO (700mmx1000mm)