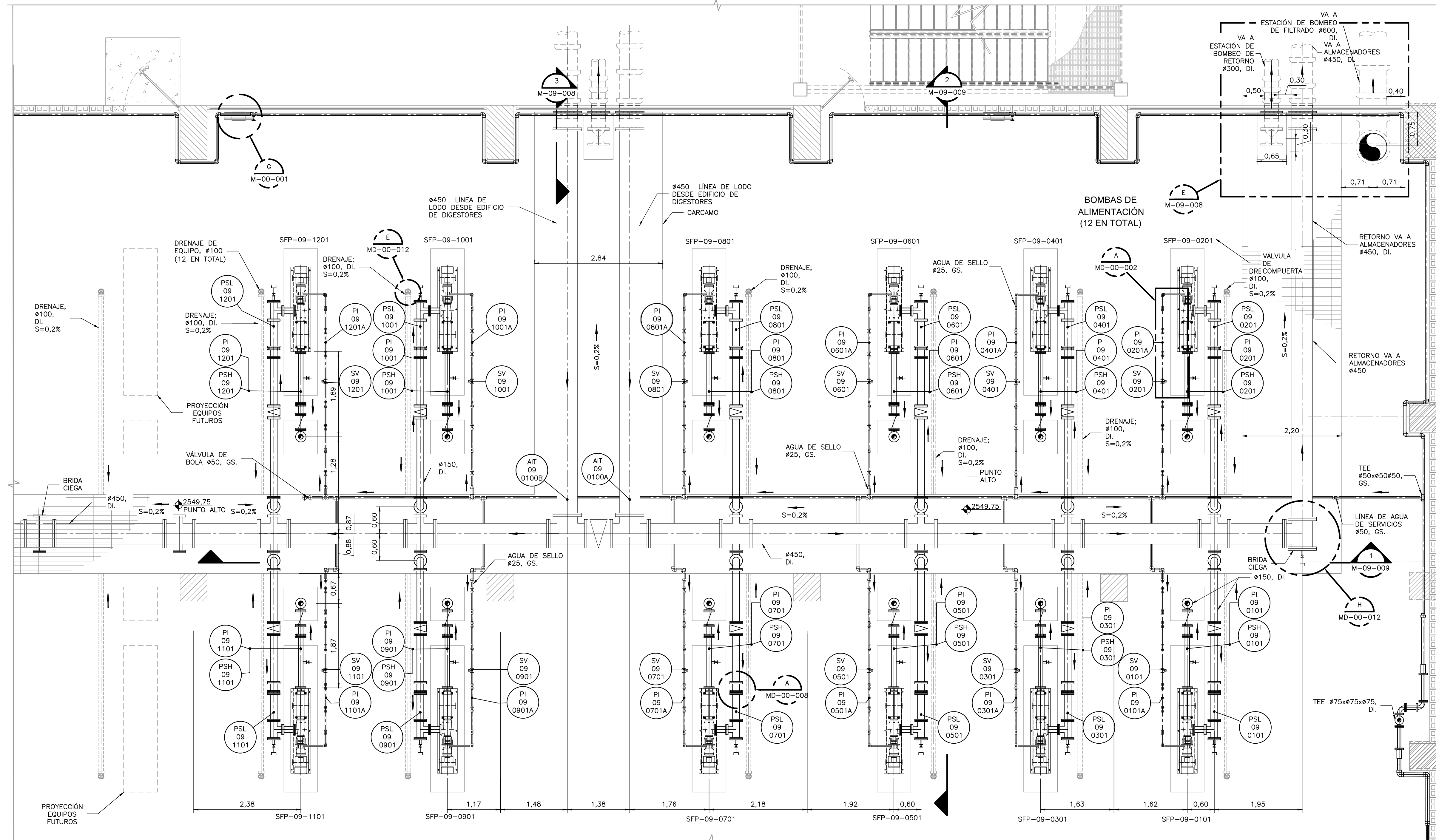
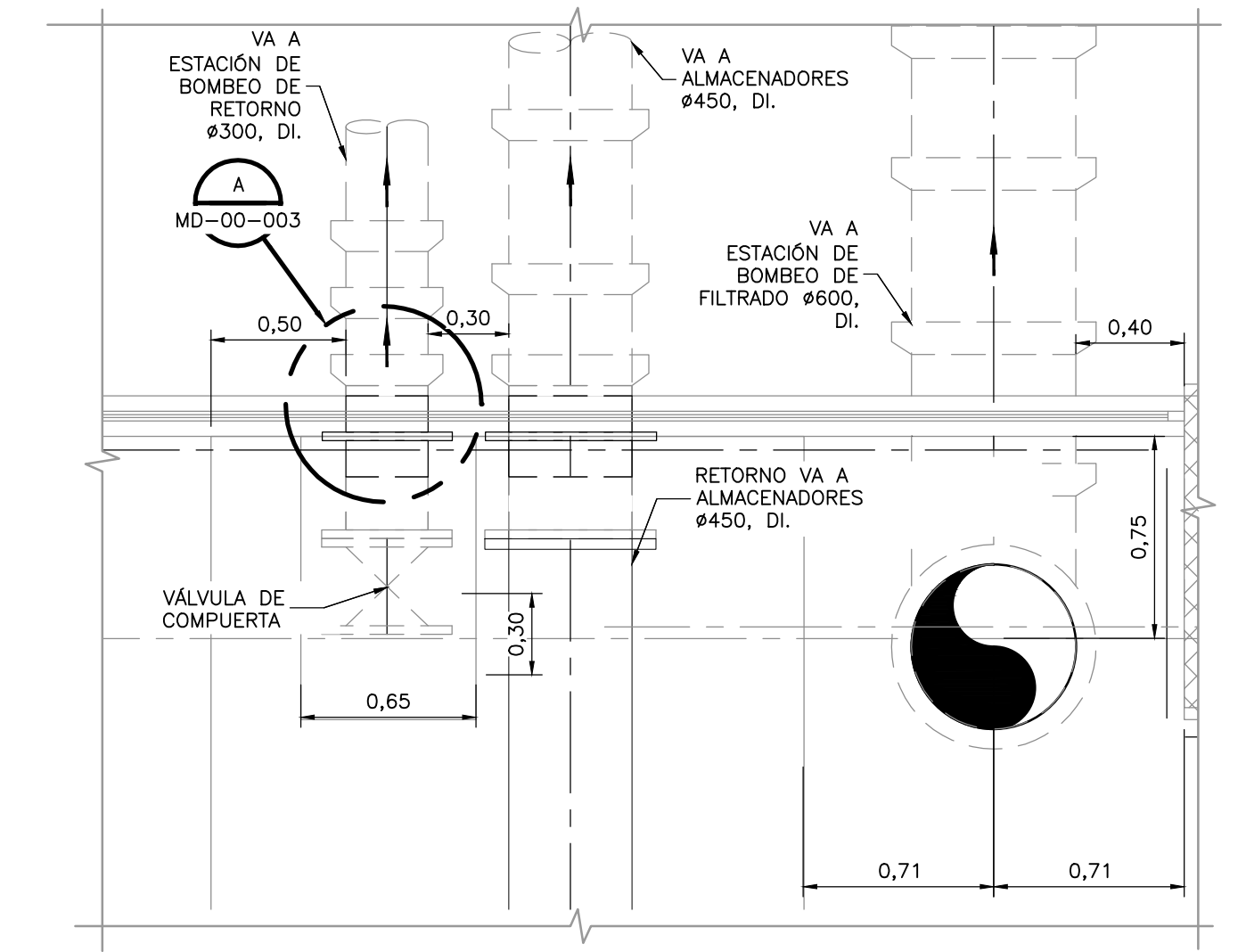




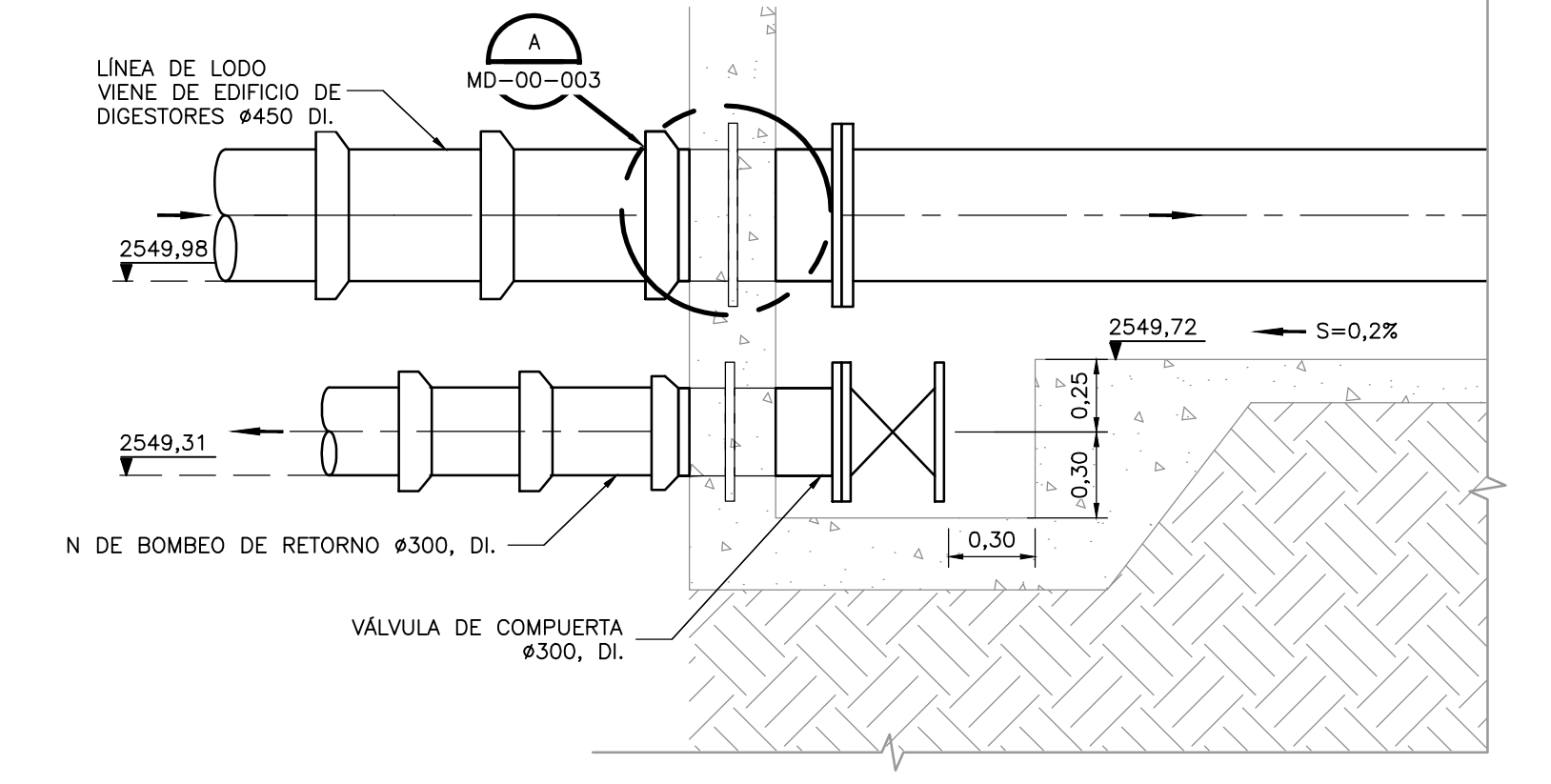
- NOTAS:**
1. TODAS LAS DIMENSIONES ESTÁN DADAS EN METROS, DIÁMETROS DE TUBERÍA EN MILÍMETROS Y TODOS LOS NIVELES ESTÁN EN METROS SOBRE EL NIVEL DEL MAR, A MENOS QUE SE INDIQUE OTRA UNIDAD DE MEDIDA.
 2. LAS DIMENSIONES ESTRUCTURALES ESTÁN BASADAS EN EQUIPOS Y PROCESOS DE REFERENCIA. DEBERÁN VERIFICARSE LOS AJUSTES QUE SE REQUIERAN SEGÚN LOS EQUIPOS COMPRADOS. DICHAS MODIFICACIONES AL DISEÑO SERÁN RESPONSABILIDAD DEL CONTRATISTA.
 3. EL CONTRATISTA DEBERÁ EJECUTAR LOS AMARRES PLANIMÉTRICOS Y ALTIMÉTRICOS UTILIZANDO LOS PUNTOS DE REFERENCIA INDICADOS EN EL PLANO CE-001.



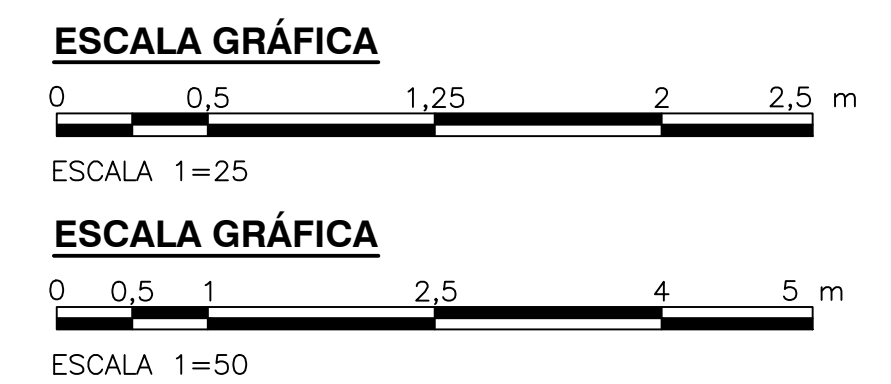
BOMBAS DE ALIMENTACIÓN A FILTROS DE BANDA
DETALLE B
 1=50 M-09-001



TUBERÍA DE FILTRADO
DETALLE E
 1=25 M-09-008



SECCIÓN 3
 1=25 M-09-008



©2016 CDM Smith-INGESAM. Todos los derechos reservados. Incorporados en este documento, son propiedad de CDM Smith-INGESAM y EAB. Reutilización de documentos: Documentos y diseños suministrados por el servicio profesional, incorporados en este documento, son propiedad de CDM Smith-INGESAM y/o EAB. No serán utilizados, ni total ni parcialmente, para cualquier otro proyecto sin autorización escrita de CDM Smith-INGESAM y/o EAB.

CDM Smith **INGESAM**
 CONTRATO DE CONSULTORIA No. 1-02-25500-0690-2011

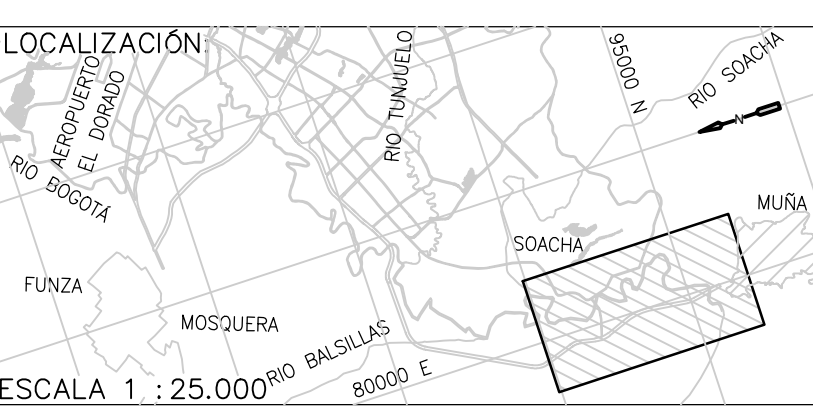
DISEÑO: _____
 REPRESENTANTE LEGAL O PROPIETARIO: ROBERT GAUDES, LIC. No. 3901 ME, USA

UNIÓN TEMPORAL CANOAS
 CONTRATO EAB No. 1-15-25500-0946-2012

REVISÓ: _____
 APROBÓ: FERNANDO SILVA G. MAT. No. 0000001407LL

acueducto
 AGUA ALCANTARILLADO Y ASEO DE BOGOTÁ

RECIBIÓ: ING. RENALDO PULIDO, REGISTRO No. 3060
 RECIBIÓ: ING. HUGO GÓMEZ, REGISTRO No. 3429



SISTEMA DE REFERENCIA		MODIFICACIONES	
FECHA	MODIFICACION	NOMBRE ING. RESPONSABLE	FIRMA

LOCALIZACIÓN: MAGDA SIREGAS
 TIPO DE COORDENADAS: PLANAS CARTESIANAS
 ORIGEN COORDENADAS: BOGOTÁ D.C.
 VERTICE NP-13-B5-1
 NORTE: 9374.534 m
 ESTE: 82666.481 m
 ORIENTACIÓN: 255.58 m
 COORDENADAS MEDIAS
 NORTE: 96250.0 m
 ESTE: 86500.0 m
 PLANCHA
 1:10,000 246-A-2

acueducto
 AGUA ALCANTARILLADO Y ASEO DE BOGOTÁ
 GERENCIA CORPORATIVA DE SISTEMA MAESTRO
 DIRECCIÓN RED TRONCAL ALCANTARILLADO
PLANO DE DISEÑO TRATAMIENTO DE AGUAS RESIDUALES

PTAR CANOAS/VEREDA CANOAS/MUNICIPIO DE SOACHA

CONTIENE: P.11 - EDIFICIO DE DESHIDRATACIÓN - BOMBAS DE ALIMENTACIÓN PLANTA INFERIOR Y DETALLES
 ESCALA: INDICADAS
 NOMBRE DEL ARCHIVO: M0908DWP.DWG

PROYECTO No.: _____
 FECHA: AGOSTO/2016
 PLANO No.: _____
 M-09-008

ENTREGA 100% - VÁLIDO PARA CONSTRUCCIÓN