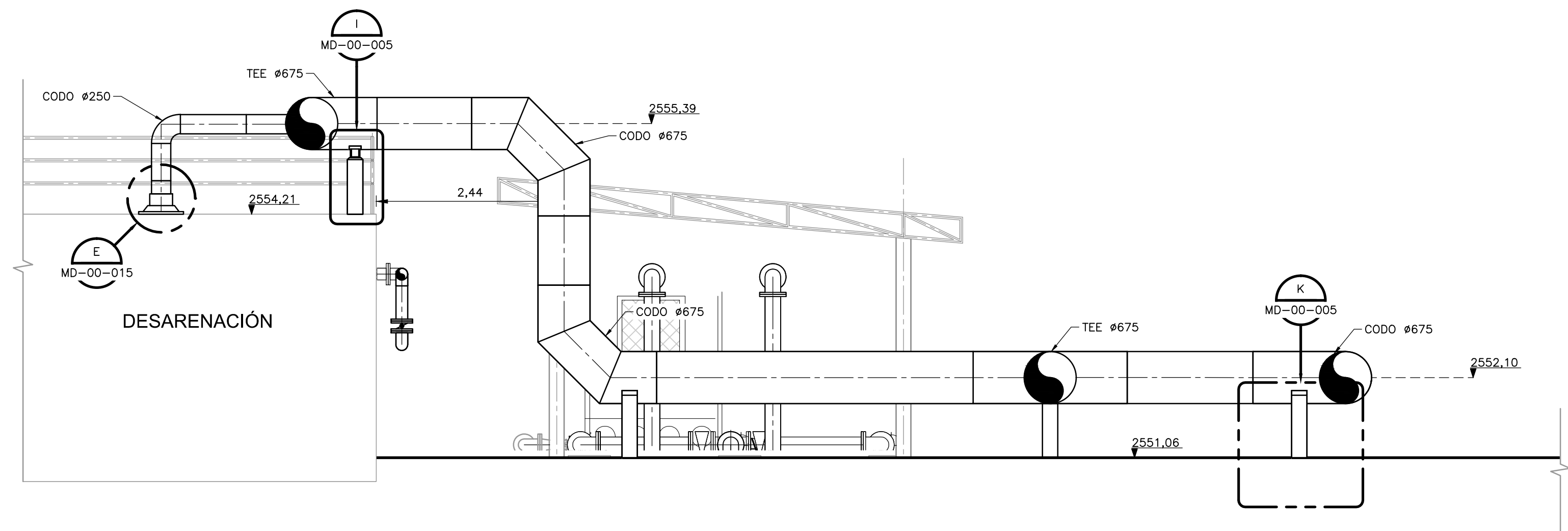
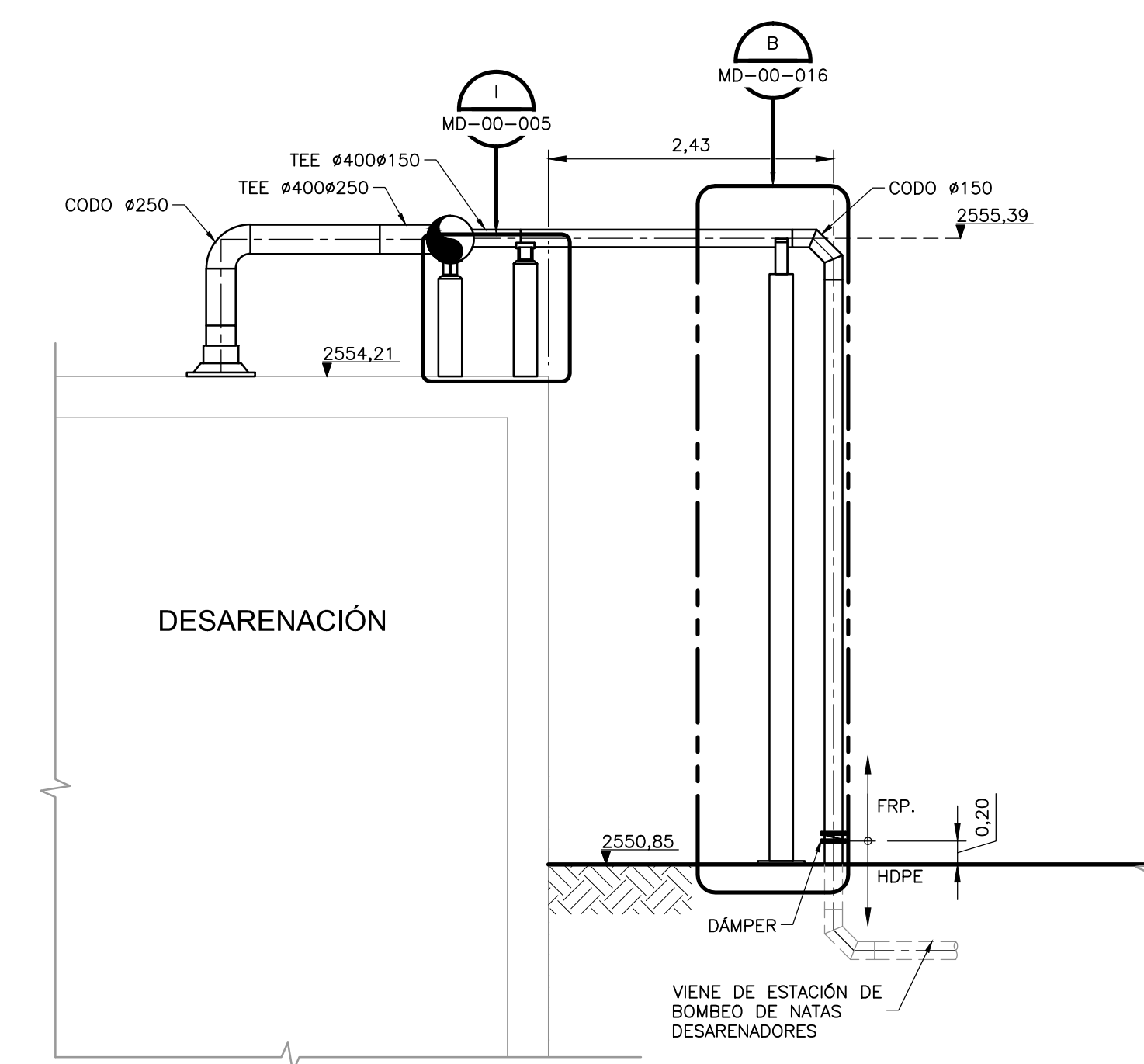


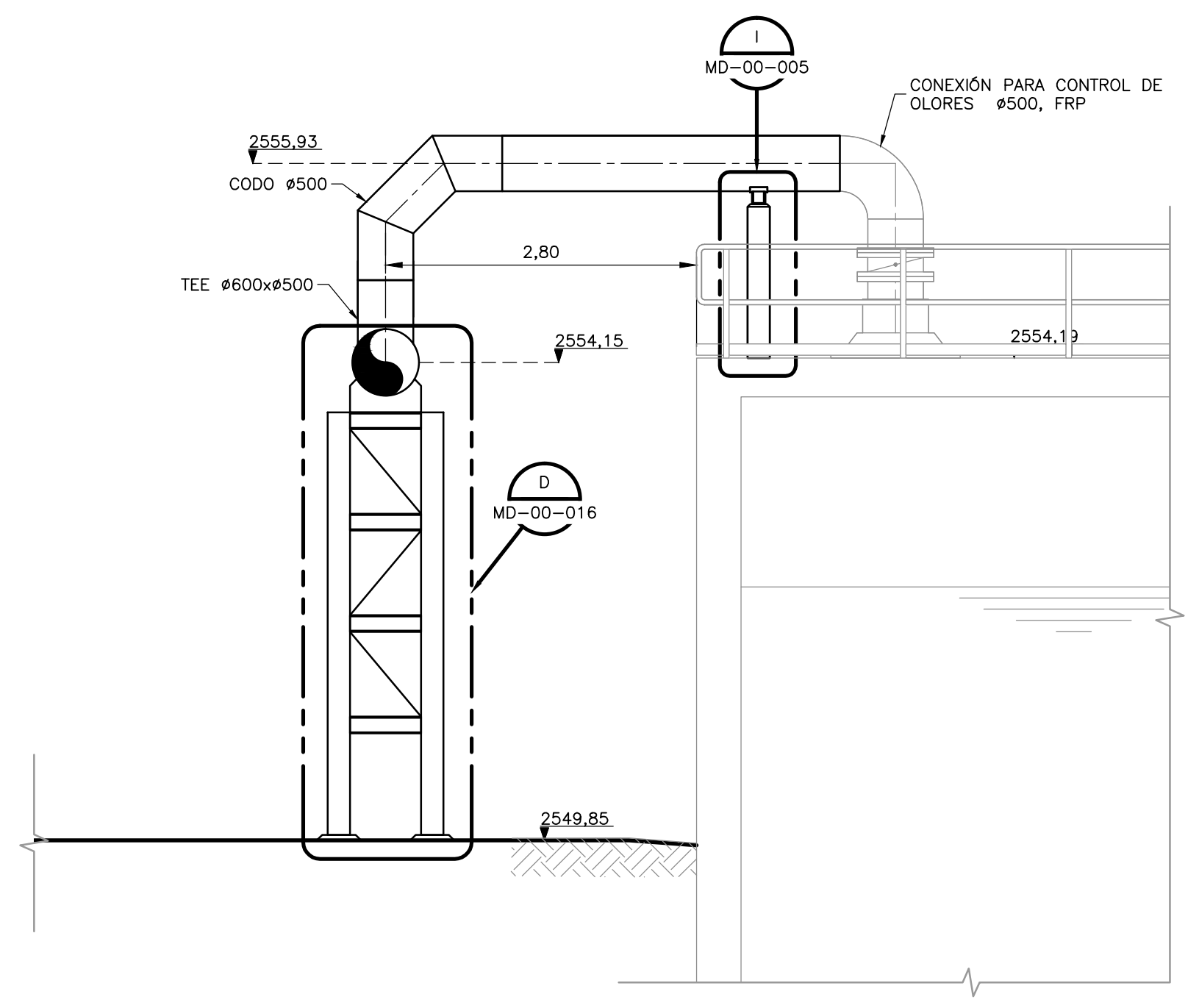
**NOTAS:**  
 1. TODOS LOS DUCTOS DEL SISTEMA DE CONTROL DE OLORES SON EN PLÁSTICO REFORZADO CON FIBRA DE VIDRIO (FRP).



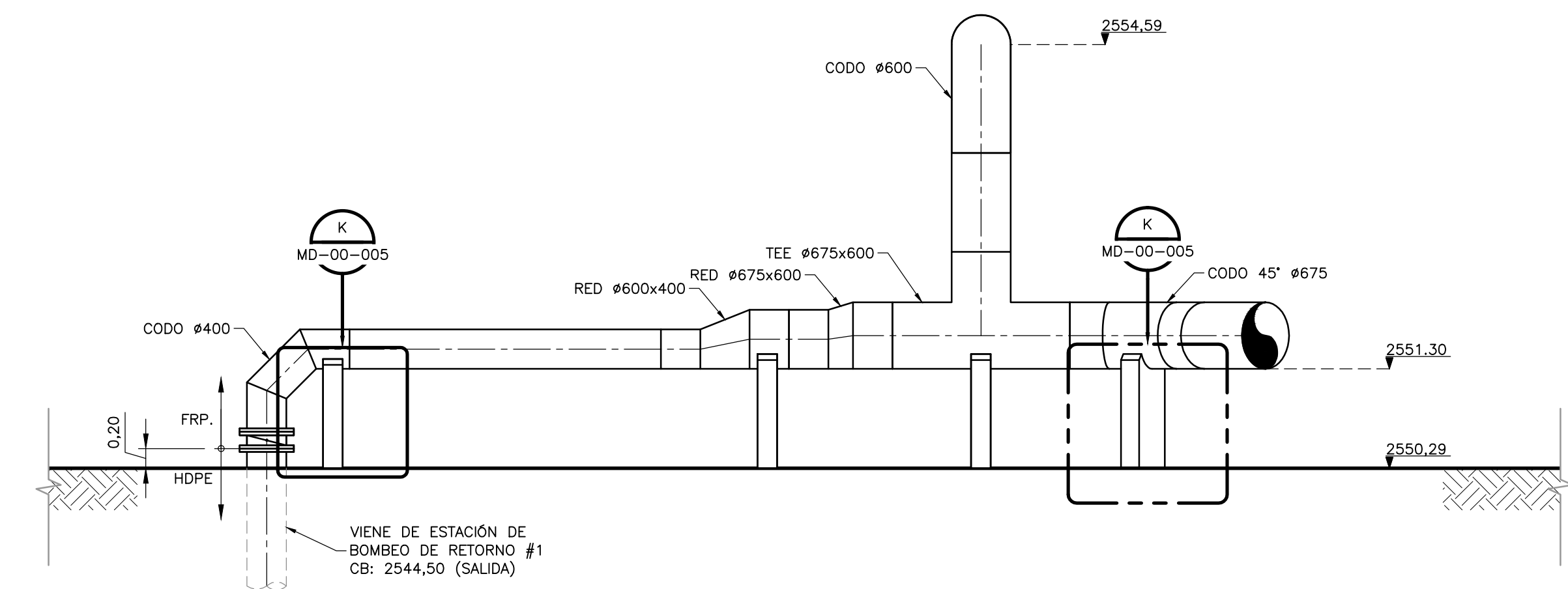
**SECCIÓN 1**  
 1=50 M-10-031



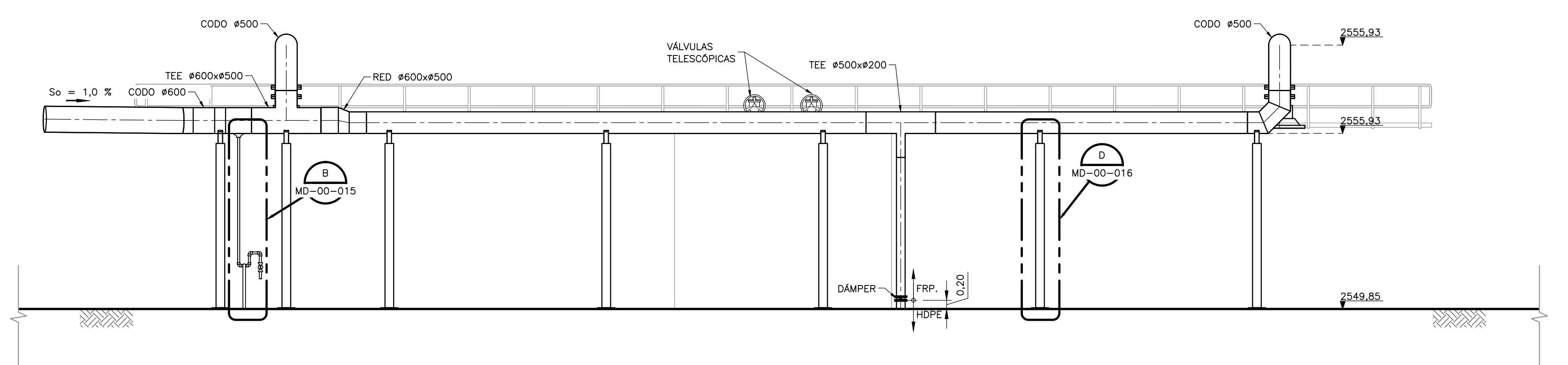
**SECCIÓN 2**  
 1=50 M-10-031



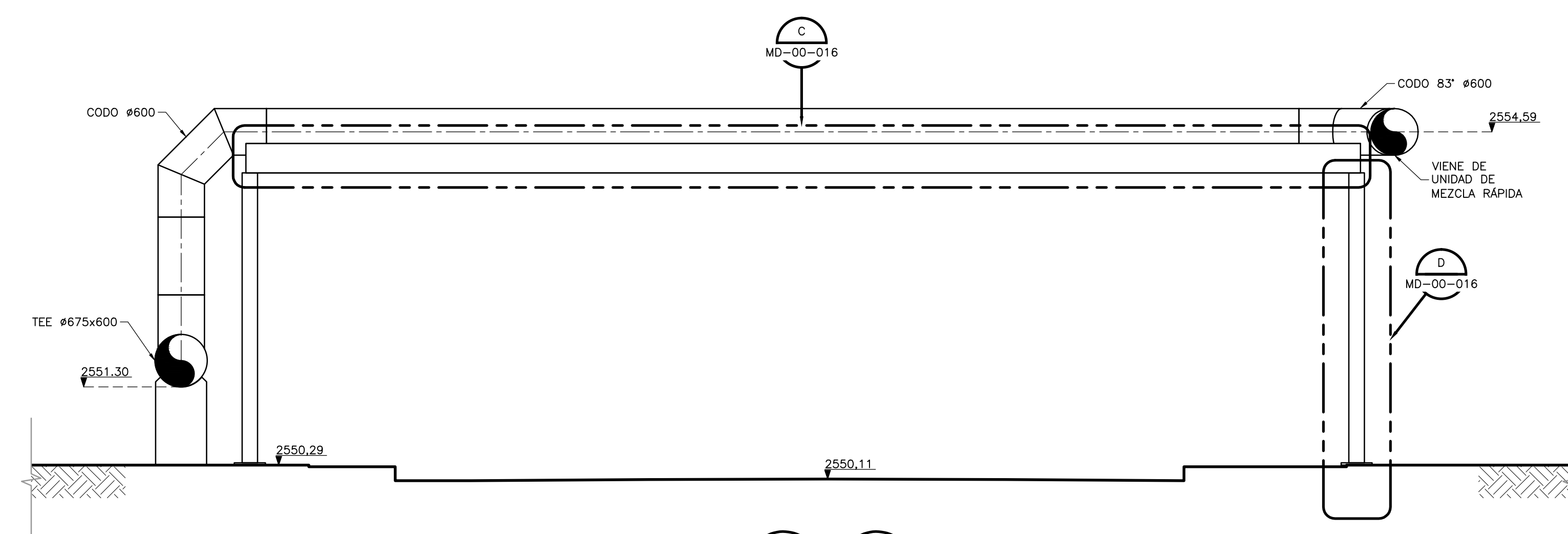
**SECCIÓN 3**  
 1=50 M-10-033



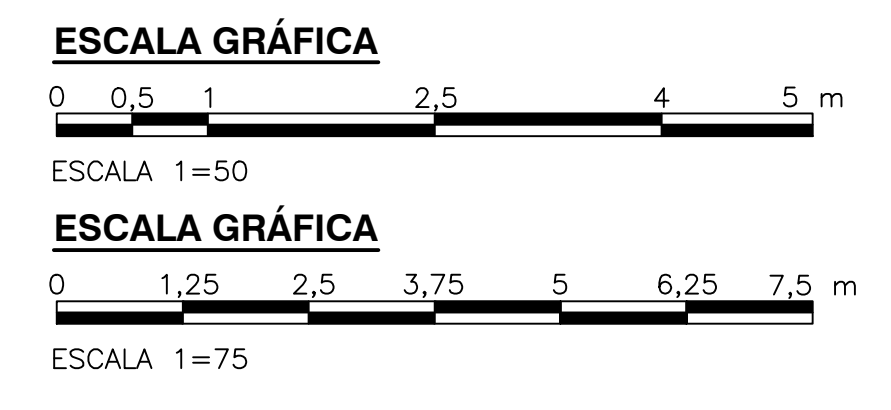
**SECCIÓN 4**  
 1=50 M-10-032 M-10-034



**SECCIÓN 5**  
 1=75 M-10-033



**SECCIÓN 6**  
 1=50 M-10-032 M-10-034



©2016 CDM Smith-INGESAM. Todos los derechos reservados. Reutilización de documentos: Documentos y diseños suministrados por el servicio profesional, incorporados en este documento, son propiedad de CDM Smith-INGESAM y EAB. No serán utilizados, ni total ni parcialmente, para cualquier otro proyecto sin autorización escrita de CDM Smith-INGESAM y/o EAB.

<b>CDM Smith</b> <b>INGESAM</b> CONTRATO DE CONSULTORIA No. 1-02-25500-0690-2011 DISEÑO: _____ REPRESENTANTE LEGAL O PROPIETARIO: ROBERT GAUDES U.C. No. 3901 ME, USA	<b>UNIÓN TEMPORAL CANOAS</b> CONTRATO EAB No. 1-15-25500-0946-2012 REVISÓ: _____ APROBÓ: FERNANDO SILVA G. MAT. No. 0000001407XLL	<b>acueducto</b> AGUA ALCANTARILLADO Y ASEO DE BOGOTÁ RECIBIÓ: ING. RENALDO PULIDO REGISTRO No. 3060 RECIBIÓ: ING. HUGO GÓMEZ REGISTRO No. 3429	<b>LOCALIZACIÓN</b>  ESCALA 1:25,000	<b>SISTEMA DE REFERENCIA</b> MAGNA SIRGAS TIPO DE COORDENADAS PLANAS CARTESIANAS ORIGEN COORDENADAS BOGOTÁ D.C. VERTICE NP-13-B5-1 NORTE: 9374.534 m ESTE: 82666.481 m COTA: 2552.58 msnnm COORDENADAS MEDIAS NORTE: 95250.0 m ESTE: 80500.0 m PLANCHA 1:10,000, 246-13-A-2	<b>MODIFICACIONES</b> <table border="1"> <thead> <tr> <th>FECHA</th> <th>MODIFICACIÓN</th> <th>NOMBRE ING. RESPONSABLE</th> <th>FIRMA</th> </tr> </thead> <tbody> <tr> <td> </td> <td> </td> <td> </td> <td> </td> </tr> </tbody> </table>			FECHA	MODIFICACIÓN	NOMBRE ING. RESPONSABLE	FIRMA					 <b>AGUA ALCANTARILLADO Y ASEO DE BOGOTÁ</b> GERENCIA CORPORATIVA DE SISTEMA MAESTRO DIRECCIÓN RED TRONCAL ALCANTARILLADO PLANO DE DISEÑO TRATAMIENTO DE AGUAS RESIDUALES	<b>PTAR CANOAS/VEREDA CANOAS/MUNICIPIO DE SOACHA</b> PROYECTO No. : _____ CONTIENE : <b>P.11 CONTROL DE OLORES SISTEMA 2 - SECCIONES</b> FECHA: AGOSTO/2016 PLANO No. <b>M-10-035</b>	
					FECHA	MODIFICACIÓN	NOMBRE ING. RESPONSABLE	FIRMA										
ESCALA: INDICADAS NOMBRE DEL ARCHIVO: M10035HDSC.DWG		ESCALA: 1=50 ESCALA: 1=75																

ENTREGA 100% - VÁLIDO PARA CONSTRUCCIÓN

LA ESCALA DE IMPRESIÓN PARA ESTE PLANO ES DE TAMAÑO PLEGO (700mmx1000mm)