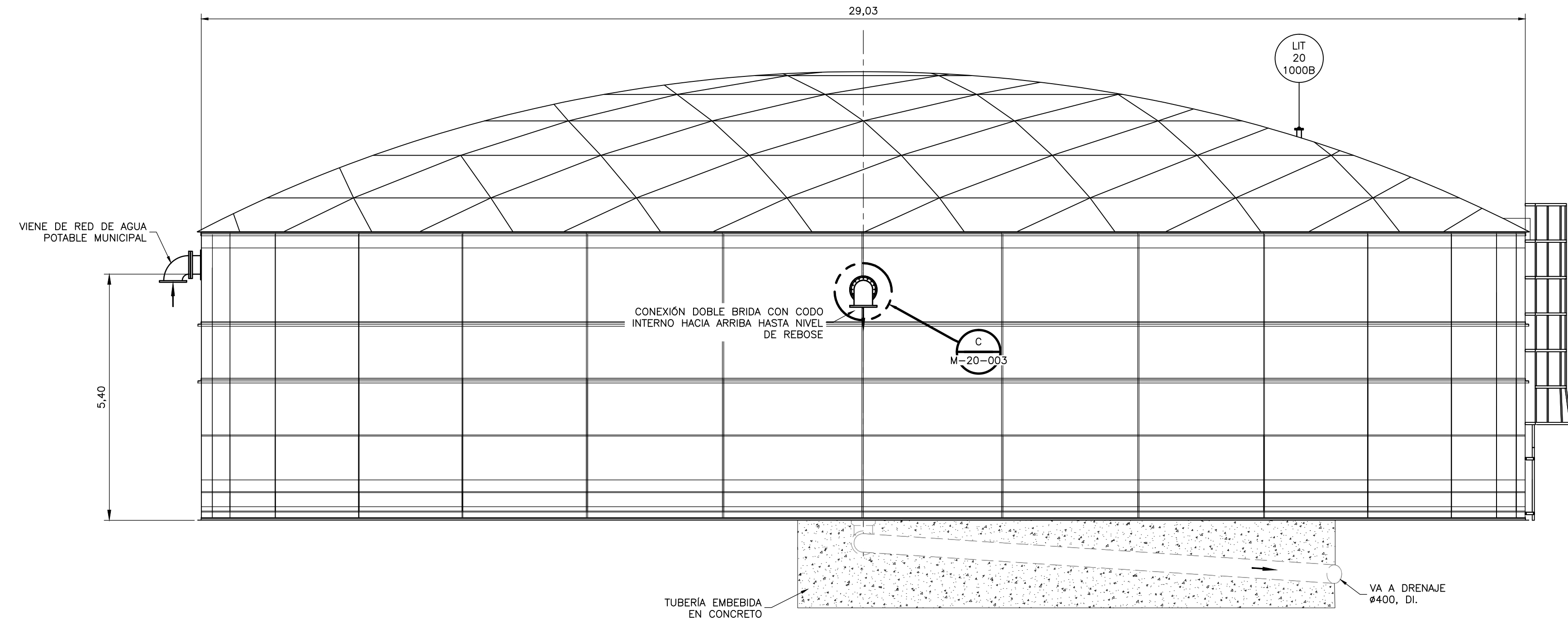
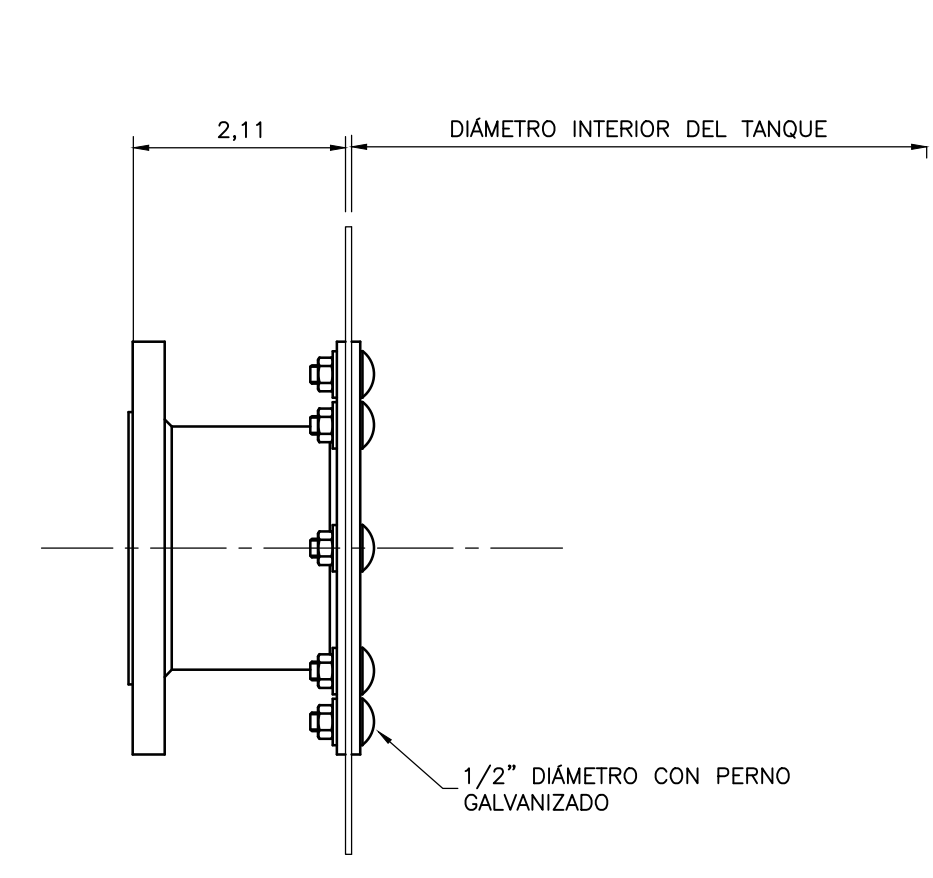


**NOTAS:**

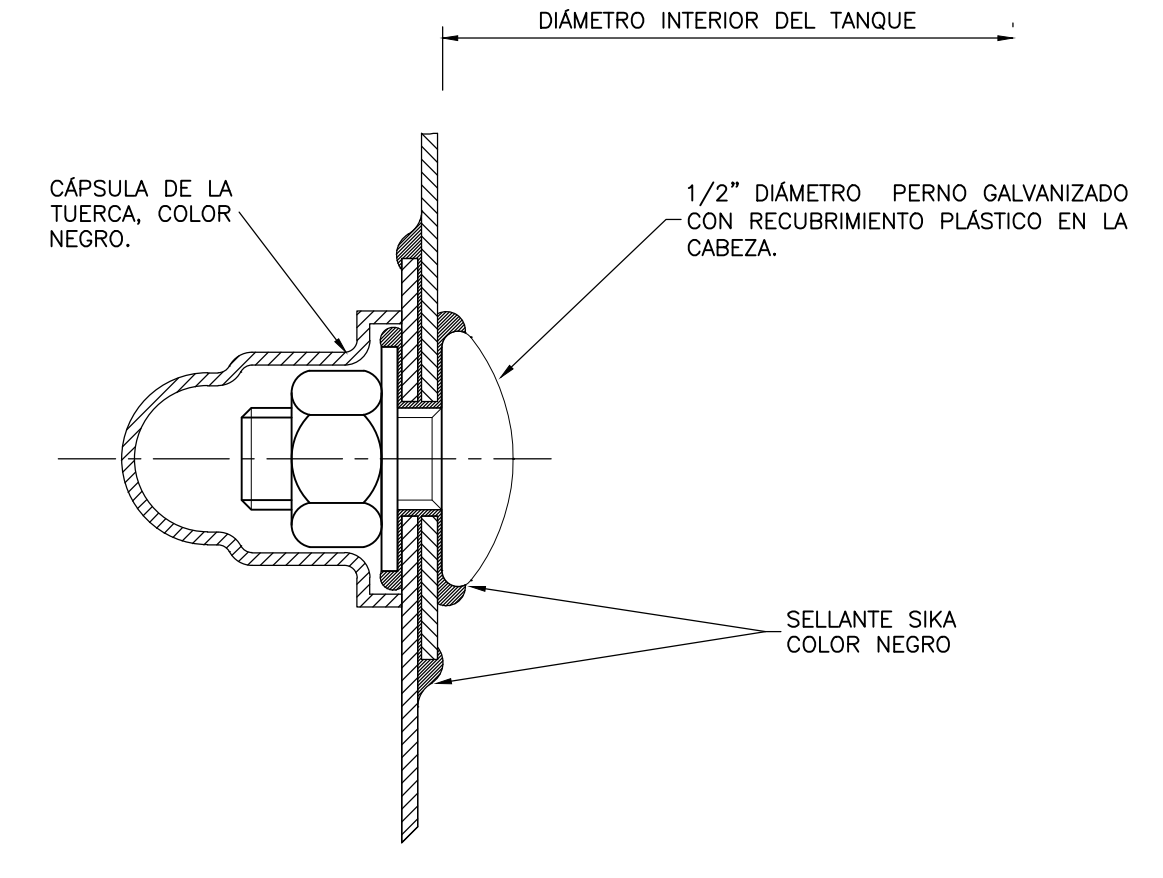
1. TODAS LAS UNIDADES ESTAN EN METROS, DIÁMETROS DE TUBERIA EN MILIMETROS Y TODOS LOS NIVELES ESTÁN EN METROS SOBRE EL NIVEL DEL MAR, A MENOS QUE SE INDIQUE OTRA UNIDAD DE MEDIDA.
2. EL TANQUE TENDRA LA DOBLE FUNCIONALIDAD DE ALMACENAR EL AGUA POTABLE DE LA PLANTA Y EL AGUA PARA EL SISTEMA CONTRA INCENDIO.
3. PARA EL SISTEMA DE AGUA POTABLE DE LA PLANTA, EL TANQUE TENDRÁ UN NIVEL DE AGUA MÁXIMO DE 5,16, UN NIVEL MÍNIMO DE 2,11 Y UN NIVEL DE REBOSE DE 5,26 DESDE EL FONDO DEL TANQUE.
4. EL VOLUMEN MUERTO TIENE UNA ALTURA DE 0,82 DESDE EL FONDO DEL TANQUE.
5. CAPACIDAD: 3750 m<sup>3</sup>
6. TANQUE DISEÑADO PARA ZONA SISMICA 4
7. LA TUBERIA DE REBOSE Y VENTILACIÓN DEPENDEN DE LA TUBERIA DE ALIMENTACIÓN, QUE A SU VEZ ES DEFINIDA POR LA EMPRESA DE AGUA, ALCANTARILLADO Y ASEO DE BOGOTÁ (EAB).



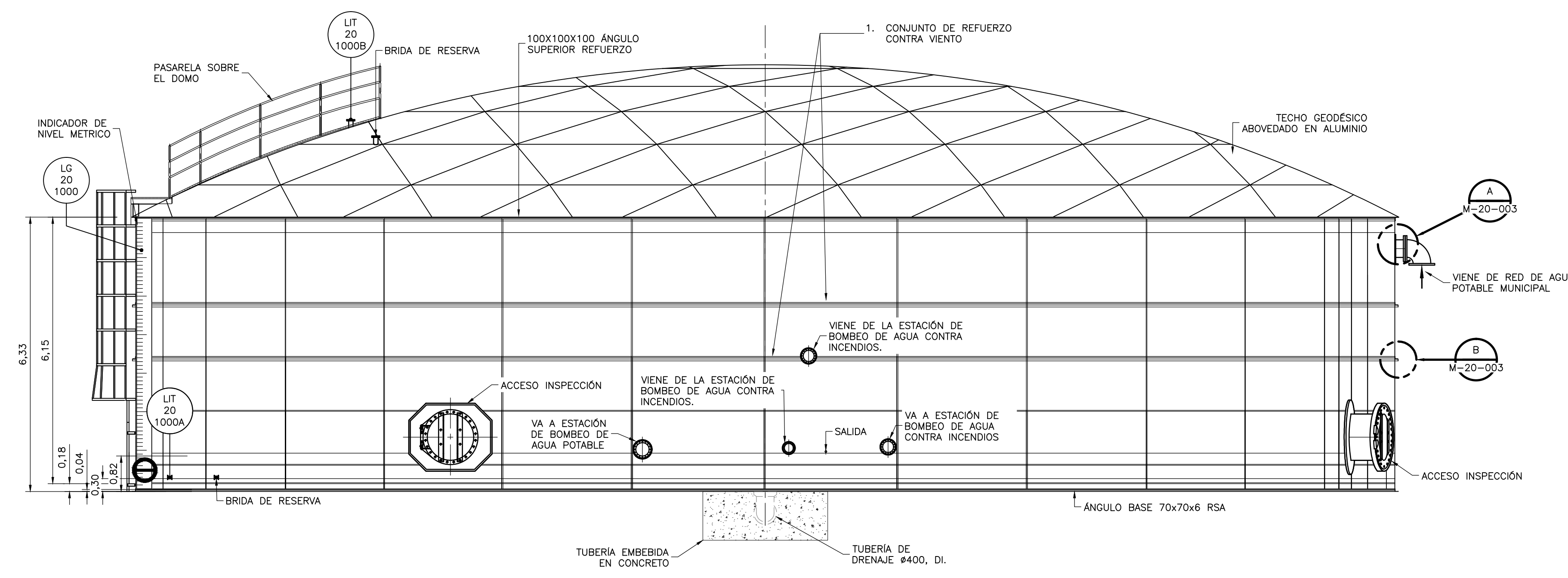
**SECCIÓN 1-1**  
1=75 M-20-001 M-20-002



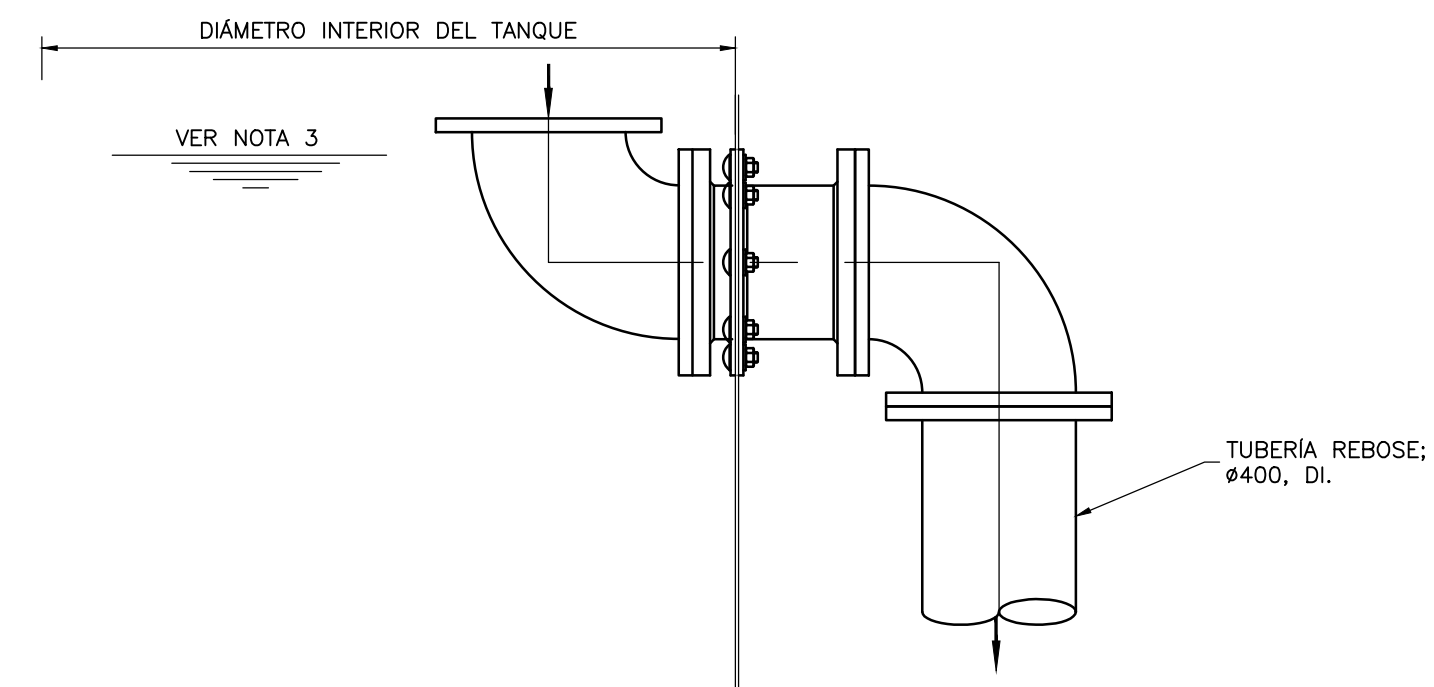
**DETALLE DE CONEXIÓN SIMPLE BRIDADA**  
**DETALLE A**  
SIN ESCALA M-20-002



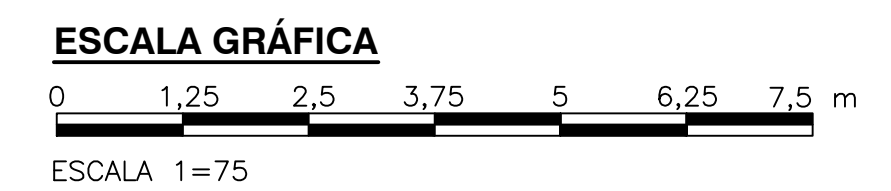
**DETALLE DE LA SELECCIÓN DE LA JUNTA HORIZONTAL /VERTICAL DE LAS LÁMINAS**  
**DETALLE B**  
SIN ESCALA M-20-002



**SECCIÓN 2-2**  
1=75 M-20-001 M-20-002



**DETALLE DE REBOSE**  
**DETALLE C**  
SIN ESCALA M-20-002



©2016 CDM Smith-INGESAM. Todos los derechos reservados. Reutilización de documentos: Documentos y diseños suministrados por el servicio profesional, incorporados en este documento, son propiedad de CDM Smith-INGESAM y EAB. No serán utilizados, ni total ni parcialmente, para cualquier otro proyecto sin autorización escrita de CDM Smith-INGESAM y/o EAB.

 CONTRATO DE CONSULTORIA No. 1-02-25500-0690-2011 DISEÑO: _____ REPRESENTANTE LEGAL O PROPIETARIO: ROBERT GAUDES U.C. No. 3901 ME, USA	UNIÓN TEMPORAL CANOAS CONTRATO EAB No. 1-15-25500-0946-2012 REVISÓ: _____ APROBÓ: FERNANDO SILVA G. MAT. No. 0000001407XLL	 AGUA ALCANTARILLADO Y ASEO DE BOGOTÁ RECIBIÓ: ING. RENALDO PULIDO REGISTRO. No. 3060 RECIBIÓ: ING. HUGO GÓMEZ REGISTRO. No. 3429	LOCALIZACIÓN: Mapa showing the location of the tank in Bogotá. ESCALA 1:25.000	SISTEMA DE REFERENCIA: MAGNA SIRGAS TIPO DE COORDENADAS: PLANAS CARTESIANAS ORIGEN COORDENADAS: BOGOTÁ D.C. VERTICE NP-13-B5-1 NORTE: 93764.934 m ESTE: 82666.481 m COTA: 2552.98 msnnm COORDENADAS MEDIAS NORTE: 96250.0 m ESTE: 86500.0 m PLANCHA: 1:10.000, 246-15-A-2	MODIFICACIONES: <table border="1"> <thead> <tr> <th>FECHA</th> <th>MODIFICACIÓN</th> <th>NOMBRE ING. RESPONSABLE</th> <th>FIRMA</th> </tr> </thead> <tbody> <tr> <td> </td> <td> </td> <td> </td> <td> </td> </tr> </tbody> </table>	FECHA	MODIFICACIÓN	NOMBRE ING. RESPONSABLE	FIRMA					 AGUA ALCANTARILLADO Y ASEO DE BOGOTÁ GERENCIA CORPORATIVA DE SISTEMA MAESTRO DIRECCIÓN RED TRONCAL ALCANTARILLADO PLANO DE DISEÑO TRATAMIENTO DE AGUAS RESIDUALES	PTAR CANOAS/VEREDA CANOAS/MUNICIPIO DE SOACHA PROYECTO No. : _____
						FECHA	MODIFICACIÓN	NOMBRE ING. RESPONSABLE	FIRMA						
CONTIENE : P.11 TANQUE DE AGUA POTABLE Y CONTRA INCENDIO - SECCIONES	FECHA: AGOSTO/2016 PLANO No. M-20-003														