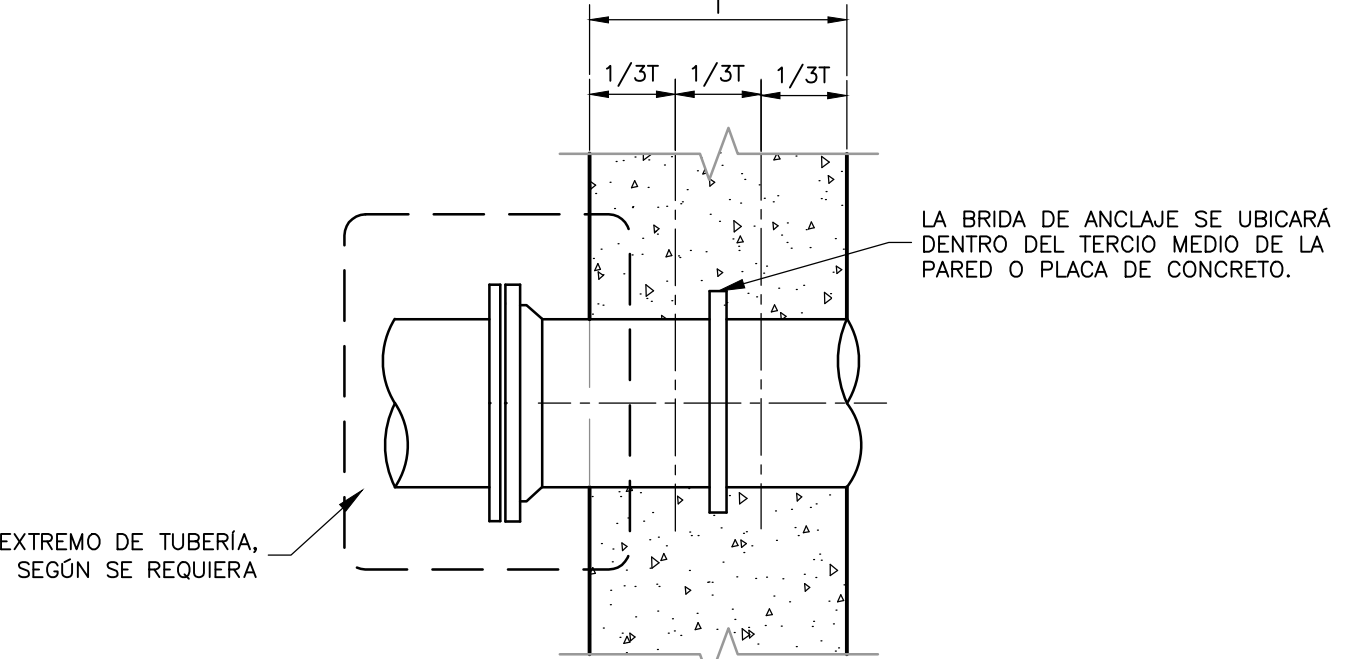
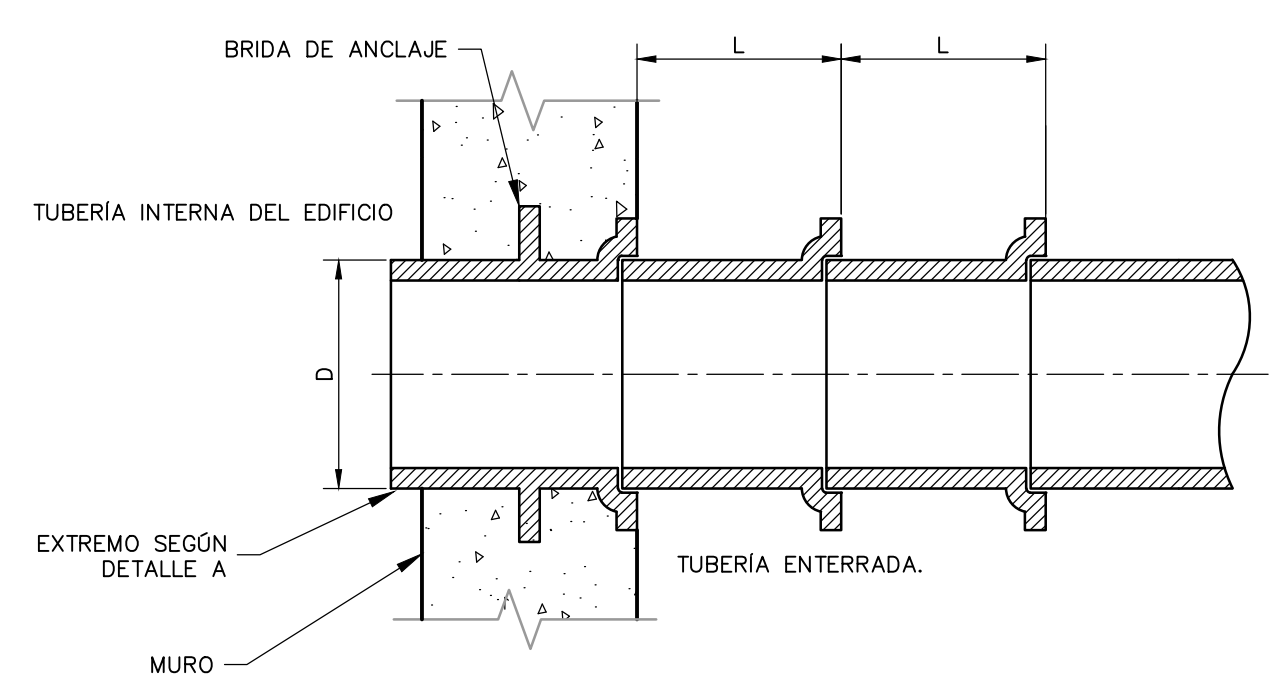


DIÁMETRO TUBERÍA "D"	LONGITUD DEL TRAMO "L"
75 A 100	4,00
150	3,00
200 A 300	2,50
350 A 500	2,00
600 A 900	1,50
1000 A 1400	1,250
1500 Y MAYORES	1,00



**NOTA:**  
 1. DIÁMETRO Y MATERIAL DE LA TUBERÍA SEGÚN LOS PLANOS MECÁNICOS.  
 2. MEDIDA TÍPICA SE CONFIRMARÁ CON EL PROVEEDOR DE LA TUBERÍA DE MODO QUE PUEDAN INSTALARSE Y RETIRARSE LOS FERNOS DE LA BRIDA.

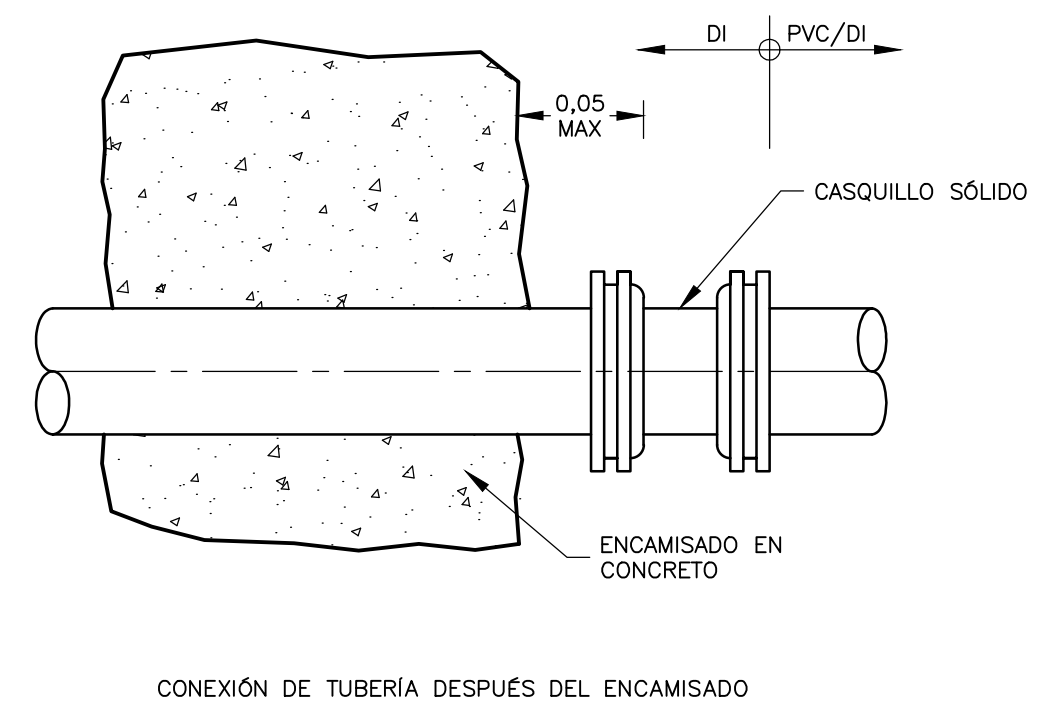


PASAMUROS Y EXTREMOS DE TUBERÍA

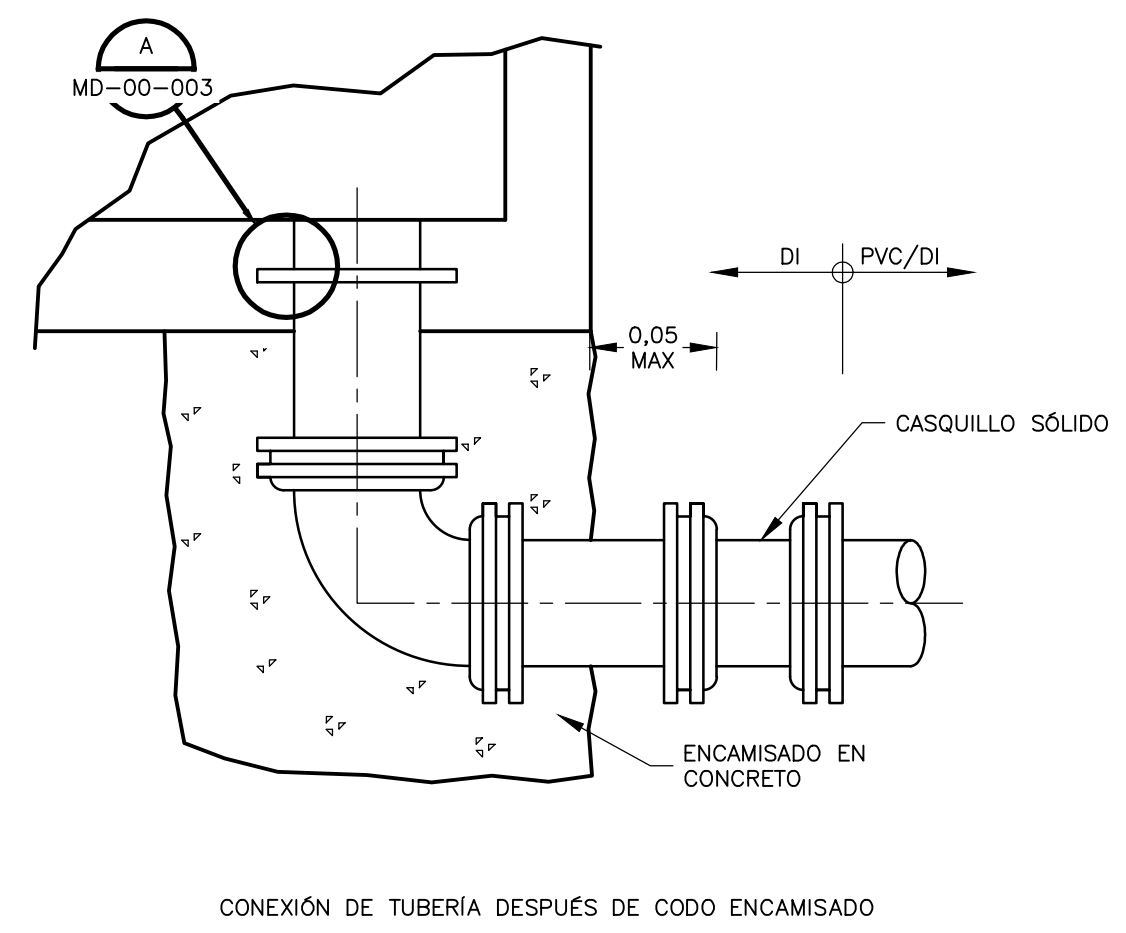
**DETALLE A**  
 NTS MD-00-003

PASAMURO CON JUNTA ARTICULADA

**DETALLE B**  
 NTS MD-00-003



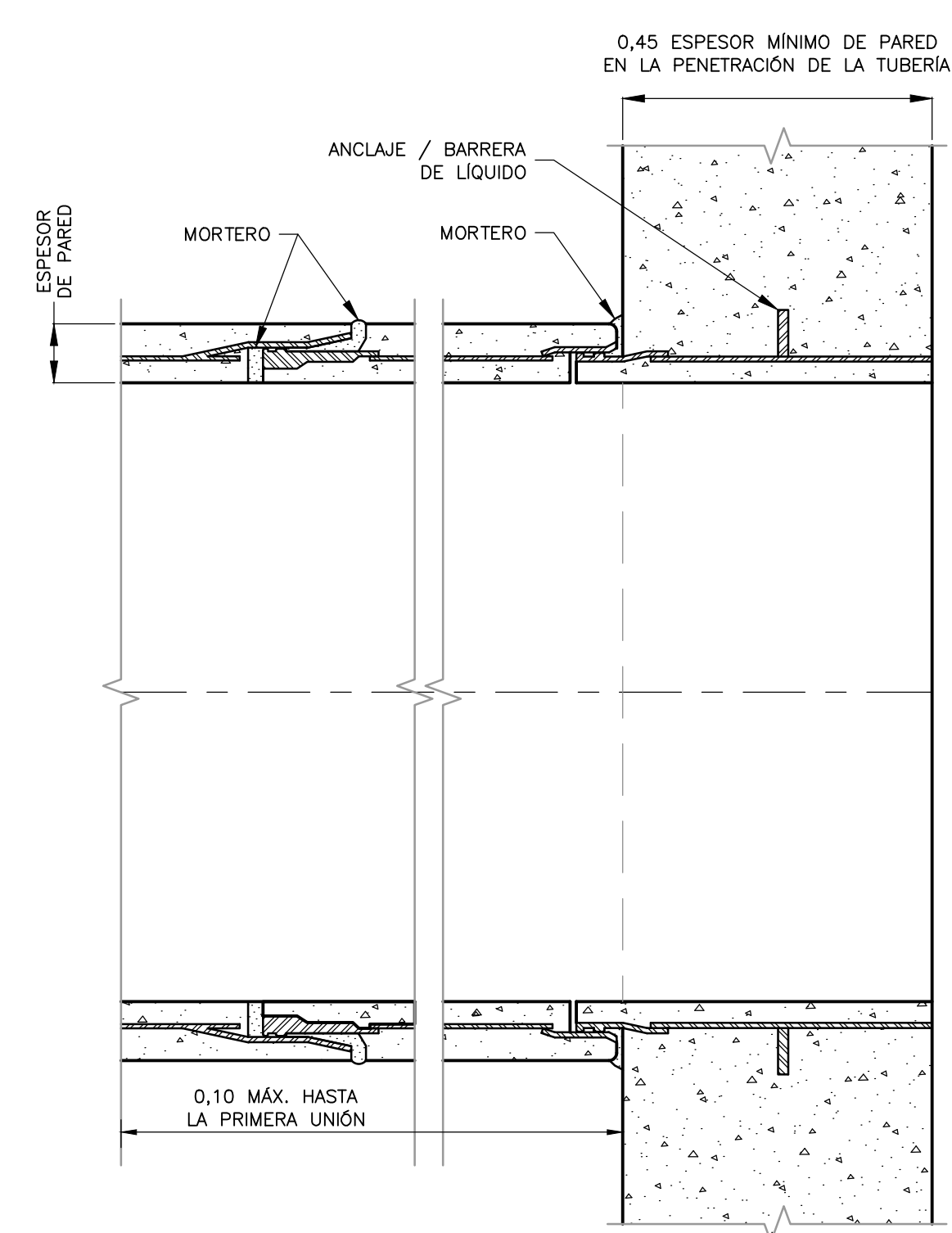
CONEXIÓN DE TUBERÍA DESPUÉS DEL ENCAMISADO



CONEXIÓN DE TUBERÍA DESPUÉS DE CODO ENCAMISADO

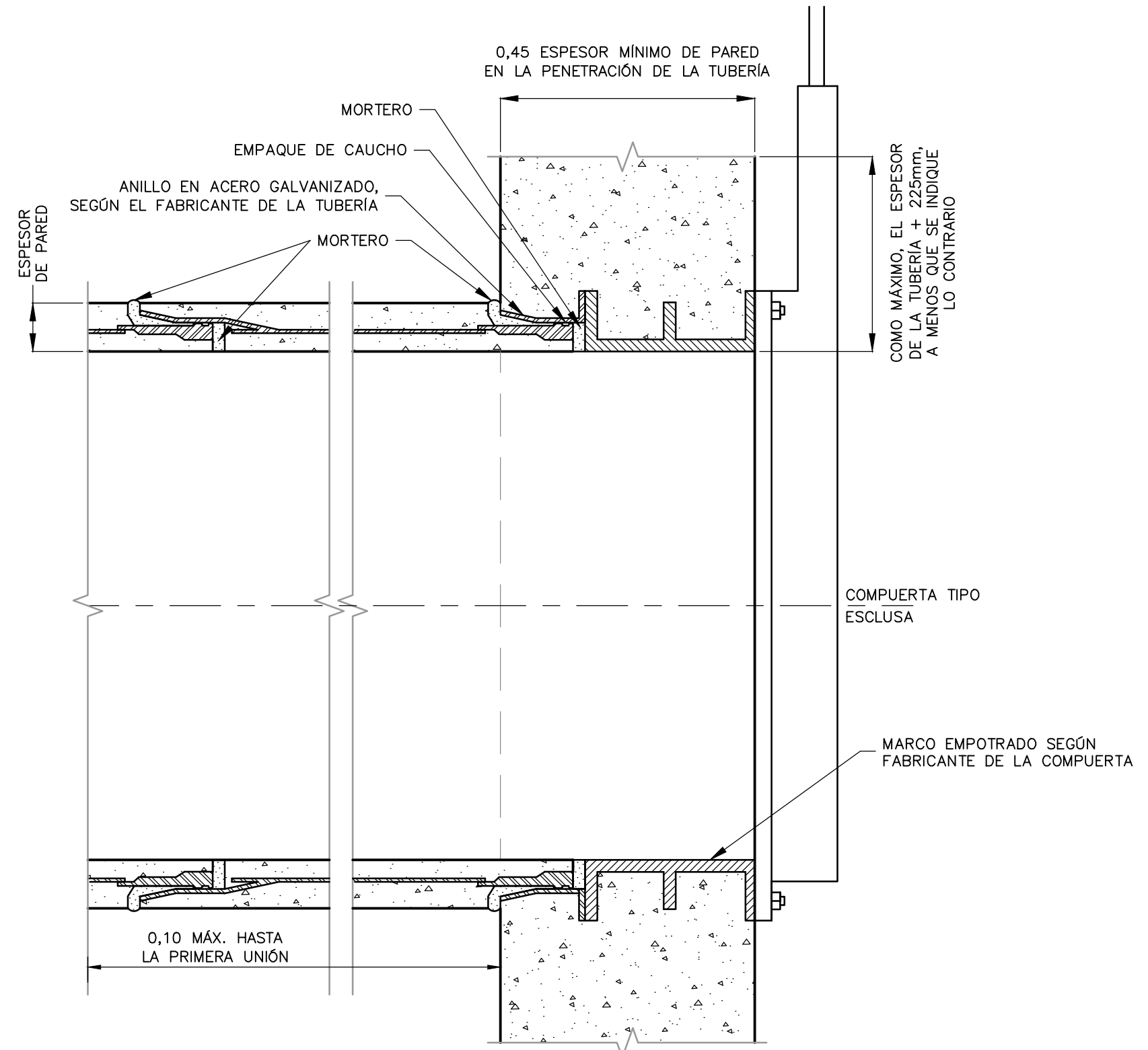
CONEXIÓN DE TUBERÍA DESPUÉS DE ENCAMISADO

**DETALLE C**  
 NTS MD-00-003



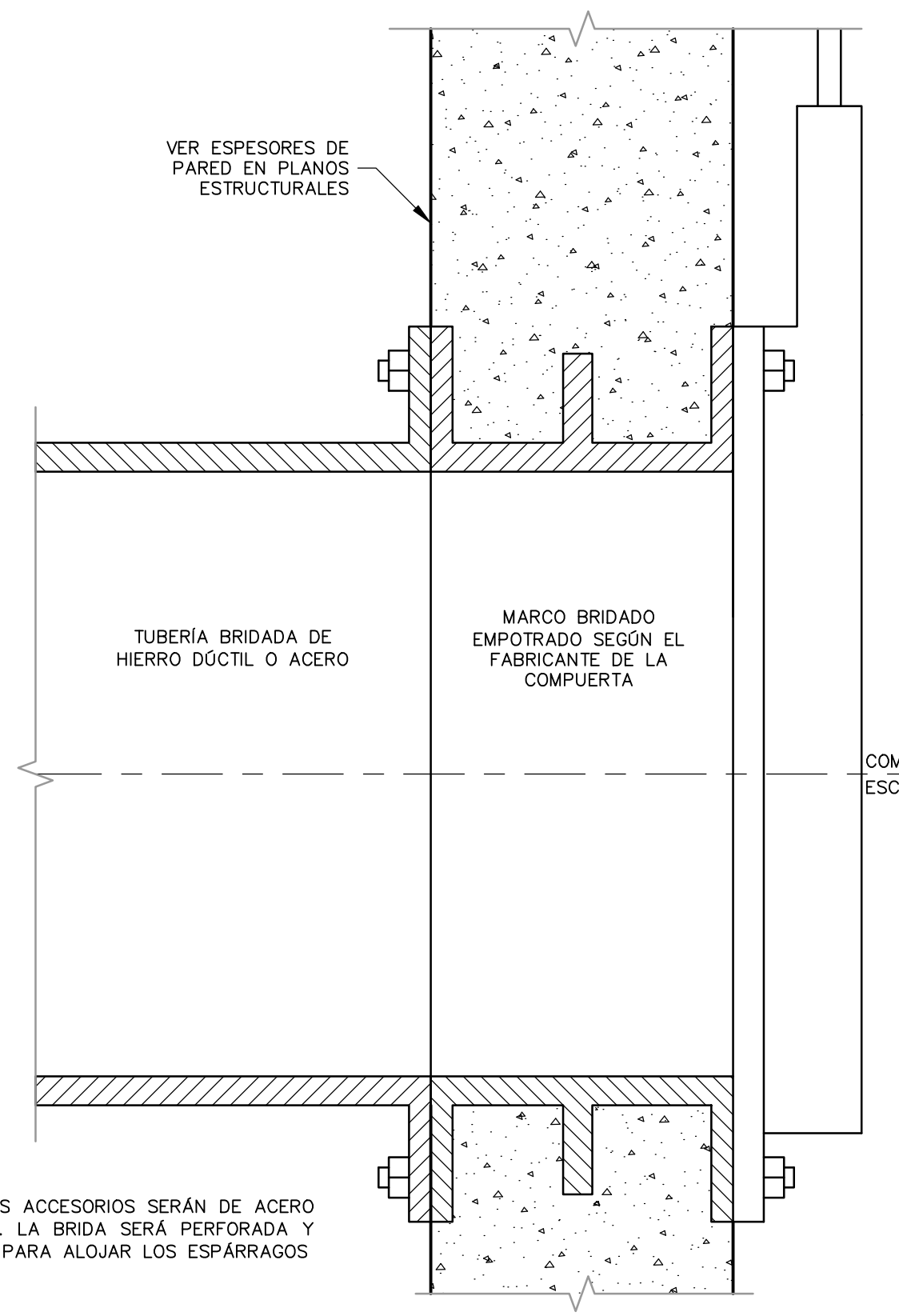
PARED-ESPIGO DE PENETRACIÓN COMPLETA EN PARED

**DETALLE E**  
 NTS MD-00-003



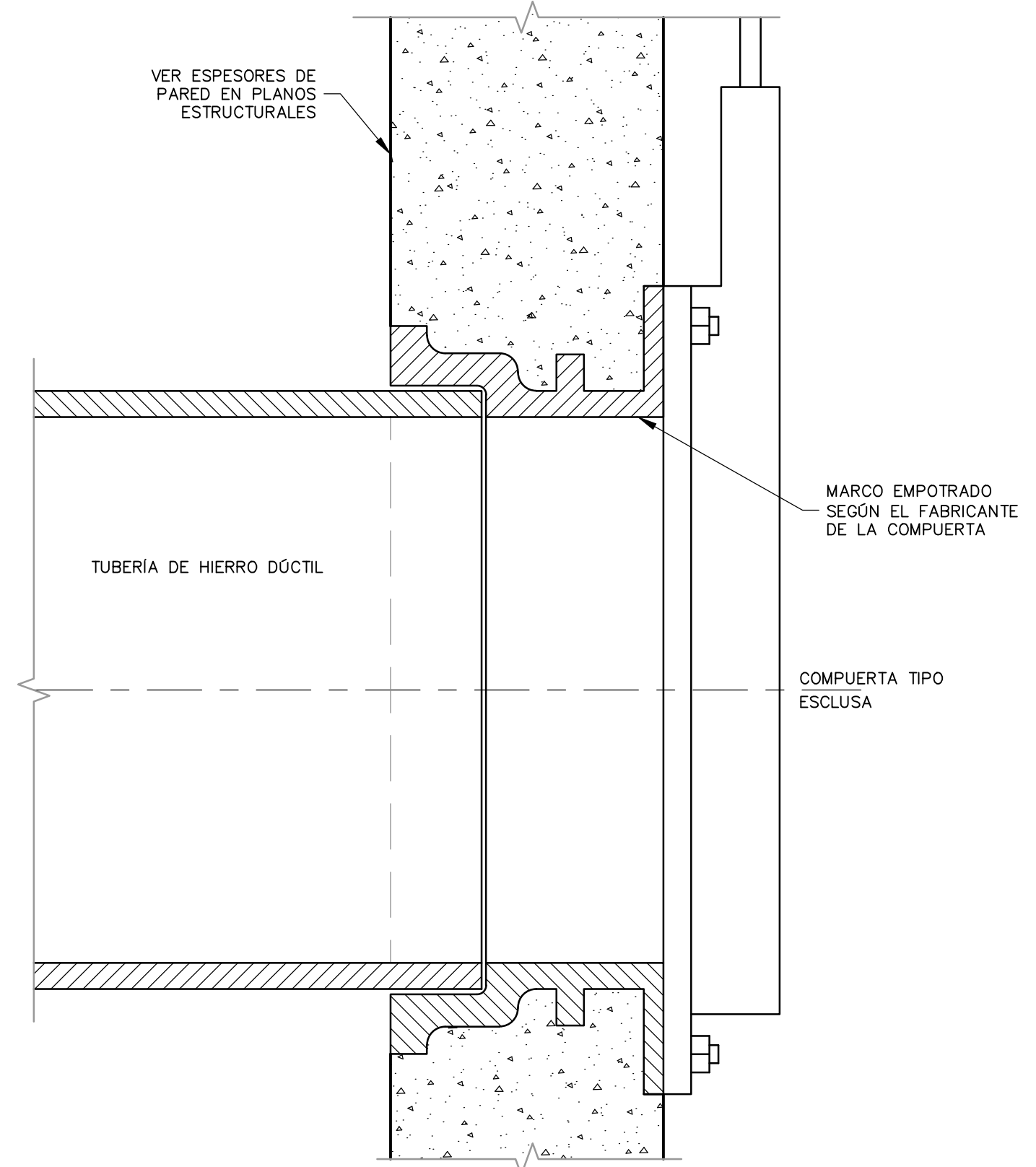
CONEXIÓN DE PASAMURO CON VÁLVULA ESCLUSA

**DETALLE F**  
 NTS MD-00-003



MARCO EMPOTRADO TIPO E

**DETALLE G**  
 NTS MD-00-003



MARCO EMPOTRADO PARA CONEXIÓN ESPIGO-CAMPANA

**DETALLE H**  
 NTS MD-00-003

**NOTA:**  
 1. TODOS LOS ACCESORIOS SERÁN DE ACERO INOX. 316. LA BRIDA SERÁ PERFORADA Y ROSCADA PARA ALOJAR LOS ESPÁRRAGOS

©2016 CDM Smith-INGESAM. Todos los derechos reservados. Reutilización de documentos: Documentos y diseños suministrados por el servicio profesional, incorporados en este documento, son propiedad de CDM Smith-INGESAM y EAB. No serán utilizados, ni total ni parcialmente, para cualquier otro proyecto sin autorización escrita de CDM Smith-INGESAM y/o EAB.

<b>CDM Smith</b> <b>INGESAM</b> CONTRATO DE CONSULTORÍA No. 1-02-25500-0600-2011	<b>UNIÓN TEMPORAL CANOAS</b> CONTRATO EMB No. 1-15-25500-0946-2012	<b>acueducto</b> AGUA ALCANTARILLADO Y ASEO DE BOGOTÁ	LOCALIZACIÓN:	SISTEMA DE REFERENCIA:	MODIFICACIONES:	<b>acueducto</b> AGUA ALCANTARILLADO Y ASEO DE BOGOTÁ GERENCIA CORPORATIVA DE SISTEMA MAESTRO DIRECCIÓN RED TRONCAL ALCANTARILLADO	PTAR CANOAS/VEREDA CANOAS/MUNICIPIO DE SOACHA	PROYECTO No. :
			ESCALA 1 : 25.000	VERTICE NP-13-B5-1 NORTE: 93764,534 m ESTE: 82666,481 m COTA: 2552,58 msnnm COORDENADAS MEDIAS NORTE: 96250,0 m ESTE: 86500,0 m PLANCHA 1:10.000, 246-18-A-2	FECHA:		CONTIENE :	FECHA: AGOSTO/2016
DISEÑO:	REVISÓ:	RECIBIÓ:	FUNZA:	MURA:	NOMBRE ING. RESPONSABLE:	FIRMA:	ESCALA: SIN ESCALA	PLANO No.
REPRESENTANTE LEGAL O PROPIETARIO:	APROBÓ:	RECIBIÓ:	MOSQUERA:	BALSAJAS:	AGUA ALCANTARILLADO Y ASEO DE BOGOTÁ	GERENCIA CORPORATIVA DE SISTEMA MAESTRO	NOMBRE DEL ARCHIVO: MD00003GEDT.DWG	PLANO No. MD-00-003