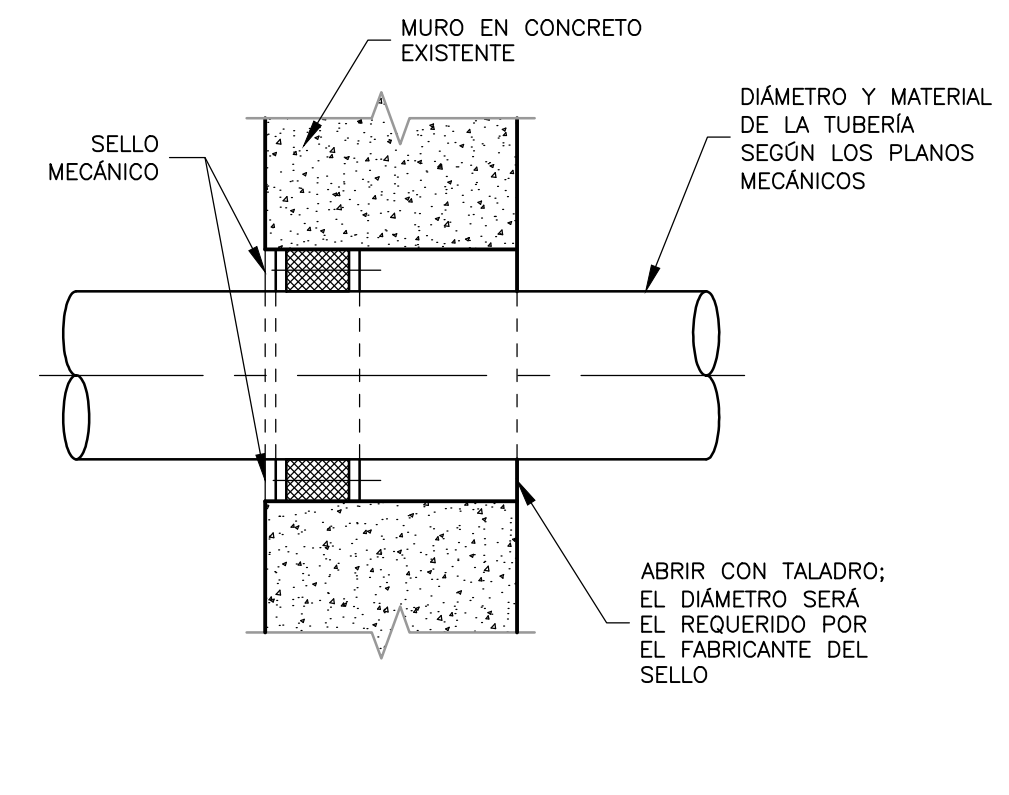
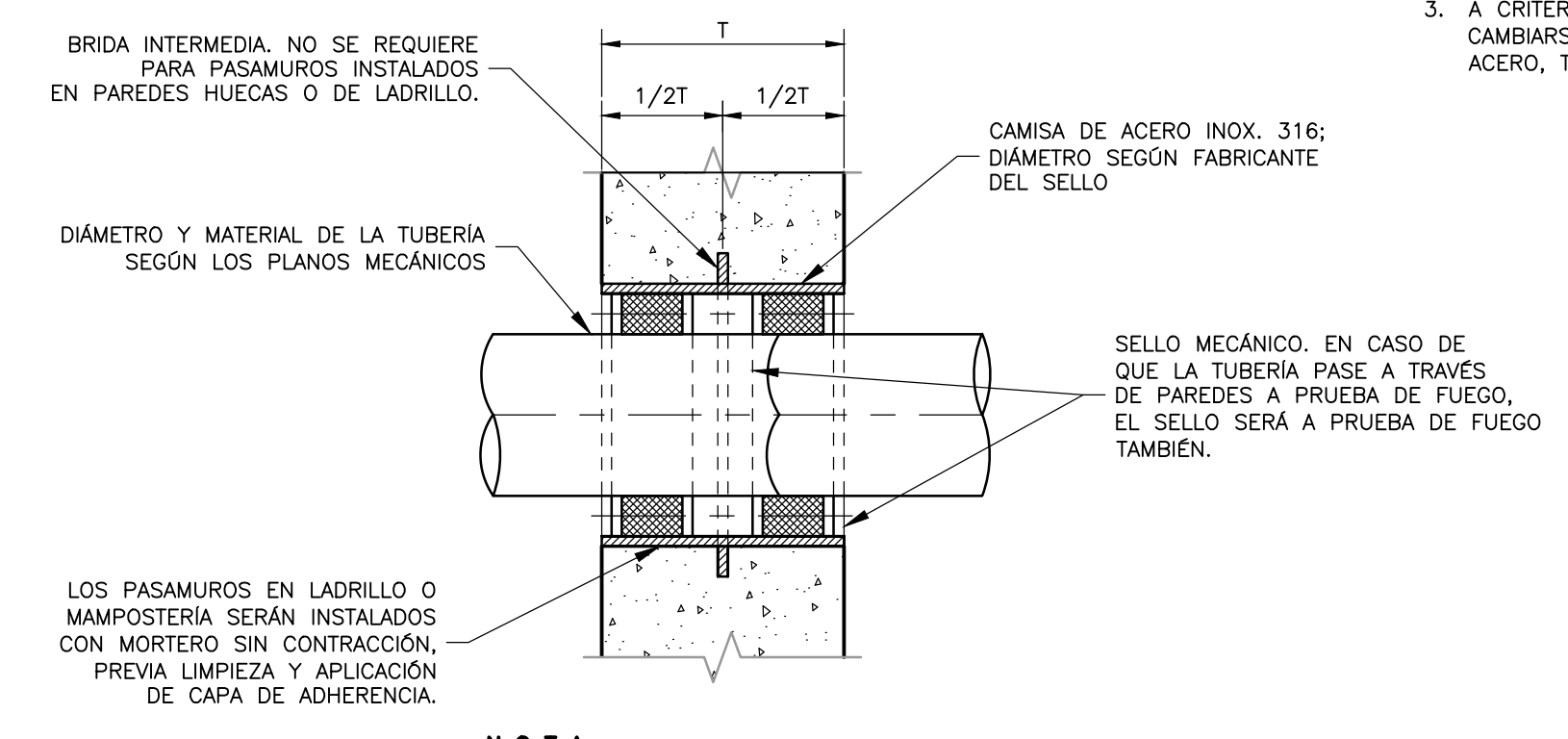


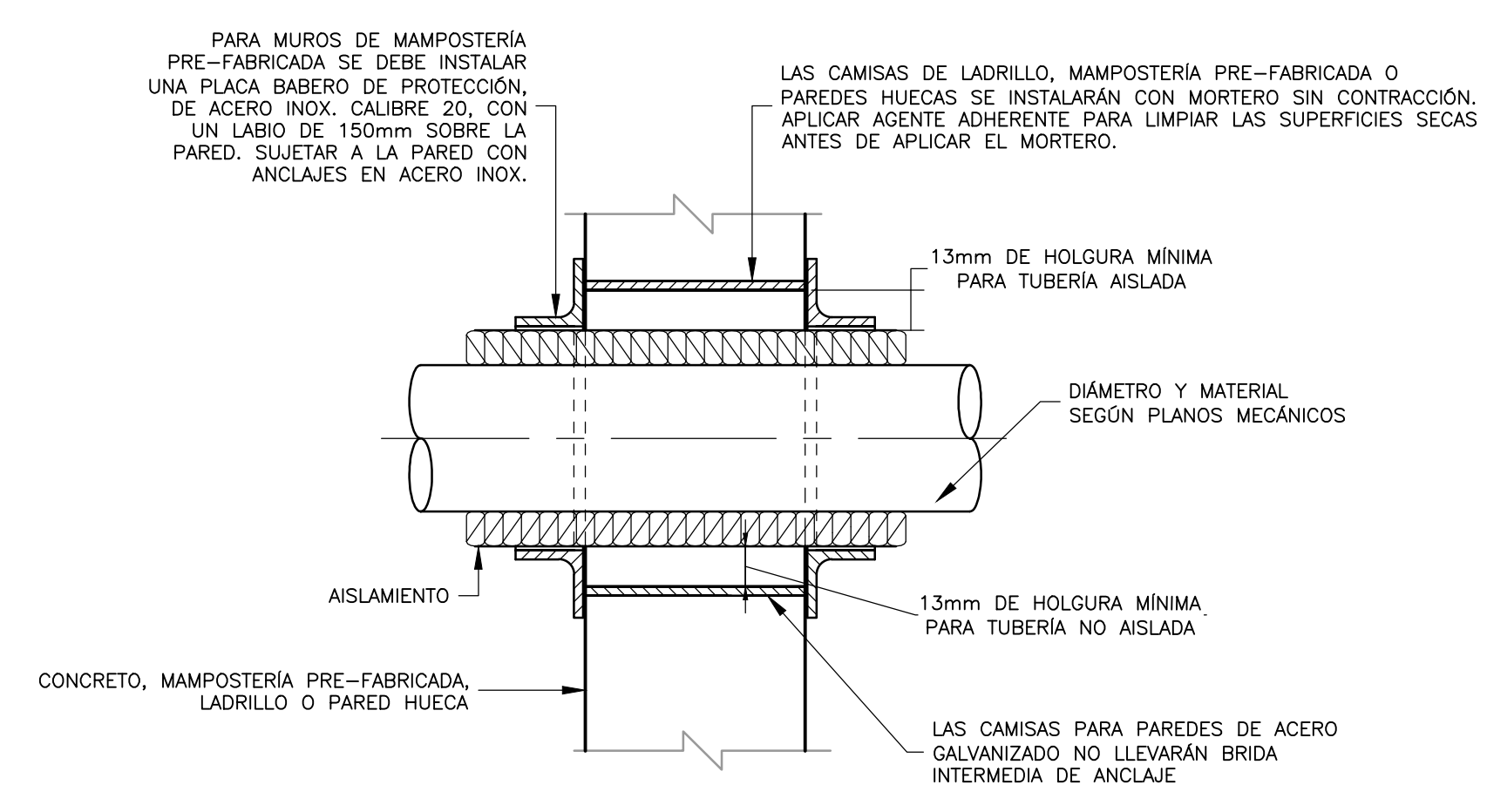
PASAMURO DE ACERO O ACERO INOXIDABLE
DETALLE B
 NTS MD-00-004



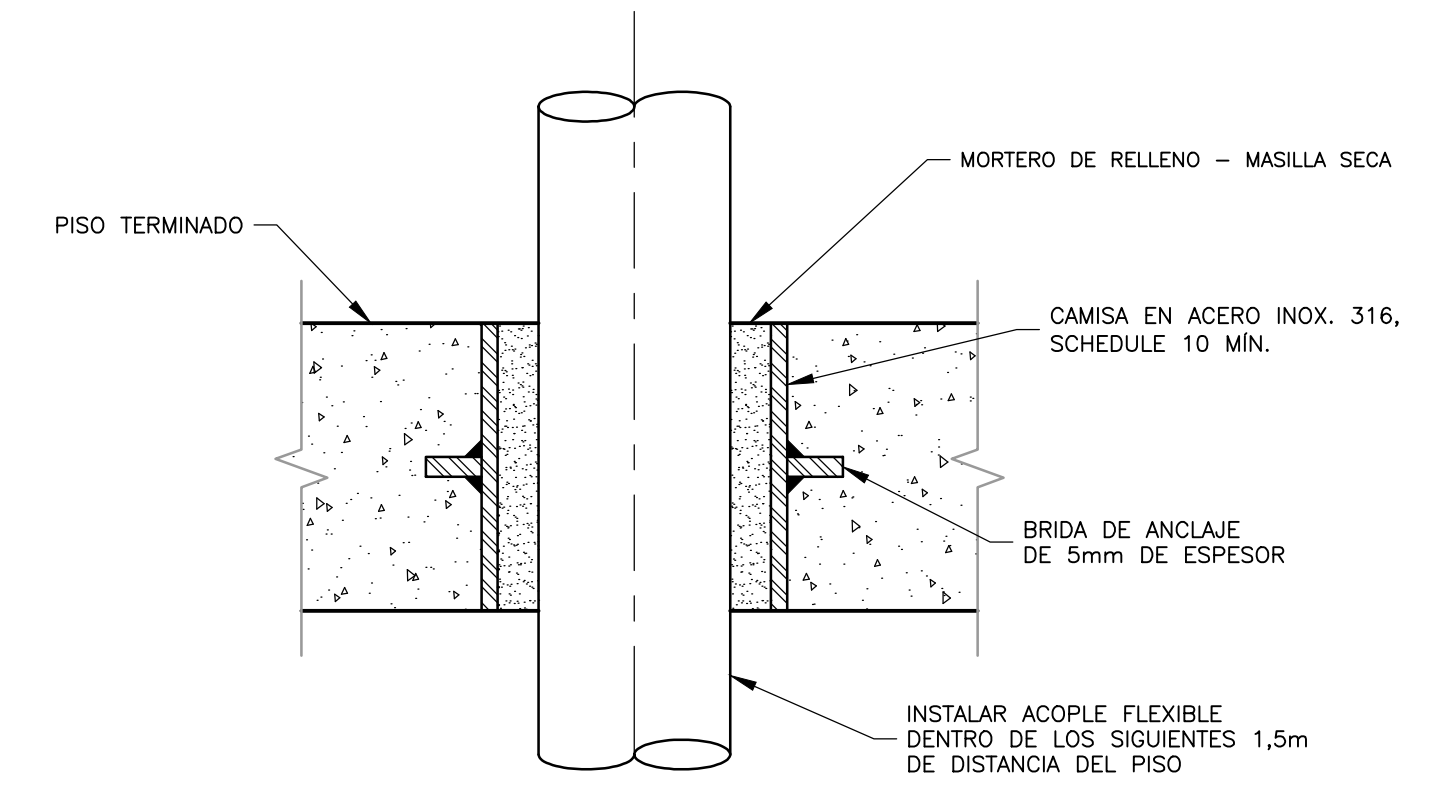
AGUJERO CON TALADRO Y SELLO MECÁNICO EN PARED EXISTENTE
DETALLE D
 NTS MD-00-004



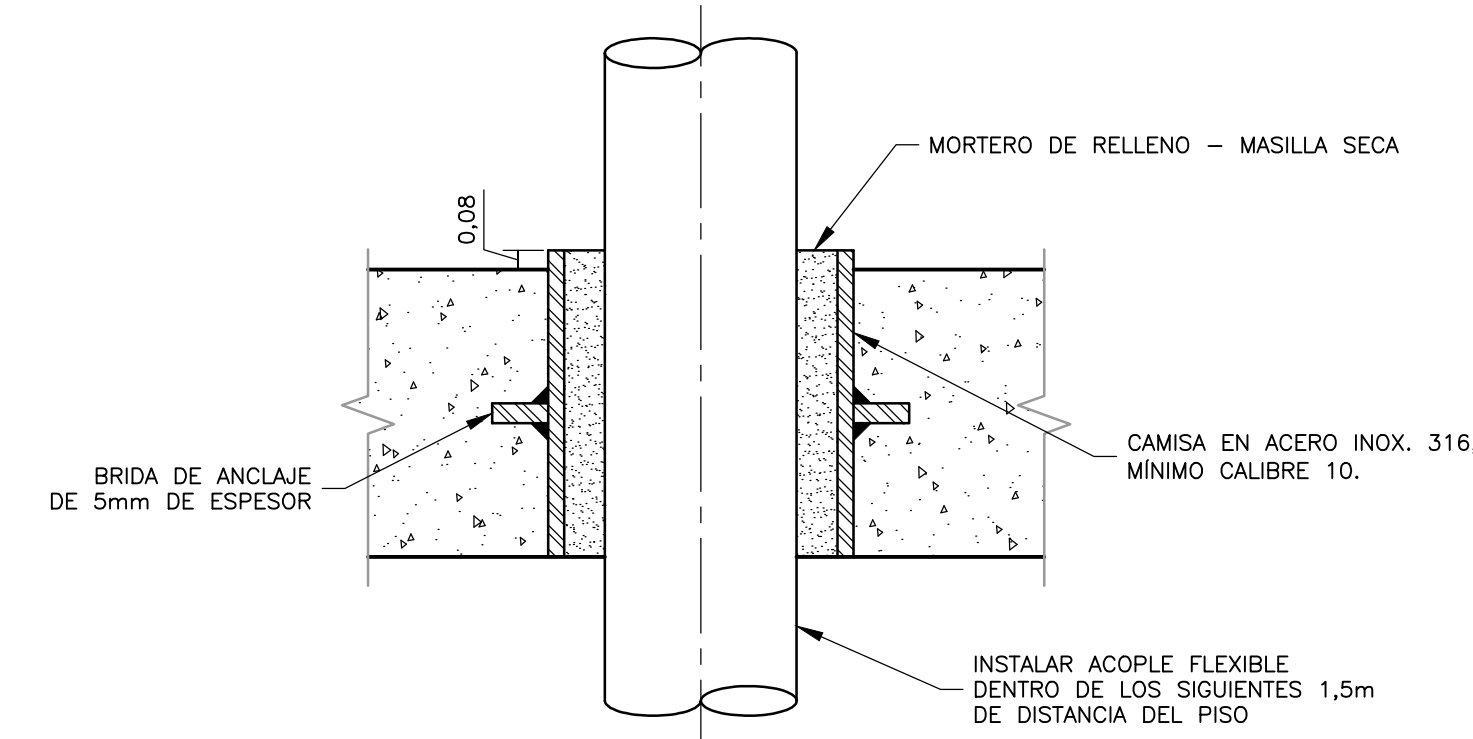
PASAMURO-CAMISA CON SELLO MECÁNICO PARA PAREDES DE CONCRETO O LADRILLO
DETALLE E
 NTS MD-00-004



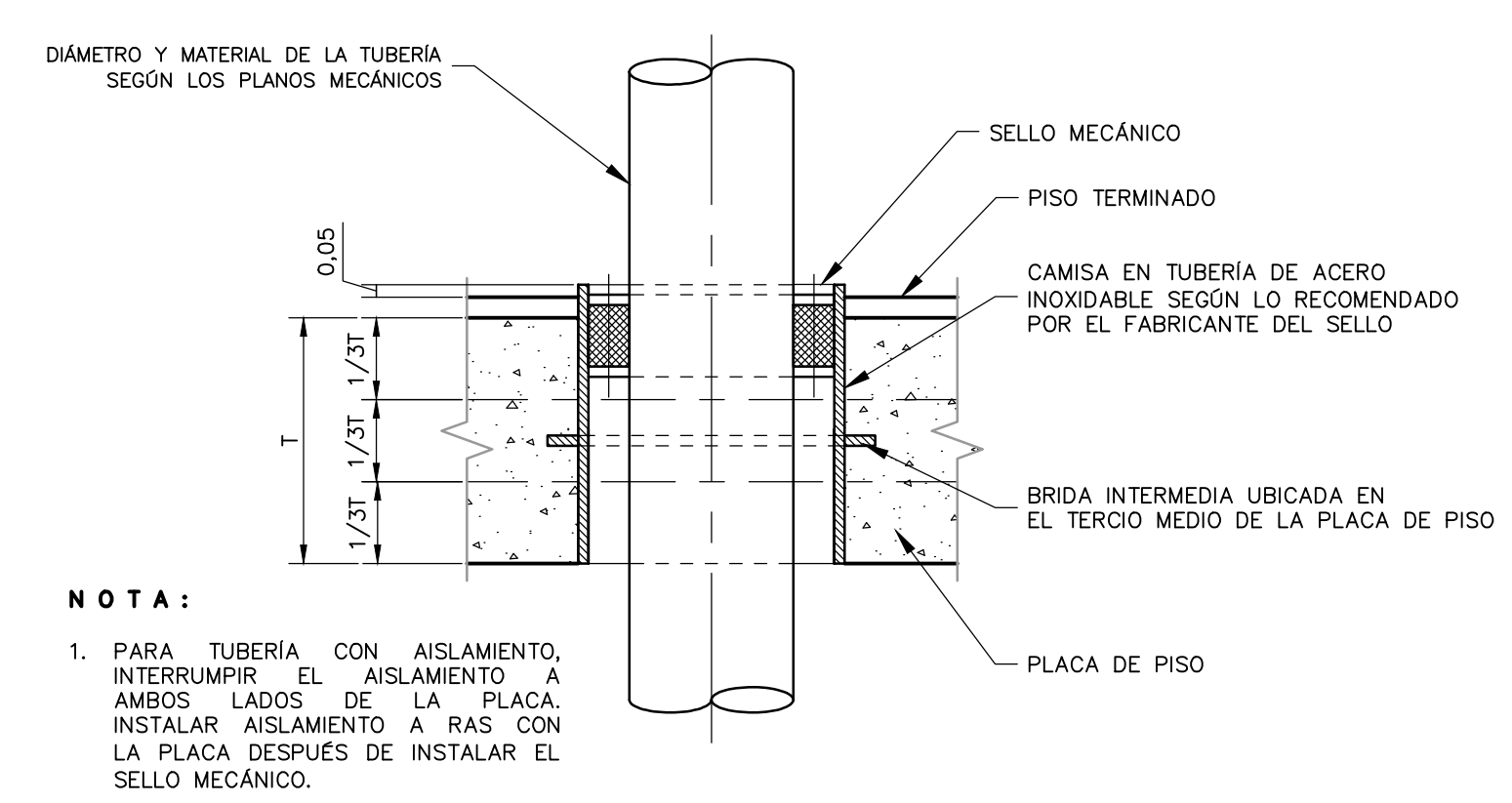
PENETRACIÓN DE TUBERÍA, SIN SELLO, PARA TUBERÍAS AISLADAS Y NO-AISLADAS
DETALLE F
 NTS MD-00-004



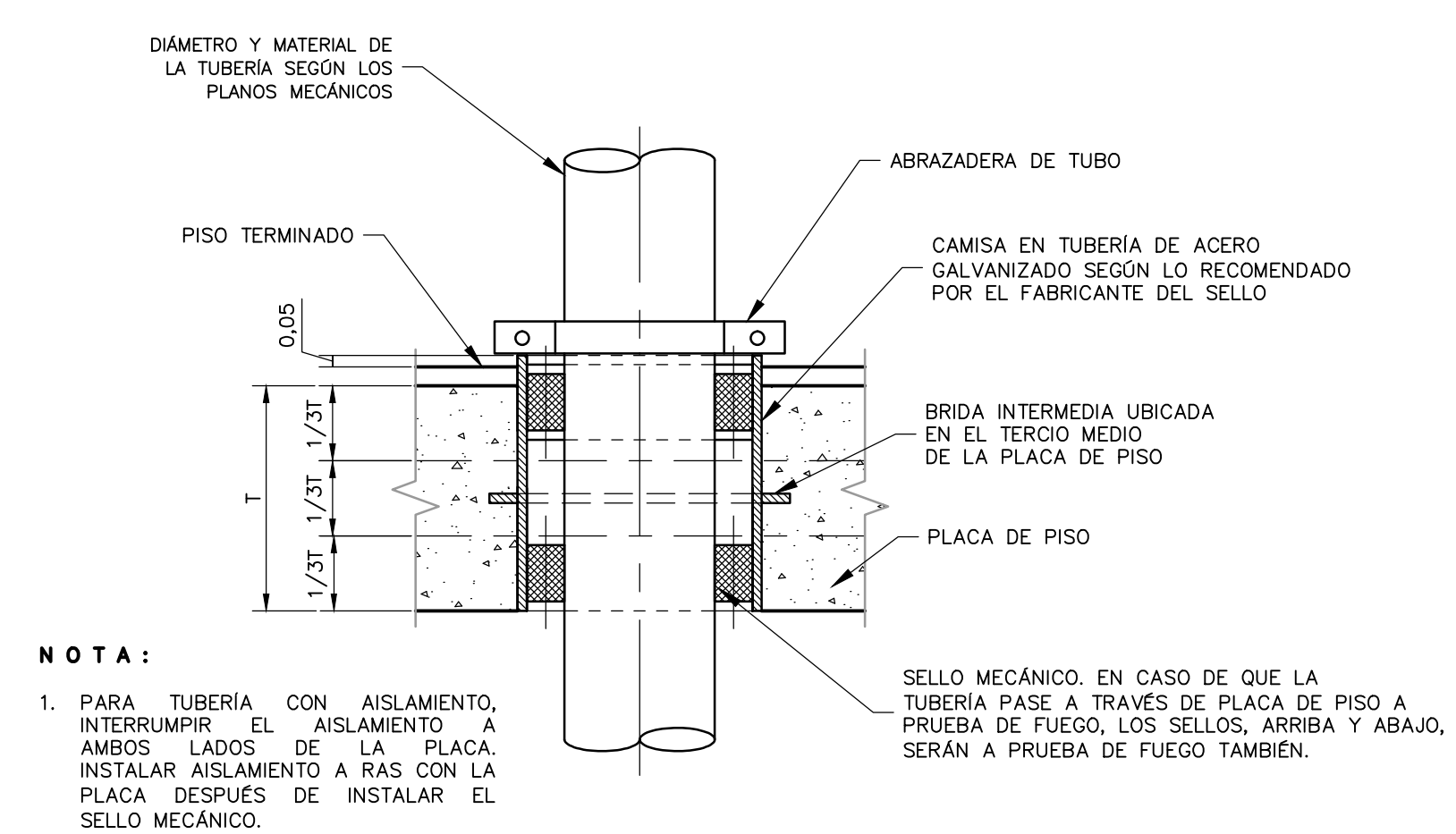
PASAMURO-CAMISA PARA TUBERÍAS CON RELLENO EN PISOS INTERMEDIOS
DETALLE G
 NTS MD-00-004



PASAMURO-CAMISA EN PISO HÚMEDO
DETALLE H
 NTS MD-00-004



PASAMURO-CAMISA CON SELLO MECÁNICO
DETALLE K
 NTS MD-00-004



PASAMURO-CAMISA CON DOBLE SELLO MECÁNICO
DETALLE L
 NTS MD-00-004

- NOTAS:**
1. LAS DIMENSIONES ESTÁN DADAS EN METROS, DIÁMETROS DE TUBERÍA EN MILÍMETROS Y TODOS LOS NIVELES ESTÁN EN METROS SOBRE EL NIVEL DEL MAR, A MENOS QUE SE INDIQUE OTRA UNIDAD DE MEDIDA.
 2. LA TORNERÍA SERÁ ROSCA MÉTRICA ORDINARIA, A MENOS QUE INDIQUE LO CONTRARIO.
 3. A CRITERIO DEL CONTRATISTA Y BAJO APROBACIÓN DE LA INTERVENTORIA, PODRÁN CAMBIARSE LOS DIÁMETROS, DIMENSIONES Y ROSCAS DE TUBERÍAS, PERFILES DE ACERO, TORNERÍA Y HERRAJES POR SIMILARES EN OTROS SISTEMAS DE MEDIDA.

©2016 CDM Smith-INGESAM. Todos los derechos reservados. Incorporados en este documento, son propiedad de CDM Smith-INGESAM y EAB. Reutilización de documentos: Documentos y diseños suministrados por el servicio profesional, incorporados en este documento, son propiedad de CDM Smith-INGESAM y/o EAB. No serán utilizados, ni total ni parcialmente, para cualquier otro proyecto sin autorización escrita de CDM Smith-INGESAM y/o EAB.

| CONTRATO DE CONSULTORÍA No. 1-02-25500-0600-2011 DISEÑO: _____ REPRESENTANTE LEGAL O PROPIETARIO: ROBERT GAUDES, U.C. No. 3901 ME, USA | UNIÓN TEMPORAL CANOAS CONTRATO EMB No. 1-15-25500-0346-2012 REVISÓ: _____ APROBÓ: FERNANDO SILVA G. MAT. No. 0000001407XLL | acueducto AGUA ALCANTARILLADO Y ASEO DE BOGOTÁ RECIBIÓ: ING. RENALDO RUILO REGISTRO No. 3060 RECIBIÓ: ING. HUGO GÓMEZ REGISTRO No. 3429 | LOCALIZACIÓN ESCALA 1:25.000 | SISTEMA DE REFERENCIA MAGNA SIRGAS TIPO DE COORDENADAS PLANAS CARTESIANAS ORIGEN COORDENADAS BOGOTÁ D.C. VERTICE NP-13-B5-1 NORTE: 93744.534 m ESTE: 82666.481 m COTA: 2552.58 msnm COORDENADAS MEDIAS NORTE: 96250.0 m ESTE: 86500.0 m PLANCHA 1:10.000, 246-18-A-2 | MODIFICACIONES <table border="1"> <thead> <tr> <th>FECHA</th> <th>MODIFICACION</th> <th>NOMBRE ING. RESPONSABLE</th> <th>FIRMA</th> </tr> </thead> <tbody> <tr> <td> </td> <td> </td> <td> </td> <td> </td> </tr> </tbody> </table> | FECHA | MODIFICACION | NOMBRE ING. RESPONSABLE | FIRMA | | | | | GERENCIA CORPORATIVA DE SISTEMA MAESTRO DIRECCIÓN RED TRONCAL ALCANTARILLADO PLANO DE DISEÑO TRATAMIENTO DE AGUAS RESIDUALES | PTAR CANOAS/VEREDA CANOAS/MUNICIPIO DE SOACHA CONTIENE: P.11 DETALLES MECÁNICOS PLANO 4 ESCALA: SIN ESCALA NOMBRE DEL ARCHIVO: MD00004GEDT.DWG | PROYECTO No.: _____ FECHA: AGOSTO/2016 PLANO No.: _____ MD-00-004 |
|--|--|---|--|--|---|-------|--------------|-------------------------|-------|--|--|--|--|--|---|--|
| | | | | | | FECHA | MODIFICACION | NOMBRE ING. RESPONSABLE | FIRMA | | | | | | | |
| | | | | | | | | | | | | | | | | |
| ENTREGA 100% - VÁLIDO PARA CONSTRUCCIÓN | | | | | | | | | | | | | | | | |

LA ESCALA DE IMPRESIÓN PARA ESTE PLANO ES DE TAMAÑO PUEGO (700mm x 1000mm)