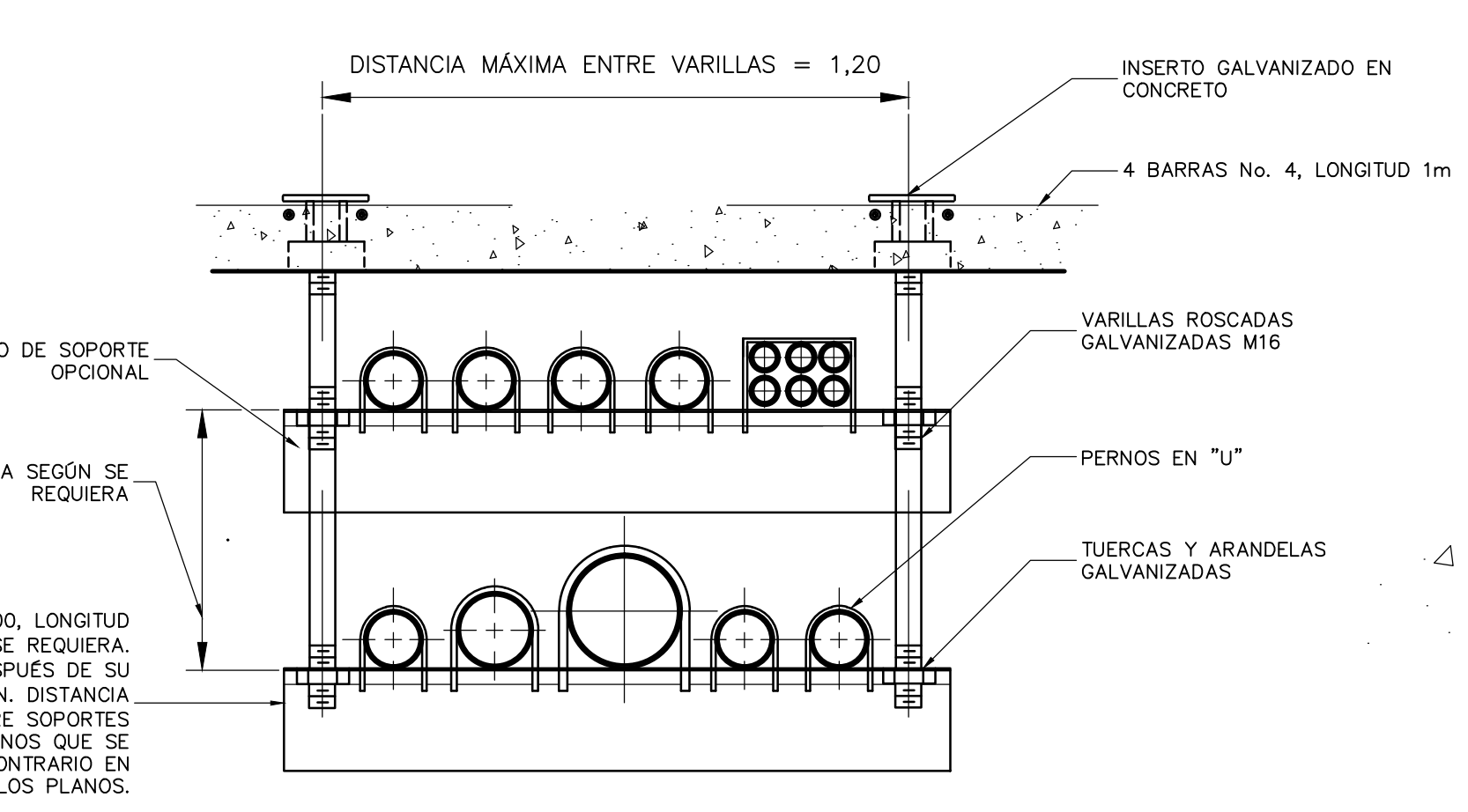
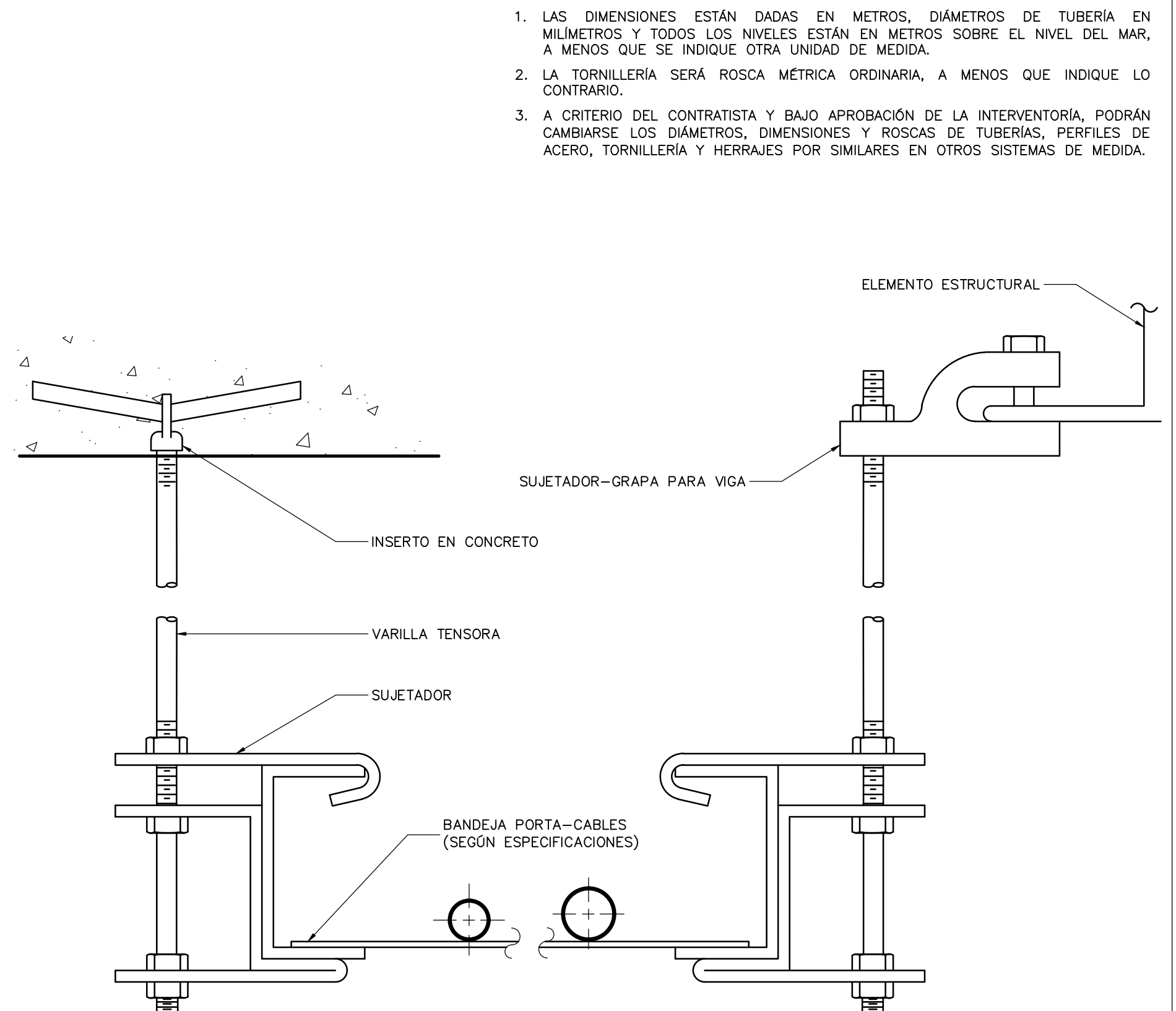


NOTA:
EL SOPORTE SE GALVANIZARÁ DESPUÉS DE SU FABRICACIÓN Y SOLDADURAS.



NOTA:
PARA TUBERÍAS DE PVC O FIBRA DE VIDRIO INCLUIR CAMISA DE PROTECCIÓN DE ACERO GALVANIZADO CON AJUSTE FLOJO. PARA TUBERÍA DE COBRE SE DEBE INSTALAR UNA TIRA DE CAUCHO DE 50mm DE ANCHO. EN TUBERÍAS SUMERGIDAS O UBICADAS SOBRE EL AGUA, LAS CAMISAS DE PROTECCIÓN, ABRAZADERAS Y TORNILLERÍA SERÁN DE ACERO INOX. 316.



NOTAS:
1. LAS DIMENSIONES ESTÁN DADAS EN METROS. DIÁMETROS DE TUBERÍA EN MILÍMETROS Y TODOS LOS NIVELES ESTÁN EN METROS SOBRE EL NIVEL DEL MAR, A MENOS QUE SE INDIQUE OTRA UNIDAD DE MEDIDA.
2. LA TORNILLERÍA SERÁ ROSCA MÉTRICA ORDINARIA, A MENOS QUE INDIQUE LO CONTRARIO.
3. A CRITERIO DEL CONTRATISTA Y BAJO APROBACIÓN DE LA INTERVENTORIA PODRÁN CAMBIARSE LOS DIÁMETROS, DIMENSIONES Y ROSCAS DE TUBERÍAS, PERFILES DE ACERO, TORNILLERÍA Y HERRAJES POR SIMILARES EN OTROS SISTEMAS DE MEDIDA.

TIPO "A" - PARA VARILLAS DE 20mm DE DIÁMETRO Y MENORES
TIPO "B" - PARA VARILLAS DE 22mm DE DIÁMETRO Y MAYORES

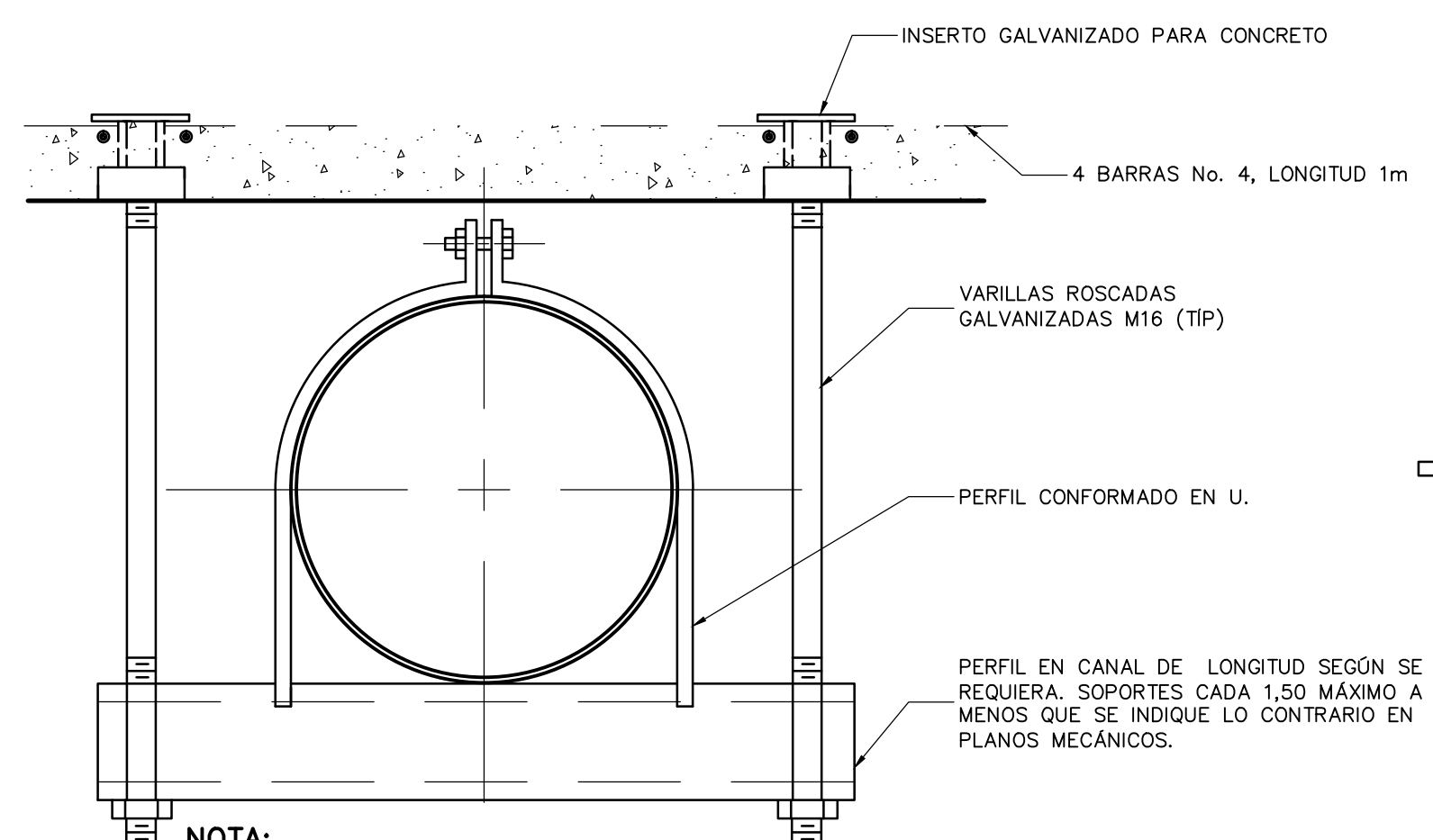
DETALLE B
NTS MD-00-007

SOPORTE COLGANTE TIPO TRAPEZIO
DETALLE C
NTS MD-00-007

BANDEJA PORTACABLE
DETALLE D
NTS MD-00-007

DIMENSIONES DE SOPORTES COLGANTES PARA TUBERÍA					
DIÁMETRO DE LA TUBERÍA (mm)	DIÁMETRO VARILLA ROSCADA (ROSCA MÉTRICA)	ESPACIAMIENTO MÁXIMO ENTRE SOPORTES (m)		CAPACIDAD DE CARGA (kg)	
		TUBERÍA ACERO	TUBERÍA HIERRO FUNDIDO / HIERRO DÚCTIL	TIPO "A"	TIPO "B"
25 ó MENOR	M10	1,50	UBICAR SOPORTE COLGANTE CERCA DEL EXTREMO DEL TUBO. DISTANCIA MÁXIMA ENTRE SOPORTES: 1,50m. MÍNIMO UN SOPORTE POR CADA TRAMO DE TUBERÍA.	275	---
40 A 50	M10	1,50		275	---
65 A 85	M12	3,00		510	---
100 A 135	M16	3,00		650	---
150	M20	3,00		650	1700
200, 250, 300	M22	3,00		---	1700
350, 400	M24	3,00	---	---	1700

NOTA:
GALVANIZAR TODAS LAS PARTES DESPUÉS DE LA FABRICACIÓN



NOTA:
PARA TUBERÍAS DE PVC O FIBRA DE VIDRIO INCLUIR CAMISA DE PROTECCIÓN DE ACERO GALVANIZADO CON AJUSTE FLOJO. PARA TUBERÍA DE COBRE SE DEBE INSTALAR UNA TIRA DE CAUCHO DE 50mm DE ANCHO.

SOPORTE COLGANTE PARA TUBERÍA
DETALLE A
NTS MD-00-007

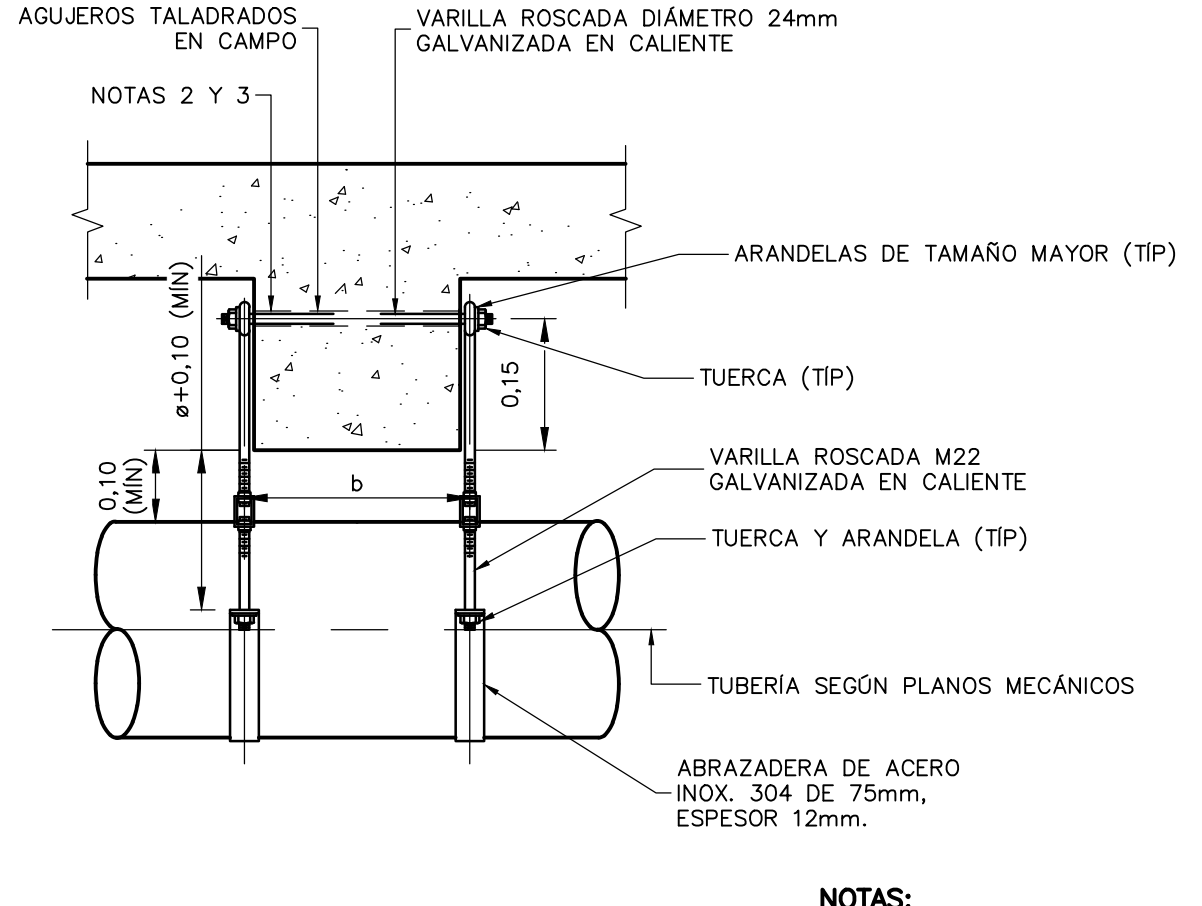
SOPORTE COLGANTE TIPO TRAPEZIO
DETALLE E
NTS MD-00-007

SOPORTE A VIGAS DE ACERO
DETALLE F
NTS MD-00-007

SOPORTE A VIGAS DE CONCRETO
DETALLE G
NTS MD-00-007

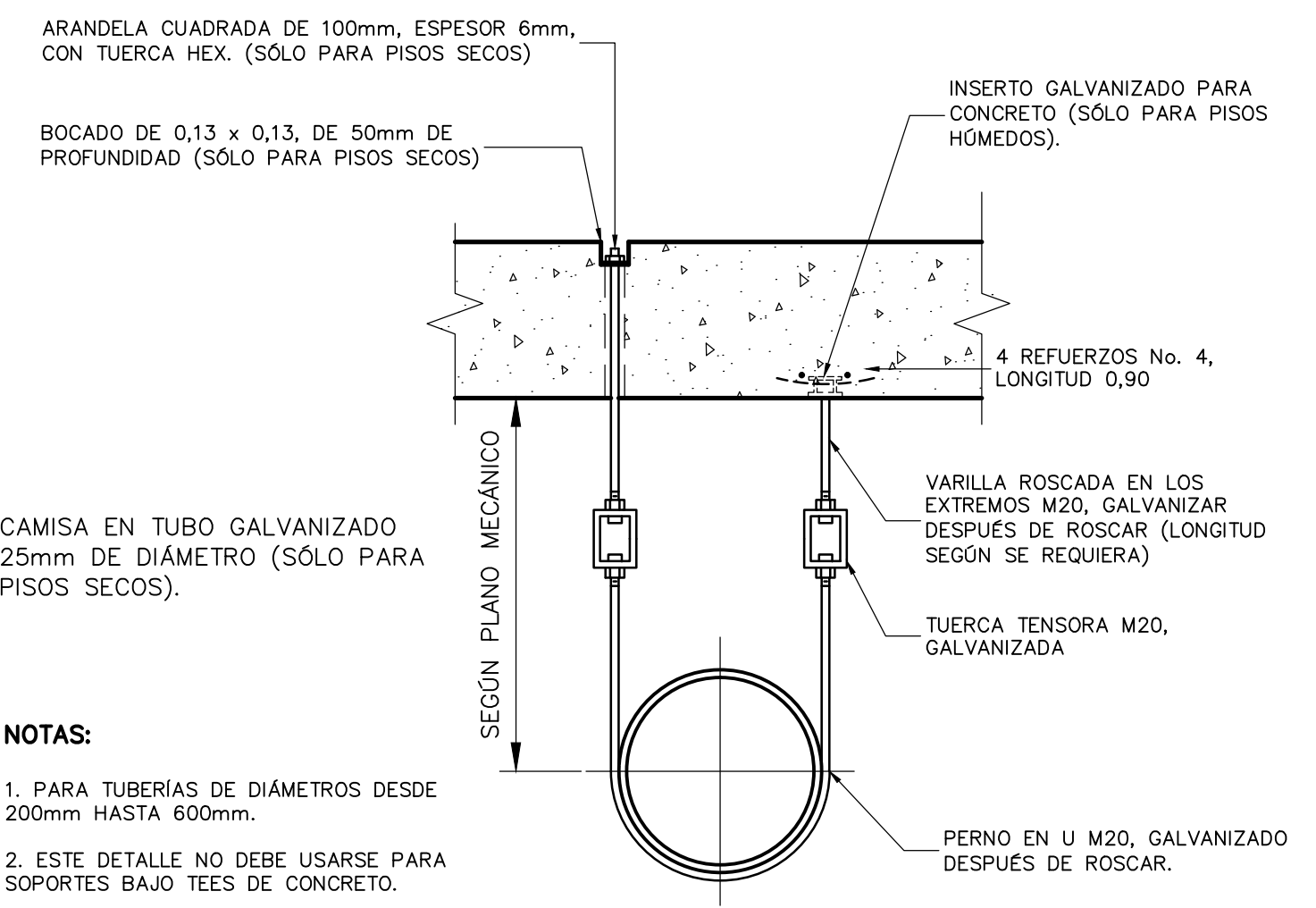
DETALLE H
NTS MD-00-007

DETALLE I
NTS MD-00-007



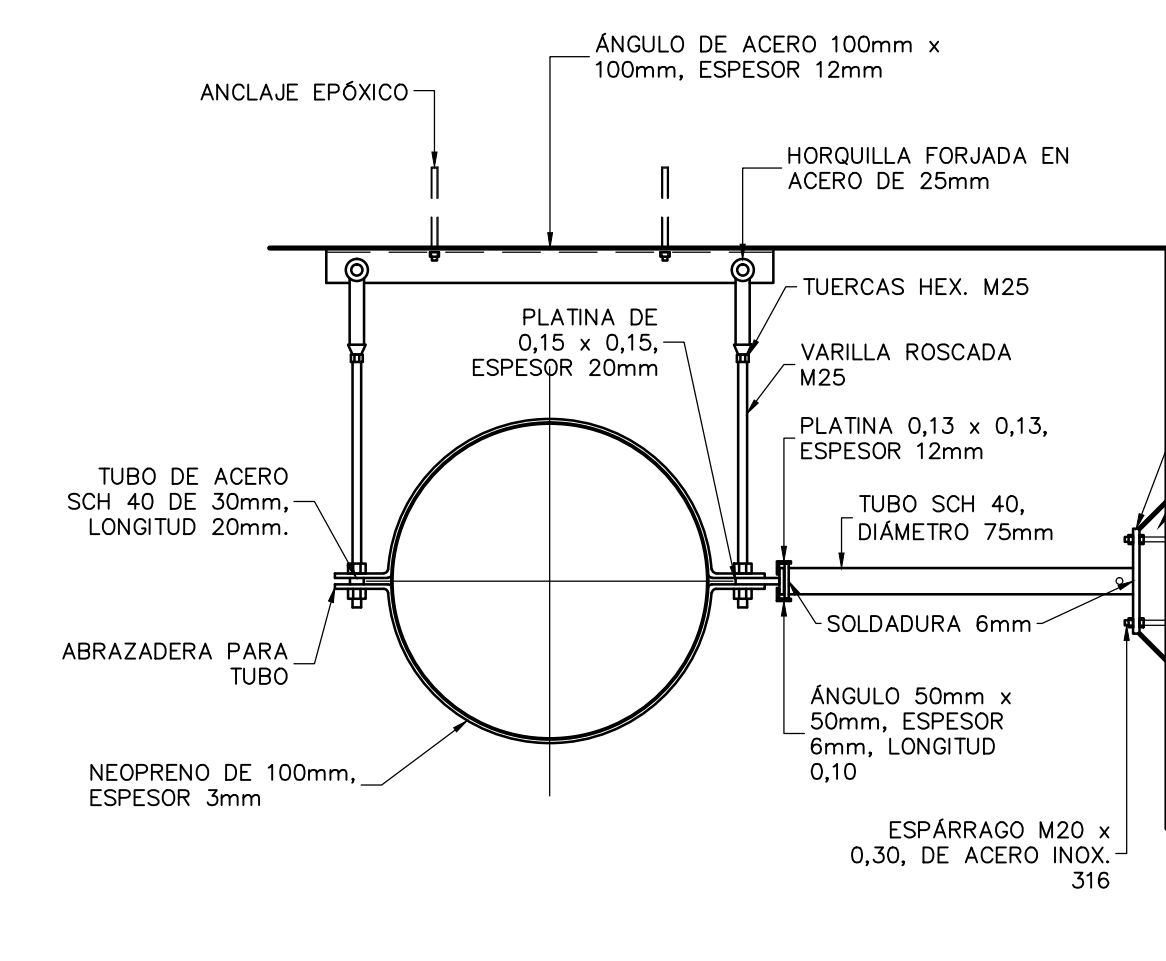
NOTAS:
1. SOPORTE COLGANTE DISEÑADO PARA 7500 KG. MÁX.
2. PARA VIGAS Y/O VIGUETAS CON $b < 0,35m$ UTILIZAR VARILLA ROSCADA.
3. PARA VIGAS Y/O VIGUETAS CON $b > 0,35m$ UTILIZAR PERNO MECÁNICO DE EXPANSIÓN PARA CARGAS PESADAS 16/50.

ENSAMBLE DE SOPORTE COLGANTE PARA TUBERÍA
DETALLE J
NTS MD-00-007

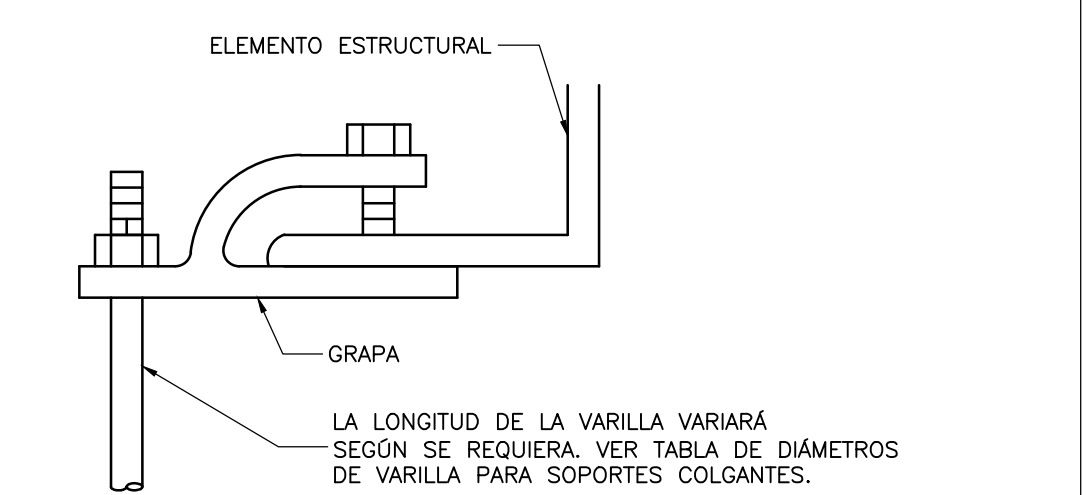


NOTAS:
1. PARA TUBERÍAS DE DIÁMETROS DESDE 200mm HASTA 600mm.
2. ESTE DETALLE NO DEBE USARSE PARA SOPORTES BAJO TEES DE CONCRETO.

SOPORTES COLGANTES DE DOBLE VARILLA
DETALLE K
NTS MD-00-007



SOPORTE COLGANTE CON ARRIOSTRAMIENTO LATERAL
DETALLE L
NTS MD-00-007

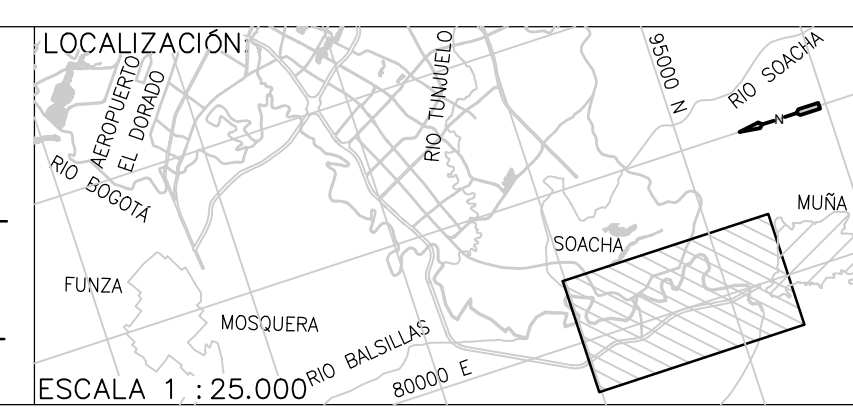


SUJETADOR TIPO GRAPA PARA VIGA
DETALLE M
NTS MD-00-007

CDM Smith INGESAM
CONTRATO DE CONSULTORIA No. 1-02-2500-0690-2011

UNIÓN TEMPORAL CANOAS
CONTRATO EMB No. 1-15-2500-0946-2012

acueducto
AGUA ALCANTARILLADO Y ASEO DE BOGOTÁ



FECHA	MODIFICACION	NOMBRE ING. RESPONSABLE	FIRMA

acueducto
AGUA ALCANTARILLADO Y ASEO DE BOGOTÁ
GERENCIA CORPORATIVA DE SISTEMA MAESTRO
DIRECCIÓN RED TRONCAL ALCANTARILLADO

PTAR CANOAS/VEREDA CANOAS/MUNICIPIO DE SOACHA
CONTIENE: P.11
DETALLES MECÁNICOS
PLANO 7

PROYECTO No. :
FECHA: AGOSTO/2016
PLANO No. :
MD-00-007