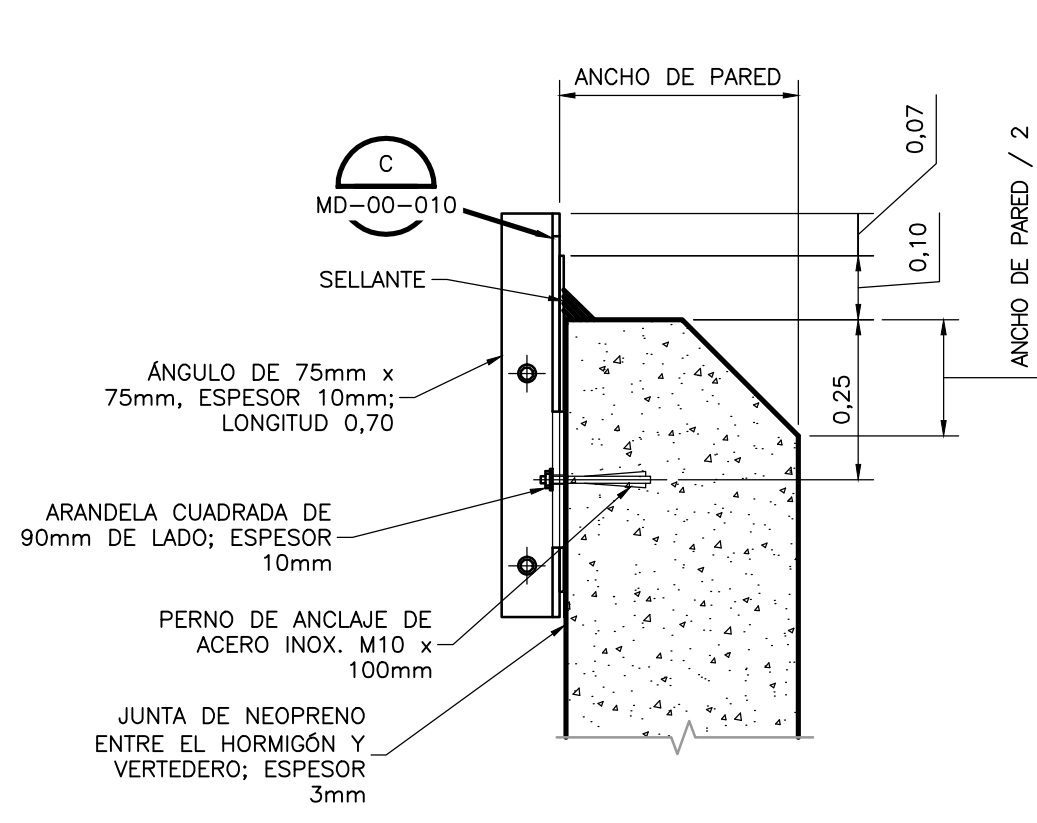


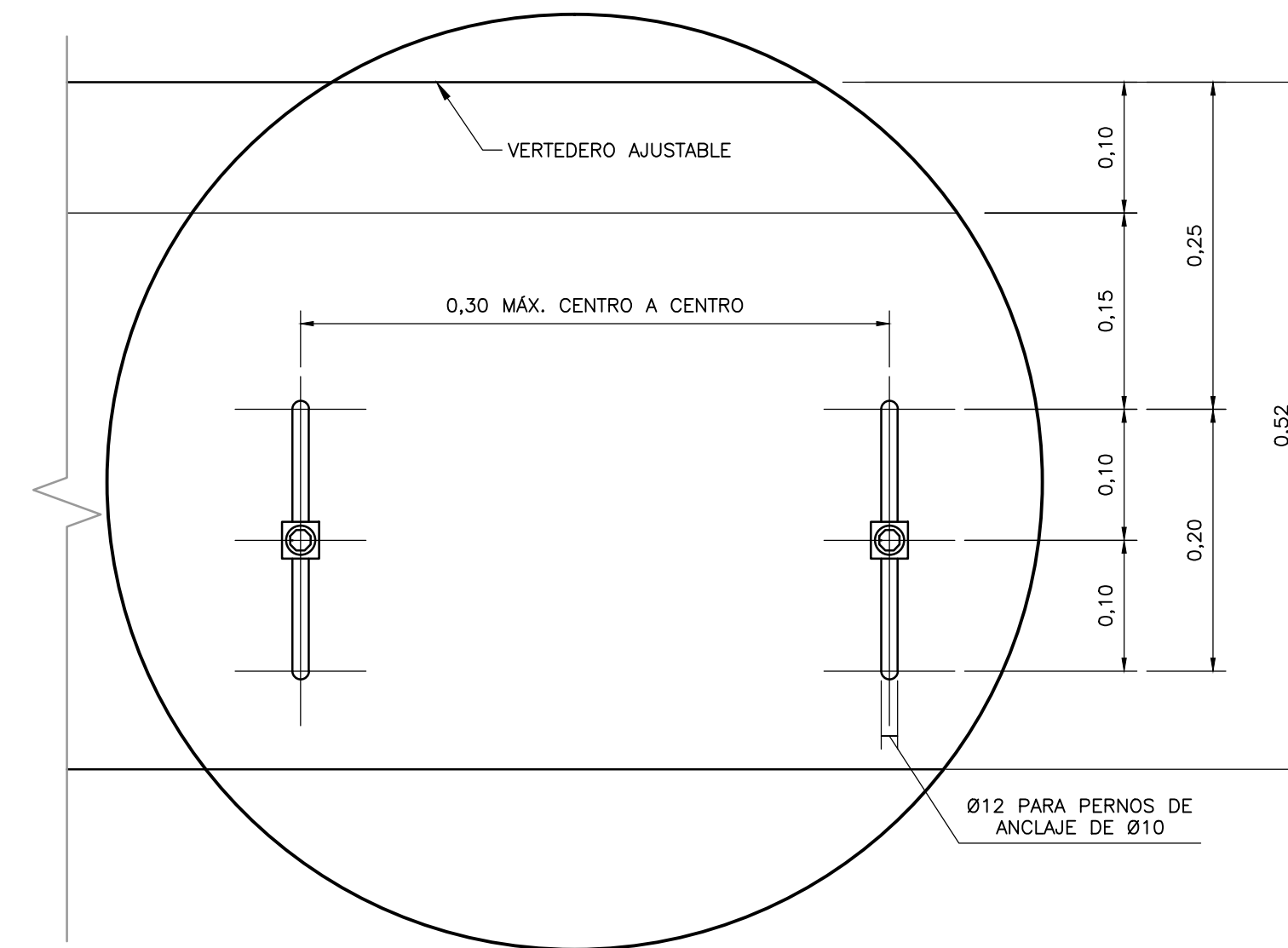
PLACA VERTEDERO EN CANAL

DETALLE A
NTS MD-00-010

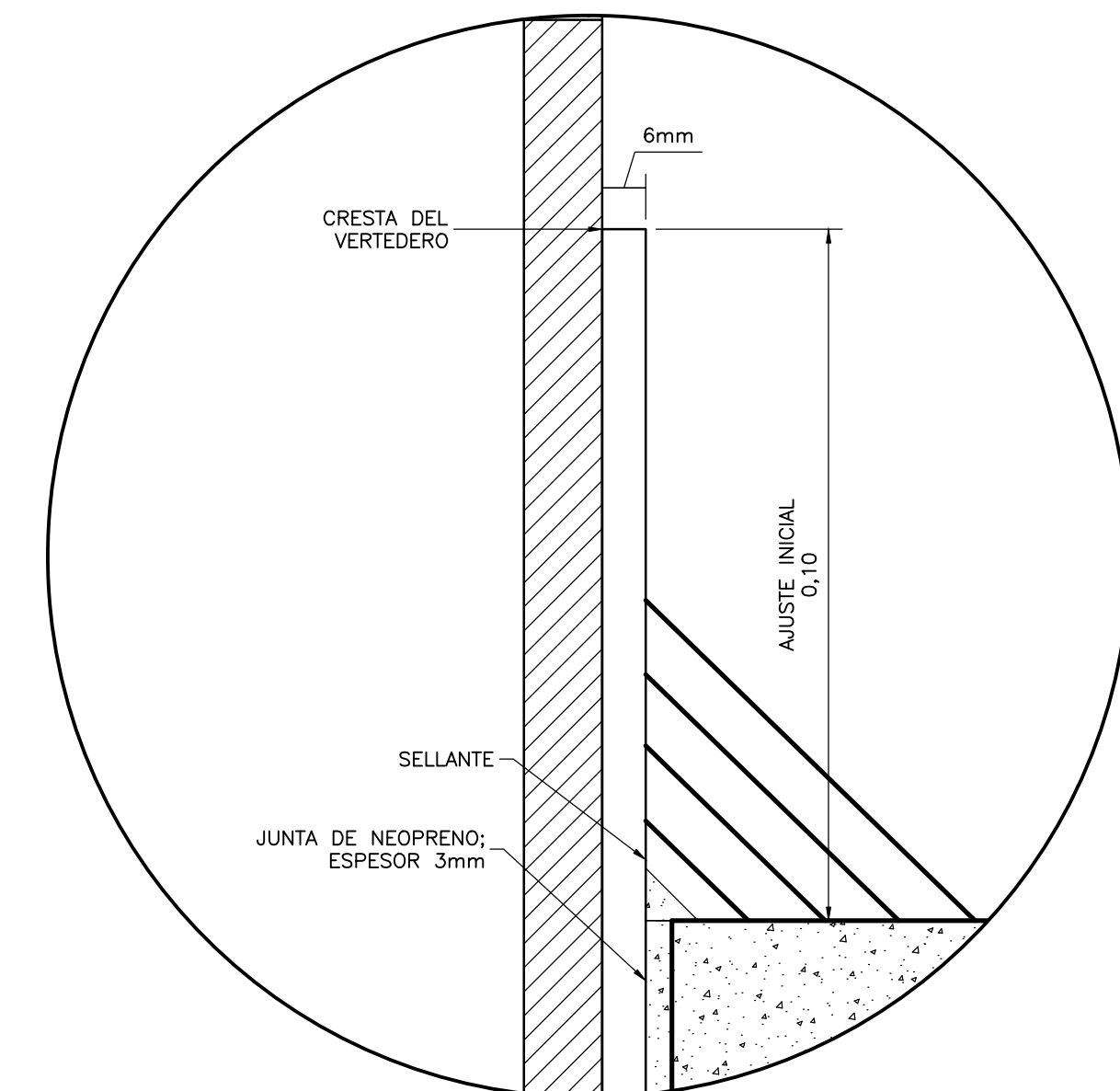


PLACA VERTEDERO EN CANAL

SECCIÓN 1
NTS MD-00-010



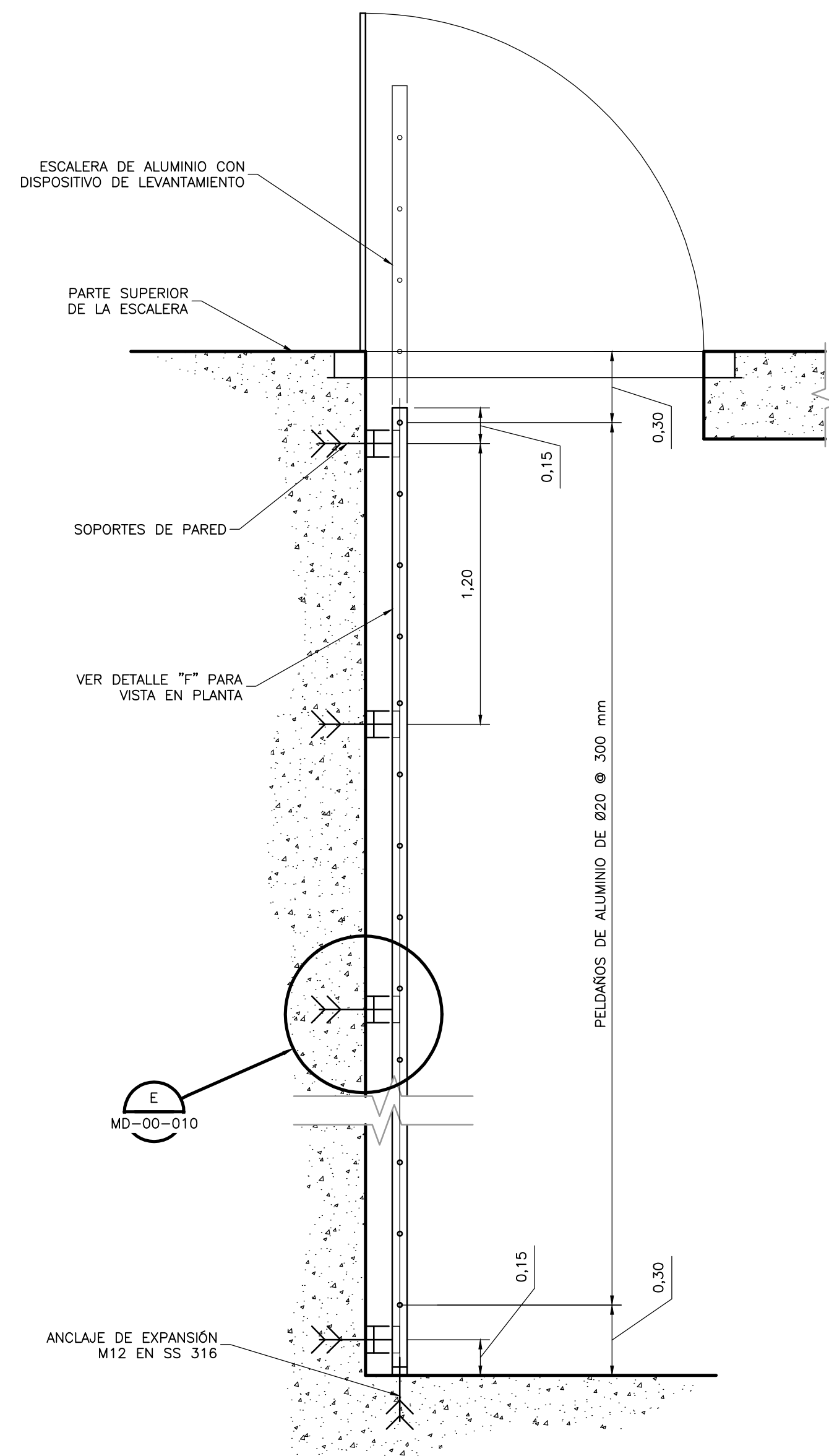
DETALLE B
NTS MD-00-010



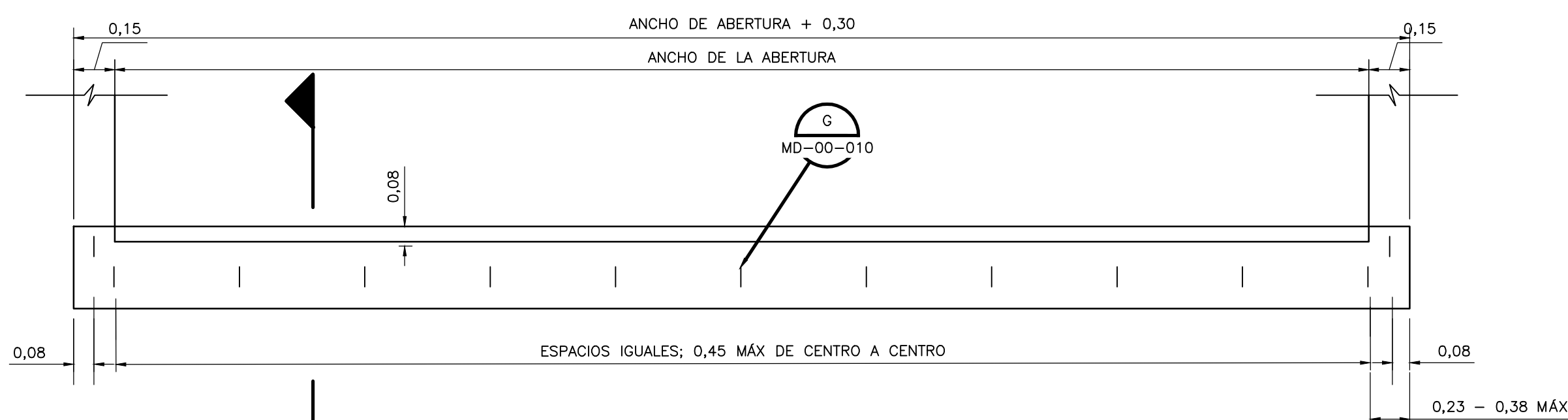
DETALLE C
NTS MD-00-010

NOTAS:

1. LA ELEVACIÓN DE LA CRESTA DEL VERTEDERO ESTÁ DADA CON LA PLACA SITUADA EN EL CENTRO DE LAS RANURAS DE MONTAJE, A MENOS QUE SE INDIQUE LO CONTRARIO.
2. TODAS LAS PLACAS DE VERTEDERO, DEFLECTORES DE NATAS, CANTONERAS Y ARANDELAS SERÁN DE ALUMINIO, A MENOS QUE SE INDIQUE LO CONTRARIO, VER ESPECIFICACIONES.
3. EL AJUSTE INICIAL DE LA CRESTA DEL VERTEDERO ES DE 100mm POR ENCIMA DE LA PARTE SUPERIOR DE LA PARED.

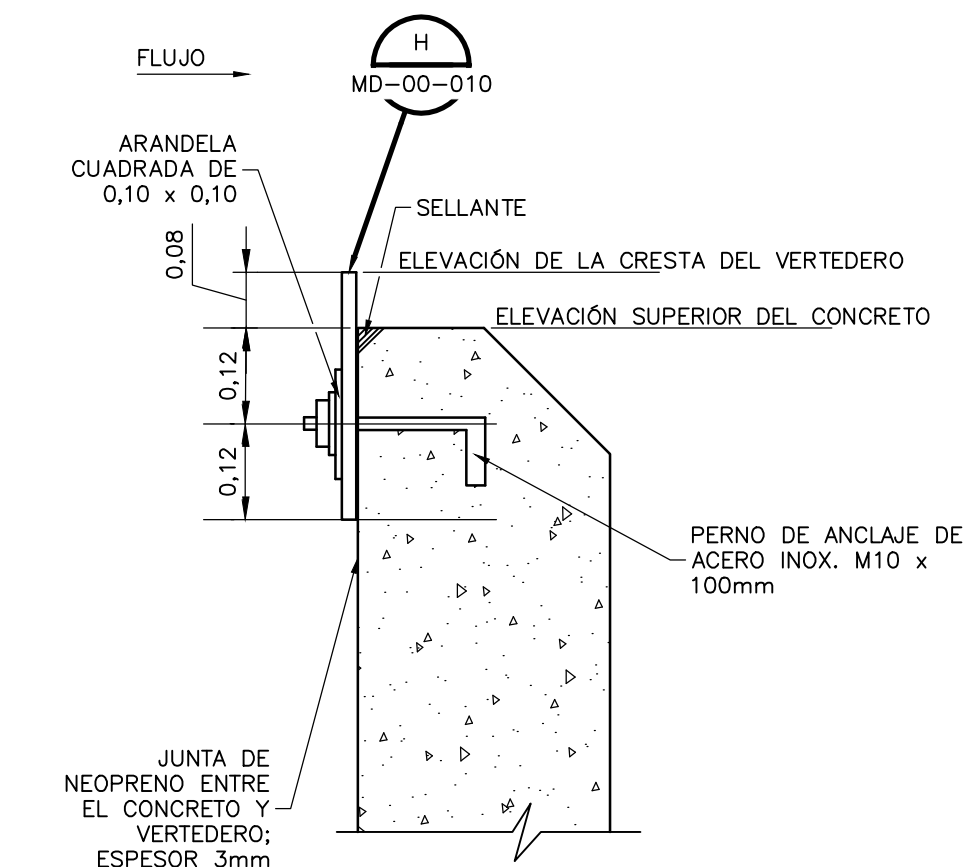


ESCALERA
DETALLE D
NTS MD-00-010

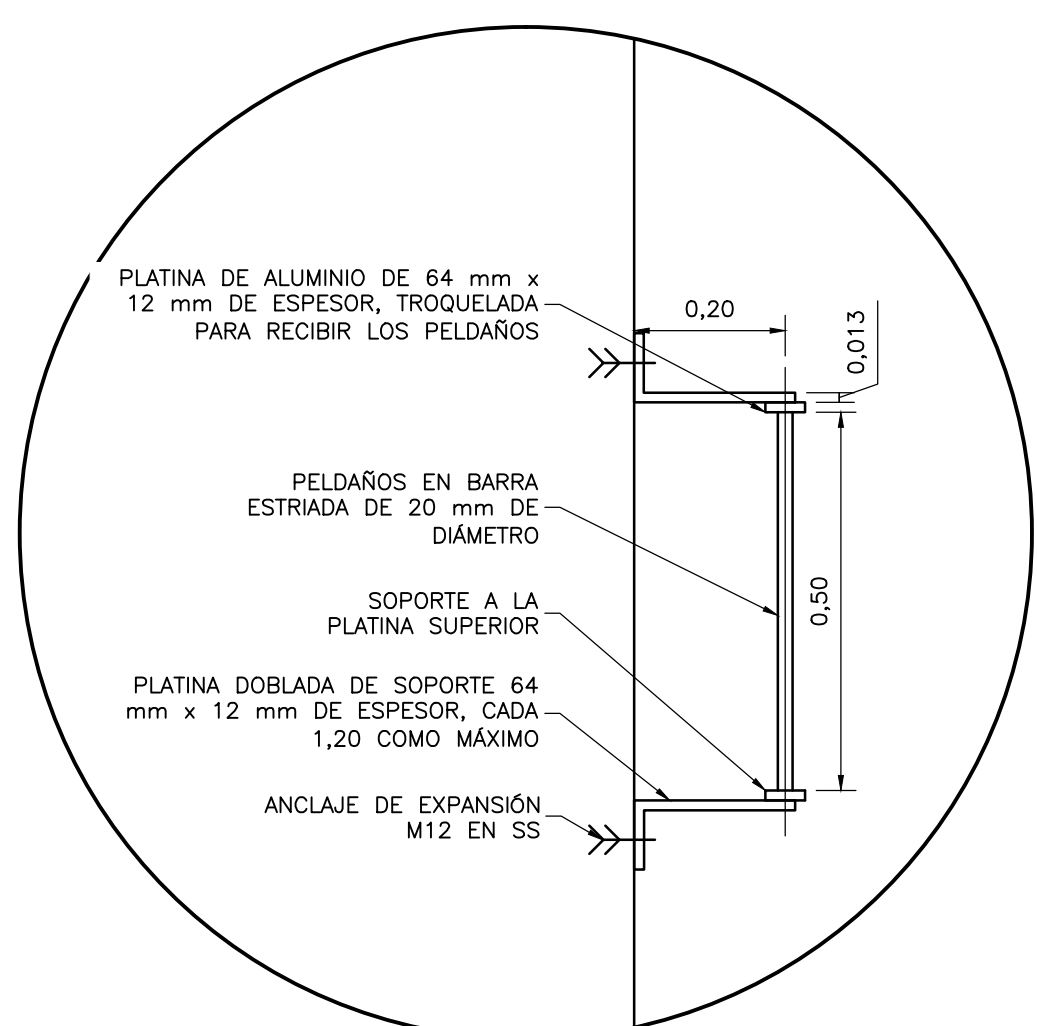


PLACA VERTEDERO EN PARED

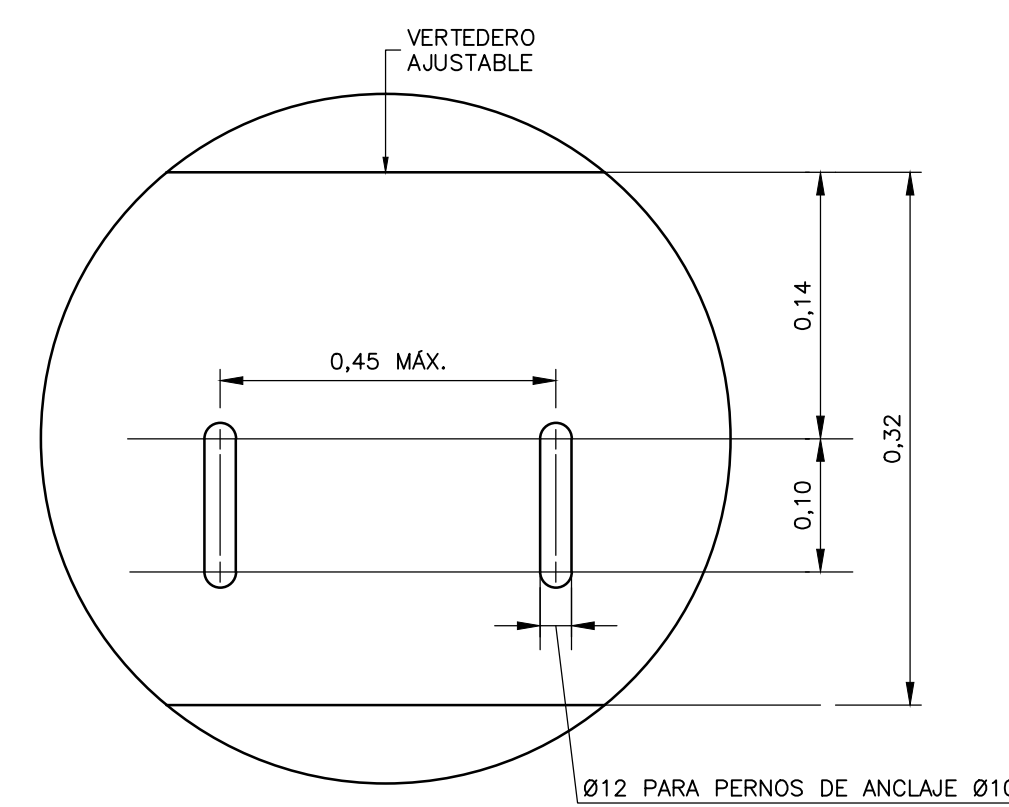
DETALLE F
NTS MD-00-010



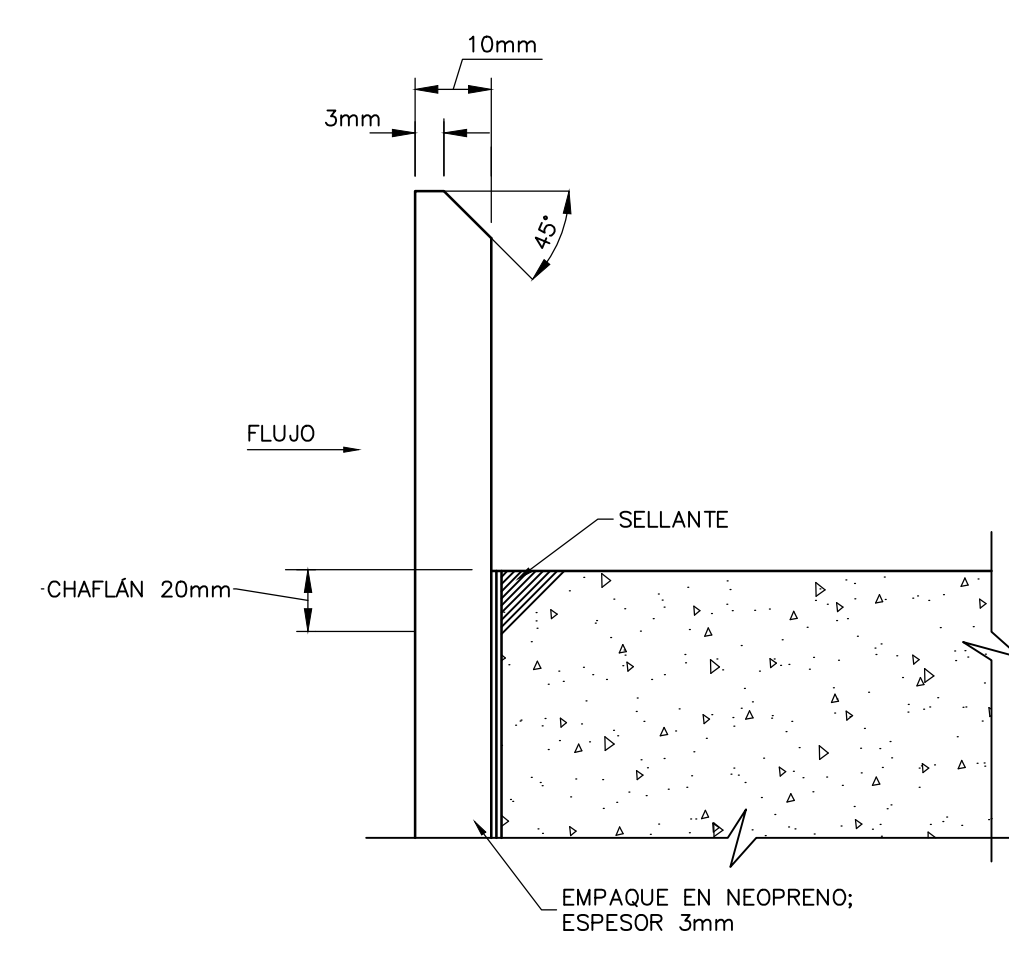
SECCIÓN 2
NTS MD-00-010



PLANTA DE LA ESCALERA
DETALLE E
NTS MD-00-010



DETALLE G
NTS MD-00-010



DETALLE H
NTS MD-00-010

NOTAS:

1. LA ELEVACIÓN DE LA CRESTA DEL VERTEDERO ESTÁ DADA CON LA PLACA SITUADA EN EL CENTRO DE LAS RANURAS DE MONTAJE, A MENOS QUE SE INDIQUE LO CONTRARIO.
2. TODAS LAS PLACAS DE VERTEDERO, DEFLECTORES DE NATAS, CANTONERAS Y ARANDELAS SERÁN DE FIBRA DE VIDRIO, A MENOS QUE SE INDIQUE LO CONTRARIO, VER ESPECIFICACIONES.

©2016 CDM Smith-INGESAM. Todos los derechos reservados. Reutilización de documentos: Documentos y diseños suministrados por el servicio profesional, incorporados en este documento, son propiedad de CDM Smith-INGESAM y EAB. No serán utilizados, ni total ni parcialmente, para cualquier otro proyecto sin autorización escrita de CDM Smith-INGESAM y/o EAB.

CDM Smith **INGESAM**
CONTRATO DE CONSULTORIA No. 1-02-25500-0690-2011

DISEÑO: _____
REPRESENTANTE LEGAL O PROPIETARIO: ROBERT GAUDIS, U.C. No. 3901 ME, USA

UNIÓN TEMPORAL CANOAS
CONTRATO EMB No. 1-15-25500-0946-2012

REVISÓ: _____
APROBÓ: FERNANDO SILVA G. MAT. No. 0000001407LL

acueducto
AGUA ALCANTARILLADO Y ASEO DE BOGOTÁ

RECIBIÓ: ING. RENEALDO PULIDO, REGISTRO. No. 3060
RECIBIÓ: ING. HUGO GÓMEZ, REGISTRO. No. 3429

LOCALIZACIÓN: BOGOTÁ, COLOMBIA

ESCALA 1 : 25.000

SISTEMA DE REFERENCIA: MADRID, SIRGAS
TIPO DE COORDENADAS: PLANAS CARTESIANAS
ORIGEN COORDENADAS: BOGOTÁ D.C.
VERTICE NP-13-B5-1
NORTE: 93764,534 m
ESTE: 82666,481 m
COTA: 2552,58 metros
COORDENADAS MEDIAS
NORTE: 96250,0 m
ESTE: 86000,0 m
PLANCHA: 1:10.000, 246-10-A-2

MODIFICACIONES		FECHA	MODIFICACION	NOMBRE ING. RESPONSABLE	FIRMA

acueducto
AGUA ALCANTARILLADO Y ASEO DE BOGOTÁ

GERENCIA CORPORATIVA DE SISTEMA MAESTRO
DIRECCIÓN RED TRONCAL ALCANTARILLADO

PLANO DE DISEÑO TRATAMIENTO DE AGUAS RESIDUALES

PTAR CANOAS/VEREDA CANOAS/MUNICIPIO DE SOACHA

CONTIENE : P.11
DETALLES MECÁNICOS
PLANO 10

ESCALA: SIN ESCALA
NOMBRE DEL ARCHIVO: MD00010GEDT.DWG

PROYECTO No. : _____
FECHA: AGOSTO/2016
PLANO No. : _____
MD-00-010

LA ESCALA DE IMPRESIÓN PARA ESTE PLANO ES DE TAMAÑO PLEGO (700mmx1000mm)