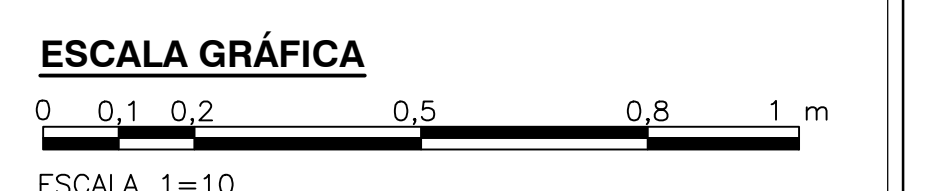
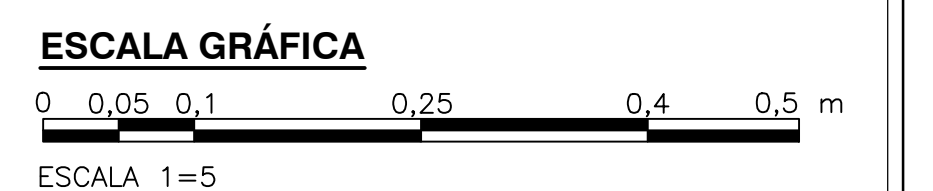
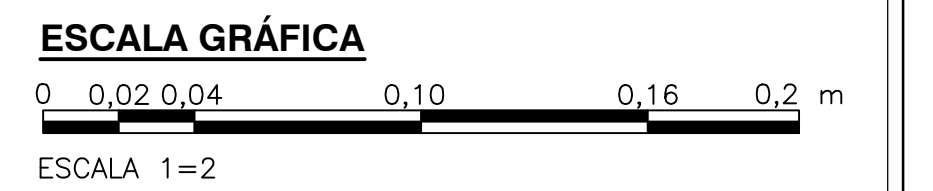
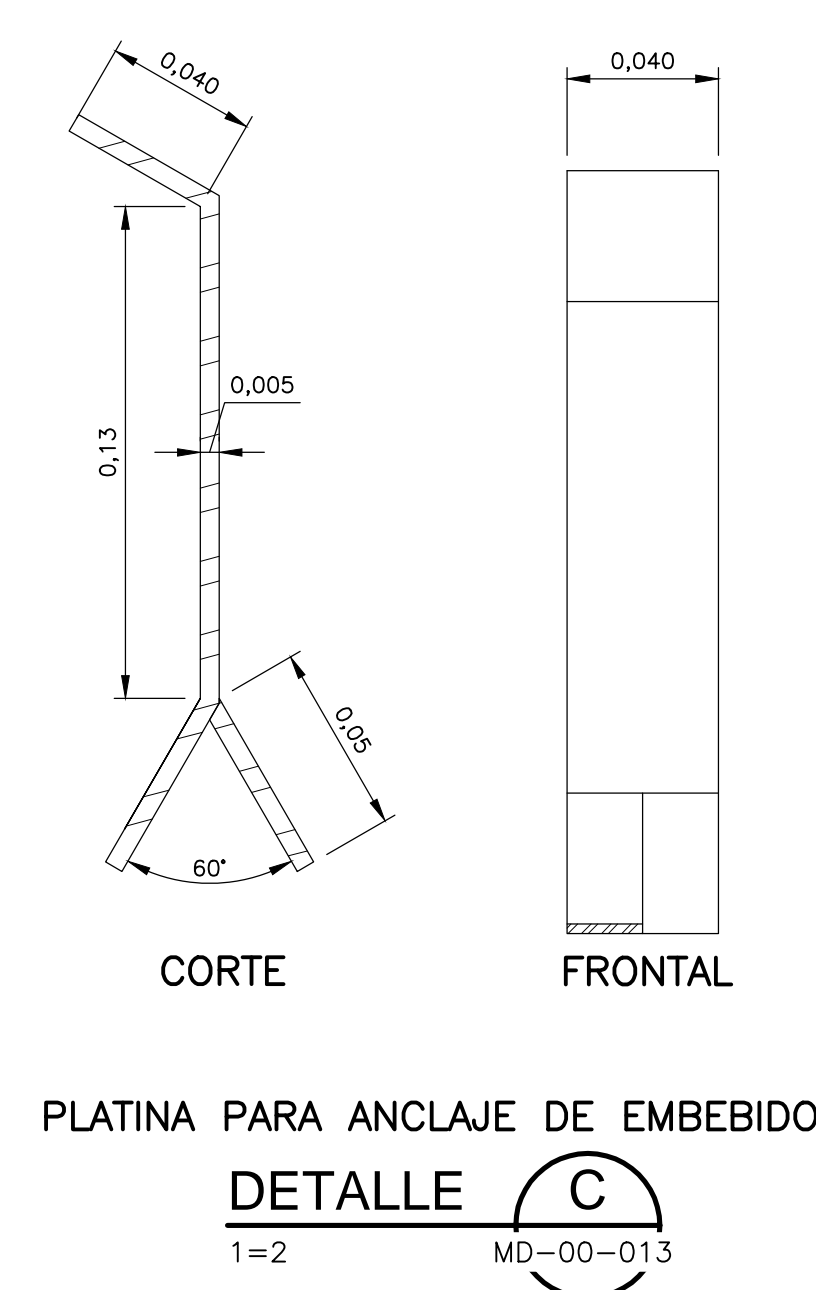
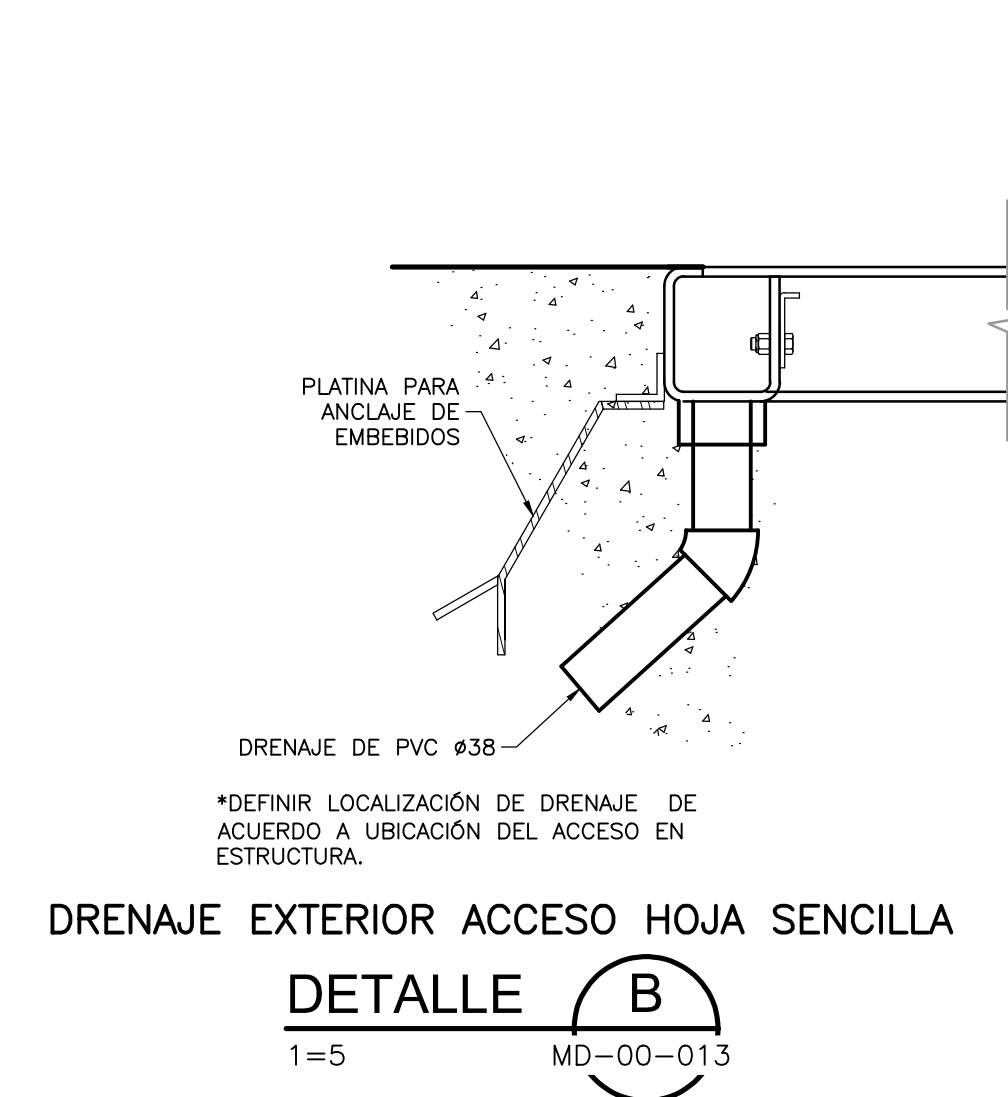
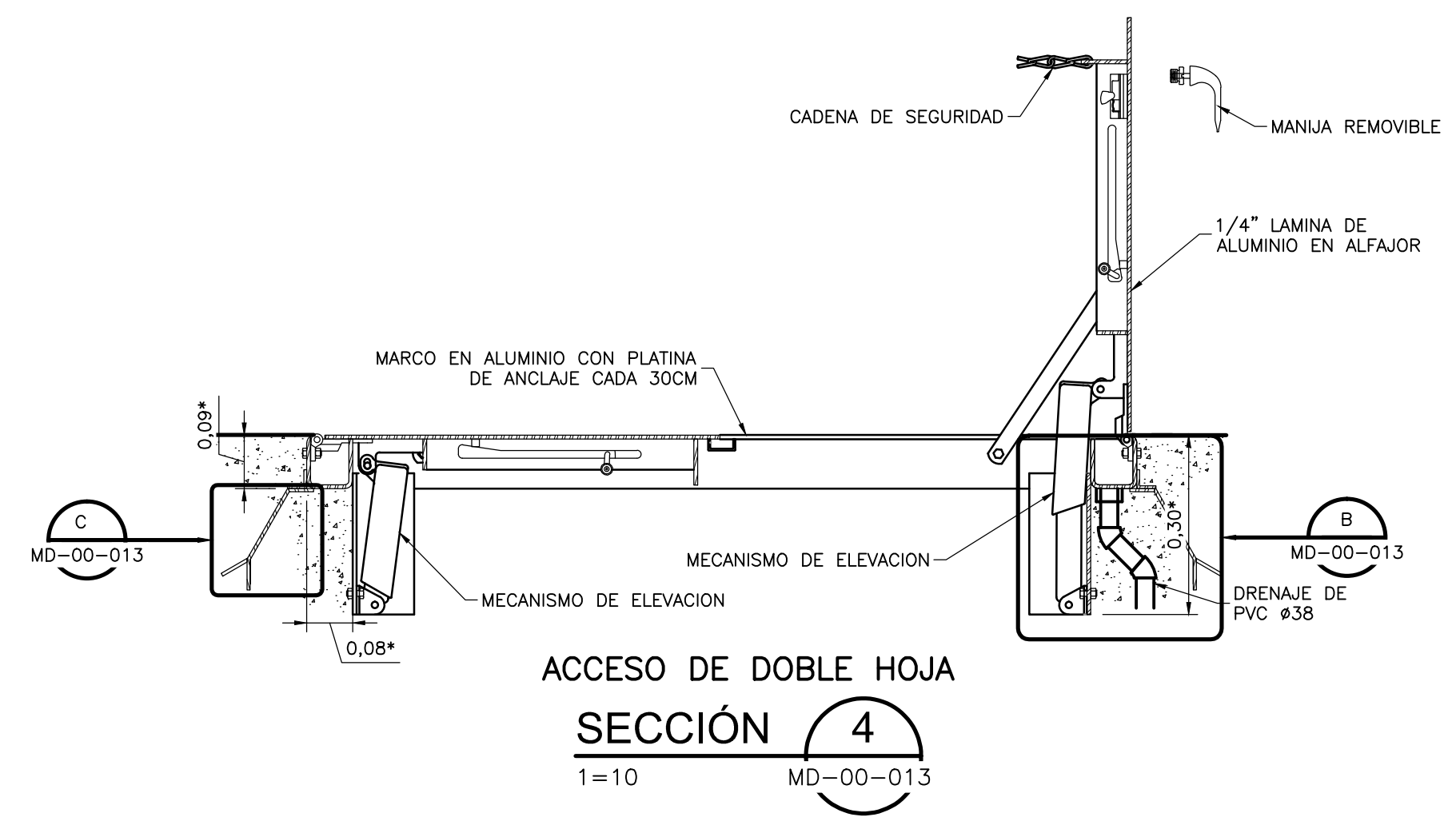
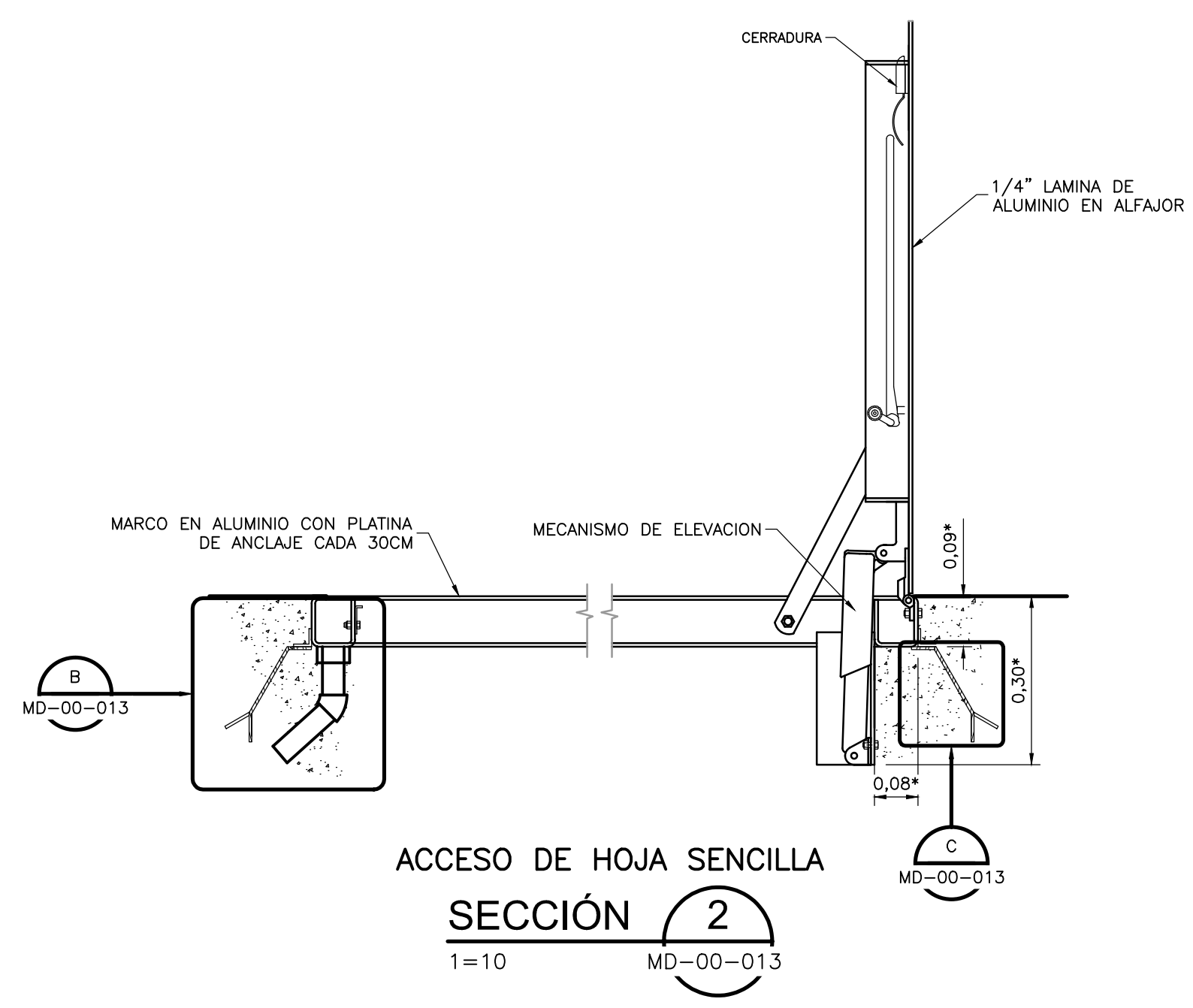
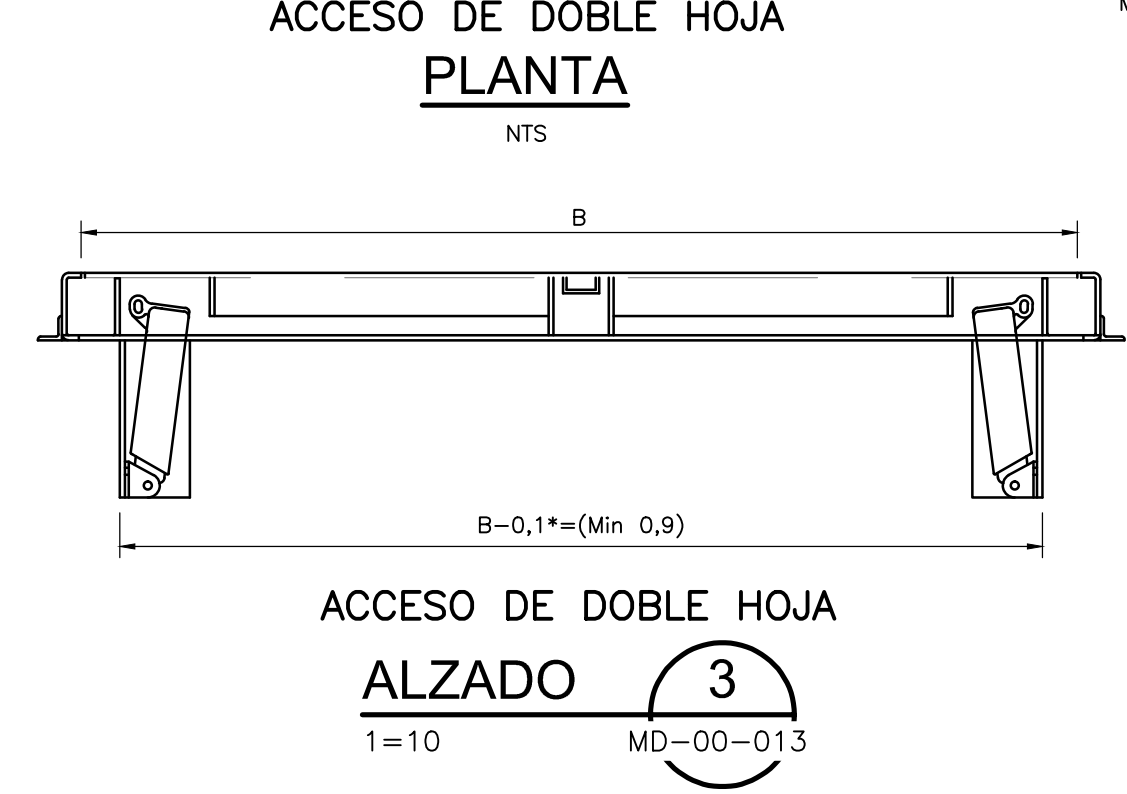
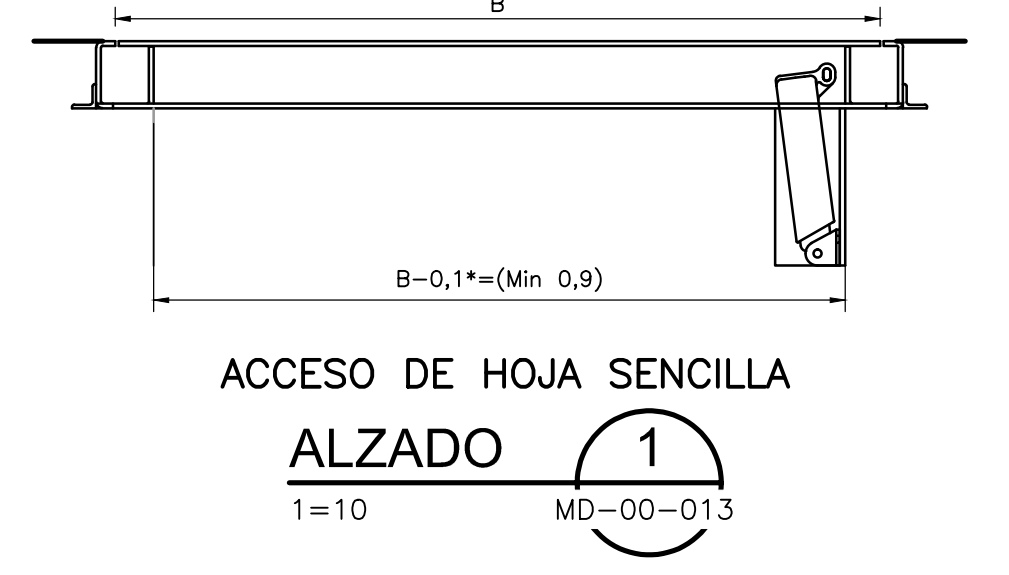
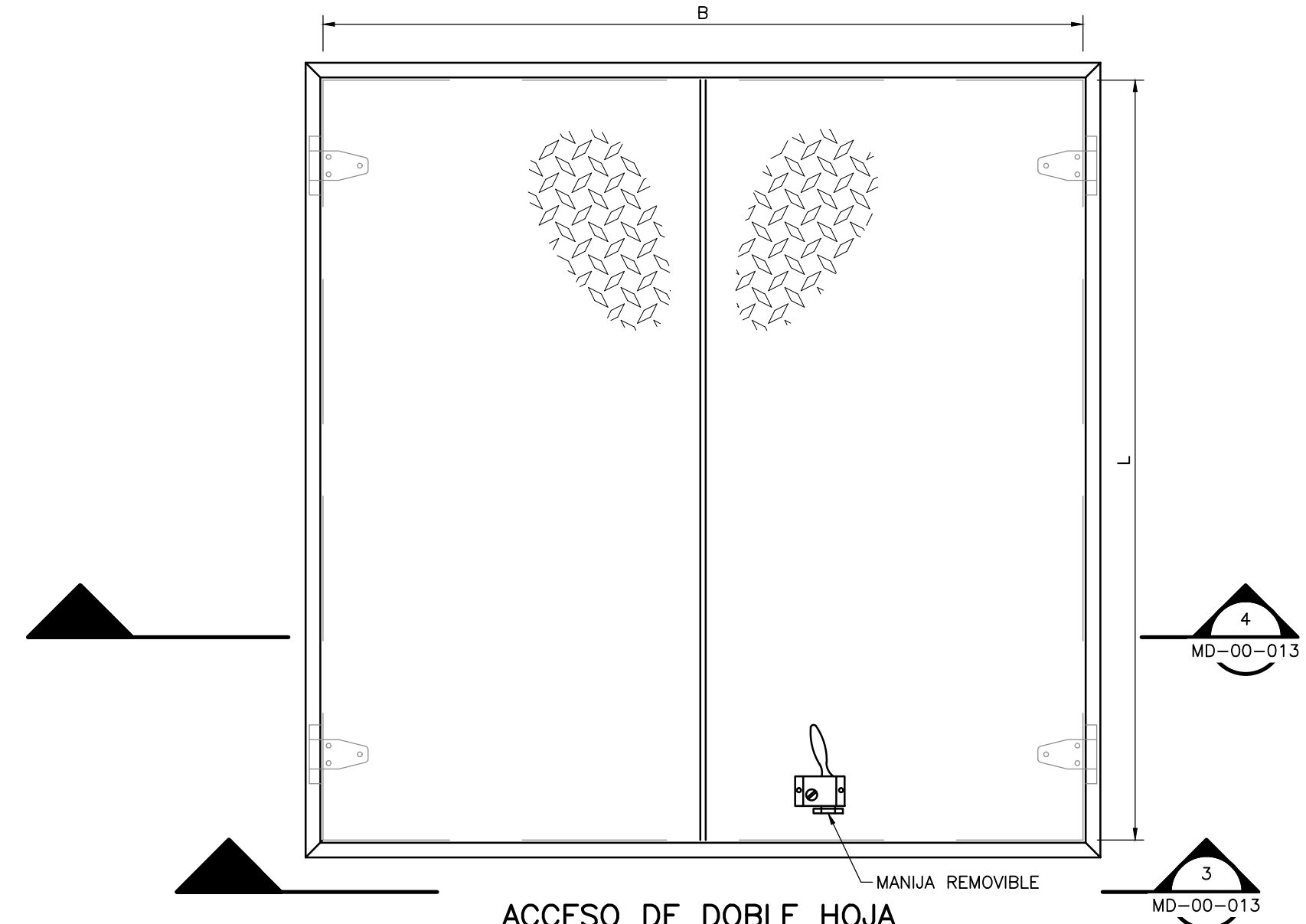
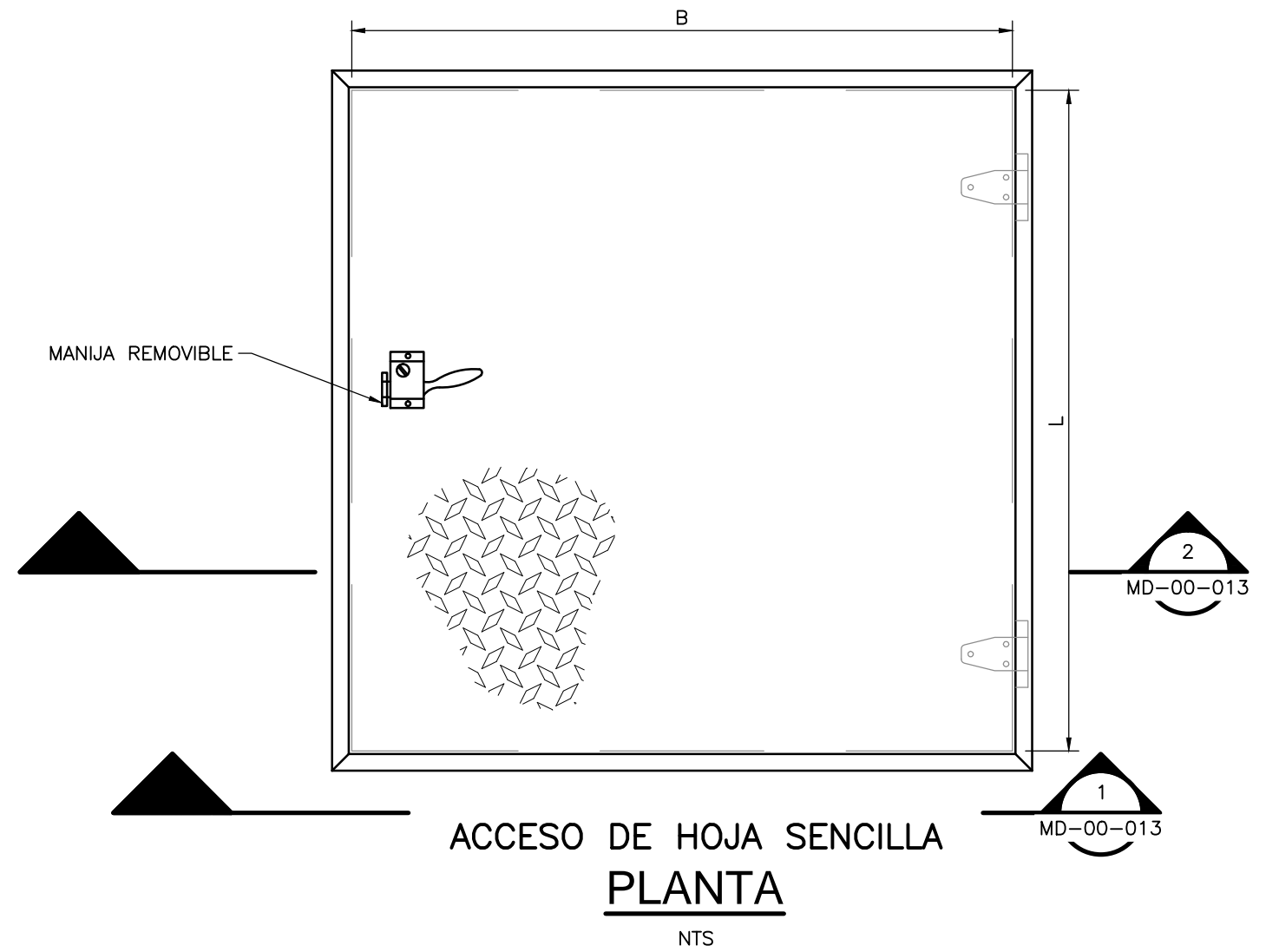


**NOTAS:**

1. ESCOTILLAS DE ALUMINIO, CON ACCESORIOS EN ACERO INOXIDABLE.
2. TODAS LAS ESCOTILLAS LLEVARÁN CADENAS DE SEGURIDAD. LAS ESCOTILLAS DE UNA HOJA SENCILLA DEBERÁN TENER ADJUNTO UN POSTE ESQUINERO.
3. DIMENSIONES CON + REPRESENTAN QUE DEBEN SER VERIFICADOS SEGÚN EL PROVEEDOR DE LA ESCOTILLA.
4. PARA DIMENSIONES B MAYORES A 1,20m LA HOJA DE LA ESCOTILLA ES DOBLE.

UBICACIÓN	DESCRIPCIÓN	CANTIDAD	Tamaño		HOJA	DRENAJE	OBSERVACIONES
			B (m)	L (m)			
CAMARA INICIAL	ACCESO PERSONAL	4	1.00	1.00	SIMPLE	NO	
CANALES DE CRIBADO	ACCESO PERSONAL	42	1.00	1.00	SIMPLE	NO	
	ACCESO EQUIPOS	4	0.65	1.00	SIMPLE	NO	
CANALES DE DESARENACIÓN	ACCESO EQUIPOS	24	3.00	3.00	DOBLE	NO	
	ACCESO PERSONAL	4	1.00	1.00	SIMPLE	NO	
UNIDAD DE MEZCLA RÁPIDA	ACCESO PERSONAL	9	1.00	1.00	SIMPLE	NO	
CADICA GENERAL	ACCESO PERSONAL	6	1.00	1.00	SIMPLE	NO	
CADICA A SEDIMENTADORES PRIMARIOS	ACCESO PERSONAL	20	1.00	1.00	SIMPLE	NO	
ESTACIÓN DE BOMBEO DE LODO PRIMARIO UNO	ACCESO PERSONAL	4	1.00	1.00	SIMPLE	SI	
	ACCESO EQUIPOS	4	0.90	2.00	SIMPLE	SI	
ESTACIÓN DE BOMBEO DE LODO PRIMARIO DOS	ACCESO PERSONAL	4	1.00	1.00	SIMPLE	SI	
	ACCESO EQUIPOS	4	0.90	2.00	SIMPLE	SI	
CADICA A ESPESADORES	ACCESO PERSONAL	2	1.00	1.00	SIMPLE	NO	
	ACCESO EQUIPOS	8	1.00	1.45	SIMPLE	NO	
ESTACIÓN DE BOMBEO DE LODO ESPESADO	ACCESO PERSONAL	2	1.00	1.00	SIMPLE	SI	
	ACCESO EQUIPOS	2	1.50	1.40	DOBLE	SI	
ESTRUCTURA DE CRIBADO DE LODOS Y NATAS	ACCESO PERSONAL - C. BOMBAS	1	1.00	1.00	SIMPLE	NO	
	ACCESO PERSONAL - TANQUES	2	1.00	1.00	SIMPLE	NO	
	ACCESO EQUIPOS - MANTENIMIENTO	1	1.80	1.00	DOBLE	NO	
	ACCESO EQUIPOS - MEZCLADORES	4	1.50	1.50	DOBLE	NO	
ESTACIÓN DE BOMBEO DE NATAS DESARENADORES	ACCESO PERSONAL	2	1.00	1.00	SIMPLE	NO	
ESTACIÓN DE BOMBEO DE NATAS MEZCLA RÁPIDA	ACCESO PERSONAL	2	1.00	1.00	SIMPLE	NO	
ESTACIÓN DE BOMBEO DE NATAS SEDIMENTADORES	ACCESO PERSONAL	8	1.00	1.00	SIMPLE	NO	
ESTACIÓN DE BOMBEO DE NATAS ESPESADORES	ACCESO PERSONAL	2	1.00	1.00	SIMPLE	NO	
ESTACIÓN DE TRANSFERENCIA DE NATAS	ACCESO PERSONAL	3	1.00	1.00	SIMPLE	NO	
ESTACIÓN DE BOMBEO DE RETORNO 1	ACCESO PERSONAL	2	1.00	1.00	SIMPLE	NO	
	ACCESO EQUIPOS	4	1.30	1.20	DOBLE	NO	
ESTACIÓN DE BOMBEO DE RETORNO 2	ACCESO PERSONAL	3	1.00	1.00	SIMPLE	NO	
	ACCESO EQUIPOS	8	1.30	1.20	DOBLE	NO	
ESTACIÓN BOMBEO FILTRADO	ACCESO EQUIPOS	4	1.30	1.20	SIMPLE	NO	
	ACCESO PERSONAL - CAMARA INICIAL	2	1.10	1.10	SIMPLE	NO	
BIOFILTROS	ACCESO PERSONAL	60	1.00	1.00	SIMPLE	NO	
CAMARA DE RECOLECCIÓN DEL EFLENTE PRIMARIO	ACCESO PERSONAL	4	1.00	1.00	SIMPLE	NO	
CAMARA INICIAL EMISOR FINAL	ACCESO PERSONAL	1	1.00	1.00	SIMPLE	NO	
CAMARA SALIDA A AIREACIÓN FASE II	ACCESO PERSONAL	4	1.00	1.00	SIMPLE	NO	
CAMARA CONEXIÓN DESINFECCIÓN FASE II	ACCESO PERSONAL	2	1.00	1.00	SIMPLE	NO	
CAMARA MEDICIÓN DE CAUDALES BY-PASS	ACCESO PERSONAL	1	1.00	1.00	SIMPLE	NO	
CAMARA INTERSECCIÓN BY-PASS	ACCESO PERSONAL	1	1.00	1.00	SIMPLE	NO	
TRAMPA DE CONDENSADOS BIOGÁS	ACCESO PERSONAL Y EQUIPOS	9	1.50	1.50	SIMPLE	NO	



©2016 CDM Smith-INGESAM. Todos los derechos reservados. Incorporados en este documento, son propiedad de CDM Smith-INGESAM y EAB. Reutilización de documentos: Documentos y diseños suministrados por el servicio profesional, incorporados en este documento, son propiedad de CDM Smith-INGESAM y/o EAB. No serán utilizados, ni total ni parcialmente, para cualquier otro proyecto sin autorización escrita de CDM Smith-INGESAM y/o EAB.

<b>CDM Smith</b> <b>INGESAM</b> CONTRATO DE CONSULTORIA No. 1-02-25500-0690-2011 DISEÑO: _____ REPRESENTANTE LEGAL O PROPIETARIO: ROBERT GAUDES, U.C. No. 3901 ME, USA	<b>UNIÓN TEMPORAL CANOAS</b> CONTRATO EAHB No. 1-15-25500-0346-2012 REVISÓ: _____ APROBÓ: FERNANDO SILVA G. MAT. No. 0000001407XLL	<b>acueducto</b> AGUA ALCANTARILLADO Y ASEO DE BOGOTÁ RECIBIÓ: ING. RENALDO RUILO, REGISTRO No. 3060 RECIBIÓ: ING. HUGO GÓMEZ, REGISTRO No. 3429	LOCALIZACIÓN:  ESCALA 1:25,000 PROY. 0000001407XLL	SISTEMA DE REFERENCIA MADRID SIRGAS TIPO DE COORDENADAS PLANAS CARTESIANAS ORIGEN COORDENADAS BOGOTÁ D.C. VERTICE NP-13-B5-1 NORTE: 93744.514 m ESTE: 82666.481 m COTA: 2552.58 msnnm COORDENADAS MEDIAS NORTE: 96250.0 m ESTE: 86500.0 m PLANCHA 1:10,000, 246-15-A-2	MODIFICACIONES: <table border="1"> <thead> <tr> <th>FECHA</th> <th>MODIFICACION</th> <th>NOMBRE ING. RESPONSABLE</th> <th>FIRMA</th> </tr> </thead> <tbody> <tr><td> </td><td> </td><td> </td><td> </td></tr> <tr><td> </td><td> </td><td> </td><td> </td></tr> <tr><td> </td><td> </td><td> </td><td> </td></tr> </tbody> </table>	FECHA	MODIFICACION	NOMBRE ING. RESPONSABLE	FIRMA													<b>acueducto</b> AGUA ALCANTARILLADO Y ASEO DE BOGOTÁ GERENCIA CORPORATIVA DE SISTEMA MAESTRO DIRECCIÓN RED TRONCAL ALCANTARILLADO PLANO DE DISEÑO TRATAMIENTO DE AGUAS RESIDUALES	PTAR CANOAS/VEREDA CANOAS/MUNICIPIO DE SOACHA PROYECTO No.: _____
						FECHA	MODIFICACION	NOMBRE ING. RESPONSABLE	FIRMA														
CONTIENE: P.11 DETALLES MECÁNICOS PLANO 13	FECHA: AGOSTO/2016 PLANO No.: MD-00-013																						

ENTREGA 100% - VÁLIDO PARA CONSTRUCCIÓN