

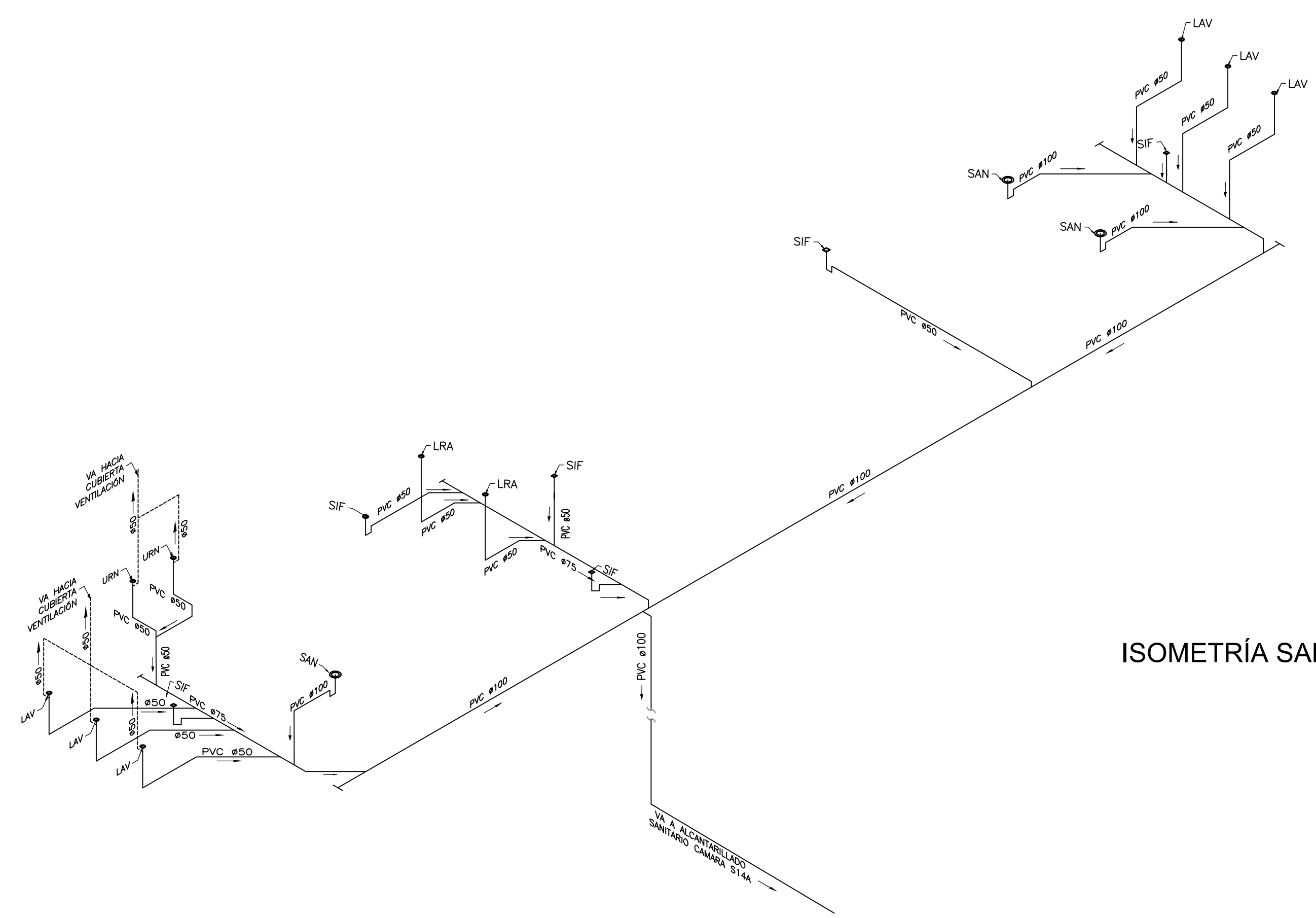
- NOTAS:**
- TODAS LAS DIMENSIONES ESTÁN DADAS EN METROS, DIÁMETROS DE TUBERÍA EN MILÍMETROS Y TODOS LOS NIVELES ESTÁN EN METROS SOBRE EL NIVEL DEL MAR, A MENOS QUE SE INDIQUE OTRA UNIDAD DE MEDIDA.
 - EL CONTRATISTA DEBE VERIFICAR MEDIDAS Y NIVELES EN TERRENO, ADEMÁS DEBERÁ PROCURAR QUE NO SE PRESENTEN CRUCES O INTERSECCIONES CON OTRAS REDES O ACOMETIDAS.

- SIMBOLOGÍA DE LÍNEAS**
- LINEA DE DESCARGA (SANITARIA) (SA)
 - - - LINEA DE AGUA CALIENTE (HW)
 - · - · - LINEA DE AGUA FRIA O POTABLE (DW)
 - · - - - LINEA DE VENTILACIÓN (VT)

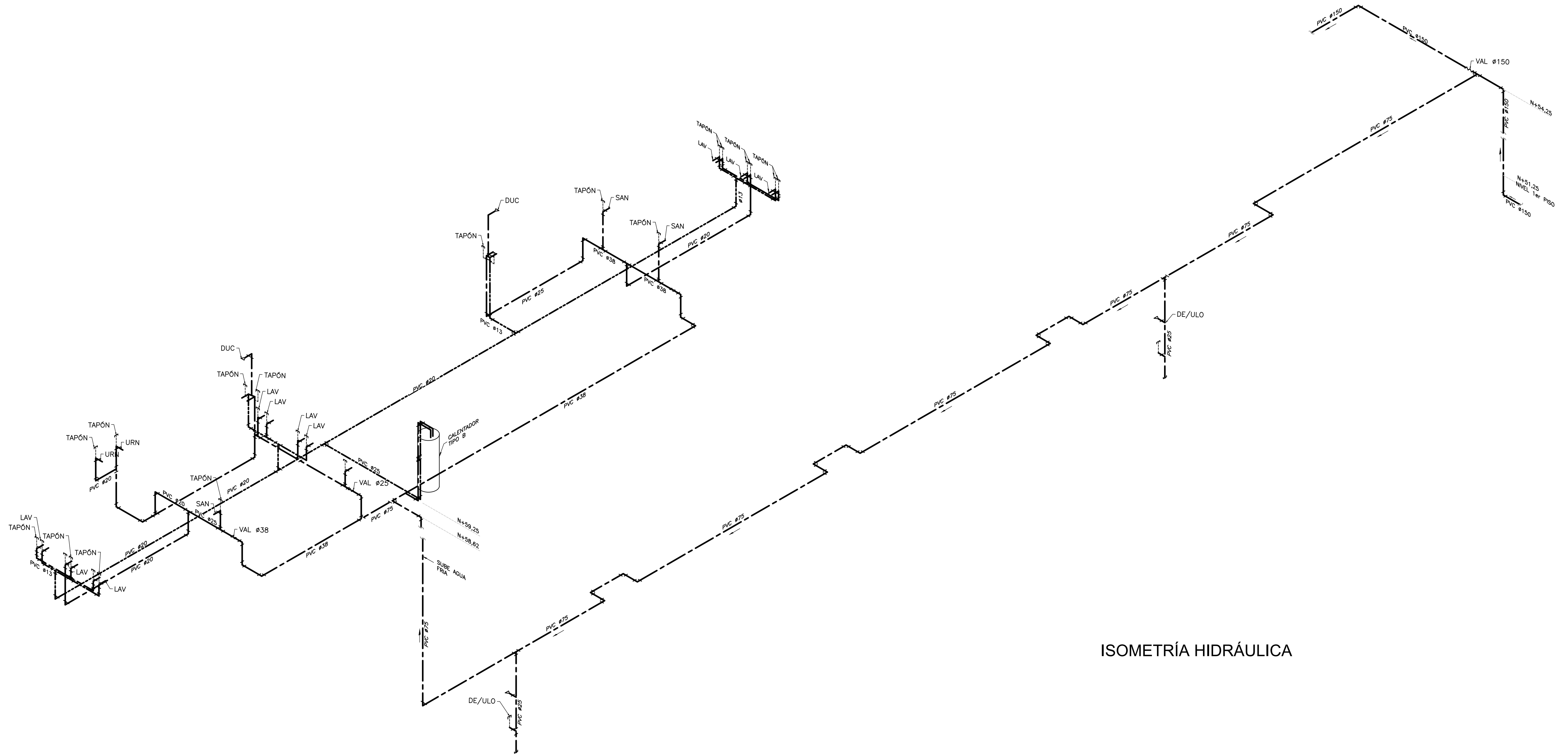
- ABREVIATURAS**
- DUC DUCHA
 - DE/ULO DUCHA Y UNIDAD LAVAJOS DE EMERGENCIA
 - LAV LAVAMANOS
 - LRA LAVADORA
 - LTR LAVA TRAPERO
 - POZ POZUELO ACERO INOXIDABLE
 - SAN SANITARIO
 - SIF SIFÓN
 - URN ORINAL
 - VAL VÁLVULA
 - NP=XXX NIVEL DE PISO
 - CA CALENTADOR

- CONVENCIONES**
- ⊗ VÁLVULA
 - ⊘ VÁLVULA DE RETENCIÓN
 - ⊚ VÁLVULA ANTI RETORNO
 - ⊔ TAPÓN
 - ⊥ TEE
 - ⊕ TEE BAJA
 - ⊙ CODO SUBIENDO
 - ⊖ CODO BAJANDO
 - ⊠ SIFÓN DE PISO
 - ⊙ DESAGÜE FINAL DE DRENAJE
 - △ DUCHA
 - ⊠ DUCHA DE EMERGENCIA
 - ⊥ UNIDAD LAVAJOS
 - SENTIDO FLUJO DE AGUA
 - ⊥ ALIMENTACIÓN DE AGUA
 - ☐ CALENTADOR

ISOMETRÍA SANITARIA



ISOMETRÍA HIDRÁULICA



©2016 CDM Smith-INGESAM. Todos los derechos reservados. Reutilización de documentos: Documentos y diseños suministrados por el servicio profesional, incorporados en este documento, son propiedad de CDM Smith-INGESAM y EAB. No serán utilizados, ni total ni parcialmente, para cualquier otro proyecto sin autorización escrita de CDM Smith-INGESAM y/o EAB.

 CONTRATO DE CONSULTORIA No. 1-02-25500-0690-2011 DISEÑADOR: REPRESENTANTE LEGAL O PROPIETARIO: ROBERT GALDES, U.C. No. 3901 ME, USA	UNIÓN TEMPORAL PTAR CANOAS CONTRATO EAAB No. 1-15-25500-0646-2012 REVISÓ: APROBÓ: FERNANDO SILVA G. MAT. No. 0000001407XL	 RECIBÍO: INC. RENALDO PULIDO, REGISTRO. No. 3560 RECIBÍO: INC. HUGO OSMEZ, REGISTRO. No. 3429	LOCALIZACIÓN ESCALA 1 : 25.000	SISTEMA DE REFERENCIA MADRID, SIRGAS TIPO DE COORDENADAS PLANAS CARTESIANAS ORIGEN COORDENADAS BOGOTÁ D.C. VERTICE NP-13-B5-1 NORTE: 93744.534 m ESTE: 82666.481 m COTA: 2552.58 msnnm COORDENADAS MEDIAS NORTE: 96250.0 m ESTE: 86500.0 m PLANCHA 1:10.000, 246-A-2	MODIFICACIONES <table border="1"> <thead> <tr> <th>FECHA</th> <th>MODIFICACION</th> <th>NOMBRE ING. RESPONSABLE</th> <th>FIRMA</th> </tr> </thead> <tbody> <tr> <td> </td> <td> </td> <td> </td> <td> </td> </tr> </tbody> </table>			FECHA	MODIFICACION	NOMBRE ING. RESPONSABLE	FIRMA					 AGUA ALCANTARILLADO Y ASEO DE BOGOTÁ GERENCIA CORPORATIVA DE SISTEMA MAESTRO DIRECCIÓN RED TRONCAL ALCANTARILLADO PLANO DE DISEÑO TRATAMIENTO DE AGUAS RESIDUALES	PTAR CANOAS/VEREDA CANOAS/MUNICIPIO DE SOACHA PROYECTO No. : CONTIENE : P.11 EDIFICIO DE DESHIDRATACIÓN ISOMETRÍA 1er Y 2do PISO RED HIDRÁULICA Y SANITARIA ESCALA: NO APLICA NOMBRE DEL ARCHIVO: P09001DWPL.DWG		FECHA: MAYO/2016 PLANO No. P-09-002
					FECHA	MODIFICACION	NOMBRE ING. RESPONSABLE	FIRMA											
ENTREGA 100% - VÁLIDO PARA CONSTRUCCIÓN																			

LA ESCALA DE IMPRESIÓN PARA ESTE PLANO ES DE TAMAÑO PLEGO (700mmx1000mm)