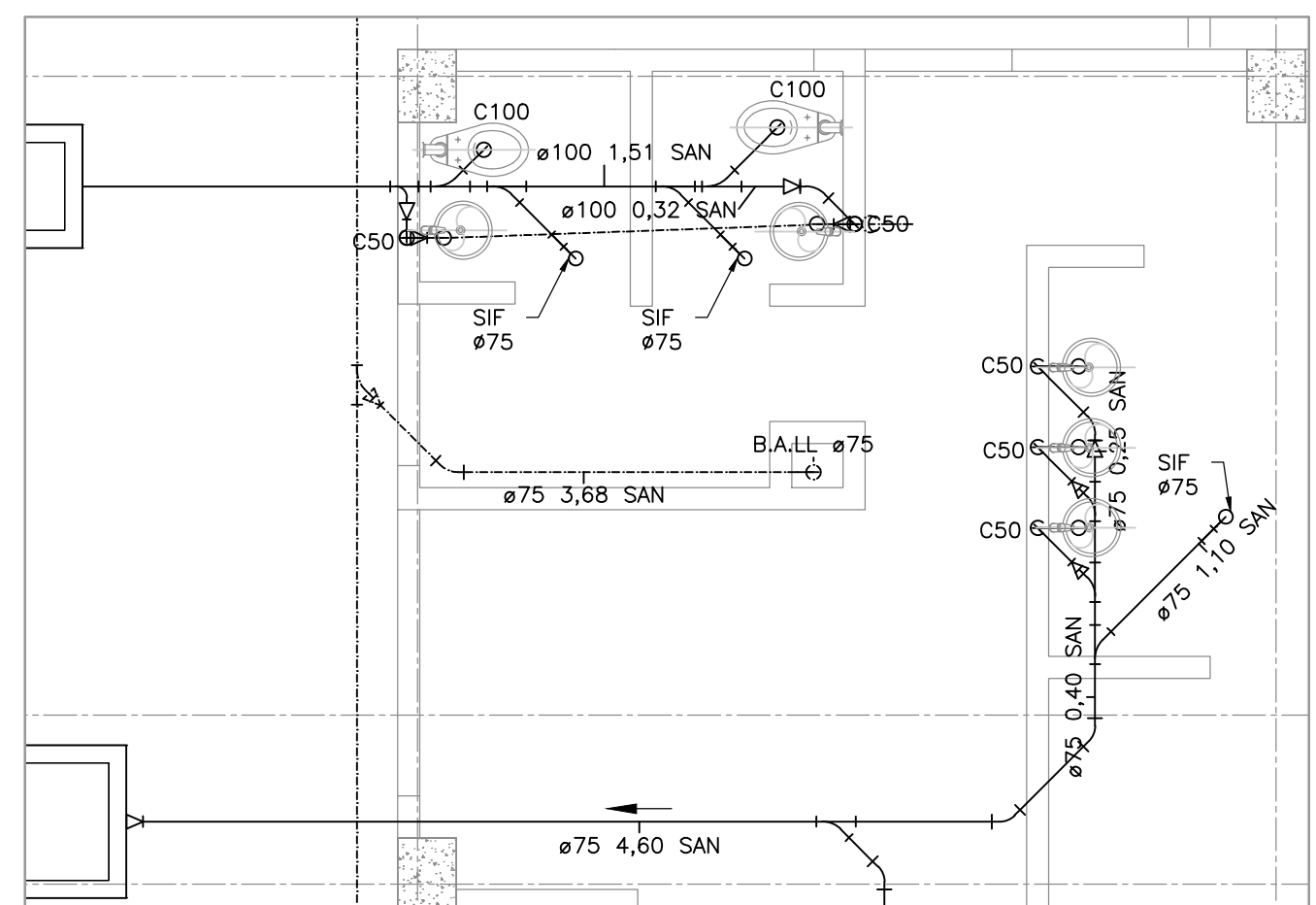
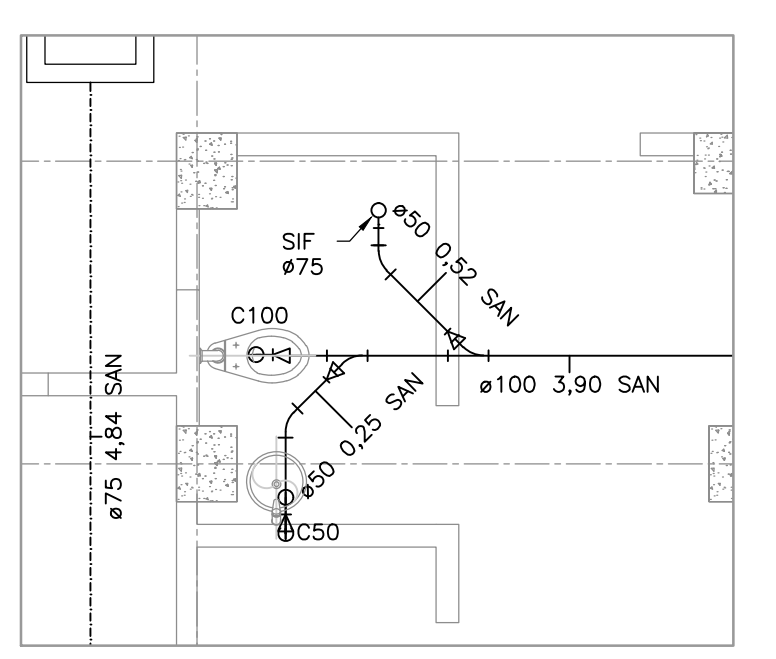


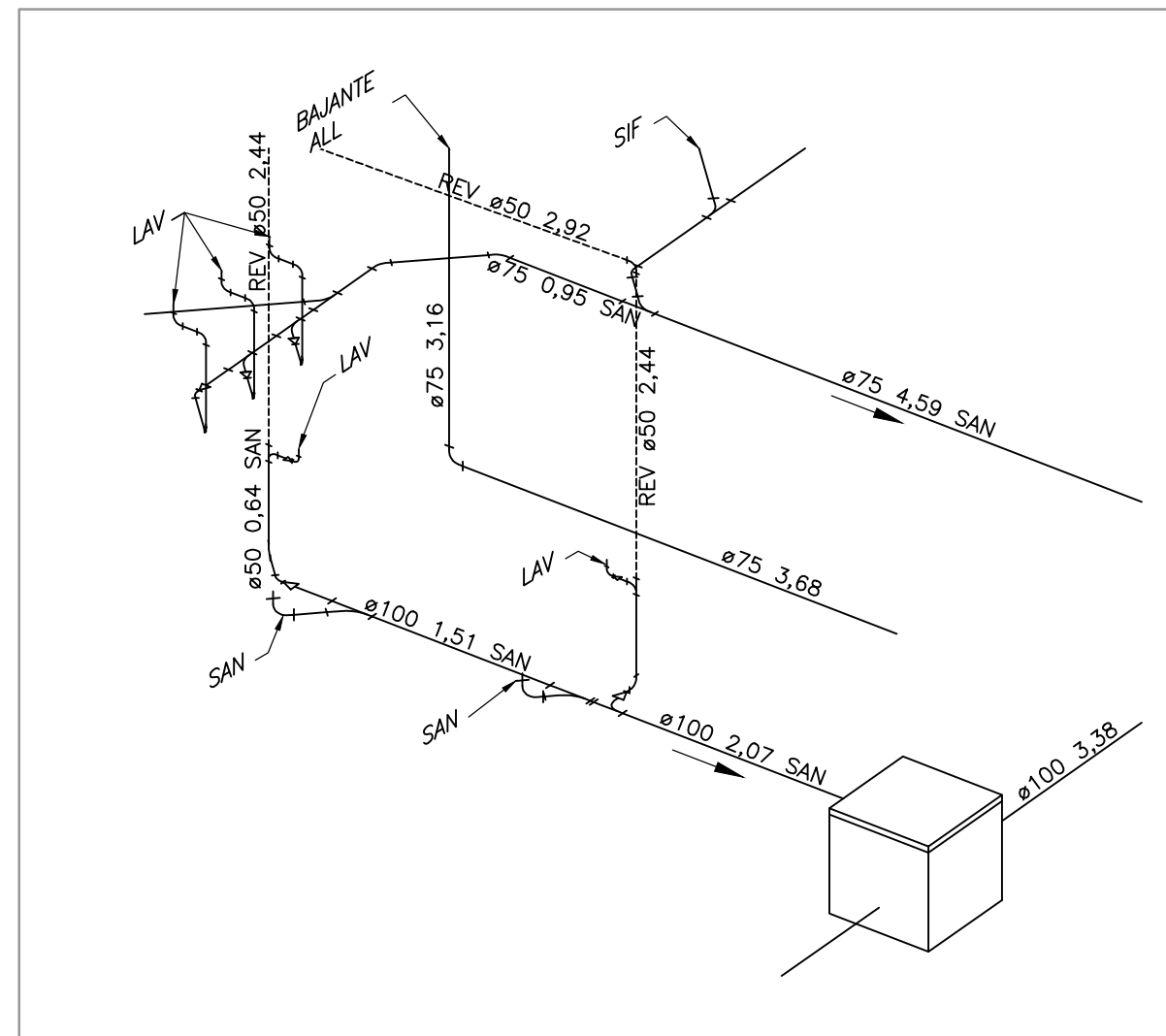
**DETALLE 1 – DESAGÜE BAÑOS Y DUCHAS PLANTA**  
ESC=1:50



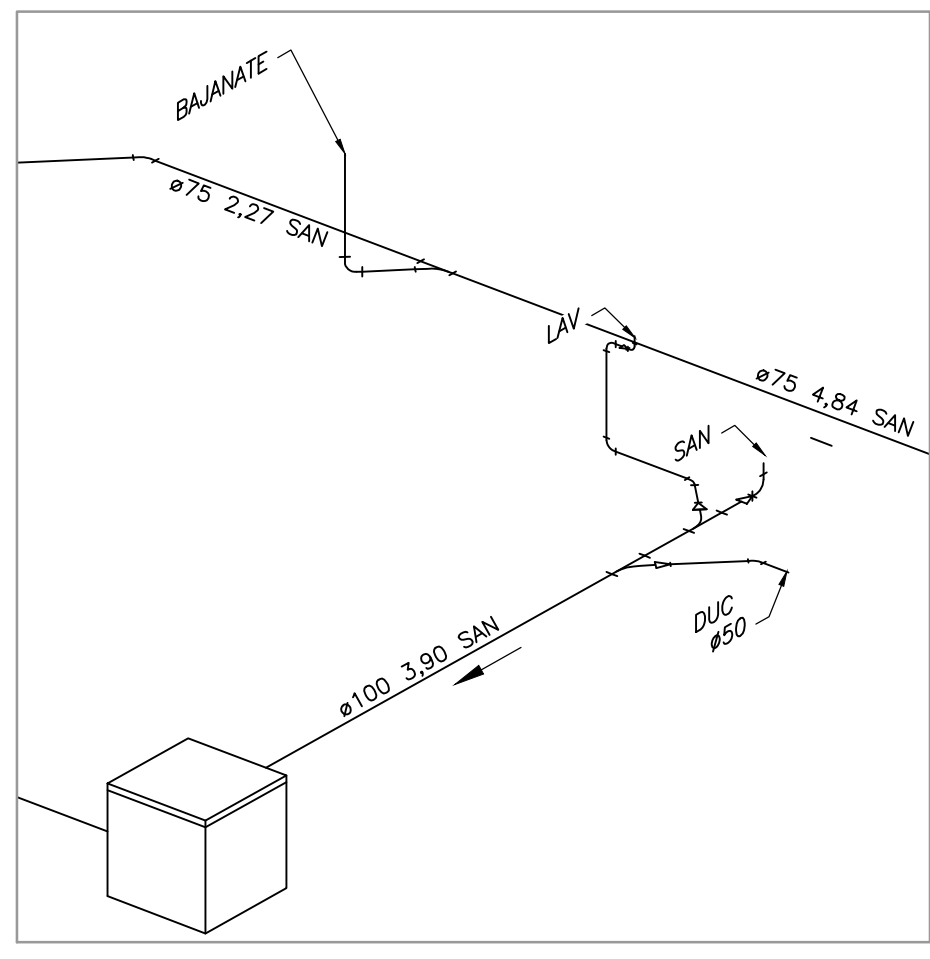
**DETALLE 2 – DESAGÜE BAÑOS Y COCINA PLANTA**  
ESC=1:50



**DETALLE 3 – DESAGÜE BAÑO PLANTA**  
ESC=1:50



**DESAGÜE BAÑOS 1 PISO ISOMETRÍA**  
SIN ESCALA

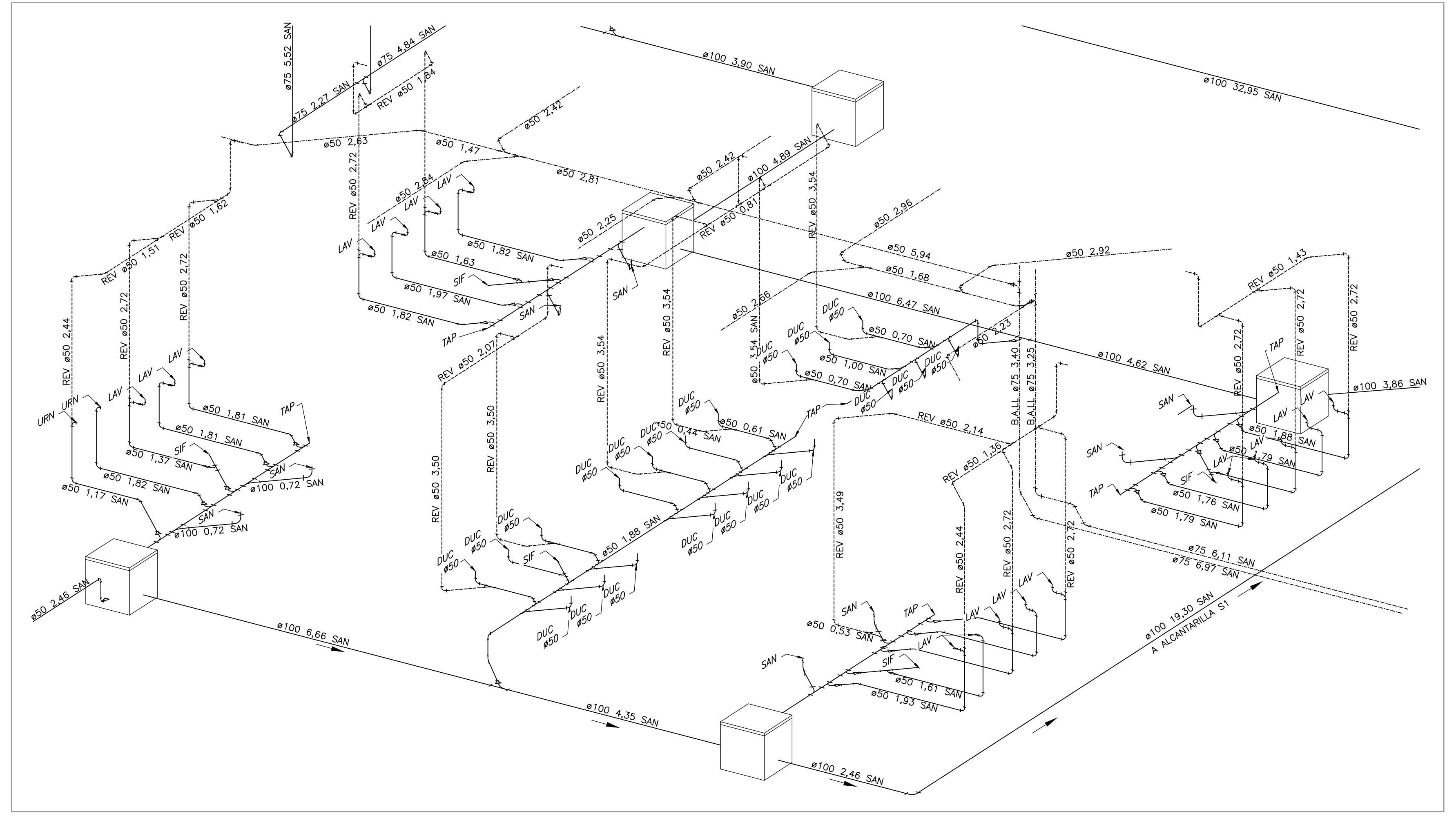


**DESAGÜE BAÑOS 1 PISO ISOMETRÍA**  
SIN ESCALA

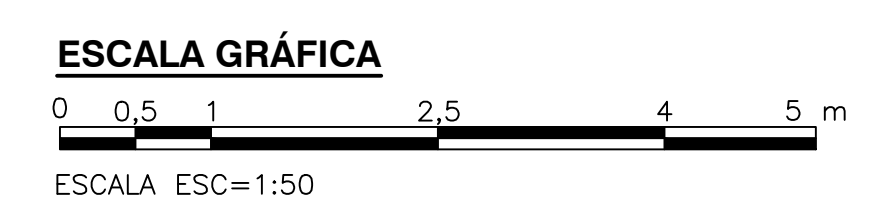
- NOTAS:**
1. LAS DIMENSIONES ESTÁN DADAS EN METROS, DIÁMETROS DE TUBERÍA EN MILÍMETROS Y TODOS LOS NIVELES ESTÁN EN METROS SOBRE EL NIVEL DEL MAR, A MENOS QUE SE INDIQUE OTRA UNIDAD DE MEDIDA.
  2. EL CONTRATISTA DE INSTALACIONES HIDROSANITARIAS DEBERÁ VERIFICAR EN TERRENO ANTES DE INICIAR OBRA Y VALIDAR LAS CONEXIONES CON LAS COTAS PROPUESTAS EN EL DISEÑO PARA GARANTIZAR LA ENTREGA DEL SISTEMA POR GRAVEDAD.

- SIMBOLOGÍA DE LÍNEAS**
- LINEA DE DESCARGA (SANITARIA)
  - - - LINEA DE DESCARGA (AGUAS LLUVIAS)
  - · - · - LINEA DE REVENTILACIÓN

- ABREVIATURAS:**
- DUC DUC #50HA
  - DE/ULO DUC #50HA Y UNIDAD LAVAMANOS DE EMERGENCIA
  - LAV LAVAMANOS
  - LRA LAVADORA
  - LTR LAVA TRAPERO
  - POZ POZUELO ACERO INOXIDABLE
  - SAN SANITARIO
  - SIF SIFÓN
  - URN URINAL
  - VAL VALVULA
  - NP=XXX NIVEL DE PISO
  - CA CALENTADOR
  - BALL BAJANTE AGUAS LLUVIAS
  - C50 CODD #50
  - C100 CODD #100
  - CN CAMBIO DE NIVEL



**DESAGÜE BAÑOS Y DUCHAS ISOMETRÍA**  
SIN ESCALA



©2016 CDM Smith-INGESAM. Todos los derechos reservados. Reutilización de documentos: Documentos y diseños suministrados por el servicio profesional, incorporados en este documento, son propiedad de CDM Smith-INGESAM y EAB. No serán utilizados, ni total ni parcialmente, para cualquier otro proyecto sin autorización escrita de CDM Smith-INGESAM y/o EAB.

 CONTRATO DE CONSULTORIA No. 1-02-25500-0690-2011 DISEÑADOR: <i>Robert Gaudes</i> REPRESENTANTE LEGAL O PROPIETARIO: ROBERT GAUDES U.C. No. 3901 ME, USA	UNIÓN TEMPORAL PTAR CANOAS CONTRATO EAB No. 1-15-25500-0646-2012 REVISÓ: <i>Fernando Silva G.</i> APROBÓ: FERNANDO SILVA G. MAT. No. 0000001407LXL	 INE. RENEVALDO PULIDO REGISTRO. No. 3560 INE. HAGO COMEJ REGISTRO. No. 3429	LOCALIZACIÓN:  ESCALA 1:25.000	SISTEMA DE REFERENCIA: MAGDA SIRGAS TIPO DE COORDENADAS: PLANAS CARTESIANAS ORIGEN COORDENADAS: BOGOTÁ D.C. VERTICE NP-13-B5-1 NORTE: 93744.534 m ESTE: 82666.481 m COTA: 2552.58 msnm COORDENADAS MEDIAS: NORTE: 96250.0 m ESTE: 86500.0 m PLANCHA: 1:10.000, 246-15-A-2	MODIFICACIONES FECHA MODIFICACION NOMBRE ING. RESPONSABLE FIRMA		 AGUA ALCANTARILLADO Y ASEO DE BOGOTÁ GERENCIA CORPORATIVA DE SISTEMA MAESTRO DIRECCIÓN RED TRONCAL ALCANTARILLADO PLANO DE DISEÑO TRATAMIENTO DE AGUAS RESIDUALES	PTAR CANOAS/VEREDA CANOAS/MUNICIPIO DE SOACHA CONTIENE: P.11 EDIFICIO CASINO DETALLES E ISOMETRICOS DESAGÜE ESCALA: INDICADA NOMBRE DEL ARCHIVO: P51005CNPL.DWG		PROYECTO No.: FECHA: JULIO/2016 PLANO No.: P-51-005
					ENTREGA 100% - VÁLIDO PARA CONSTRUCCIÓN					

LA ESCALA DE IMPRESIÓN PARA ESTE PLANO ES DE TAMAÑO PLEGO (700mmx1000mm)