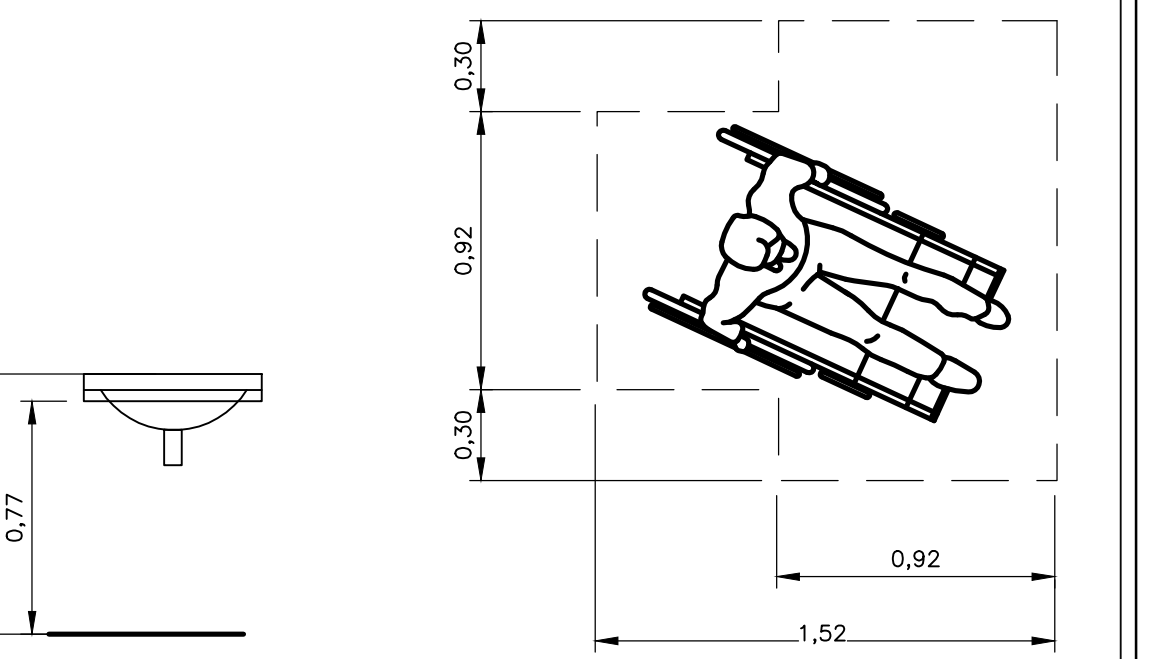


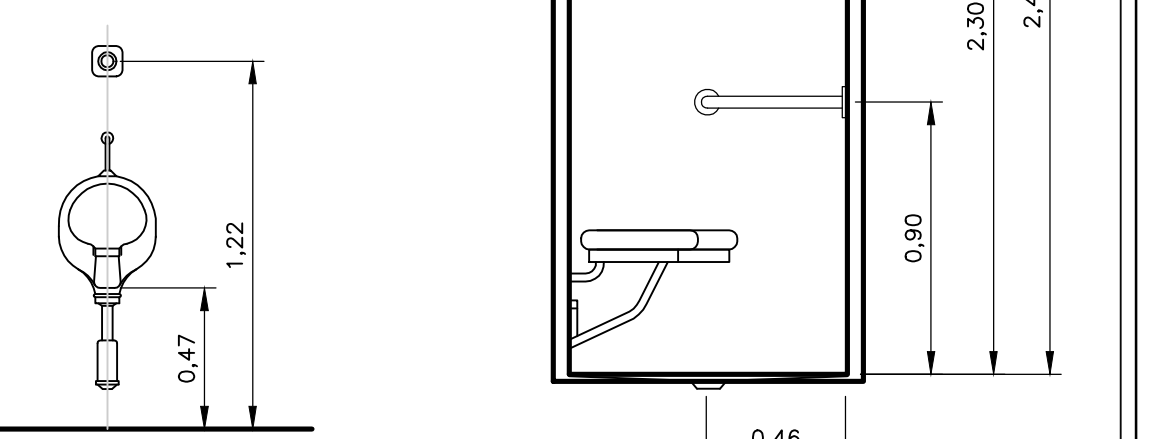
**NOTAS:**  
1. EL VALOR DE LAS ELEVACIONES DE LOS PUNTOS CORRESPONDEN AL NÚMERO MOSTRADO INCREMENTADO EN 2500.



LAVAMANOS  
DETALLE L  
1=25

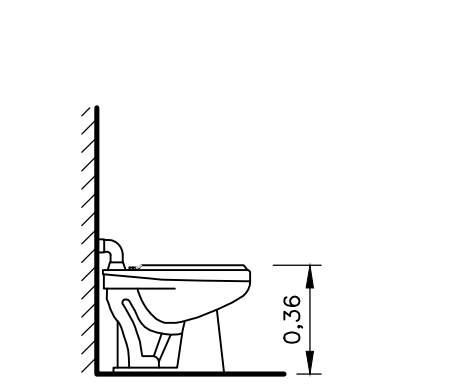


ESPACIO DE GIRO EN FORMA DE "T"  
DETALLE K  
1=25

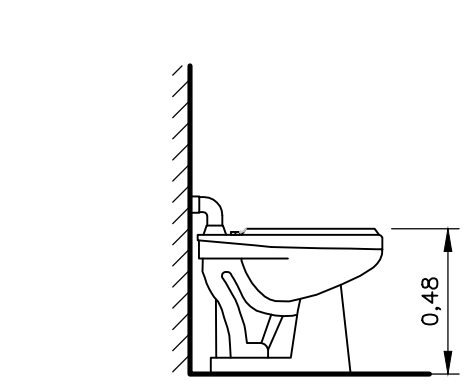


PAPELERA  
DETALLE M  
1=25

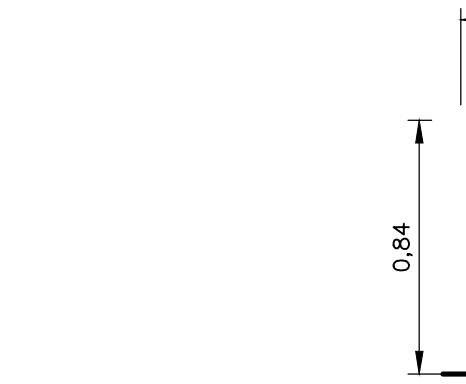
**SECCION 1**  
1=25 A-50-030



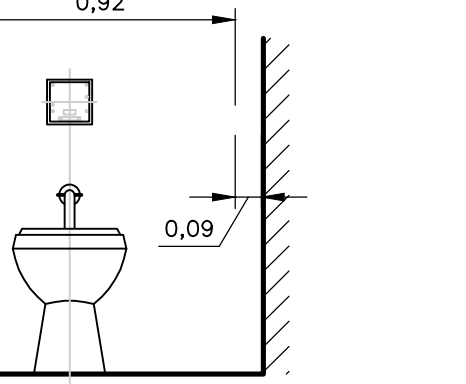
SANITARIO  
DETALLE F  
1=25



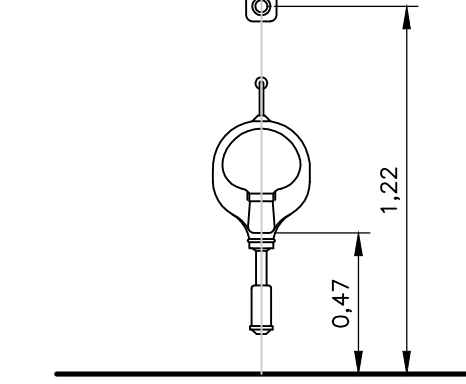
SANITARIO PARA DISCAPACITADOS  
DETALLE G  
1=25



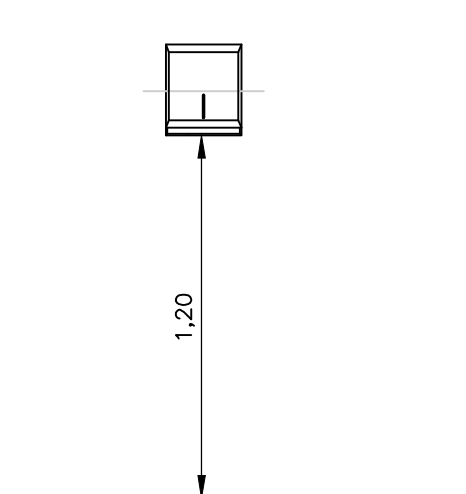
BARRA DE SEGURIDAD  
SECCION H  
1=25



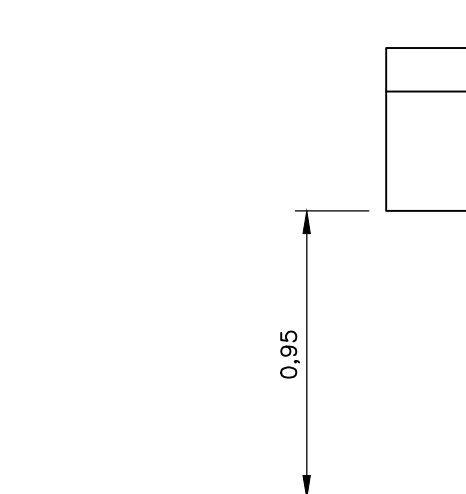
ORINAL  
DETALLE I  
1=25



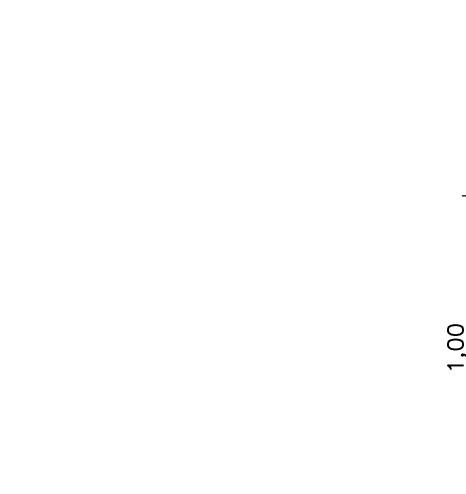
DUCHA PARA DISCAPACITADOS  
DETALLE J  
1=25



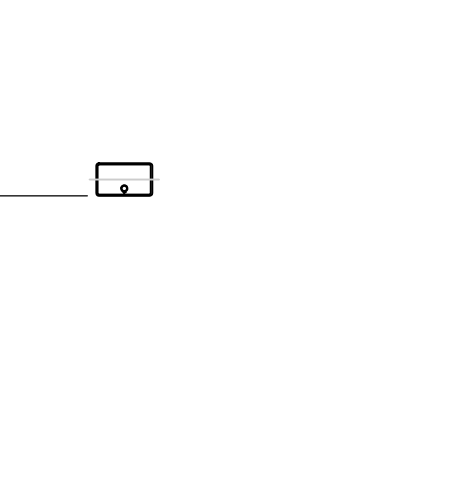
DISPENSADOR DE TOALLAS  
DETALLE A  
1=25



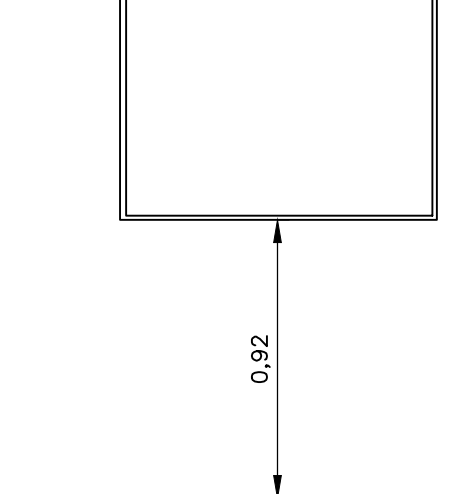
RECIPiente DE DESECHOS  
DETALLE B  
1=25



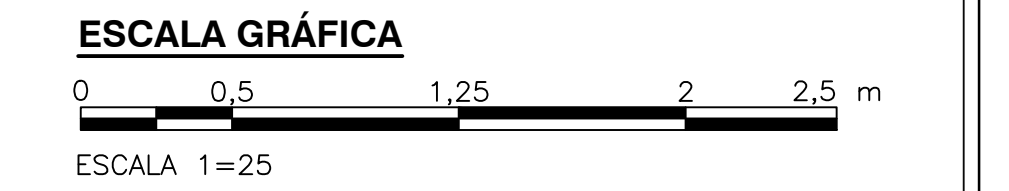
DISPENSADOR DE JABÓN  
DETALLE C  
1=25



ESPEJO PARA DISCAPACITADOS  
DETALLE D  
1=25



DUCHA  
DETALLE E  
1=25



©2016 CDM Smith-INGESAM. Todos los derechos reservados. Reutilización de documentos: Documentos y diseños suministrados por el servicio profesional, incorporados en este documento, son propiedad de CDM Smith-INGESAM y EAB. No serán utilizados, ni total ni parcialmente, para cualquier otro proyecto sin autorización escrita de CDM Smith-INGESAM y/o EAB.

<b>CDM Smith</b> <b>INGESAM</b> CONTRATO DE CONSULTORÍA No. 1-02-25500-0690-2011 DISEÑO: CHARLES FABIAN GARCIA TORRES REPRESENTANTE LEGAL O PROPIETARIO: ROBERT GAUBES	<b>UNIÓN TEMPORAL PTAR CANOAS</b> CONTRATO EAB No. 1-15-25500-0646-2012 REVISÓ: MARCELO BERRIO G. APROBÓ: FERNANDO SILVA G.	<b>acueducto</b> AGUA ALCANTARILLADO Y ASEO DE BOGOTÁ RECIBIÓ: ING. REYNALDO PULIDO RECIBIÓ: ING. HAZO CAMEZ	LOCALIZACIÓN  ESCALA 1:25.000	SISTEMA DE REFERENCIA MADRID SIRGAS TIPO DE COORDENADAS PLANAS CARTESIANAS ORIGEN COORDENADAS BOGOTÁ D.C. VERTICE NP-13-B5-1 NORTE: 93764.534 m ESTE: 82666.481 m COTA: 2552.58 msnm COORDENADAS MEDIAS NORTE: 96250.0 m ESTE: 80500.0 m PLANCHA 1:10.000, 246-15-A-2	MODIFICACIONES <table border="1"> <tr> <th>FECHA</th> <th>MODIFICACION</th> <th>NOMBRE ING. RESPONSABLE</th> <th>FIRMA</th> </tr> <tr> <td> </td> <td> </td> <td> </td> <td> </td> </tr> </table>	FECHA	MODIFICACION	NOMBRE ING. RESPONSABLE	FIRMA					 <b>aguA ALCANTARILLADO Y ASEO DE BOGOTÁ</b> GERENCIA CORPORATIVA DE SISTEMA MAESTRO DIRECCIÓN RED TRONCAL ALCANTARILLADO PLANO DE DISEÑO TRATAMIENTO DE AGUAS RESIDUALES	<b>PTAR CANOAS/VEREDA CANOAS/MUNICIPIO DE SOACHA</b> CONTIENE: P.11 <b>EDIFICIO PRE-DESHIDRATACIÓN</b> <b>PLANTA DETALLES DE BAÑOS</b> ESCALA: INDICADA NOMBRE DEL ARCHIVO: A05030PDDT.DWG	PROYECTO No.: FECHA: AGOSTO/2016 PLANO No.: A-05-030
						FECHA	MODIFICACION	NOMBRE ING. RESPONSABLE	FIRMA							
ENTREGA 100% - VÁLIDO PARA CONSTRUCCIÓN																

LA ESCALA DE IMPRESIÓN PARA ESTE PLANO ES DE TAMAÑO PLEGO (700mmx1000mm)