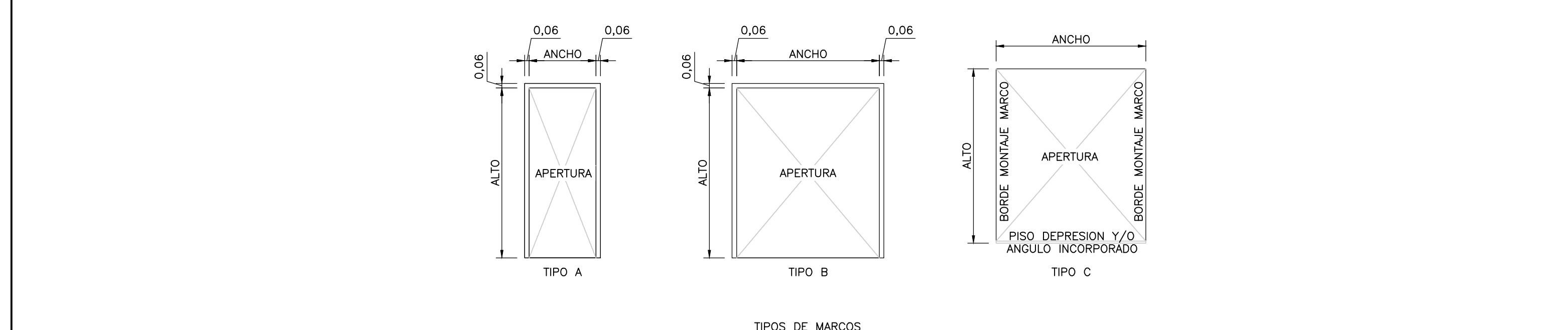
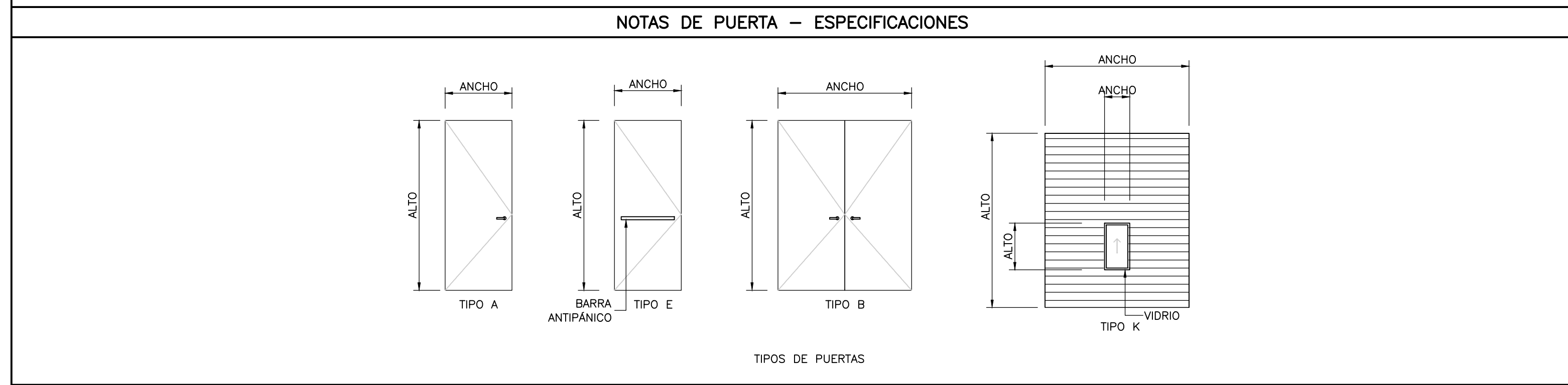


NOTAS:
 1. TODAS LAS DIMENSIONES ESTÁN DADAS EN METROS, A MENOS QUE SE INDIQUE OTRA UNIDAD DE MEDIDA.

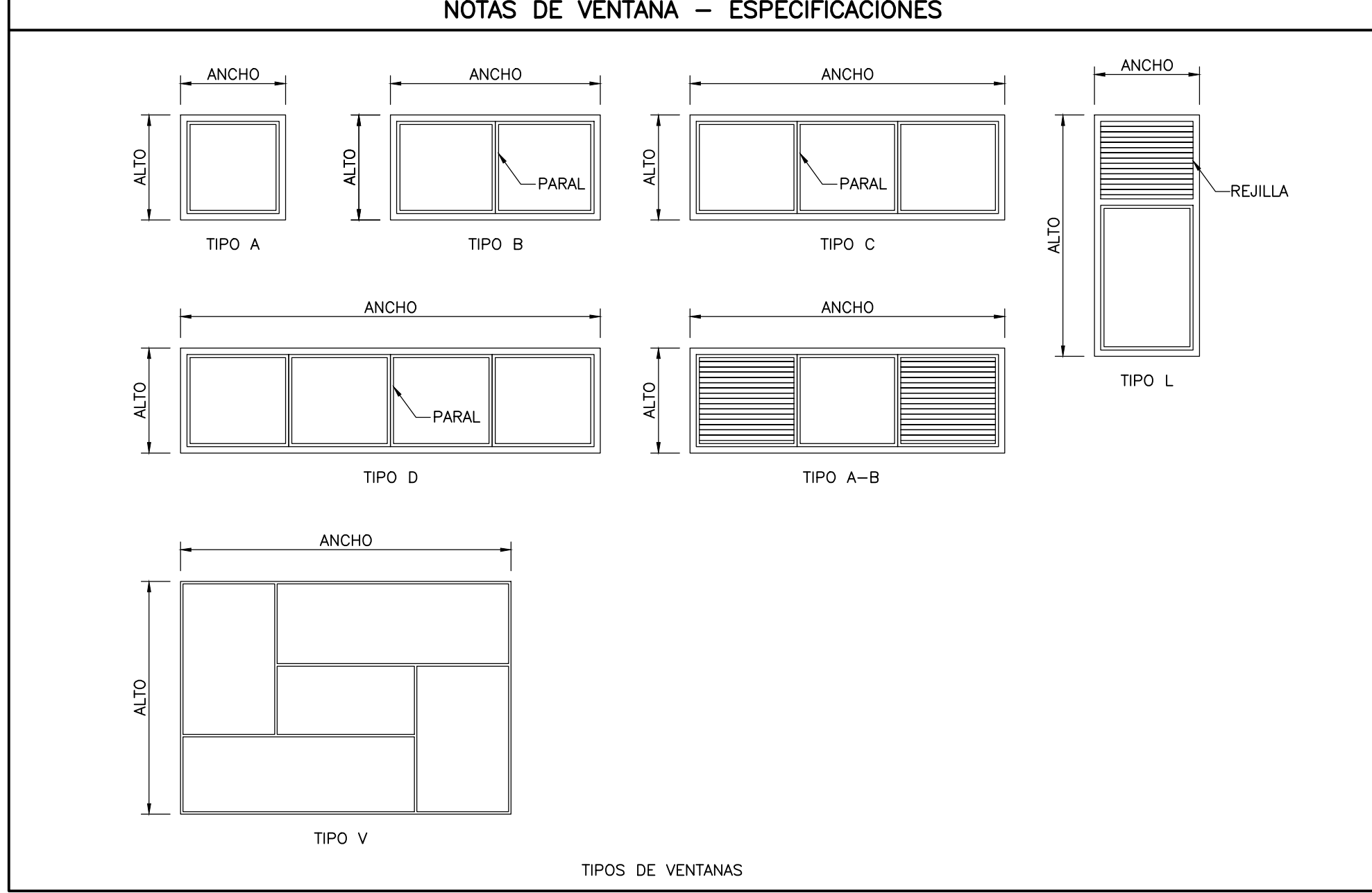
CUADRO DE PUERTAS – EDIFICIO DE PRE-DESHIDRATACIÓN																	
PUERTA		MARCO		HARDWARE		VIDRIO		PUERTA REJILLA		OBSERVACIONES							
CD-00	MARCA	CANT	INT. O EXT.	CLASIFICACIÓN DE INCENDIO	DIMENSIONES ANCHO X ALTO	TIPO	MATERIAL DEL PANEL	ACABADO DEL PANEL	TIPO	MATERIAL	ACABADO	HARDWARE SET	OPERATION	DIMENSIONES ANCHO X ALTO	MATERIAL	DIMENSIONES ANCHO X ALTO	OBSERVACIONES
01		13	EXT.	3 HR	1,20 X 3,00	E	ALUMINIO	N/A	A	ACERO	PINTURA	KEY LOCK	-	-	-	-	PUERTA ABATIBLE UNA HOJA
02		1	EXT.	3 HR	3,80 X 4,55	K	ALUMINIO	N/A	C	ACERO	PINTURA	KEY LOCK	-	-	-	-	PUERTA TIPO ENROLLABLE UNA HOJA
03		1	EXT.	3 HR	3,00 X 3,00	B	ALUMINIO	N/A	B	ACERO	PINTURA	KEY LOCK	-	-	-	-	PUERTA ABATIBLE DOS HOJAS
04		1	EXT.	3 HR	2,00 X 3,00	B	ALUMINIO	N/A	B	ACERO	PINTURA	KEY LOCK	-	-	-	-	PUERTA ABATIBLE DOS HOJAS
05		5	INT.	3 HR	1,00 X 2,30	A	ALUMINIO	N/A	A	ACERO	PINTURA	KEY LOCK	-	-	-	-	PUERTA ABATIBLE UNA HOJA
06		7	INT.	3 HR	2,00 X 2,30	B	ALUMINIO	N/A	B	ACERO	PINTURA	KEY LOCK	-	-	-	-	PUERTA ABATIBLE DOS HOJAS
07		1	INT.	3 HR	1,20 X 2,30	A	ALUMINIO	N/A	A	ACERO	PINTURA	KEY LOCK	-	-	-	-	PUERTA ABATIBLE UNA HOJA



CUADRO DE ACABADOS INTERNOS							
UBICACION	PISO	MUROS				TECHO	OBSERVACIONES
		NORTE	SUR	ORIENTE	OCIDENTE		
PLANTA PRIMER PISO	CP-1	PV-1	PV-1	PV-1	PV-1	PV-1	
PLANTA SEGUNDO PISO	CP-1	PV-1	PV-1	PV-1	PV-1	PV-1	
W.C. MUJERES	BP-1	BP-3	BP-3	BP-3	BP-3	TF-1	VER ESPECIFICACIÓN No.10800, BAÑOS
W.C. HOMBRES	BP-1	BP-3	BP-3	BP-3	BP-3	TF-1	VER ESPECIFICACIÓN No.10800, BAÑOS
PLANTA TERCER PISO	CP-1	PV-1	PV-1	PV-1	PV-1	PV-1	
PLANTA CUARTO PISO	CP-1	PV-1	PV-1	PV-1	PV-1	PV-1	

LEYENDAS DE ACABADOS		
BP-1	BALDOSAS DE PORCELANATO – PISOS	BALDOSA DE PORCELANATO LISA DE 60cm x 60cm – COLOR BEIGE
BP-3	BALDOSAS DE PORCELANATO – MUROS	BALDOSA DE PORCELANATO LISA DE 30cm x 60cm – COLOR BEIGE
CP-1	CONCRETO DE SUPERFICIE PULIDA	CONCRETO PARA PISOS (MR) CON ENDURECEDOR SUPERFICIAL
TF-1	TECHO EN FIBRA MINERAL	TECHO ACUSTICO EN FIBRA MINERAL Y SISTEMA DE SUSPENSION ANTI-SISMICA
PV-1	PINTURA VINILICA	PINTURA TIPO 1 A BASE DE AGUA SECADO RAPIDO – COLOR BLANCO

CUADRO DE VENTANAS – EDIFICIO DE PRE-DESHIDRATACIÓN														
VENTANA		MARCO			VIDRIO		BASCULANTE		OBSERVACIONES					
W-00	MARCA	CANT	DIMENSIONES ANCHO X ALTO	TIPO	MATERIAL	ACABADO	PANTALLA	VIDRIO	ACABADO	BASCULANTE	OBSERVACIONES			
01		6	3,02 X 1,10	A	ALUM.	E.S.P	-	PLACA	TINTE SOLAR	NO	VENTANA 1 HOJA			
02		5	8,65 X 1,10	C	ALUM.	E.S.P	-	PLACA	TINTE SOLAR	NO	VENTANA 3 HOJAS			
03		4	2,84 X 1,10	A	ALUM.	E.S.P	-	PLACA	TINTE SOLAR	NO	VENTANA 1 HOJA			
04		2	7,50 X 1,10	C	ALUM.	E.S.P	-	PLACA	TINTE SOLAR	NO	VENTANA 3 HOJAS			
05		2	7,95 X 1,10	C	ALUM.	E.S.P	-	PLACA	TINTE SOLAR	NO	VENTANA 3 HOJAS			
06		1	8,50 X 2,00	C	ALUM.	E.S.P	-	PLACA	TINTE SOLAR	NO	VENTANA 3 HOJAS			
07		4	4,23 X 1,10	B	ALUM.	E.S.P	-	PLACA	TINTE SOLAR	NO	VENTANA 2 HOJAS			
08		2	1,60 X 1,10	A	ALUM.	E.S.P	-	PLACA	TINTE SOLAR	NO	VENTANA 1 HOJA			
09		1	3,42 X 1,10	A	ALUM.	E.S.P	-	PLACA	TINTE SOLAR	NO	VENTANA 1 HOJA			
10		1	4,40 X 1,10	C	ALUM.	E.S.P	-	PLACA	TINTE SOLAR	NO	VENTANA 3 HOJAS			
11		6	3,02 X 1,10	L	ALUM.	E.S.P	-	PLACA	TINTE SOLAR	NO	VENTANA 2 HOJAS			
12		1	3,00 X 1,10	A	ALUM.	E.S.P	-	PLACA	TINTE SOLAR	NO	VENTANA 1 HOJA			
13		1	8,95 X 1,10	C	ALUM.	E.S.P	-	PLACA	TINTE SOLAR	NO	VENTANA 3 HOJAS			
14		2	8,95 X 5,60	V	ALUM.	E.S.P	-	PLACA	TINTE SOLAR	NO	VENTANA 5 HOJAS			
15		2	7,95 X 5,60	V	ALUM.	E.S.P	-	PLACA	TINTE SOLAR	NO	VENTANA 5 HOJAS			
16		1	8,45 X 2,00	D	ALUM.	E.S.P	-	PLACA	TINTE SOLAR	NO	VENTANA 4 HOJAS			
17		1	6,15 X 2,00	C	ALUM.	E.S.P	-	PLACA	TINTE SOLAR	NO	VENTANA 4 HOJAS			
18		3	7,46 X 1,10	C	ALUM.	E.S.P	-	PLACA	TINTE SOLAR	NO	VENTANA 3 HOJAS			
19		2	7,50 X 1,10	A-B	ALUM.	E.S.P	-	PLACA	TINTE SOLAR	NO	VENTANA 3 HOJAS			
20		12	8,65 X 1,10	A-B	ALUM.	E.S.P	-	PLACA	TINTE SOLAR	NO	VENTANA 3 HOJAS			



©2016 CDM Smith-INGESAM. Todos los derechos reservados. Reutilización de documentos: Documentos y diseños suministrados por el servicio profesional, incorporados en este documento, son propiedad de CDM Smith-INGESAM y EAB. No serán utilizados, ni total ni parcialmente, para cualquier otro proyecto sin autorización escrita de CDM Smith-INGESAM y/o EAB.

 CONTRATO DE CONSULTORIA No. 1-02-2500-060-2011 DISEÑO: CHARLES FABIAN CARVALLO TORRES REPRESENTANTE LEGAL O PROPIETARIO: ROBERT GAUDES	UNIÓN TEMPORAL PTAR CANOAS CONTRATO EAB No. 1-15-2500-0646-2012 REVISÓ: MARCELO BUSTOZA O. APROBÓ: FERNANDO SILVA G.	 LOCALIZACIÓN: MAQUILAS, BOGOTÁ ESCALA 1:25.000	SISTEMA DE REFERENCIA: MAGNA SIRGAS TIPO DE COORDENADAS: PLANAS CARTESIANAS ORIGEN COORDENADAS: BOGOTÁ D.C. VERTICE NP-13-BS-1 NORTE: 93744,534 m ESTE: 82666,481 m COTA: 2552,58 msnm COORDENADAS MEDIAS NORTE: 96250,0 m ESTE: 80500,0 m PLANCHA: 1:10.000, 246-10-A-2	MODIFICACIONES FECHA MODIFICACION NOMBRE ING. RESPONSABLE FIRMA			 AGUA ALCANTARILLADO Y ASEO DE BOGOTÁ GERENCIA CORPORATIVA DE SISTEMA MAESTRO DIRECCIÓN RED TRONCAL ALCANTARILLADO PLANO DE DISEÑO TRATAMIENTO DE AGUAS RESIDUALES	PTAR CANOAS/VEREDA CANOAS/MUNICIPIO DE SOACHA CONTIENE: P.11 EDIFICIO DE PRE-DESHIDRATACIÓN CUADRO DE PUERTAS Y VENTANAS		PROYECTO No.:
				ESCALA: SIN ESCALA	NOMBRE DEL ARCHIVO: A05031PDDT.DWG	FECHA: AGOSTO/2016 PLANO No.: A-05-031				

ENTREGA 100% - VÁLIDO PARA CONSTRUCCIÓN

LA ESCALA DE IMPRESIÓN PARA ESTE PLANO ES DE TAMAÑO PLEGO (700mmx1000mm)