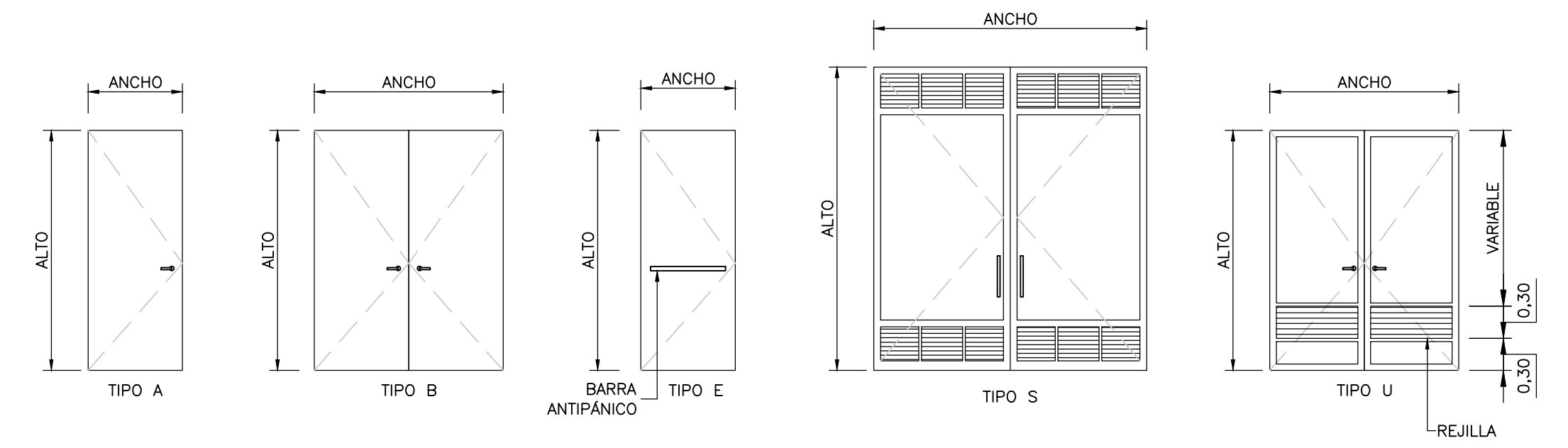


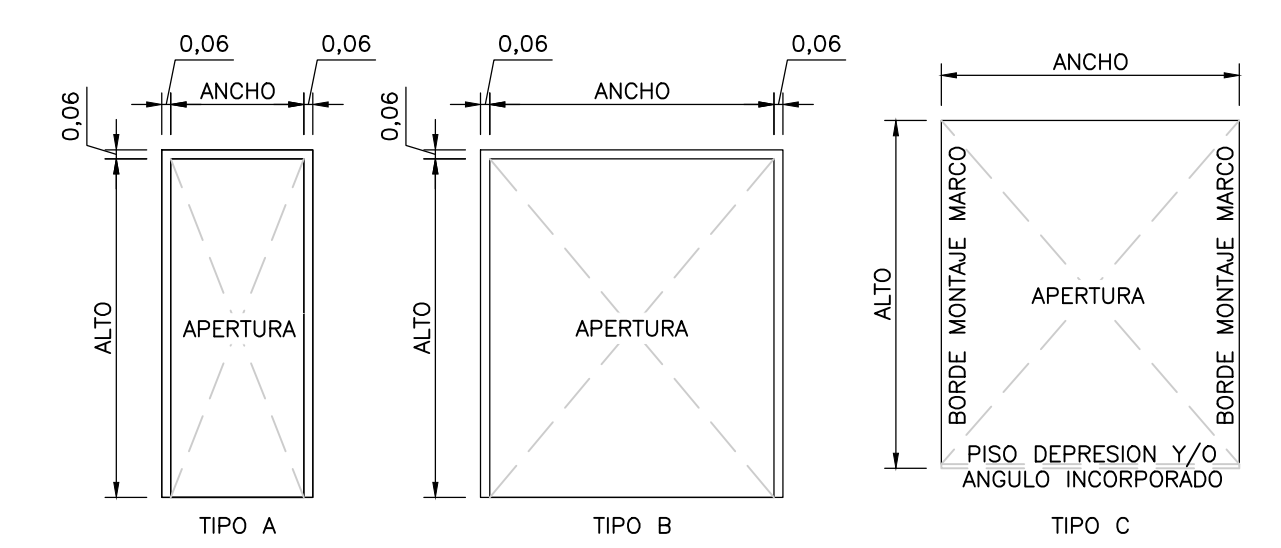
**NOTAS:**  
 1. TODAS LAS DIMENSIONES ESTÁN DADAS EN METROS, A MENOS QUE SE INDIQUE OTRA UNIDAD DE MEDIDA.

CUADRO DE PUERTAS – EDIFICIO CONTROL DE DIGESTORES 1															
D-00	MARCA	CANT	PUERTA				MARCO		HARDWARE		VIDRIO		PUERTA REJILLA	OBSERVACIONES	
			INT. O EXT.	CLASIFICACIÓN DE INCENDIO	DIMENSIONES ANCHO X ALTO	TIPO	MATERIAL DEL PANEL	ACABADO DEL PANEL	TIPO	MATERIAL	ACABADO	HARDWARE SET			OPERATION
D-01		1	EXT.	3 HR	1,20 X 2,60	E	ALUMINIO	N/A	A	ACERO	PINTURA	KEY LOCK	--	--	PUERTA ABATIBLE UNA HOJA
D-02		1	EXT.	3 HR	4,45 X 4,00	S	ALUMINIO	N/A	C	ACERO	PINTURA	KEY LOCK	--	--	PUERTA ABATIBLE DOS HOJAS
D-03		1	EXT.	3 HR	3,15 X 3,00	U	ALUMINIO	N/A	B	ACERO	PINTURA	KEY LOCK	--	--	PUERTA ABATIBLE DOS HOJAS
D-04		1	EXT.	3 HR	2,00 X 3,00	B	ALUMINIO	N/A	B	ACERO	PINTURA	KEY LOCK	--	--	PUERTA ABATIBLE DOS HOJAS
D-05		2	EXT.	3 HR	1,20 X 3,00	E	ALUMINIO	N/A	A	ACERO	PINTURA	KEY LOCK	--	--	PUERTA ABATIBLE UNA HOJA
D-06		1	INT.	3 HR	1,00 X 2,40	A	ALUMINIO	N/A	A	ACERO	PINTURA	KEY LOCK	--	--	PUERTA ABATIBLE UNA HOJA
D-07		1	EXT.	3 HR	2,15 X 2,70	B	ALUMINIO	N/A	B	ACERO	PINTURA	KEY LOCK	--	--	PUERTA ABATIBLE DOS HOJAS
D-08		1	EXT.	3 HR	1,10 X 2,40	A	ALUMINIO	N/A	a	ACERO	PINTURA	KEY LOCK	--	--	PUERTA ABATIBLE UNA HOJA

**NOTAS DE PUERTA – ESPECIFICACIONES**



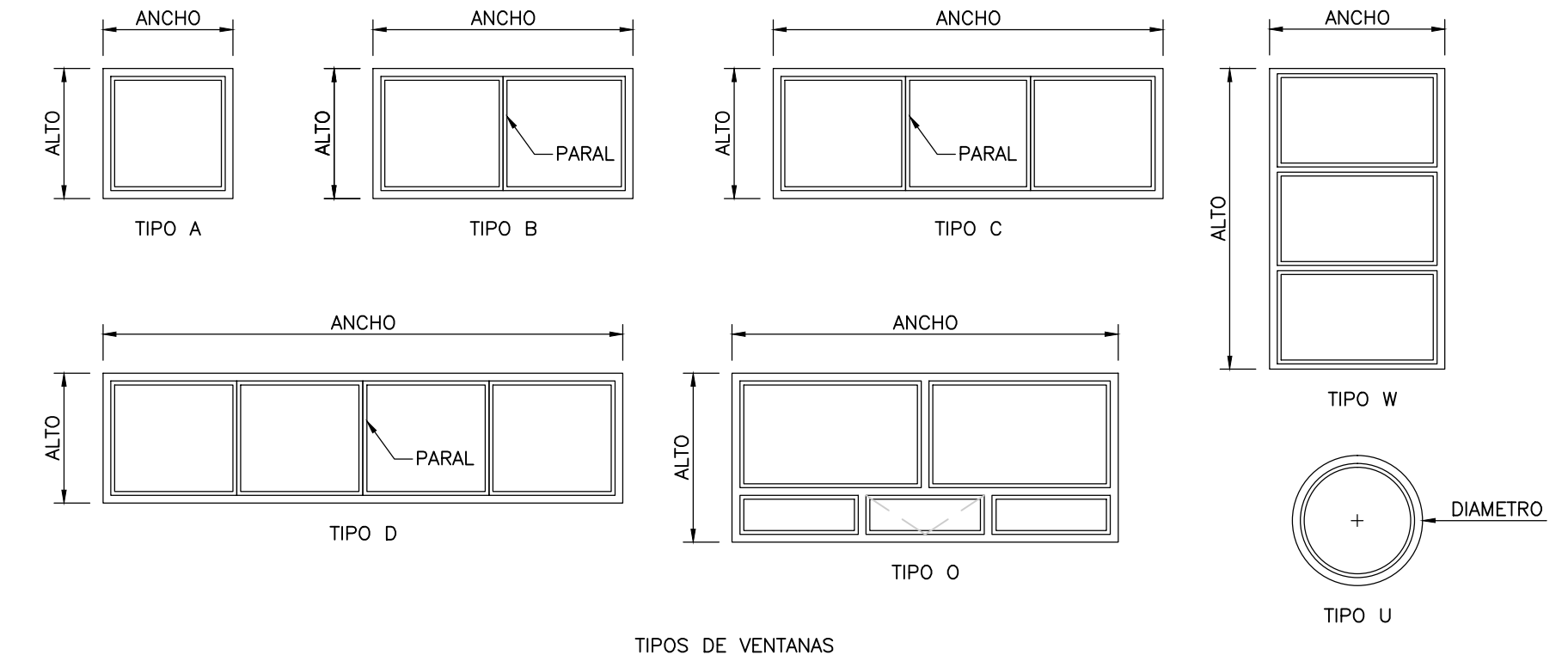
TIPOS DE PUERTAS



TIPOS DE MARCOS

CUADRO DE VENTANAS – EDIFICIO CONTROL DE DIGESTORES 1													
W-00	MARCA	CANT	DIMENSIONES ANCHO X ALTO (DIAMETRO "Ø")	TIPO	MARCO			VIDRIO		BASCULANTE	OBSERVACIONES		
					MATERIAL	ACABADO	PANTALLA	VIDRIO	ACABADO				
W-01		1	1,87 X 2,60	W	ALUM.	E.S.P	--	PLACA	TINTE SOLAR	NO	VENTANA 3 HOJAS		
W-02		3	Ø 1,12	U	ALUM.	E.S.P	--	PLACA	TINTE SOLAR	NO	VENTANA 1 HOJA		
W-03		3	Ø 0,42	U	ALUM.	E.S.P	--	PLACA	TINTE SOLAR	NO	VENTANA 1 HOJA		
W-04		3	Ø 0,62	U	ALUM.	E.S.P	--	PLACA	TINTE SOLAR	NO	VENTANA 1 HOJA		
W-05		2	Ø 0,92	U	ALUM.	E.S.P	--	PLACA	TINTE SOLAR	NO	VENTANA 1 HOJA		
W-06		2	1,84 X 4,35	W	ALUM.	E.S.P	--	PLACA	TINTE SOLAR	NO	VENTANA 3 HOJAS		
W-07		1	6,15 X 1,30	C	ALUM.	E.S.P	--	PLACA	TINTE SOLAR	NO	VENTANA 3 HOJAS		
W-08		1	2,20 X 1,30	B	ALUM.	E.S.P	--	PLACA	TINTE SOLAR	NO	VENTANA 2 HOJAS		
W-09		1	6,73 X 1,00	D	ALUM.	E.S.P	--	PLACA	TINTE SOLAR	NO	VENTANA 4 HOJAS		
W-10		1	2,97 X 1,30	O	ALUM.	E.S.P	--	PLACA	TINTE SOLAR	NO	VENTANA 5 HOJAS		
W-11		1	1,60 X 7,72	W	ALUM.	E.S.P	--	PLACA	TINTE SOLAR	NO	VENTANA 3 HOJAS		
W-12		2	3,50 X 0,90	C	ALUM.	E.S.P	--	PLACA	TINTE SOLAR	NO	VENTANA 3 HOJAS		
W-13		1	5,60 X 1,30	C	ALUM.	E.S.P	--	PLACA	TINTE SOLAR	NO	VENTANA 3 HOJAS		
W-14		1	1,70 X 4,70	W	ALUM.	E.S.P	--	PLACA	TINTE SOLAR	NO	VENTANA 3 HOJAS		
W-15		1	2,63 X 1,30	B	ALUM.	E.S.P	--	PLACA	TINTE SOLAR	NO	VENTANA 2 HOJAS		
W-16		1	3,62 X 0,90	C	ALUM.	E.S.P	--	PLACA	TINTE SOLAR	NO	VENTANA 3 HOJAS		
W-17		2	3,50 X 1,00	C	ALUM.	E.S.P	--	PLACA	TINTE SOLAR	NO	VENTANA 3 HOJAS		
W-18		1	1,70 X 2,70	A	ALUM.	E.S.P	--	PLACA	TINTE SOLAR	NO	VENTANA 1 HOJA		
W-19		1	3,15 X 1,30	A	ALUM.	E.S.P	--	PLACA	TINTE SOLAR	NO	VENTANA 1 HOJA		

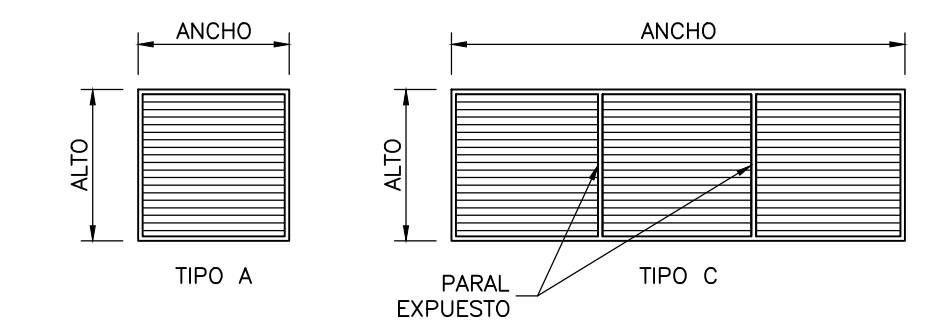
**NOTAS DE VENTANA – ESPECIFICACIONES**



TIPOS DE VENTANAS

TABLA DE REJILLAS – EDIFICIO CONTROL DE DIGESTORES 1													
L-00	MARCA	CANT	DIMENSIONES ANCHO X ALTO	TIPO	MATERIAL	MARCO		PANTALLA		DAMPER		TIPO DE HOJA	OBSERVACIONES
						ACABADO	PROFUNDIDAD	AVES	INSECTOS	GRAVEDAD	FUEGO		
L-01		2	3,85 X 0,90	C	ALUM.	N/A	N/A	N/A	N/A	N/A	N/A	N/A	REJILLA TRES HOJAS
L-02		2	1,15 X 0,90	A	ALUM.	N/A	N/A	N/A	N/A	N/A	N/A	N/A	REJILLA UNA HOJA

**NOTAS DE REJILLA – ESPECIFICACIONES**



TIPOS DE REJILLAS

CUADRO DE ACABADOS INTERNOS							
UBICACION	PISO	MUROS				TECHO	OBSERVACIONES
		NORTE	SUR	ORIENTE	OCCIDENTE		
PRIMER PISO – ZONA DE PROCESOS	CP-1	PV-1	PV-1	PV-1	PV-1	PV-1	--
PRIMER PISO – SALA DE CONTROL	CP-1	PV-1	PV-1	PV-1	PV-1	PV-1	--
PRIMER PISO – CUARTO CELDAS DE MEDIA TENSION	CP-1	PV-1	PV-1	PV-1	PV-1	PV-1	--
PRIMER PISO – AREA TRANSFORMADORES	CL-1	PV-1	PV-1	PV-1	PV-1	PV-1	--
SEGUNDO PISO – ESCALERAS	CP-1	PV-1	PV-1	PV-1	PV-1	PV-1	--
SEGUNDO PISO – ZONA DE PROCESOS – TERRAZA	CL-1	N/A	N/A	N/A	N/A	N/A	--

LEYENDAS DE ACABADOS	
CP-1	CONCRETO DE SUPERFICIE PULIDA
CL-1	CONCRETO DE SUPERFICIE LABRADA
PV-1	PINTURA VINILICA

©2016 CDM Smith-INGESAM. Todos los derechos reservados. Reutilización de documentos: Documentos y diseños suministrados por el servicio profesional, incorporados en este documento, son propiedad de CDM Smith-INGESAM y EAB. No serán utilizados, ni total ni parcialmente, para cualquier otro proyecto sin autorización escrita de CDM Smith-INGESAM y/o EAB.

<p>CONTRATO DE CONSULTORIA No. 1-02-2500-060-2011</p>	<p>CONTRATO EAB No. 1-15-2500-0646-2012</p>	<p>AGUA ALCANTARILLADO Y ASEO DE BOGOTÁ</p>	<p>LOCALIZACIÓN</p>	<p>MODIFICACIONES</p>	<p>AGUA ALCANTARILLADO Y ASEO DE BOGOTÁ</p>	<p>PTAR CANOAS/VEREDA CANOAS/MUNICIPIO DE SOACHA</p>	<p>PROYECTO No. :</p>
<p>PLANO DE DISEÑO TRATAMIENTO DE AGUAS RESIDUALES</p>	<p>ESCALA: SIN ESCALA</p>	<p>NOMBRE DEL ARCHIVO: A0708BDBT.DWG</p>	<p>PLANO No. A-07-008</p>				