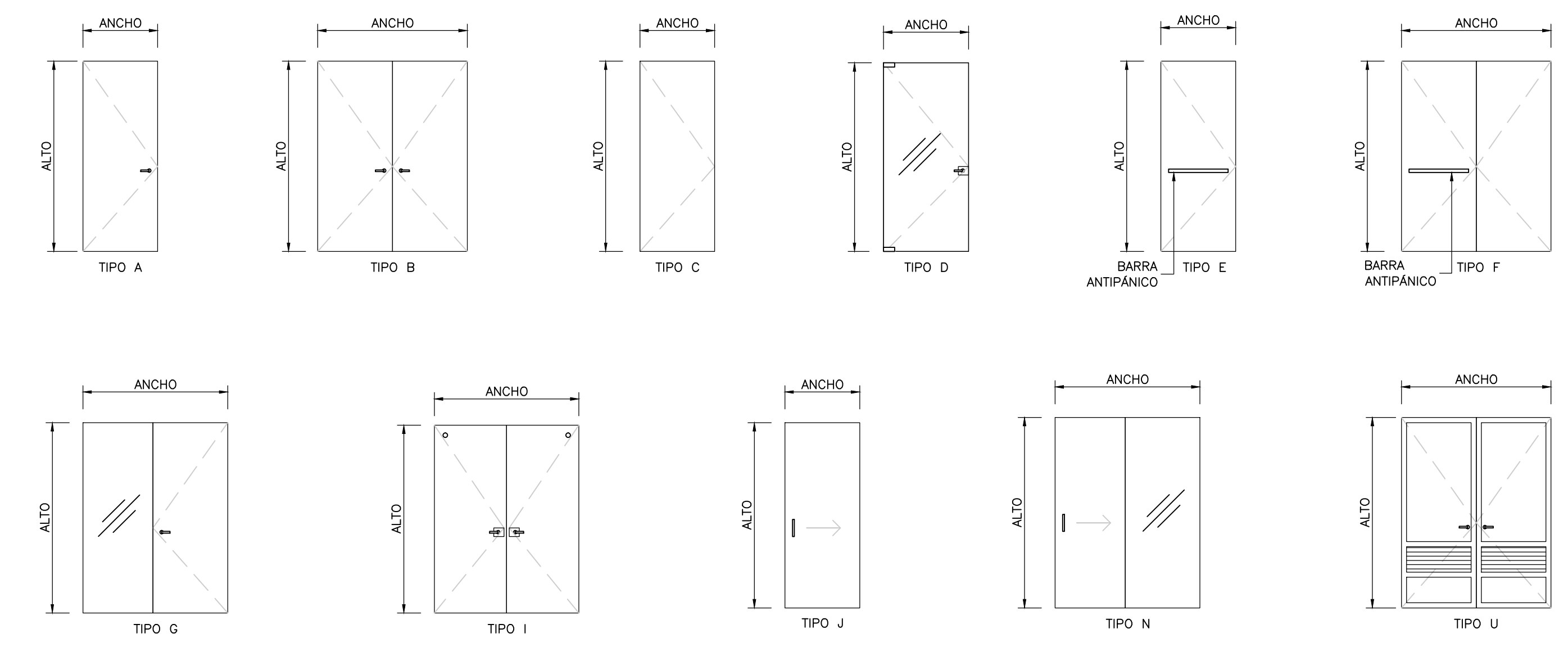


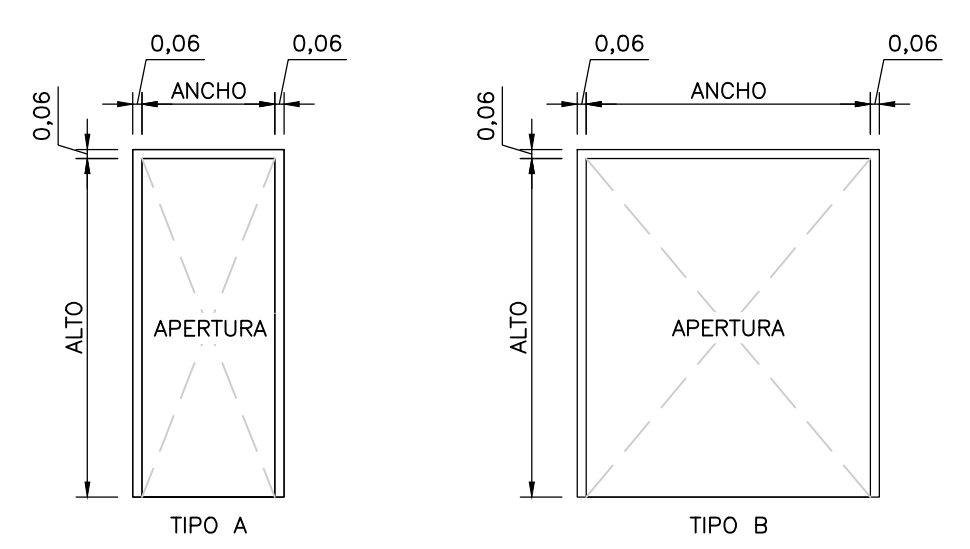
NOTAS:
 1. TODAS LAS DIMENSIONES ESTÁN DADAS EN METROS, A MENOS QUE SE INDIQUE OTRA UNIDAD DE MEDIDA.

CUADRO DE PUERTAS – EDIFICIO DE ADMINISTRACIÓN Y LABORATORIO															
(P-00)		PUERTA				MARCO		HARDWARE		VIDRIO		PUERTA REJILLA		OBSERVACIONES	
MARCA	CANT.	INT. O EXT.	CLASIFICACIÓN DE INCENDIO	DIMENSIONES ANCHO X ALTO	TIPO	MATERIAL DEL PANEL	ACABADO DEL PANEL	TIPO	MATERIAL	ACABADO	HARDWARE SET	OPERATION	DIMENSIONES ANCHO X ALTO		MATERIAL
P-01	2	EXT.	3 HR	1,00 X 2,30	A	ALUMINIO	N/A	A	ACERO	PINTURA	KEY LOCK	-	-	-	PUERTA ABATIBLE DOS HOJAS
P-02	2	EXT.	3 HR	1,32 X 2,30	B	ALUMINIO	N/A	B	ACERO	PINTURA	KEY LOCK	-	-	-	PUERTA ABATIBLE DOS HOJAS
P-03	1	INT.	-	1,00 X 2,30	C	ALUMINIO	N/A	A	ACERO	PINTURA	KEY LOCK	-	-	-	PUERTA DE VAVEN DOS HOJAS
P-04	8	INT.	-	1,00 X 2,30	A	ALUMINIO	N/A	A	ACERO	PINTURA	KEY LOCK	-	-	-	PUERTA ABATIBLE
P-05	2	EXT.	3 HR	1,40 X 2,50	U	ALUMINIO	N/A	B	ACERO	PINTURA	KEY LOCK	-	0,50 X 0,30	-	PUERTA ABATIBLE DOS HOJAS + REJILLA
P-06	1	INT.	-	0,90 X 2,30	A	ALUMINIO	N/A	A	ACERO	PINTURA	KEY LOCK	-	-	-	PUERTA ABATIBLE
P-07	6	INT.	-	1,00 X 2,30	D	ALUMINIO	N/A	-	ACERO	PINTURA	KEY LOCK	-	1,00 X 2,30	-	PUERTA ABATIBLE
P-08	1	EXT.	3 HR	1,00 X 2,55	E	ALUMINIO	N/A	A	ACERO	PINTURA	KEY LOCK	-	-	-	PUERTA DE EMERGENCIA
P-09	4	INT.	-	2,00 X 2,30	B	ALUMINIO	N/A	B	ACERO	PINTURA	KEY LOCK	-	-	-	PUERTA ABATIBLE DOS HOJAS
P-10	1	INT.	-	1,80 X 2,30	B	ALUMINIO	N/A	B	ACERO	PINTURA	KEY LOCK	-	-	-	PUERTA ABATIBLE DOS HOJAS
P-11	1	INT.	-	1,00 X 2,30	A	ALUMINIO	N/A	A	ACERO	PINTURA	KEY LOCK	-	-	-	PUERTA ABATIBLE
P-12	1	INT.	-	0,85 X 2,30	A	ALUMINIO	N/A	A	ACERO	PINTURA	KEY LOCK	-	-	-	PUERTA ABATIBLE
P-13	4	INT.	-	0,80 X 2,30	A	ALUMINIO	N/A	A	ACERO	PINTURA	KEY LOCK	-	-	-	PUERTA ABATIBLE
P-14	1	EXT.	3 HR	1,60 X 2,30	I	ALUMINIO	N/A	-	ACERO	PINTURA	KEY LOCK	-	0,80 X 1,40	-	PUERTA DE VIDRIO DOS HOJAS
P-15	9	INT.	-	0,90 X 2,30	A	ALUMINIO	N/A	A	ACERO	PINTURA	KEY LOCK	-	-	-	PUERTA ABATIBLE
P-16	1	EXT.	3 HR	2,00 X 3,40	I	ALUMINIO	N/A	-	ACERO	PINTURA	KEY LOCK	-	0,80 X 1,90	-	PUERTA DE VIDRIO DOS HOJAS
P-17	1	EXT.	3 HR	2,00 X 2,55	B	ALUMINIO	N/A	B	ACERO	PINTURA	KEY LOCK	-	-	-	PUERTA ABATIBLE DOS HOJAS
P-18	1	EXT.	3 HR	2,00 X 2,55	F	ALUMINIO	N/A	B	ACERO	PINTURA	KEY LOCK	-	-	-	PUERTA DE EMERGENCIA DOS HOJAS
P-19	1	EXT.	3 HR	1,00 X 2,55	A	ALUMINIO	N/A	A	ACERO	PINTURA	KEY LOCK	-	-	-	PUERTA ABATIBLE
P-20	1	EXT.	3 HR	4,45 X 3,25	J	ALUMINIO	N/A	A	ACERO	PINTURA	KEY LOCK	-	-	-	PUERTA CORRIDIZA
P-21	5	INT.	-	0,80 X 2,30	D	ALUMINIO	N/A	-	ACERO	PINTURA	KEY LOCK	-	-	-	PUERTA DE VIDRIO
P-22	2	INT.	-	1,00 X 2,30	J	ALUMINIO	N/A	-	ACERO	PINTURA	KEY LOCK	-	-	-	PUERTA CORRIDIZA
P-23	1	EXT.	3 HR	1,60 X 2,50	B	ALUMINIO	N/A	B	ACERO	PINTURA	KEY LOCK	-	-	-	PUERTA ABATIBLE DOS HOJAS
P-24	1	INT.	-	2,00 X 2,40	N	ALUMINIO	N/A	-	ACERO	PINTURA	KEY LOCK	-	-	-	PUERTA VENTANA
P-25	3	INT.	-	1,00 X 2,30	G	ALUMINIO	N/A	-	ACERO	PINTURA	KEY LOCK	-	0,73 X 2,30	-	PUERTA VENTANA

NOTAS DE PUERTA – ESPECIFICACIONES



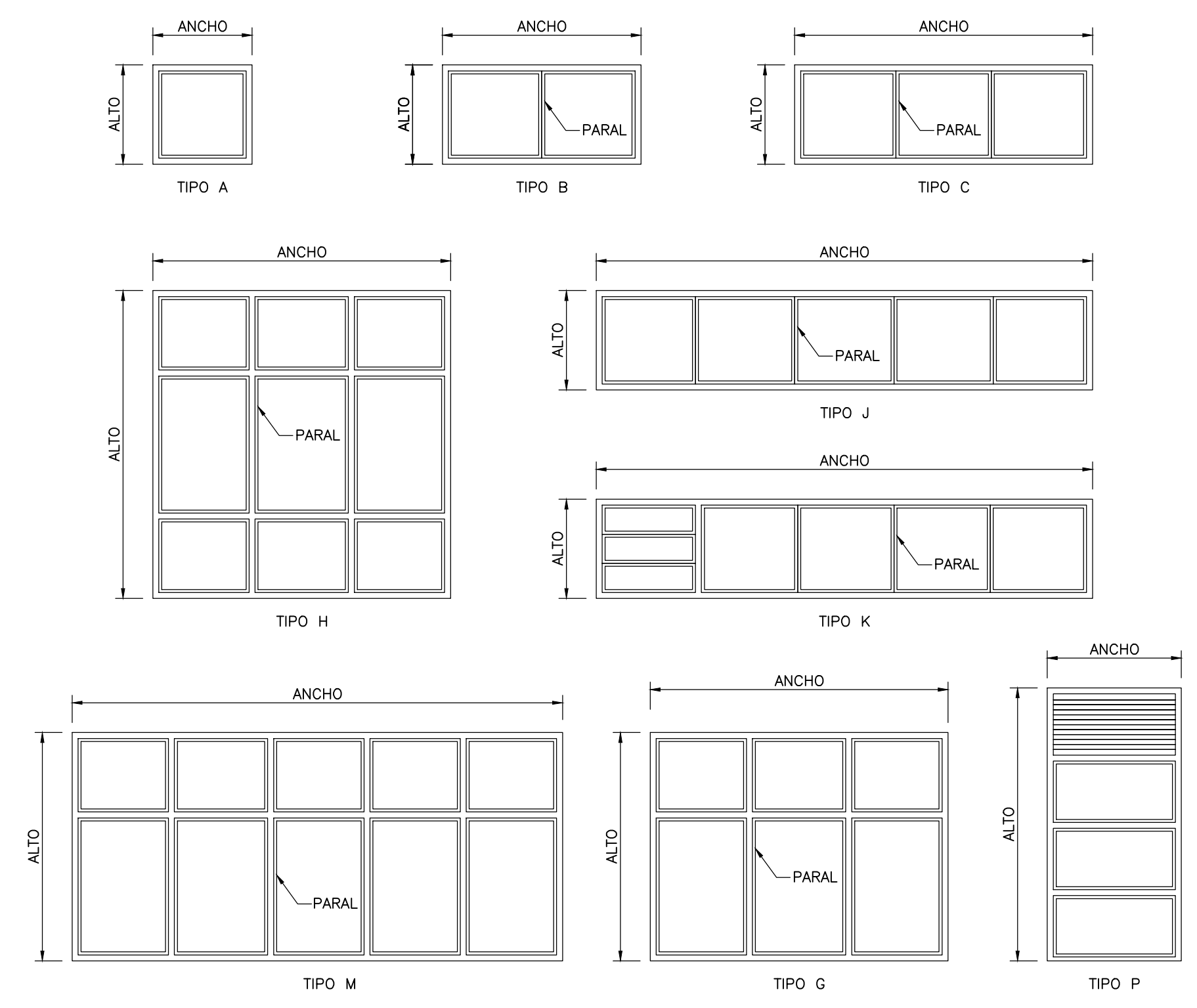
TIPOS DE PUERTAS



TIPOS DE MARCOS

CUADRO DE VENTANAS – EDIFICIO DE ADMINISTRACIÓN Y LABORATORIO													
(W-00)		MARCO				VIDRIO		BASCULANTE		OBSERVACIONES			
MARCA	CANT.	DIMENSIONES ANCHO X ALTO	TIPO	MATERIAL	ACABADO	PANTALLA	VIDRIO	ACABADO	BASCULANTE				
W-01	1	2,65 X 1,30	A	ALUM.	E.S.P.	-	PLACA	TINTE SOLAR	NO	VENTANA 1 HOJA			
W-02	1	4,12 X 3,30	G	ALUM.	E.S.P.	-	PLACA	TINTE SOLAR	NO	VENTANA 6 HOJAS			
W-03	1	3,40 X 1,30	A	ALUM.	E.S.P.	-	PLACA	TINTE SOLAR	NO	VENTANA 1 HOJA			
W-04	1	5,20 X 1,30	C	ALUM.	E.S.P.	-	PLACA	TINTE SOLAR	NO	VENTANA 3 HOJAS			
W-05	1	7,00 X 2,85	H	ALUM.	E.S.P.	-	PLACA	TINTE SOLAR	NO	VENTANA 9 HOJAS			
W-06	1	1,40 X 3,00	C	ALUM.	E.S.P.	-	PLACA	TINTE SOLAR	NO	VENTANA 3 HOJAS			
W-07	2	2,56 X 5,00	A	ALUM.	E.S.P.	-	PLACA	TINTE SOLAR	NO	VENTANA 1 HOJA			
W-08	1	1,78 X 2,30	A	ALUM.	E.S.P.	-	PLACA	TINTE SOLAR	NO	DIVISIÓN/VENTANA 1 HOJA			
W-09	1	2,00 X 2,30	A	ALUM.	E.S.P.	-	PLACA	TINTE SOLAR	NO	DIVISIÓN/VENTANA 1 HOJA			
W-10	1	2,00 X 2,30	A	ALUM.	E.S.P.	-	PLACA	TINTE SOLAR	NO	DIVISIÓN/VENTANA 1 HOJA			
W-11	2	2,40 X 2,30	A	ALUM.	E.S.P.	-	PLACA	TINTE SOLAR	NO	DIVISIÓN/VENTANA 1 HOJA			
W-12	2	2,90 X 2,30	A	ALUM.	E.S.P.	-	PLACA	TINTE SOLAR	NO	DIVISIÓN/VENTANA 1 HOJA			
W-13	1	4,65 X 1,30	B	ALUM.	E.S.P.	-	PLACA	TINTE SOLAR	NO	VENTANA 2 HOJAS			
W-14	2	2,75 X 1,30	A	ALUM.	E.S.P.	-	PLACA	TINTE SOLAR	NO	VENTANA 1 HOJA			
W-15	1	2,78 X 2,30	A	ALUM.	E.S.P.	-	PLACA	TINTE SOLAR	NO	DIVISIÓN/VENTANA 1 HOJA			
W-16	1	2,70 X 2,30	A	ALUM.	E.S.P.	-	PLACA	TINTE SOLAR	NO	DIVISIÓN/VENTANA 1 HOJA			
W-17	1	7,50 X 2,10	J	ALUM.	E.S.P.	-	PLACA	TINTE SOLAR	NO	VENTANA 5 HOJAS			
W-18	1	3,38 X 2,10	A	ALUM.	E.S.P.	-	PLACA	TINTE SOLAR	NO	VENTANA 1 HOJA			
W-19	1	2,70 X 2,30	A	ALUM.	E.S.P.	-	PLACA	TINTE SOLAR	NO	VENTANA 1 HOJA			
W-20	1	3,00 X 3,40	A	ALUM.	E.S.P.	-	PLACA	TINTE SOLAR	NO	VENTANA 1 HOJA			
W-21	2	1,20 X 0,60	A	ALUM.	E.S.P.	-	PLACA	TINTE SOLAR	NO	VENTANA 1 HOJA			
W-22	2	1,10 X 0,60	A	ALUM.	E.S.P.	-	PLACA	TINTE SOLAR	NO	VENTANA 1 HOJA			
W-23	1	3,05 X 1,20	A	ALUM.	E.S.P.	-	PLACA	TINTE SOLAR	NO	VENTANA 1 HOJA			
W-24	1	2,74 X 1,20	A	ALUM.	E.S.P.	-	PLACA	TINTE SOLAR	NO	VENTANA 1 HOJA			
W-25	3	1,30 X 2,80	P	ALUM.	E.S.P.	-	PLACA	TINTE SOLAR	NO	VENTANA 3 HOJAS			
W-26	3	1,30 X 2,52	P	ALUM.	E.S.P.	-	PLACA	TINTE SOLAR	NO	VENTANA 3 HOJAS			
W-27	3	1,90 X 0,60	A	ALUM.	E.S.P.	-	PLACA	TINTE SOLAR	NO	VENTANA 1 HOJA			
W-28	3	0,90 X 0,60	A	ALUM.	E.S.P.	-	PLACA	TINTE SOLAR	NO	VENTANA 1 HOJA			
W-29	1	7,10 X 2,50	C	ALUM.	E.S.P.	-	PLACA	TINTE SOLAR	NO	VENTANA 3 HOJAS			
W-30	1	3,86 X 1,95	C	ALUM.	E.S.P.	-	PLACA	TINTE SOLAR	NO	VENTANA 3 HOJAS			
W-31	1	7,48 X 1,95	K	ALUM.	E.S.P.	-	PLACA	TINTE SOLAR	NO	VENTANA 7 HOJAS			
W-32	1	3,20 X 2,30	A	ALUM.	E.S.P.	-	PLACA	TINTE SOLAR	NO	DIVISIÓN/VENTANA 1 HOJA			
W-33	1	2,90 X 2,30	A	ALUM.	E.S.P.	-	PLACA	TINTE SOLAR	NO	DIVISIÓN/VENTANA 1 HOJA			
W-34	1	5,97 X 2,30	A	ALUM.	E.S.P.	-	PLACA	TINTE SOLAR	NO	DIVISIÓN/VENTANA 1 HOJA			
W-35	1	1,88 X 2,30	A	ALUM.	E.S.P.	-	PLACA	TINTE SOLAR	NO	DIVISIÓN/VENTANA 1 HOJA			
W-36	1	0,94 X 2,30	A	ALUM.	E.S.P.	-	PLACA	TINTE SOLAR	NO	DIVISIÓN/VENTANA 1 HOJA			
W-37	4	1,90 X 2,30	A	ALUM.	E.S.P.	-	PLACA	TINTE SOLAR	NO	DIVISIÓN/VENTANA 1 HOJA			
W-38	1	2,75 X 2,30	A	ALUM.	E.S.P.	-	PLACA	TINTE SOLAR	NO	DIVISIÓN/VENTANA 1 HOJA			
W-39	3	2,41 X 2,30	A	ALUM.	E.S.P.	-	PLACA	TINTE SOLAR	NO	DIVISIÓN/VENTANA 1 HOJA			
W-40	1	2,70 X 2,50	A	ALUM.	E.S.P.	-	PLACA	TINTE SOLAR	NO	VENTANA 1 HOJA			
W-41	1	2,51 X 1,30	A	ALUM.	E.S.P.	-	PLACA	TINTE SOLAR	NO	VENTANA 1 HOJA			
W-42	1	2,05 X 2,30	A	ALUM.	E.S.P.	-	PLACA	TINTE SOLAR	NO	DIVISIÓN/VENTANA 1 HOJA			
W-43	1	2,66 X 2,30	A	ALUM.	E.S.P.	-	PLACA	TINTE SOLAR	NO	DIVISIÓN/VENTANA 1 HOJA			
W-44	1	1,90 X 5,00	A	ALUM.	E.S.P.	-	PLACA	TINTE SOLAR	NO	VENTANA 1 HOJA			
W-45	1	5,20 X 0,95	C	ALUM.	E.S.P.	-	PLACA	TINTE SOLAR	NO	VENTANA 3 HOJAS			
W-46	1	8,30 X 3,00	M	ALUM.	E.S.P.	-	PLACA	TINTE SOLAR	NO	VENTANA 10 HOJAS			
W-47	3	2,30 X 2,50	A	ALUM.	E.S.P.	-	PLACA	TINTE SOLAR	NO	VENTANA 1 HOJA			
W-48	1	2,12 X 2,30	A	ALUM.	E.S.P.	-	PLACA	TINTE SOLAR	NO	DIVISIÓN/VENTANA 1 HOJA			
W-49	1	2,38 X 2,30	A	ALUM.	E.S.P.	-	PLACA	TINTE SOLAR	NO	VENTANA 1 HOJA			
W-50	2	0,90 X 2,30	A	ALUM.	E.S.P.	-	PLACA	TINTE SOLAR	NO	VENTANA 1 HOJA			
W-51	1	3,00 X 2,50	A	ALUM.	E.S.P.	-	PLACA	TINTE SOLAR	NO	VENTANA 1 HOJA			

NOTAS DE VENTANA – ESPECIFICACIONES



TIPOS DE VENTANAS

© 2016 CDM Smith-INGESAM. Todos los derechos reservados. Incorporados en este documento, son propiedad de CDM Smith-INGESAM y EAB. Reutilización de documentos: Documentos y diseños suministrados por el servicio profesional, incorporados en este documento, son propiedad de CDM Smith-INGESAM y/o EAB. No serán utilizados, ni total ni parcialmente, para cualquier otro proyecto sin autorización escrita de CDM Smith-INGESAM y/o EAB.

<p>CONTRATO DE CONSULTORIA No. 1-02-25500-0600-2011</p> <p>DISEÑO: CHARLES FABIAN CORRAL, TORRES MAT. No. 425882058 - 80548110</p> <p>REPRESENTANTE LEGAL O PROPIETARIO: ROBERT GALDES LIC. No. 3901 ME, USA</p>	<p>UNIÓN TEMPORAL PTAR CANOAS</p> <p>CONTRATO EAB No. 1-15-25500-0646-2012</p> <p>REVISÓ: MARCELO BEDOYA G. MAT. No. 2570018454CND</p> <p>APROBÓ: FERNANDO SILVA G. MAT. No. 0000001407LL</p>	<p>acueducto</p> <p>INGENIERÍA DE AGUAS CALIENTES Y ASESORÍA DE BOGOTÁ</p> <p>RECIÓ: ING. ROINALDO PULIDO REGISTRO. No. 3360</p> <p>RECIÓ: ING. HAZO GOMEZ REGISTRO. No. 3429</p>	<p>LOCALIZACIÓN</p> <p>ESCALA 1 : 25.000 (PRO. BALSILLAS 80000 E)</p>	<p>SISTEMA DE REFERENCIA: MADRID SIRGAS</p> <p>TIPO DE COORDENADAS: PLANAS CARTESIANAS</p> <p>ORIGEN COORDENADAS: BOGOTÁ D.C.</p> <p>VERTICE NP-13-B5-1 NORTE: 93744,334 m ESTE: 82666,481 m COTA: 2552,58 msnm</p> <p>COORDENADAS MEDIAS NORTE: 96250,0 m ESTE: 80500,0 m</p> <p>PLANCHA: 1:10.000, 246-A-2</p>	<p>MODIFICACIONES</p> <table border="1"> <thead> <tr> <th>FECHA</th> <th>MODIFICACIÓN</th> <th>NOMBRE ING. RESPONSABLE</th> <th>FIRMA</th> </tr> </thead> <tbody> <tr><td> </td><td> </td><td> </td><td> </td></tr> <tr><td> </td><td> </td><td> </td><td> </td></tr> </tbody> </table>	FECHA	MODIFICACIÓN	NOMBRE ING. RESPONSABLE	FIRMA									<p>PTAR CANOAS/VEREDA CANOAS/MUNICIPIO DE SOACHA</p> <p>CONTIENE : P.11 EDIFICIO DE ADMINISTRACIÓN Y LABORATORIO CUADRO DE PUERTAS Y VENTANAS</p> <p>ESCALA: SIN ESCALA</p> <p>NOMBRE DEL ARCHIVO: A50011AMD.TDWG</p>	<p>PROYECTO No. :</p> <p>FECHA: AGOSTO/2016</p> <p>PLANO No. A-50-011</p>
						FECHA	MODIFICACIÓN	NOMBRE ING. RESPONSABLE	FIRMA										
<p>GERENCIA CORPORATIVA DE SISTEMA MAESTRO DIRECCIÓN RED TRONCAL ALCANTARILLADO</p> <p>PLANO DE DISEÑO TRATAMIENTO DE AGUAS RESIDUALES</p>																			