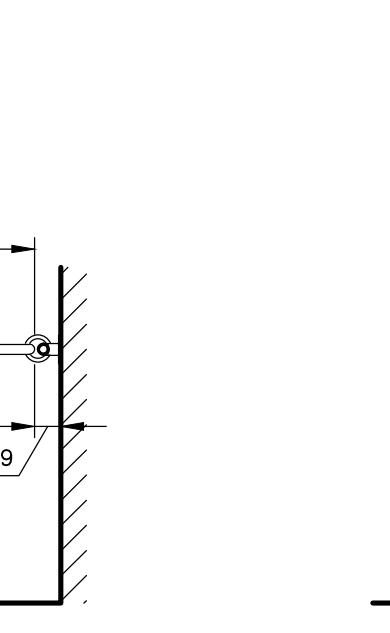
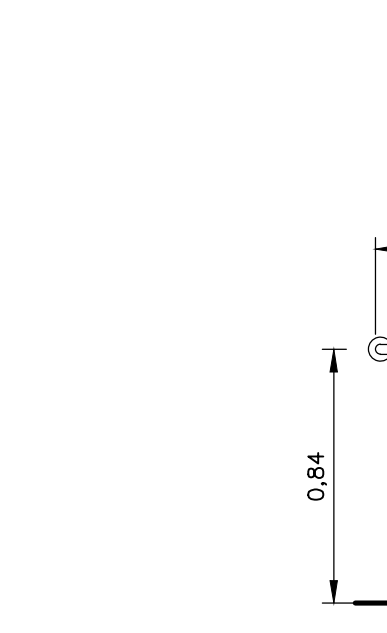
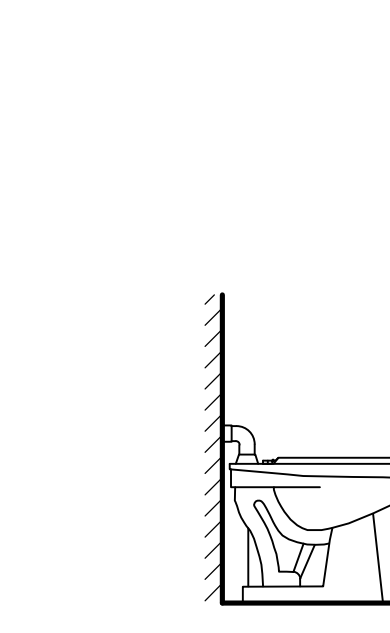
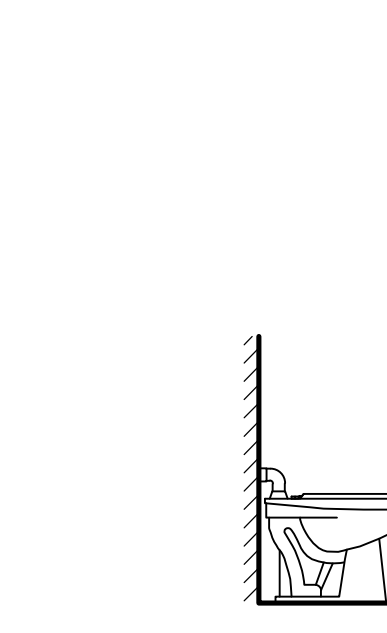
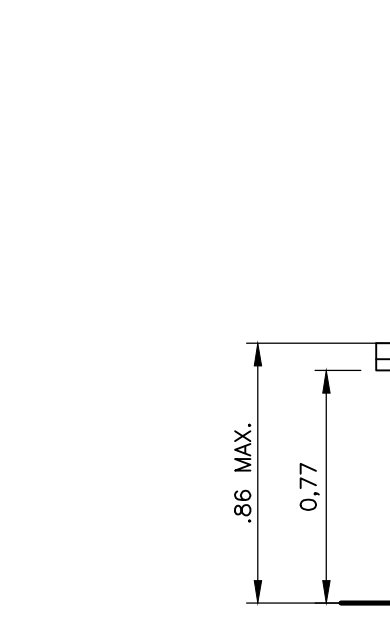
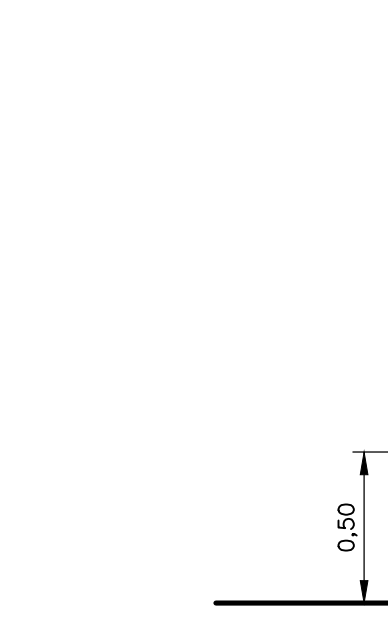
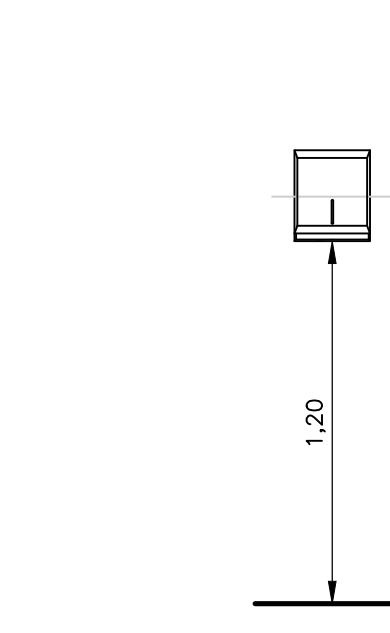
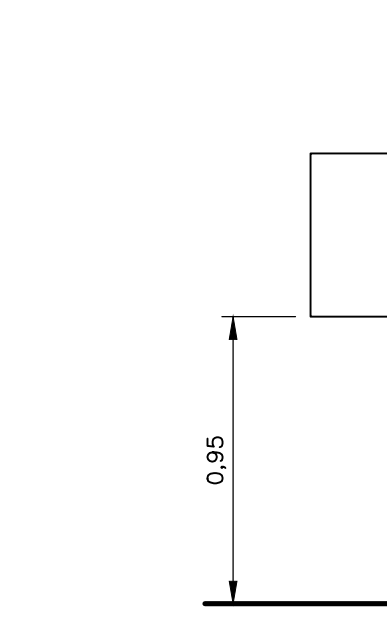
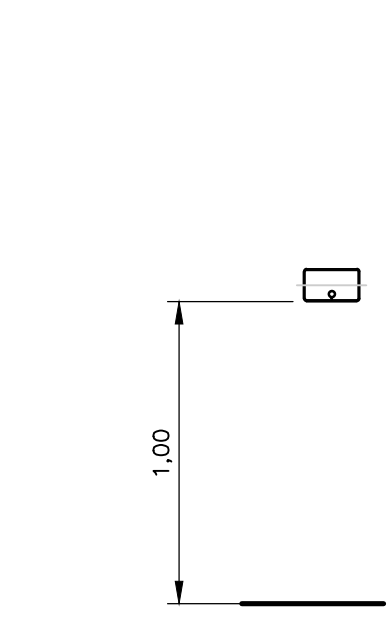
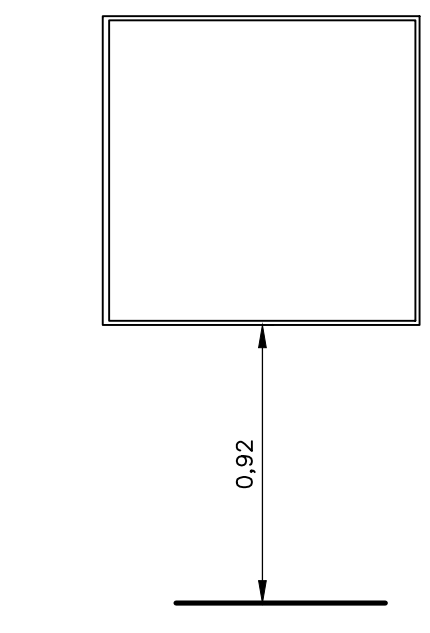
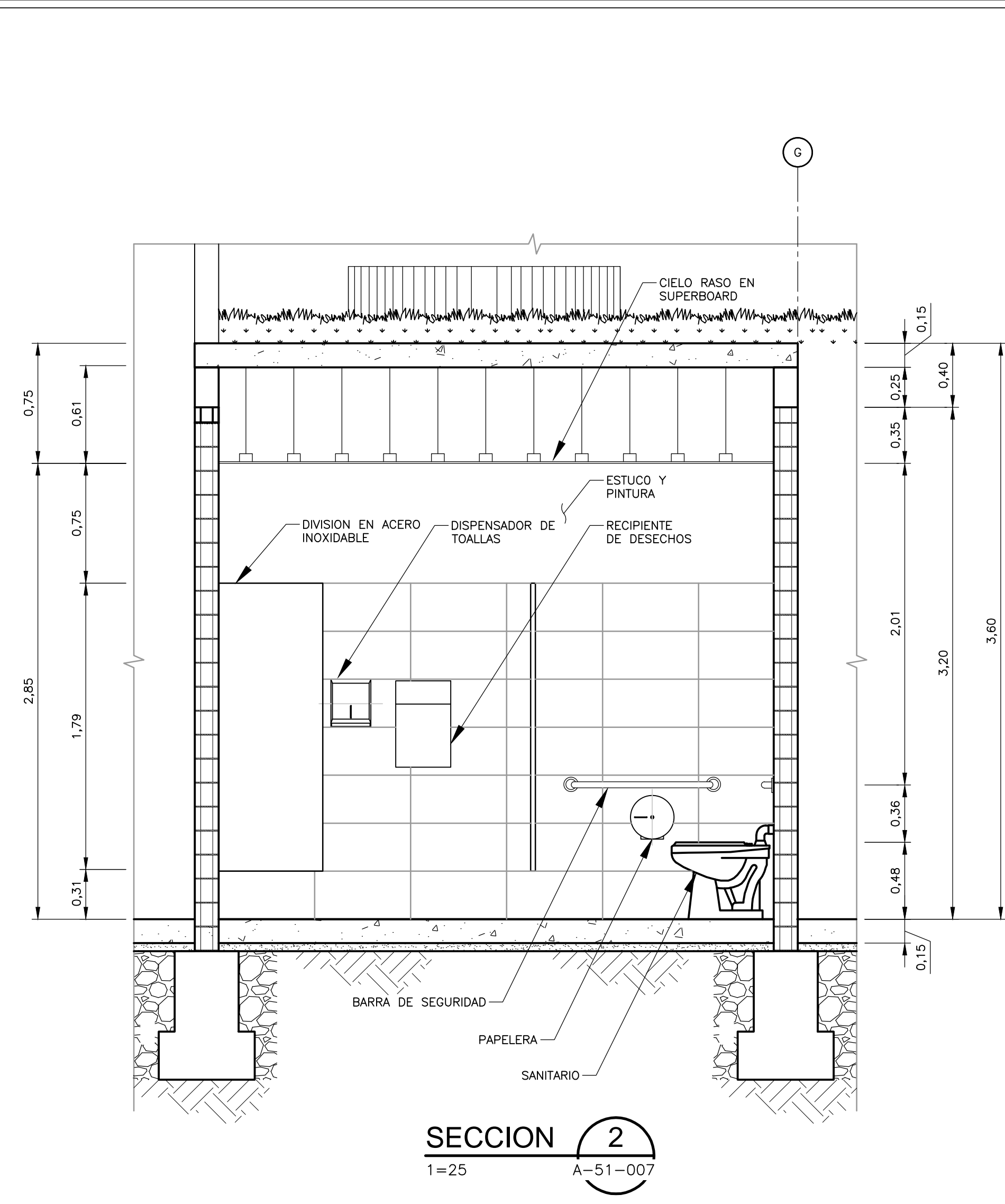
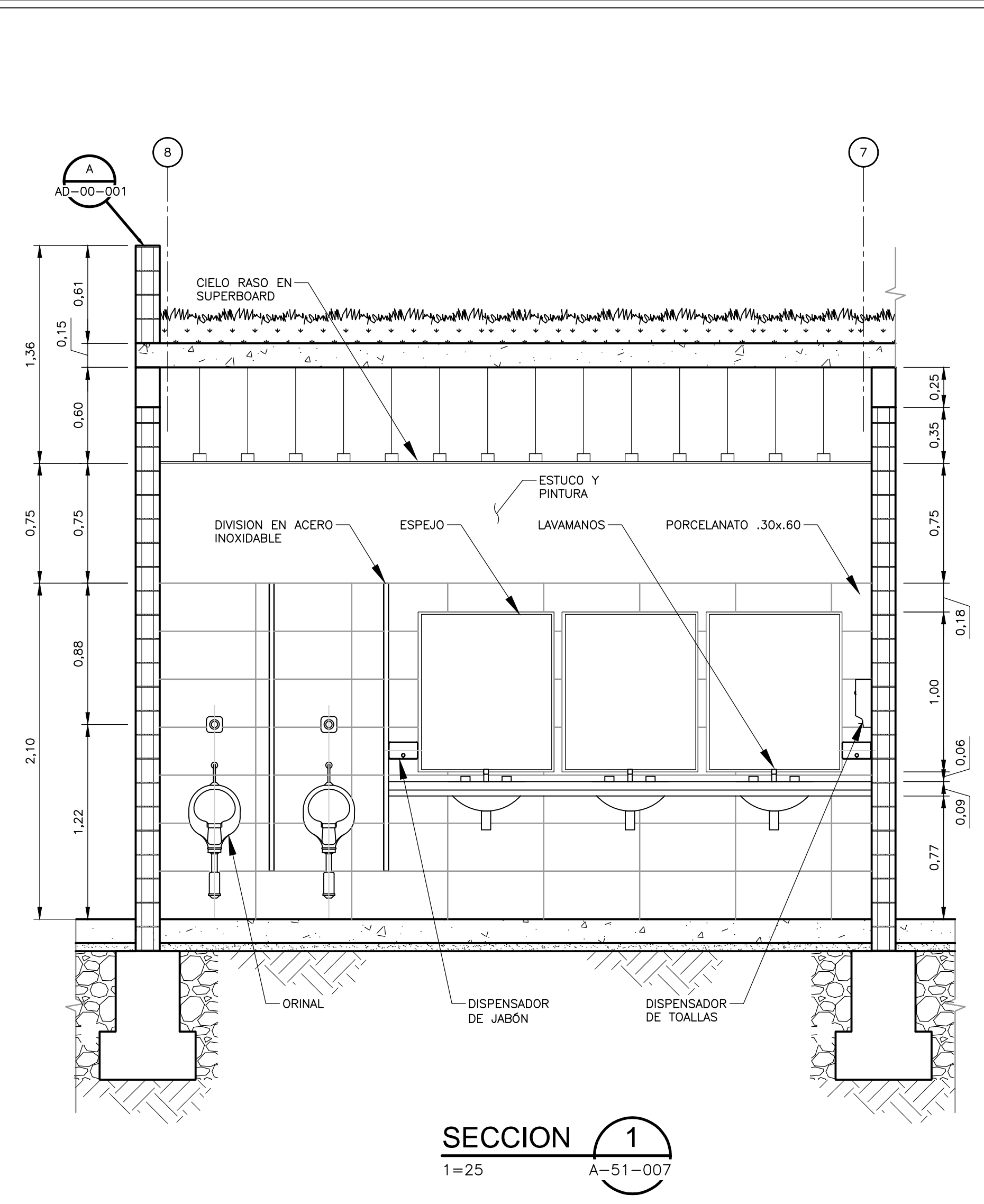
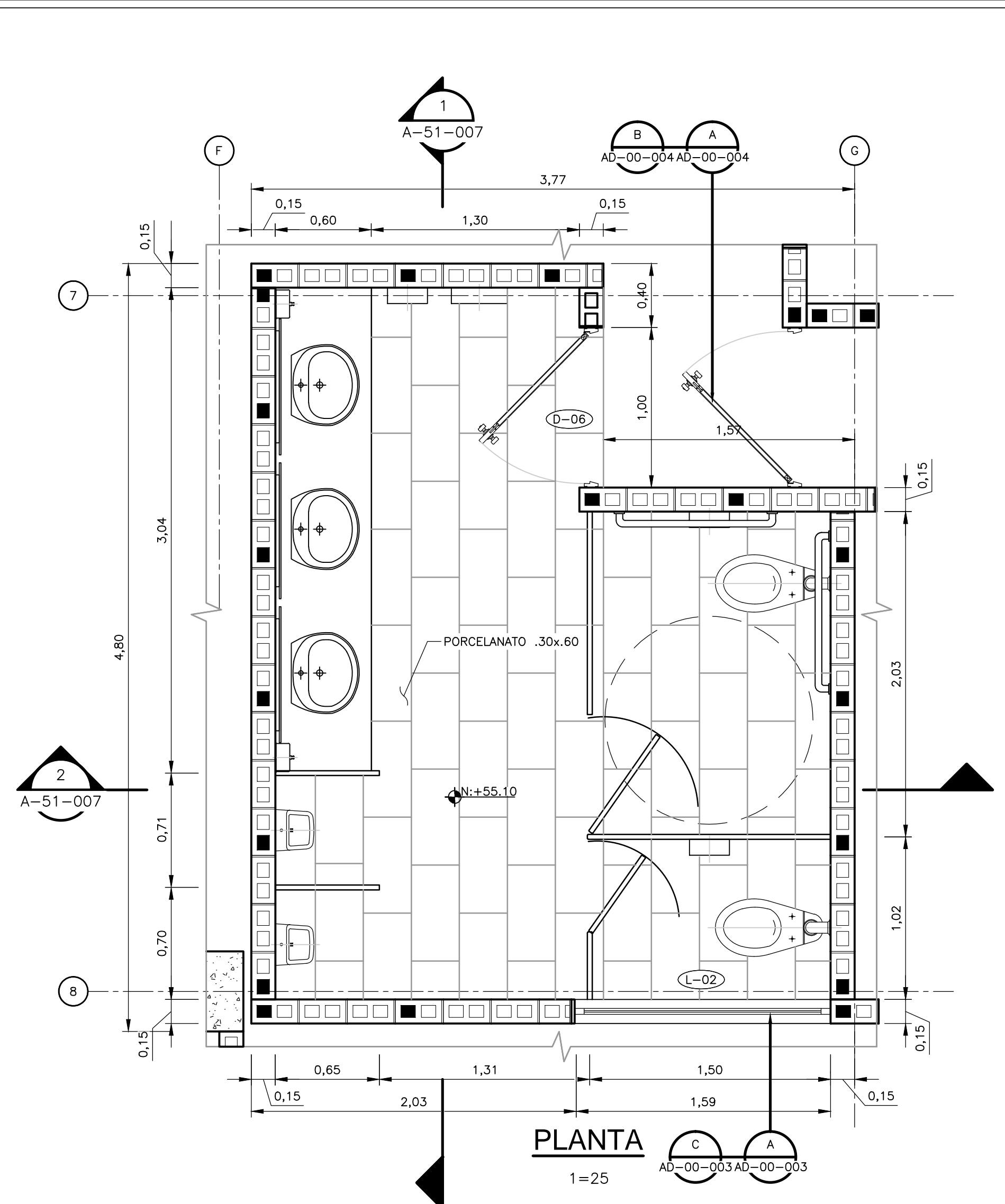


NOTAS:
1. EL VALOR DE LAS ELEACIONES DE LOS PUNTOS CORRESPONDEN AL NÚMERO MOSTRADO INCREMENTADO EN 2500.



ESPEJO PARA DISCAPACITADOS
DETALLE A
1=25 A-51-007

DISPENSADOR DE JABÓN
DETALLE B
1=25 A-51-007

RECIPIENTE DE DESECHOS
DETALLE C
1=25 A-51-007

DISPENSADOR DE TOALLAS
DETALLE D
1=25 A-51-007

PAPELERA
DETALLE E
1=25 A-51-007

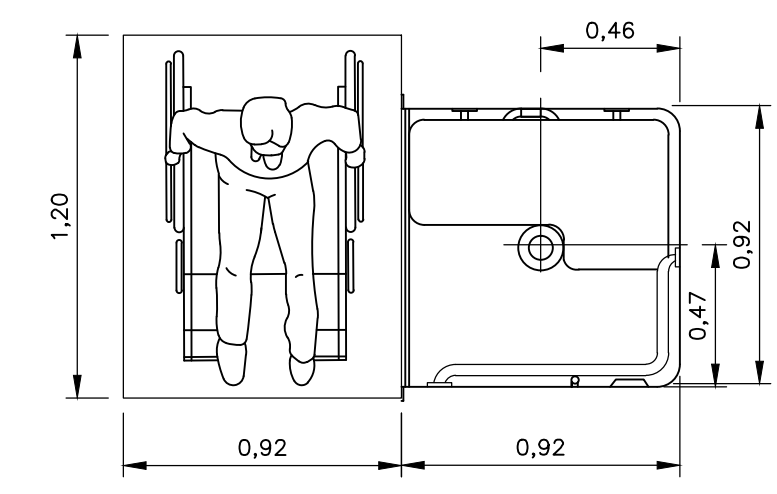
LAVAMANOS
DETALLE F
1=25 A-51-007

SANITARIO
DETALLE G
1=25 A-51-007

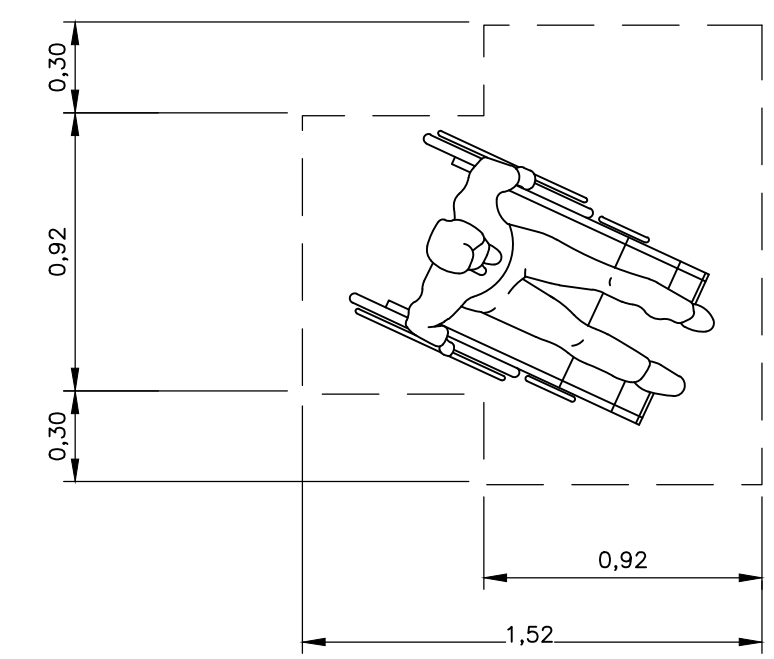
SANITARIO PARA DISCAPACITADOS
DETALLE H
1=25 A-51-007

BARRA DE SEGURIDAD
SECCIÓN I
1=25 A-51-007

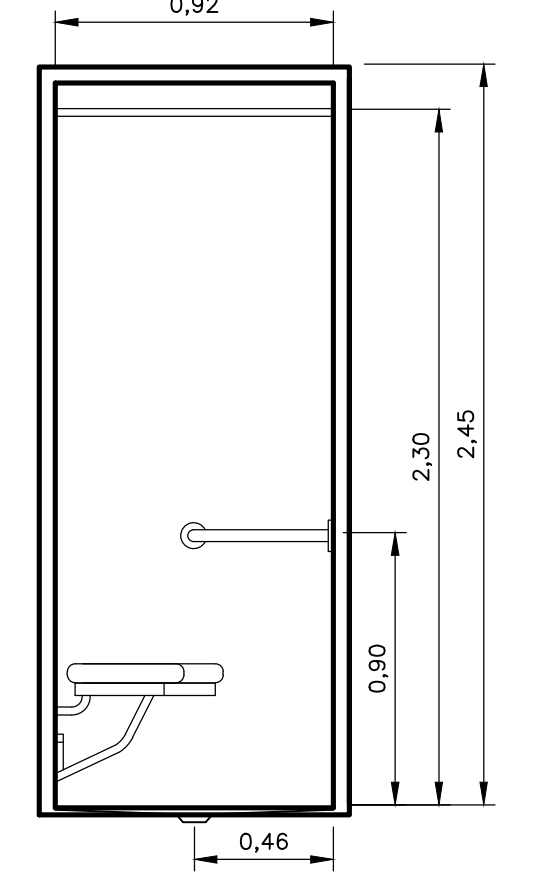
ORINAL
DETALLE J
1=25 A-51-007



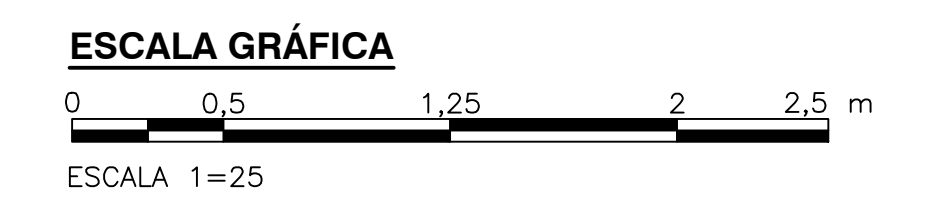
DUCHA PARA DISCAPACITADOS
DETALLE K
1=25 A-51-007



ESPACIO DE GIRO EN FORMA DE "T"
DETALLE L
1=25 A-51-007



DUCHA PARA DISCAPACITADOS
DETALLE M
1=25 A-51-007



© 2016 CDM Smith-INGESAM. Todos los derechos reservados. Reutilización de documentos: Documentos y diseños suministrados por el servicio profesional, incorporados en este documento, son propiedad de CDM Smith-INGESAM y EAB. No serán utilizados, ni total ni parcialmente, para cualquier otro proyecto sin autorización escrita de CDM Smith-INGESAM y/o EAB.

CDM Smith INGESAM CONTRATO DE CONSULTORIA No. 1-02-2500-0690-2011 DISEÑO: CHARLES FABIAN CARVALLO TORRES MAT. No. A25682008 - 80348110 REPRESENTANTE LEGAL O PROPIETARIO: ROBERT GAUDIN LIC. No. 3901 ME, USA	UNIÓN TEMPORAL PTAR CANOAS CONTRATO EAB No. 1-15-2500-0846-2012 REVISÓ: MARCELO BESOTTA O. No. 2370018454CND APROBÓ: FERNANDO SILVA G. MAT. No. 0000001407LL	acueducto AGUA ALCANTARILLADO Y ASEO DE BOGOTÁ RECIPIO: ING. ROYALDO PULIDO REGISTRO No. 3560 RECIPIO: ING. HUGO COMELZ REGISTRO No. 3429	LOCALIZACIÓN ESCALA 1:25,000	SISTEMA DE REFERENCIA MADRID, SIRGAS TIPO DE COORDENADAS PLANAS CARTESIANAS ORIGEN COORDENADAS BOGOTÁ D.C. VERTICE NP-13-B5-1 NORTE: 93744.534 m ESTE: 82666.481 m COTA: 2552.58 msnnm COORDENADAS MEDIAS NORTE: 96250.0 m ESTE: 86500.0 m PLANCHA 1:10,000, 246-15-A-2	MODIFICACIONES <table border="1"> <thead> <tr> <th>FECHA</th> <th>MODIFICACION</th> <th>NOMBRE ING. RESPONSABLE</th> <th>FIRMA</th> </tr> </thead> <tbody> <tr> <td> </td> <td> </td> <td> </td> <td> </td> </tr> </tbody> </table>			FECHA	MODIFICACION	NOMBRE ING. RESPONSABLE	FIRMA					acueducto AGUA ALCANTARILLADO Y ASEO DE BOGOTÁ GERENCIA CORPORATIVA DE SISTEMA MAESTRO DIRECCIÓN RED TRONCAL ALCANTARILLADO PLANO DE DISEÑO TRATAMIENTO DE AGUAS RESIDUALES	PTAR CANOAS/VEREDA CANOAS/MUNICIPIO DE SOACHA CONTIENE: P.11 EDIFICIO DE CASINO PLANTA DETALLE DE BAÑOS ESCALA: INDICADA NOMBRE DEL ARCHIVO: A51007CNDT.DWG		PROYECTO No.: FECHA: AGOSTO/2016 PLANO No.: A-51-007
					FECHA	MODIFICACION	NOMBRE ING. RESPONSABLE	FIRMA											
ENTREGA 100% - VÁLIDO PARA CONSTRUCCIÓN																			

LA ESCALA DE IMPRESIÓN PARA ESTE PLANO ES DE TAMAÑO PLEGO (700mmx1000mm)