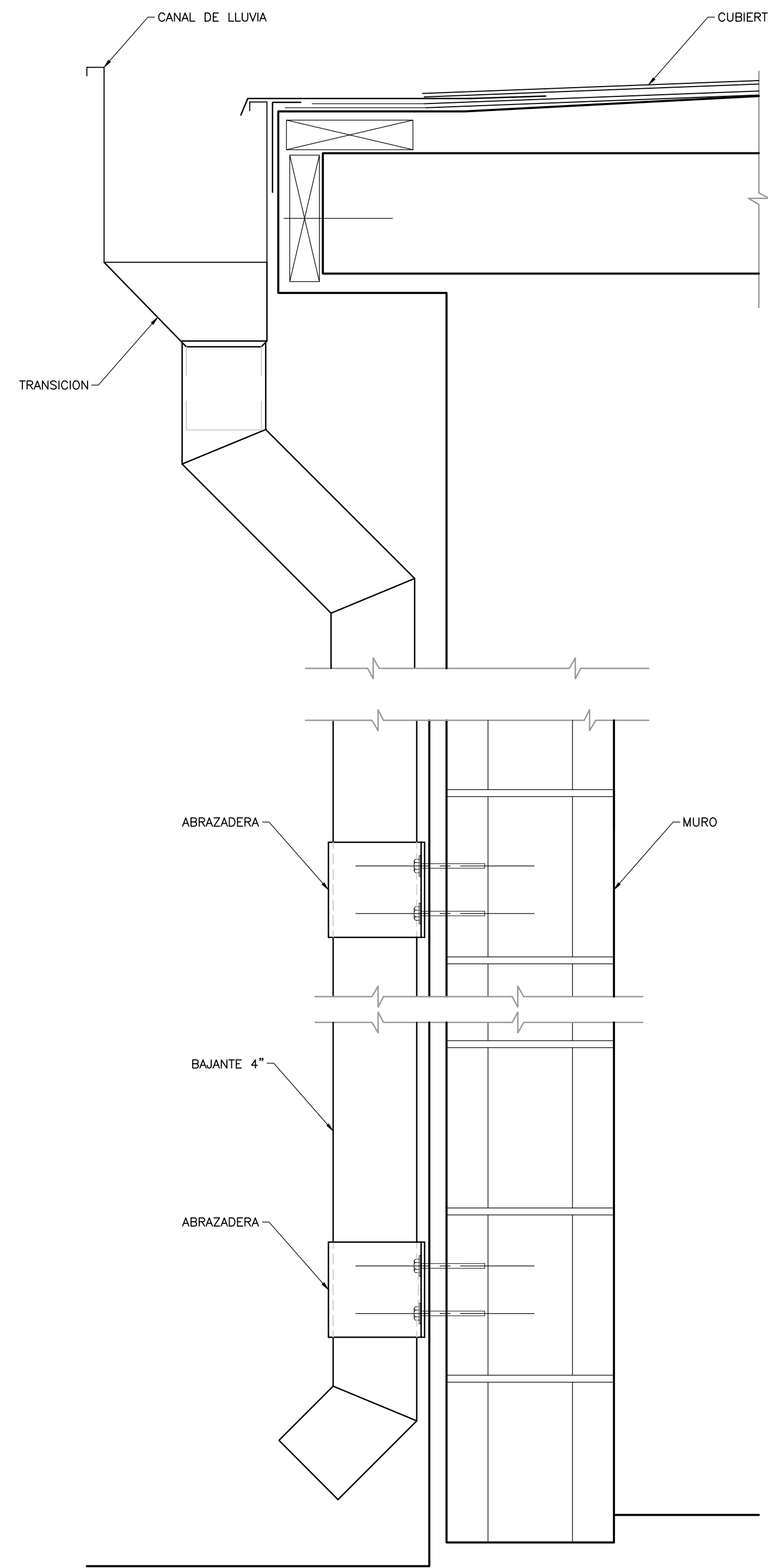
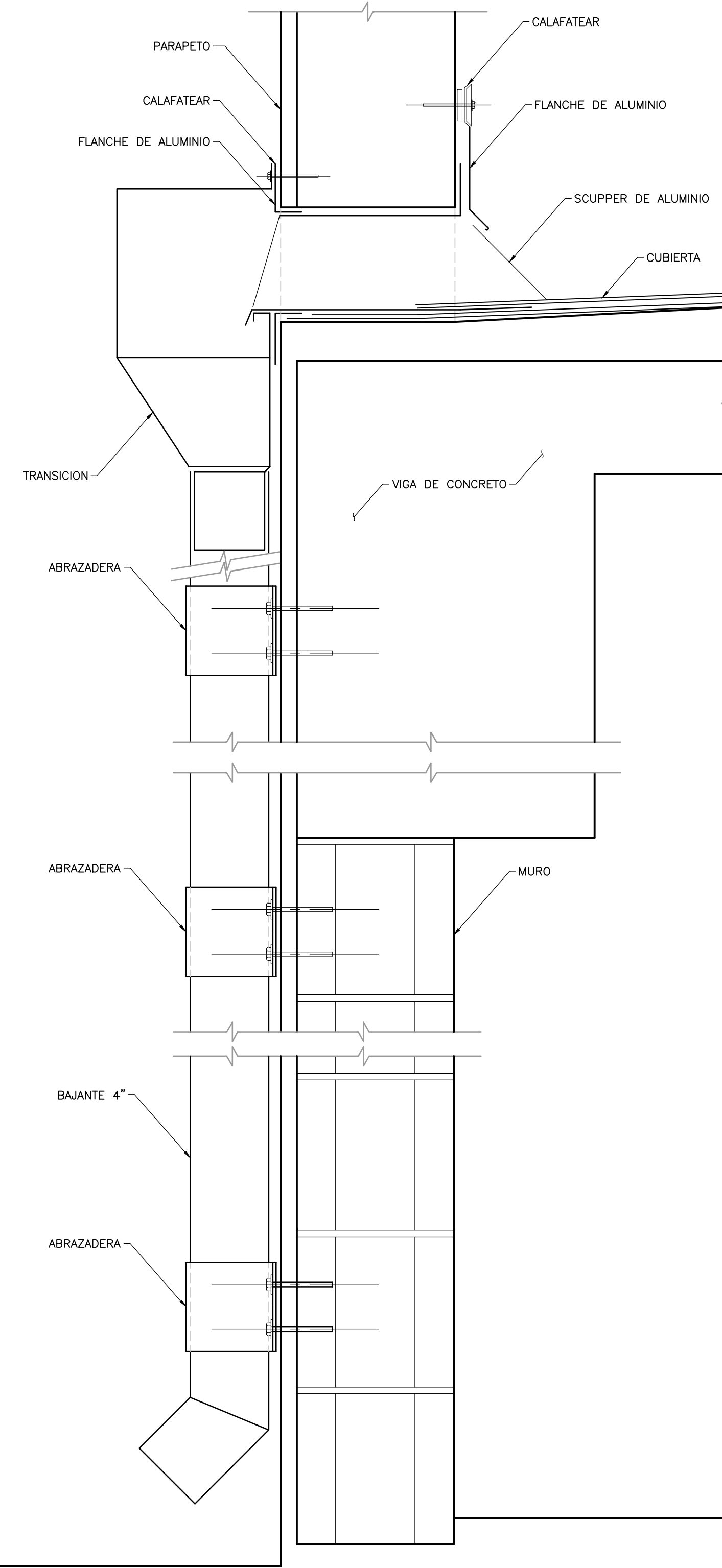


**NOTAS:**

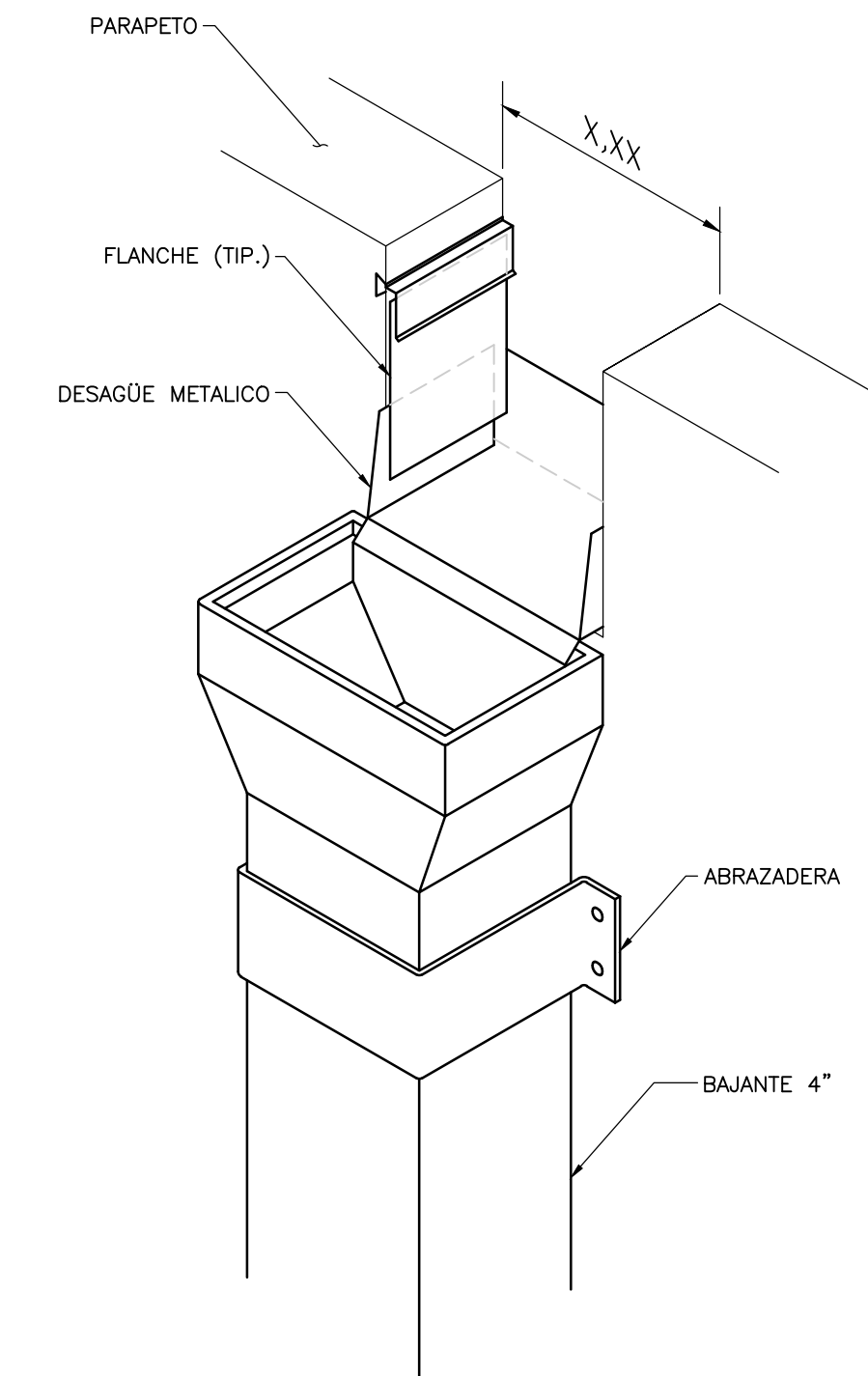
1. TODAS LAS DIMENSIONES ESTÁN DADAS EN METROS A MENOS QUE SE INDIQUE LO CONTRARIO.
2. TODAS LAS PUERTAS SERÁN ENTREGADAS CON CERRADURAS DE PALANCA APTAS PARA PERSONAL EN CONDICIÓN DE DISCAPACIDAD.
3. LAS DIMENSIONES PUEDEN VARIAR SEGÚN ESPECIFICACIONES DEL PROVEEDOR.



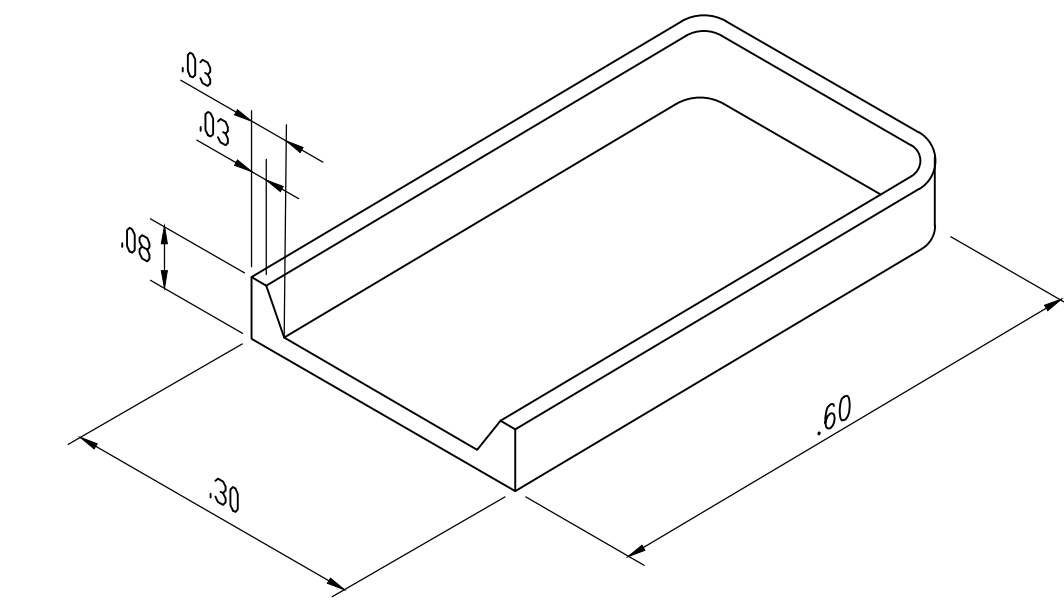
CANAL Y BAJANTE TÍPICA  
**SECCIÓN A**  
1=5 AD-00-002



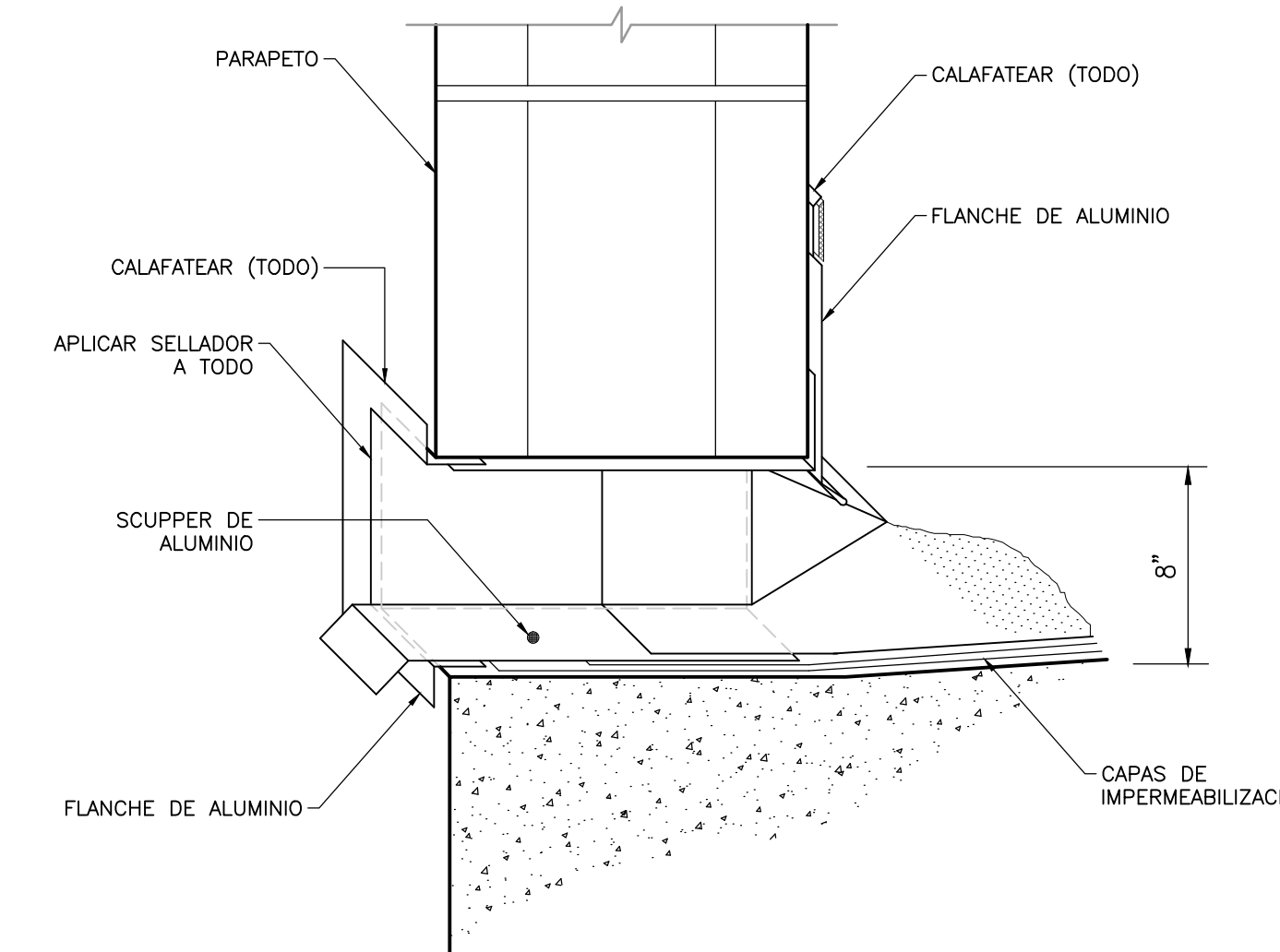
CANAL Y BAJANTE TÍPICA  
**SECCIÓN B**  
1=5 AD-00-002



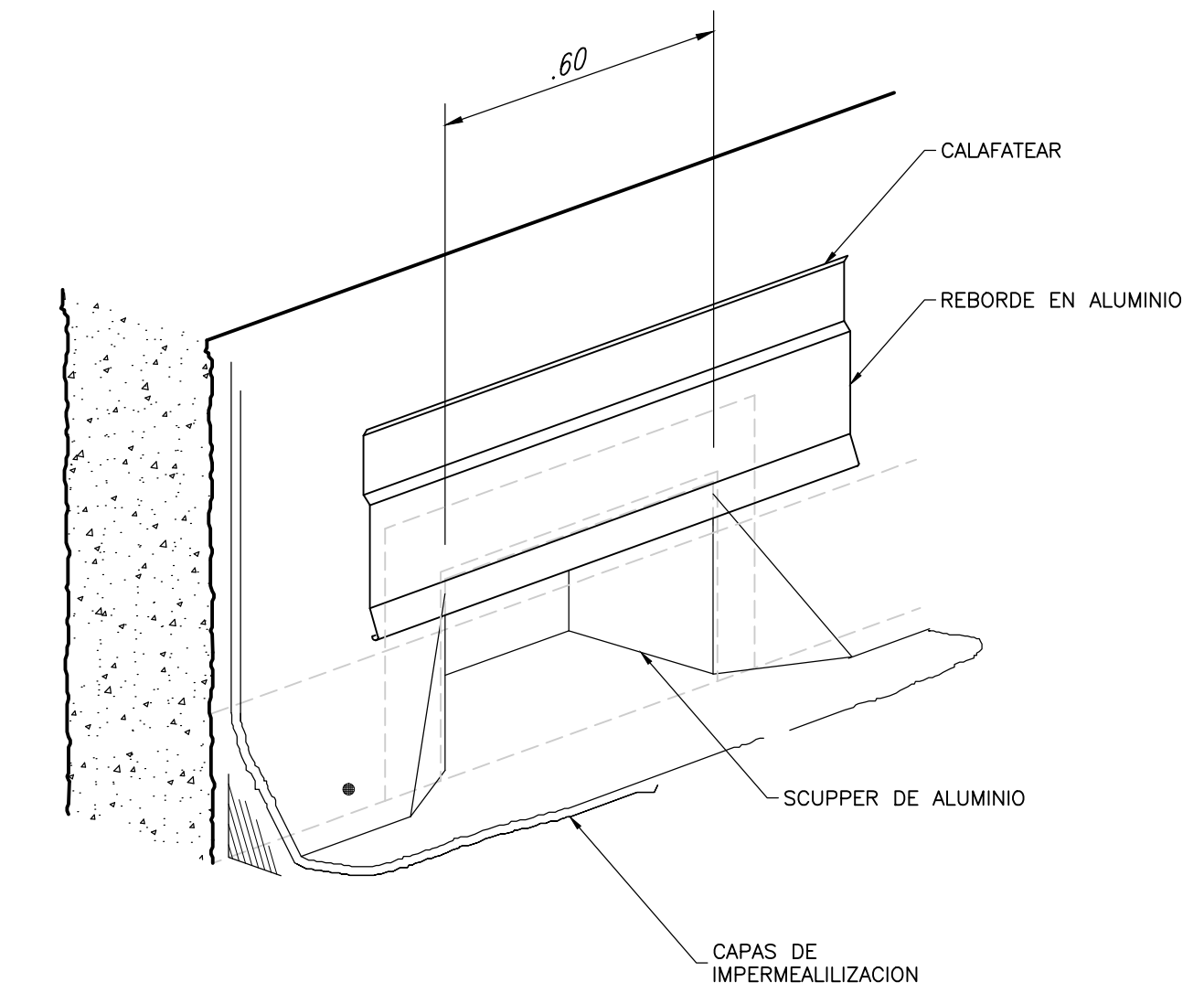
DETALLE DE SCUPPER  
**SECCIÓN C**  
1=5 AD-00-002



SPLASH PAD TÍPICO  
**SECCIÓN D**  
1=5 AD-00-002

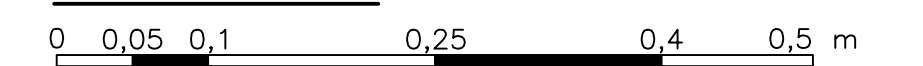


DESAGÜE DE EMERGENCIA  
**SECCIÓN E**  
1=5 AD-00-002



ISOMETRIA

**ESCALA GRÁFICA**



ESCALA 1=5

©2016 CDM Smith-INGESAM. Todos los derechos reservados. Reutilización de documentos: Documentos y diseños suministrados por el servicio profesional, incorporados en este documento, son propiedad de CDM Smith-INGESAM y EAB. No serán utilizados, ni total ni parcialmente, para cualquier otro proyecto sin autorización escrita de CDM Smith-INGESAM y/o EAB.

**CDM Smith** **INGESAM**  
CONTRATO DE CONSULTORIA No. 1-02-25500-0690-2011

REVISÓ: CHARLES FABIAN CARVAJAL TORRES  
MAT. No. A25682608-80648110

REPRESENTANTE LEGAL O PROPIETARIO: ROBERT GAUBES  
LIC. No. 3901 ME, USA

**UNIÓN TEMPORAL PTAR CANOAS**  
CONTRATO EAB No. 1-15-25500-0646-2012

REVISÓ: MANUEL BUSTOZA O.  
No. 23700184542ND

APROBÓ: FERNANDO SILVA G.  
MAT. No. 0000001407LL

**acueducto**  
AGUA ALCANTARILLADO Y ASEO DE BOGOTÁ

RECIBIÓ: ING. REYNALDO PULIDO  
REGISTRO. No. 3060

RECIBIÓ: ING. HUGO GOMEZ  
REGISTRO. No. 3429



SISTEMA DE REFERENCIA: MADRID, SIRGAS  
TIPO DE COORDENADAS: PLANAS CARTESIANAS  
ORIGEN COORDENADAS: BOGOTÁ D.C.

VERTICE NP-13-B5-1  
NORTE: 93764.934 m  
ESTE: 82666.481 m  
COTA: 2552.68 metros  
COORDENADAS MEDIAS  
NORTE: 96250.0 m  
ESTE: 86500.0 m  
PLANCHA: 1:10,000, 246-13-A-2

MODIFICACIONES			
FECHA	MODIFICACION	NOMBRE ING. RESPONSABLE	FIRMA

**acueducto**  
AGUA ALCANTARILLADO Y ASEO DE BOGOTÁ

GERENCIA CORPORATIVA DE SISTEMA MAESTRO  
DIRECCIÓN RED TRONCAL ALCANTARILLADO

PLANO DE DISEÑO TRATAMIENTO DE AGUAS RESIDUALES

**PTAR CANOAS/VEREDA CANOAS/MUNICIPIO DE SOACHA**

CONTIENE: P.11  
DETALLES ESTÁNDAR  
DESAGÜES 2

ESCALA: INDICADA

NOMBRE DEL ARCHIVO: AD0002NFDT.DWG

PROYECTO No. :  
FECHA: AGOSTO/2016  
PLANO No. :  
AD-00-002