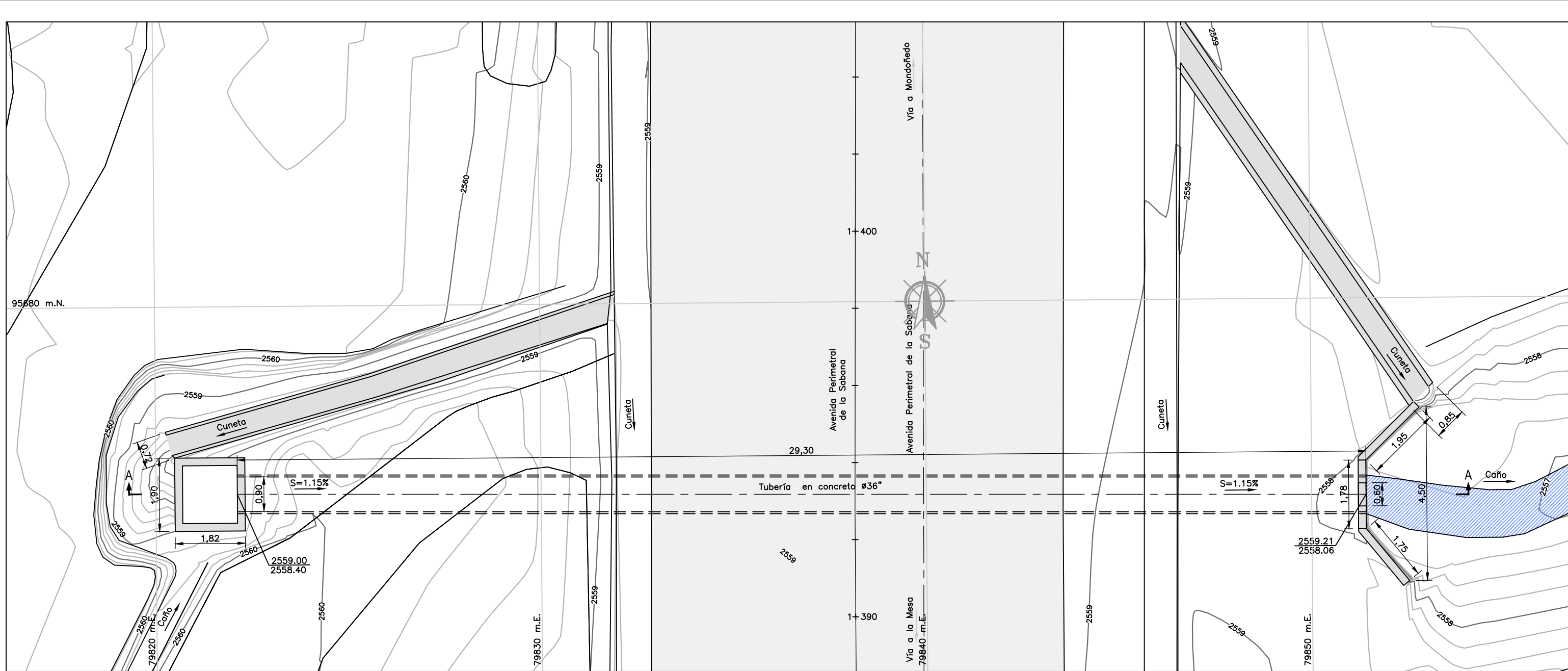
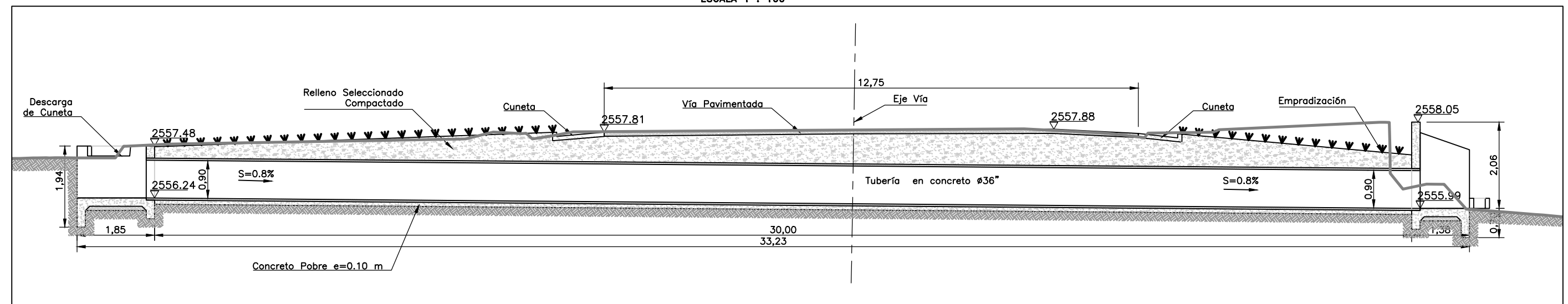


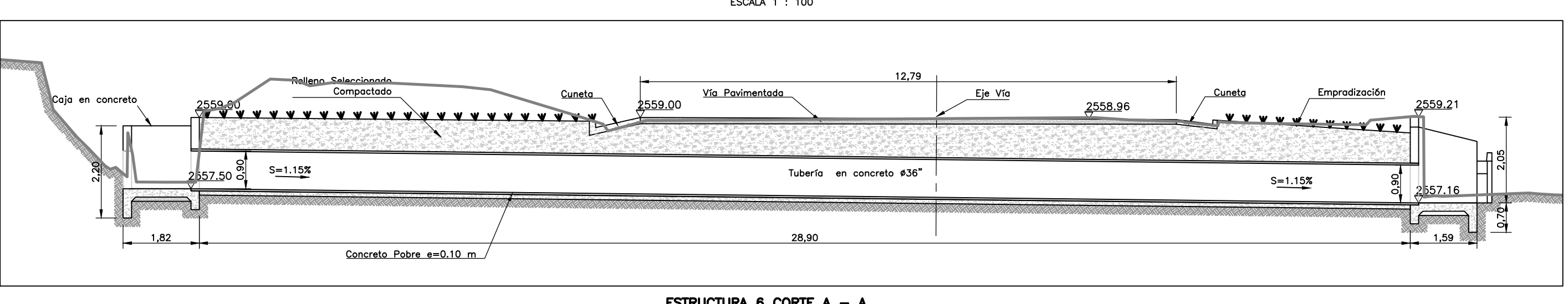
PLANTA GENERAL - ESTRUCTURA 5  
ALCANTARILLA ABSICSA K1+130  
VIA PUENTE CANOAS A MONDORÉDO  
ESCALA 1 : 100



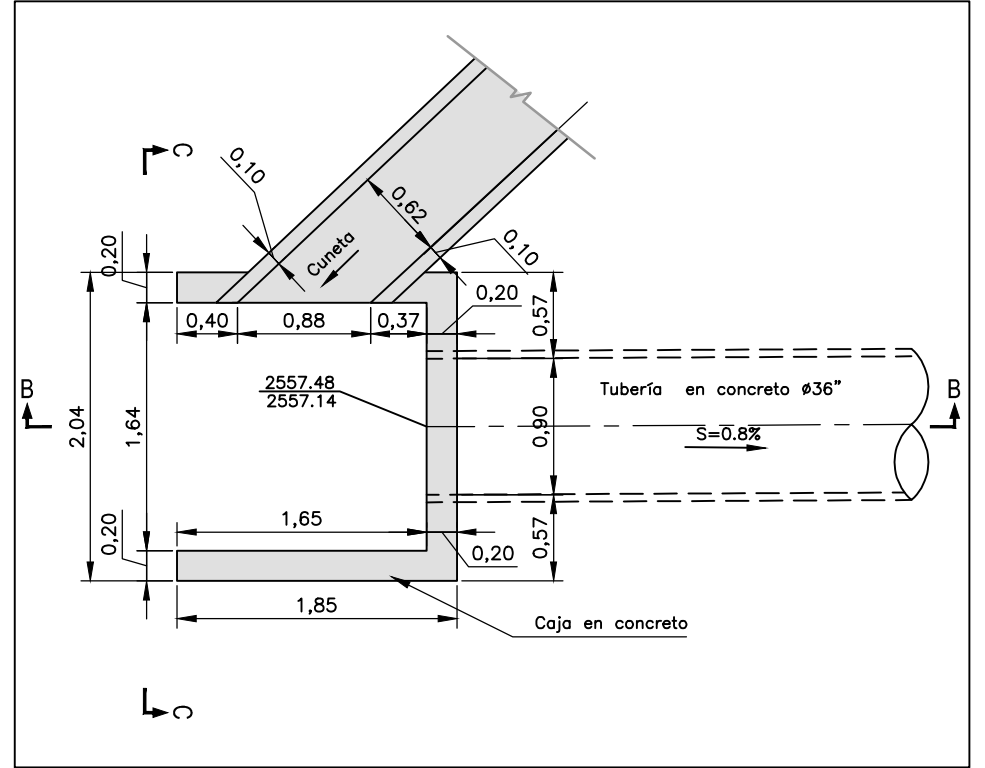
PLANTA GENERAL - ESTRUCTURA 6  
ALCANTARILLA ABSICSA K1+390  
VIA PUENTE CANOAS A MONDORÉDO  
ESCALA 1 : 100



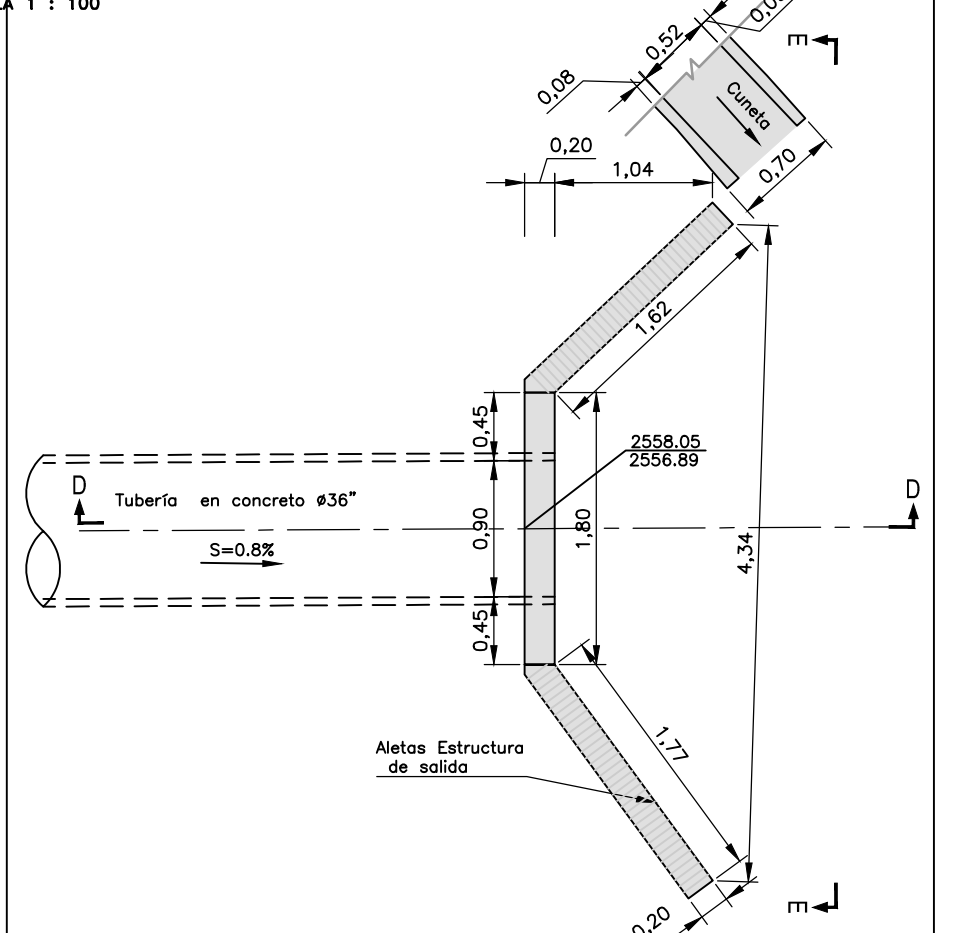
ESTRUCTURA 5 CORTE A - A  
ESCALA 1 : 100



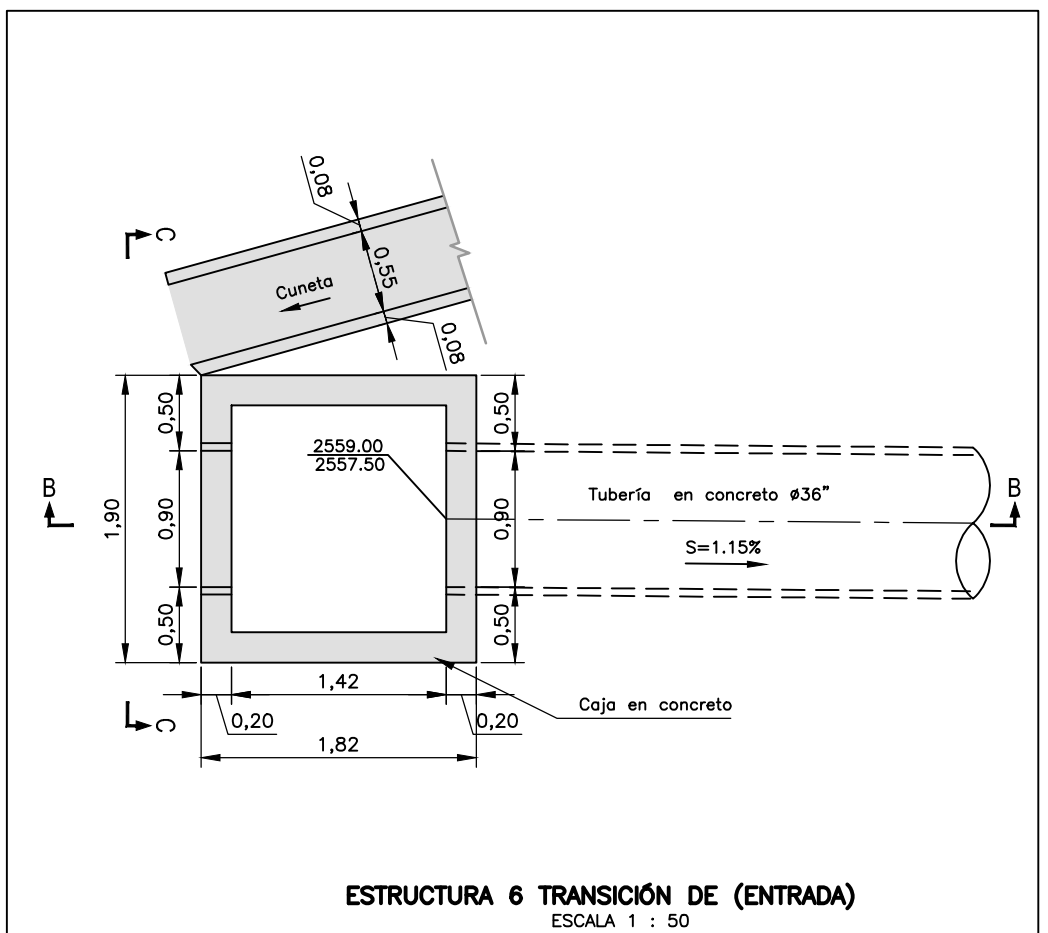
ESTRUCTURA 6 CORTE A - A  
ESCALA 1 : 100



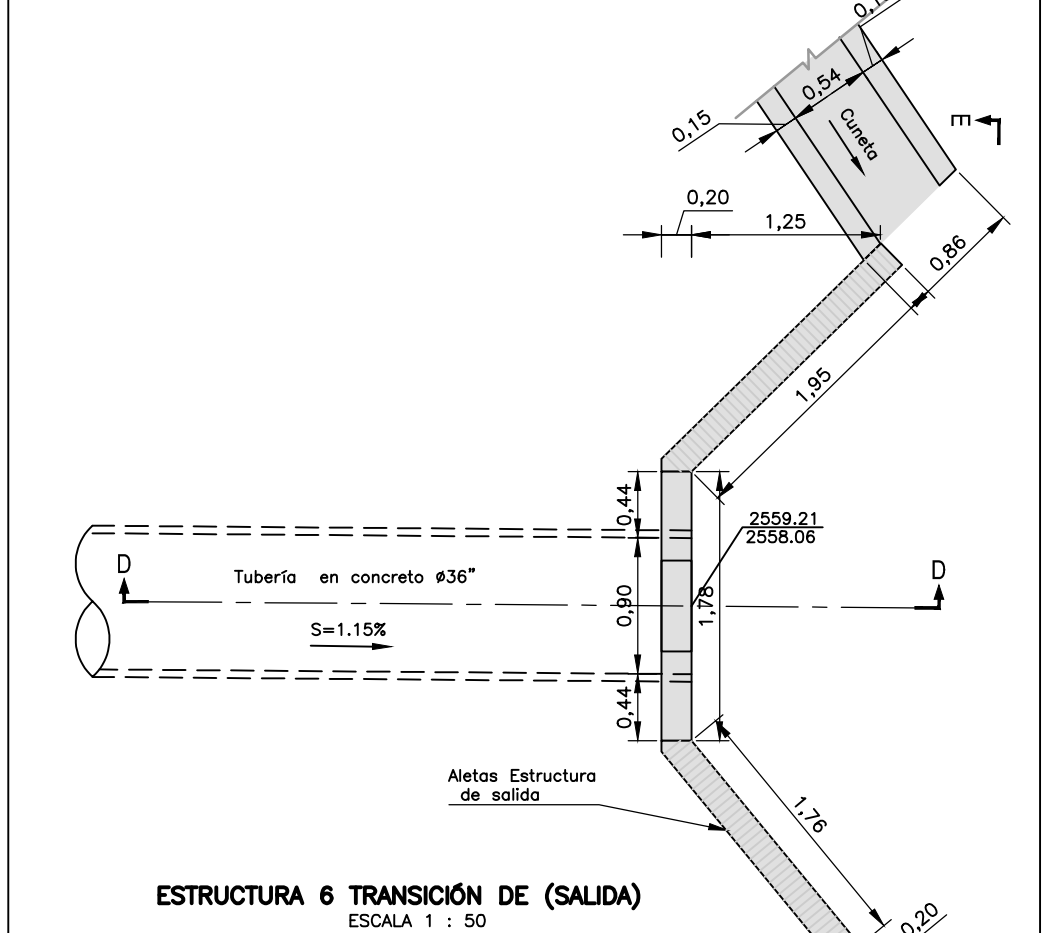
ESTRUCTURA 5 TRANSICIÓN DE (ENTRADA)  
ESCALA 1 : 50



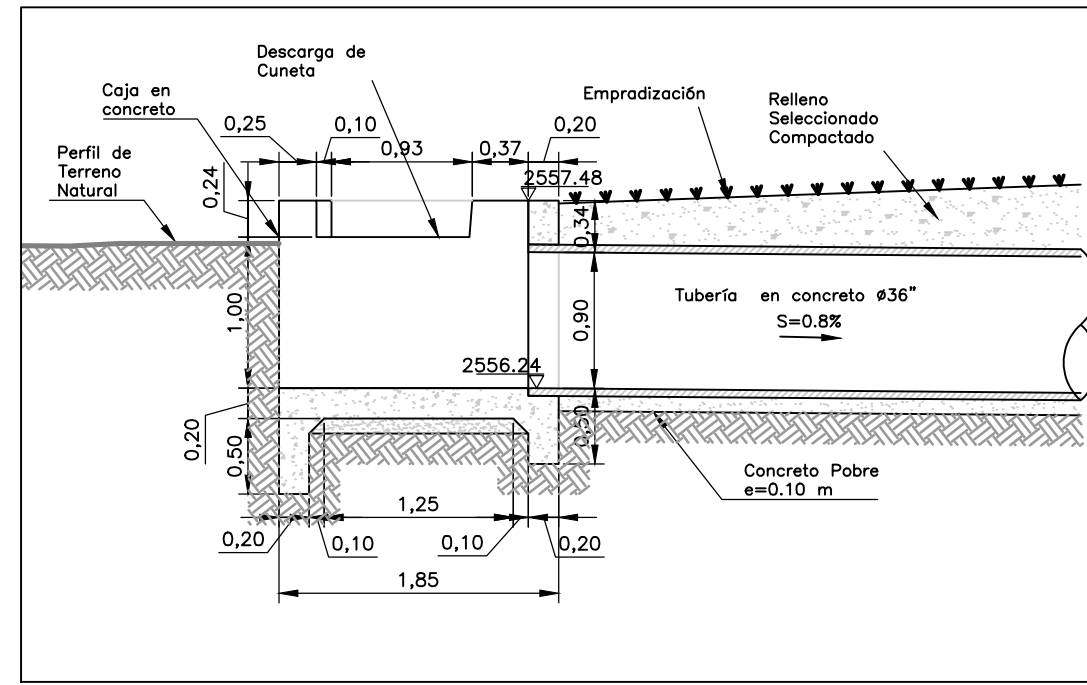
ESTRUCTURA 5 TRANSICIÓN DE (SALIDA)  
ESCALA 1 : 50



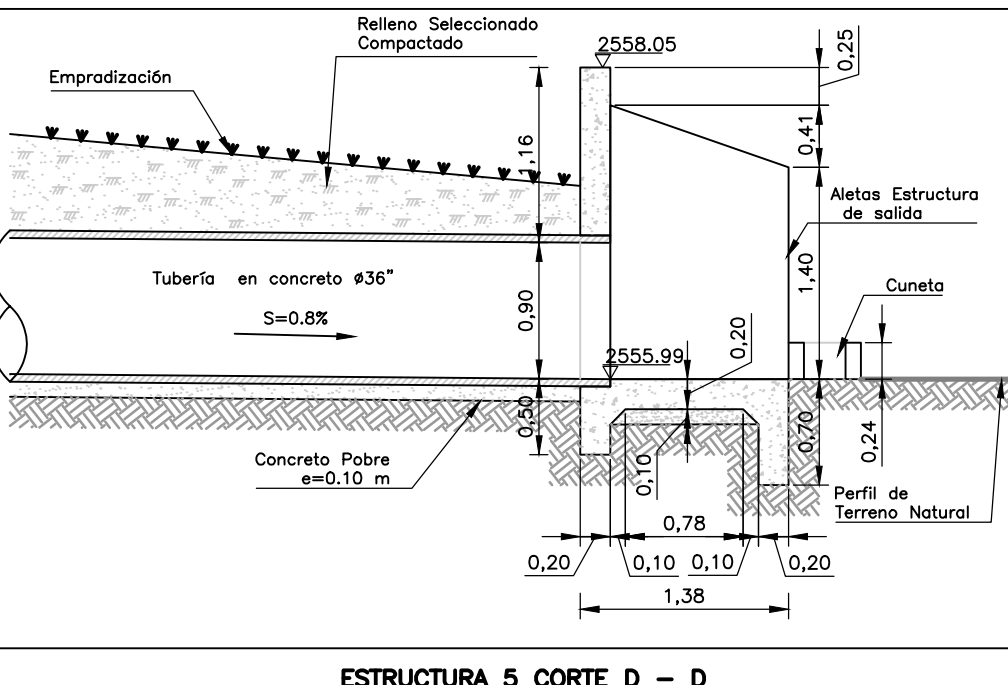
ESTRUCTURA 6 TRANSICIÓN DE (ENTRADA)  
ESCALA 1 : 50



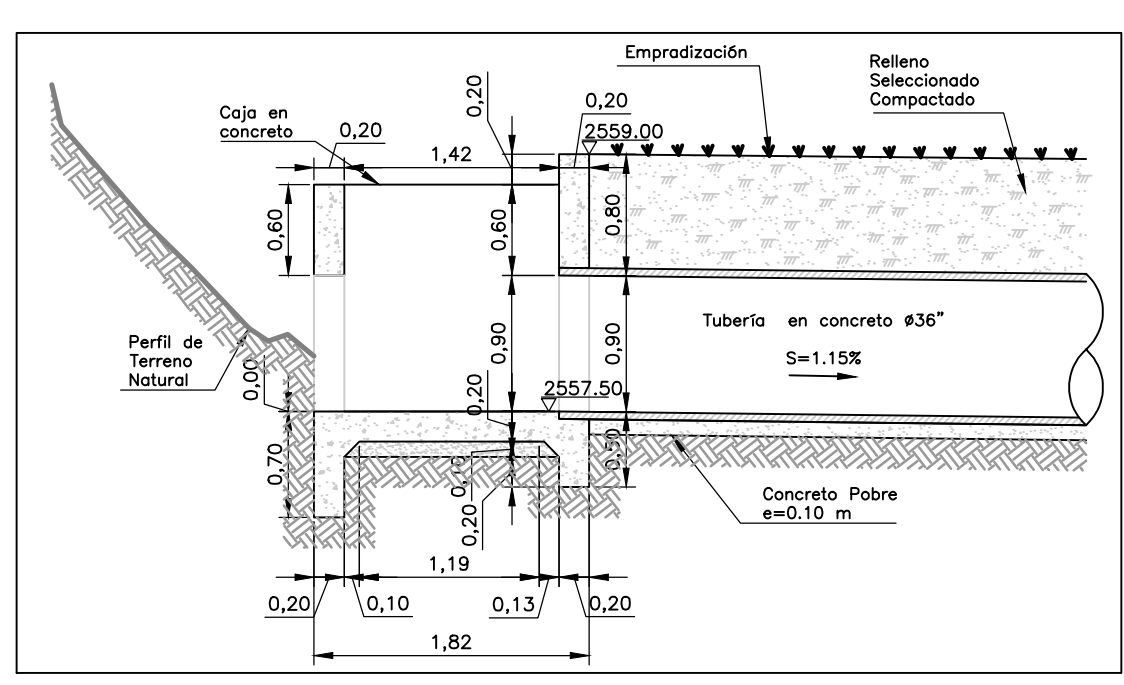
ESTRUCTURA 6 TRANSICIÓN DE (SALIDA)  
ESCALA 1 : 50



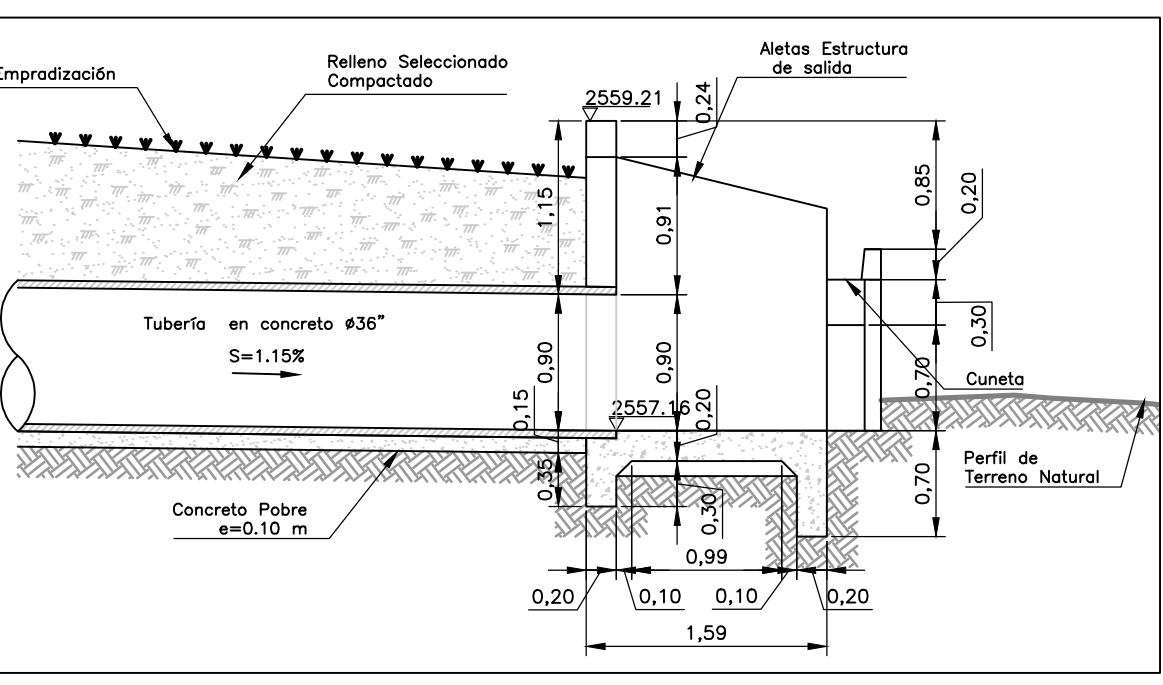
ESTRUCTURA 5 CORTE B - B  
ESCALA 1 : 50



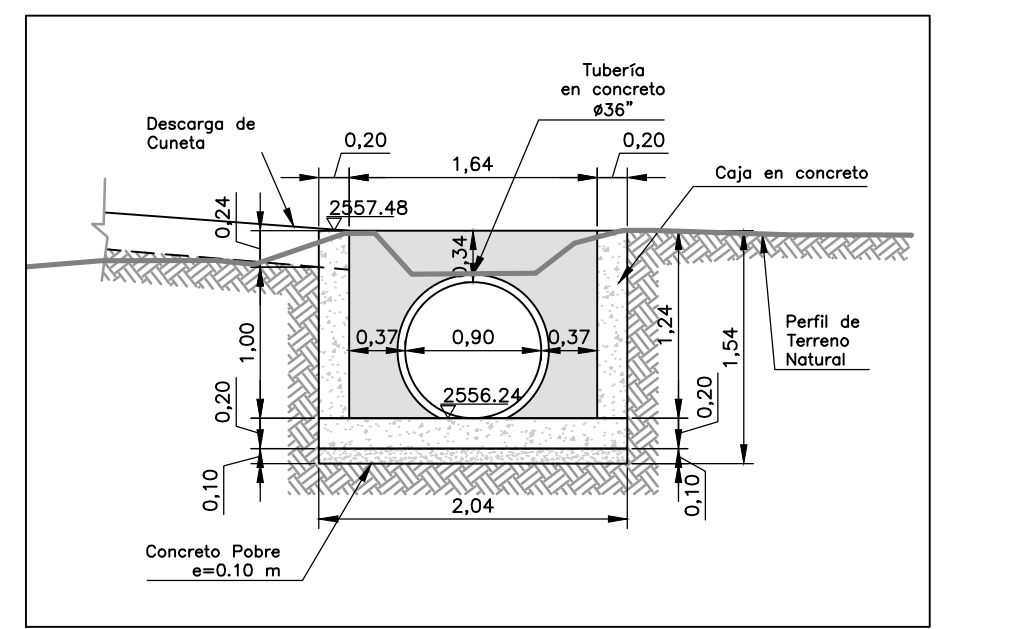
ESTRUCTURA 5 CORTE D - D  
ESCALA 1 : 50



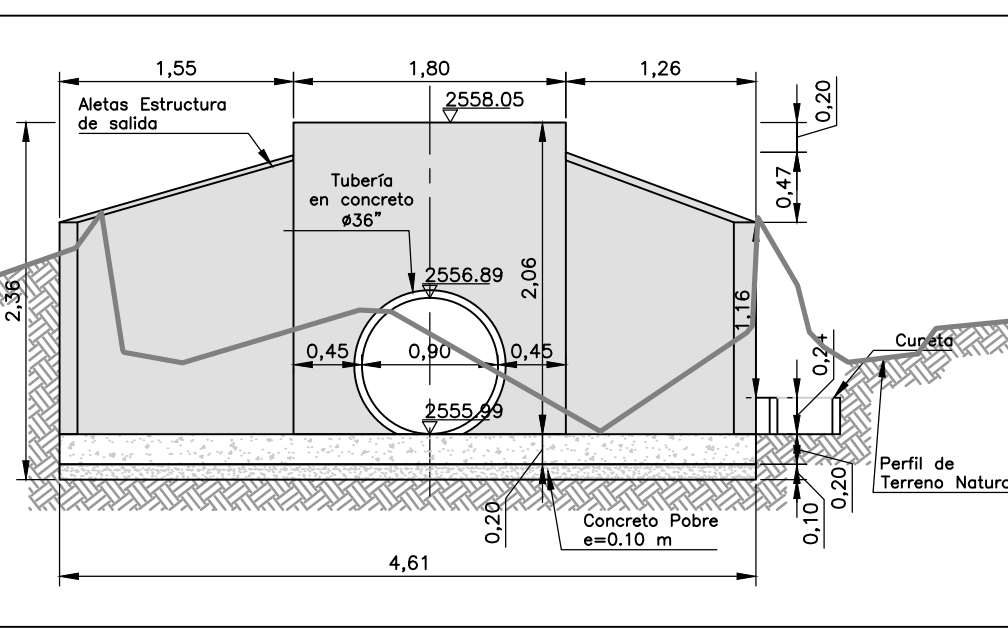
ESTRUCTURA 6 CORTE B - B  
ESCALA 1 : 50



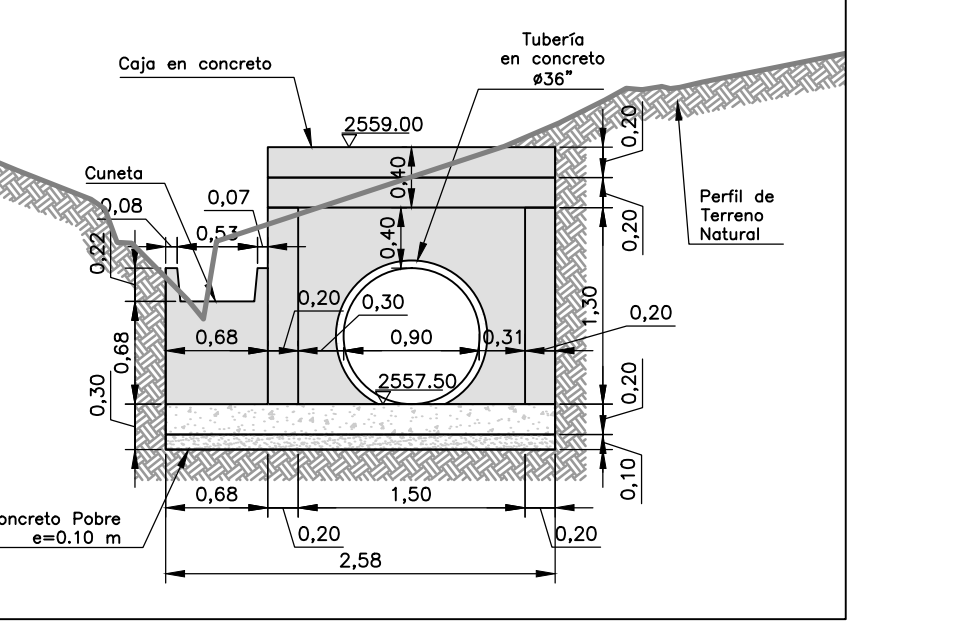
ESTRUCTURA 6 CORTE D - D  
ESCALA 1 : 50



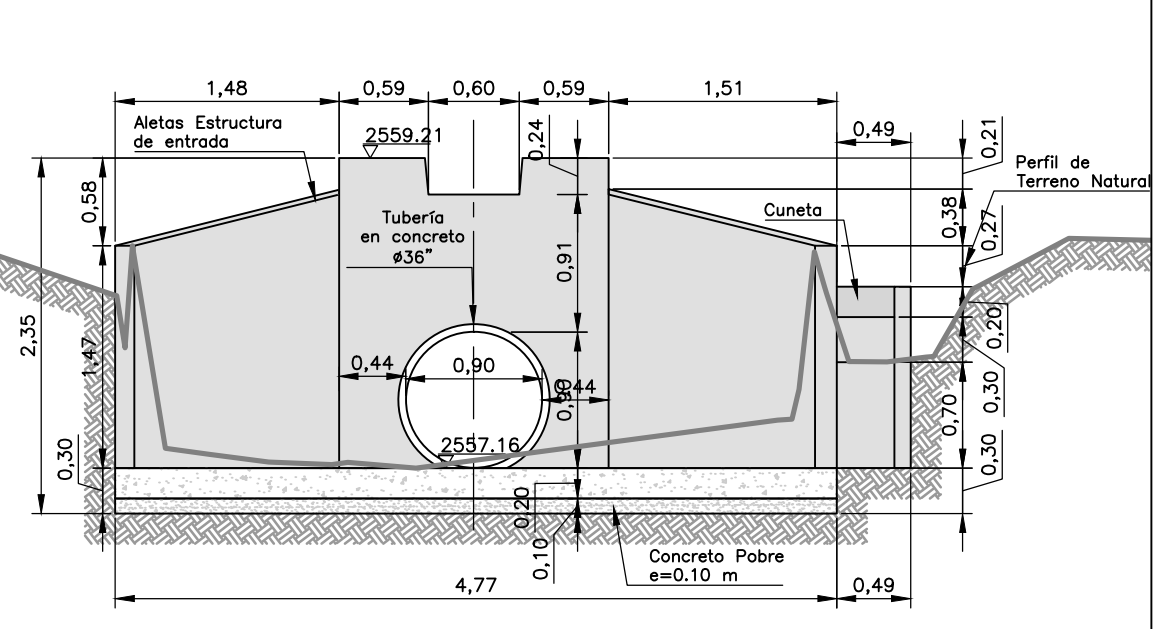
ESTRUCTURA 5 CORTE C - C  
ESCALA 1 : 50



ESTRUCTURA 5 CORTE E - E  
ESCALA 1 : 50

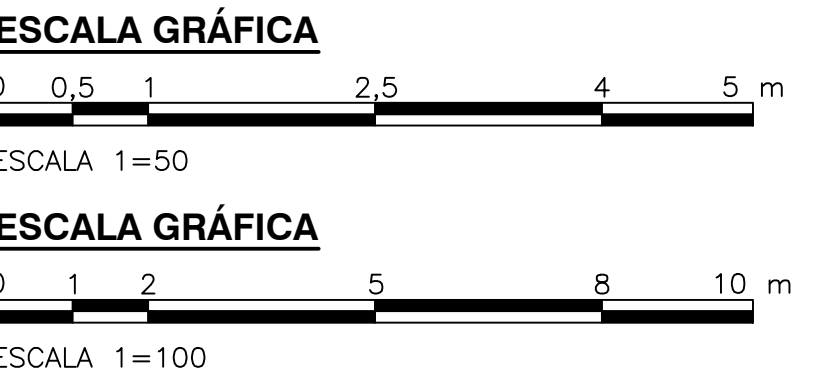


ESTRUCTURA 6 CORTE C - C  
ESCALA 1 : 50



ESTRUCTURA 6 CORTE E - E  
ESCALA 1 : 50

CONVENCIONES	
	Curva de nivel principal
	Curva de nivel intermedia
	Cerca de alambre
	Cerca en malla
	Carretableado
	Sardinel
	Muros
	Cunetas
	Río
	Canal
	Cuerpos de agua construcción
	Arbol / Arbusto



©2016 CDM Smith-INGESAM. Todos los derechos reservados. Reutilización de documentos: Documentos y diseños suministrados por el servicio profesional, incorporados en este documento, son propiedad de CDM Smith-INGESAM y EAB. No serán utilizados, ni total ni parcialmente, para cualquier otro proyecto sin autorización escrita de CDM Smith-INGESAM y/o EAB.

**CDM Smith** **INGESAM**  
CONTRATO DE CONSULTORIA No. 1-02-25500-0690-2011

**UNIÓN TEMPORAL PTAR CANOAS**  
CONTRATO EAB No. 1-15-25500-0646-2012

**acueducto**  
AGUA ALCANTARILLADO Y ASEO DE BOGOTÁ



SISTEMA DE REFERENCIA		MODIFICACIONES	
TIPO DE COORDENADAS	PLANAS CARTESIANAS	FECHA	MODIFICACION
ORIGEN COORDENADAS	BOGOTÁ D.C.	NOMBRE ING. RESPONSABLE	FIRMA
VERTICE NP-13-BS-1	NORTE: 9374-534 m		
	ESTE: 8266-481 m		
	COTA: 2552.68 msnm		
COORDENADAS MEDIAS	NORTE: 95250.0 m		
	ESTE: 80500.0 m		
PLANTILLA	1:10,000		

**acueducto**  
AGUA ALCANTARILLADO Y ASEO DE BOGOTÁ  
GERENCIA CORPORATIVA DE SISTEMA MAESTRO  
DIRECCIÓN RED TRONCAL ALCANTARILLADO

**PTAR CANOAS/VEREDA CANOAS/MUNICIPIO DE SOACHA**  
CONTIENE: P.11 - PLANTA - PERFIL - CORTES  
ESTRUCTURAS 5-6, ALCANTARILLA K1+130 Y  
K1+390 - VIA PUENTE CANOAS A MONDORÉDO

PROYECTO No. :  
FECHA: AGOSTO/2016  
PLANO No. :  
C-00-096