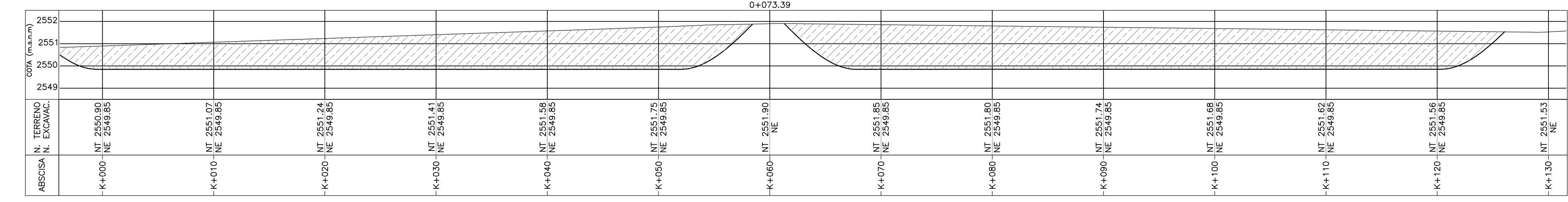
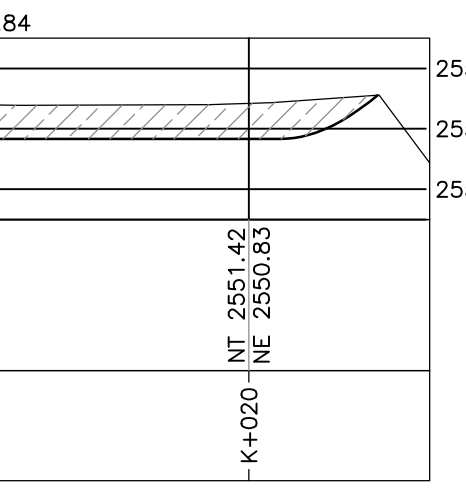


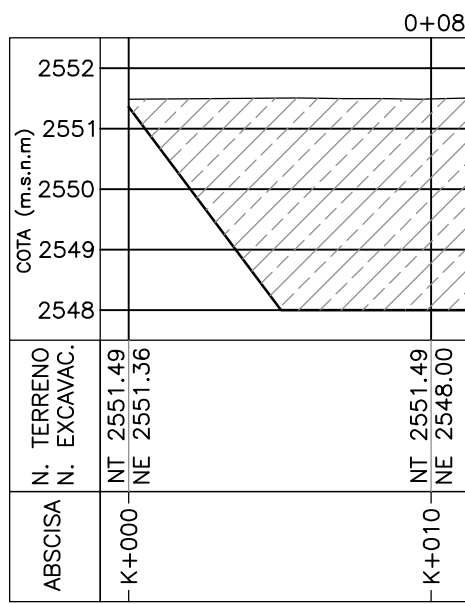
SECCIÓN 10	
Área Corte	619.64
Área Terraplén	0.00
Volumen Corte	10454.25
Volumen Terraplén	0.00
Vol. Corte Acumulado	24570.12
Vol. Terraplén Acumulado	0.01



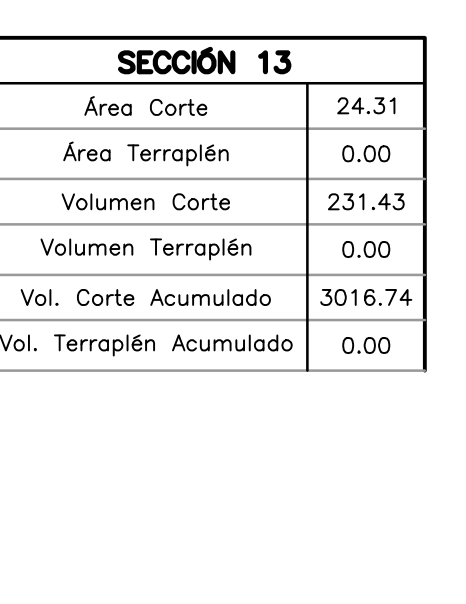
SECCIÓN 11	
Área Corte	201.09
Área Terraplén	0.00
Volumen Corte	2596.52
Volumen Terraplén	0.00
Vol. Corte Acumulado	27166.65
Vol. Terraplén Acumulado	0.01



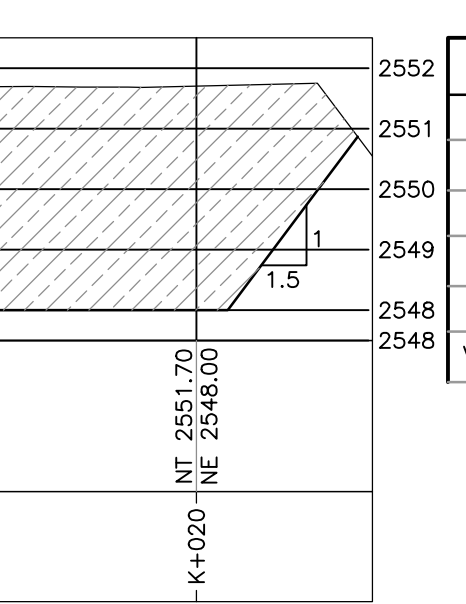
SECCIÓN 12	
Área Corte	11.12
Área Terraplén	0.00
Volumen Corte	379.15
Volumen Terraplén	0.00
Vol. Corte Acumulado	8078.29
Vol. Terraplén Acumulado	0.00



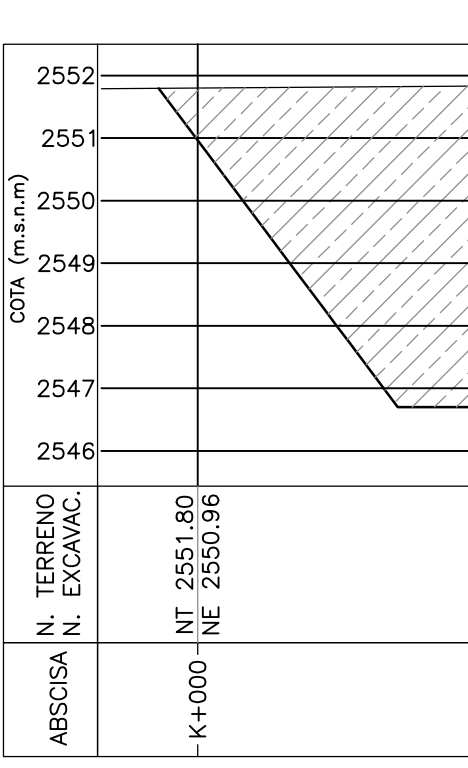
SECCIÓN 13	
Área Corte	24.31
Área Terraplén	0.00
Volumen Corte	231.43
Volumen Terraplén	0.00
Vol. Corte Acumulado	3016.74
Vol. Terraplén Acumulado	0.00



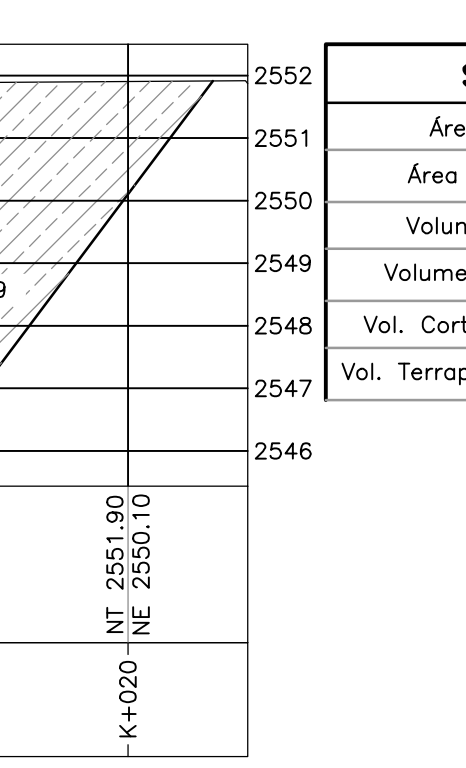
SECCIÓN 14	
Área Corte	78.24
Área Terraplén	0.00
Volumen Corte	493.28
Volumen Terraplén	0.00
Vol. Corte Acumulado	6980.98
Vol. Terraplén Acumulado	0.00



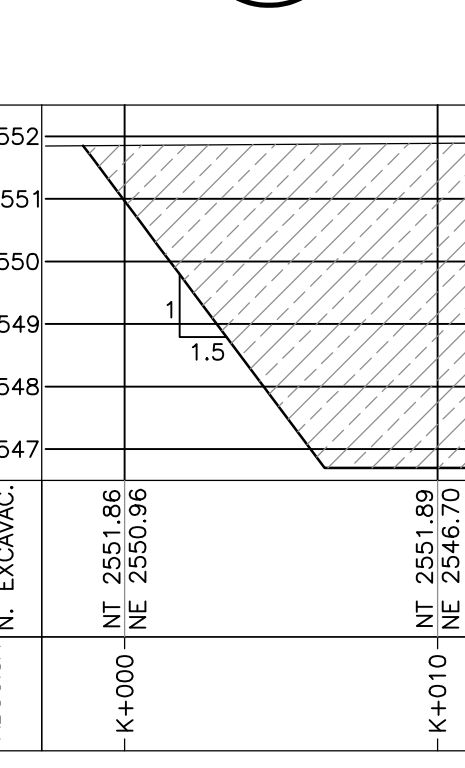
SECCIÓN 15	
Área Corte	73.37
Área Terraplén	0.00
Volumen Corte	469.51
Volumen Terraplén	0.00
Vol. Corte Acumulado	6487.70
Vol. Terraplén Acumulado	0.00



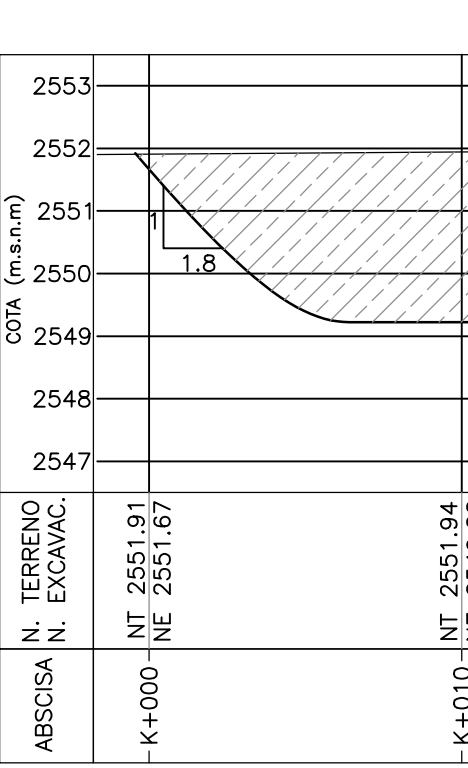
SECCIÓN 16	
Área Corte	135.15
Área Terraplén	0.00
Volumen Corte	442.07
Volumen Terraplén	0.00
Vol. Corte Acumulado	6018.19
Vol. Terraplén Acumulado	0.00



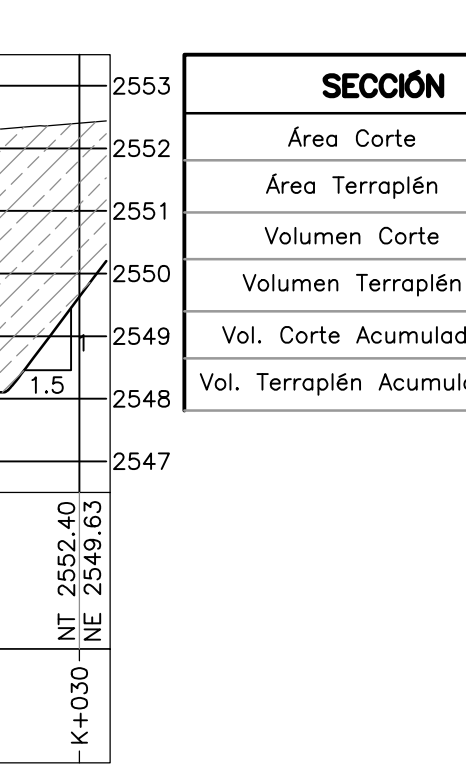
SECCIÓN 17	
Área Corte	137.10
Área Terraplén	0.00
Volumen Corte	1977.54
Volumen Terraplén	0.00
Vol. Corte Acumulado	5576.12
Vol. Terraplén Acumulado	0.00
Ordenada de Masa	5576.12



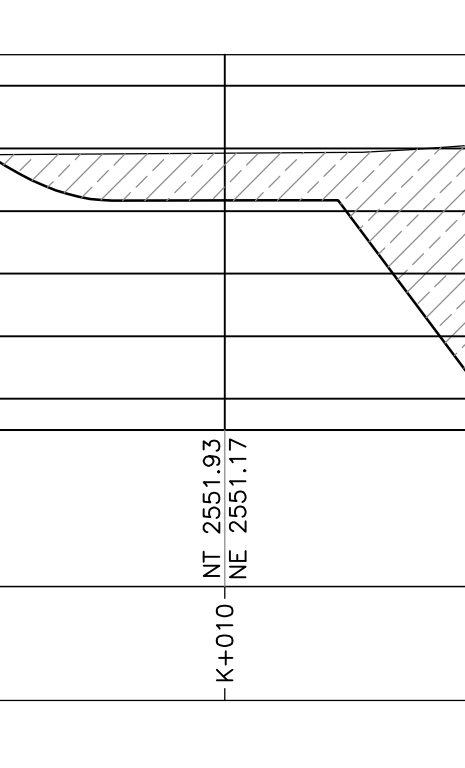
SECCIÓN 18	
Área Corte	141.84
Área Terraplén	0.00
Volumen Corte	1730.76
Volumen Terraplén	0.00
Vol. Corte Acumulado	3598.57
Vol. Terraplén Acumulado	0.00



SECCIÓN 19	
Área Corte	94.29
Área Terraplén	0.00
Volumen Corte	237.67
Volumen Terraplén	0.00
Vol. Corte Acumulado	1867.82
Vol. Terraplén Acumulado	0.00



SECCIÓN 20	
Área Corte	68.59
Área Terraplén	0.00
Volumen Corte	130.56
Volumen Terraplén	0.00
Vol. Corte Acumulado	1630.14
Vol. Terraplén Acumulado	0.00



SECCIÓN 21	
Área Corte	63.31
Área Terraplén	0.00
Volumen Corte	907.95
Volumen Terraplén	0.00
Vol. Corte Acumulado	1499.58
Vol. Terraplén Acumulado	0.00



SECCIÓN 22	
Área Corte	135.15
Área Terraplén	0.00
Volumen Corte	442.07
Volumen Terraplén	0.00
Vol. Corte Acumulado	6018.19
Vol. Terraplén Acumulado	0.00

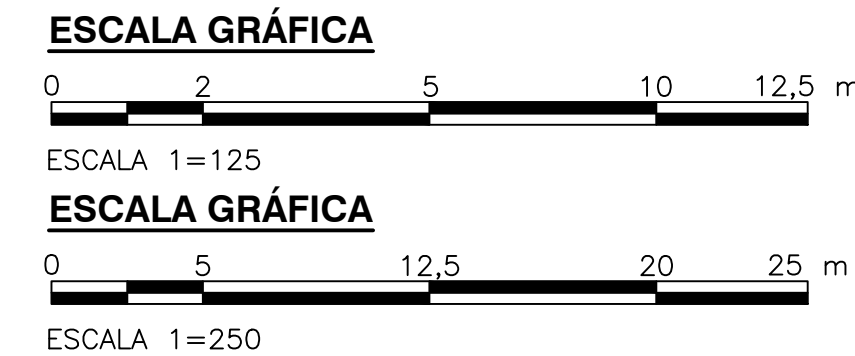
- NOTAS:**
- EL CONTRATISTA, URBANIZADOR O CONSTRUCTOR DEBERÁ CUMPLIR CON LAS NORMAS Y ESPECIFICACIONES VIGENTES DEL ACUEDUCTO DE BOGOTÁ.
 - LA ACEPTACIÓN DE ESTE PROYECTO POR PARTE DEL ACUEDUCTO NO EXIME AL DISEÑADOR DE LA RESPONSABILIDAD QUE SE DERIVE DE LA EJECUCIÓN Y PUESTA EN SERVICIO DE LAS REDES QUE LO CONFORMAN, DE ACUERDO A LAS NORMAS VIGENTES.
 - EL CONTRATISTA, URBANIZADOR O CONSTRUCTOR ETC., DEBERÁ EJECUTAR LOS AMARRES DE TIPO PLANIMÉTRICO UTILIZANDO LOS PUNTOS DE REFERENCIA MÁS PRÓXIMOS A LA OBRA Y QUE PERTENEZCAN AL ICAE, LOCALIZANDO POR COORDENADAS LOS ACCESORIOS INSTALADOS, EN EL CASO DE ALTIMETRÍA LOS PUNTOS DE AMARRE DEBEN SER LOS NPS O PUNTOS A LOS CUALES SE LES HA CALCULADO LA COTA POR MÉTODO GEOMÉTRICO.
 - VER PLANO C-00-100 TOPOGRAFÍA DETALLADA DEL PROYECTO.
 - EL VALOR DE LAS COORDENADAS CORRESPONDE AL NÚMERO MOSTRADO INCREMENTADO EN 900000 ESTE Y 900000 NORTE.
 - EL PERFIL DEL NIVEL DE TERRENO (NT) ESTA DADO DE ACUERDO AL TERRENO.
 - EL CONTRATISTA DEBERÁ VERIFICAR LAS ELEVACIONES Y COORDENADAS ANTES DE INICIAR LA CONSTRUCCIÓN.
 - ABISOSADO COMO TÍTULO EN SECCIONES SOLO INDICA SU LOCALIZACIÓN CON REFERENCIA EL EJE UTILIZADO.
 - LAS ELEVACIONES CORRESPONDEN A LA SUBRASANTE DE EXCAVACIÓN.
 - EL CONTRATISTA DEBERÁ CONTEMPLAR EL VOLUMEN DE SOBRE-EXCAVACIÓN PARA LLEGAR A LA ELEVACIÓN DE FUNDACIÓN MOSTRADA EN LOS PLANOS DETALLADOS DE LAS ESTRUCTURAS.
 - EL MATERIAL DE DESCAPOTE Y PRODUCTO DE EXCAVACIÓN, DEBERÁ LLEVARSE AL SITIO INDICADO POR LA INTERVENTORIA.
 - SE INDICAN EXCAVACIONES GENERALES. NO SE MUESTRAN LAS EXCAVACIONES PARA TUBERÍAS.
 - EL FACTOR DE EXPANSIÓN DEL SUELO EXCAVADO PARA SUS ANÁLISIS DE COSTO.
 - LA RECOMENDACIÓN DE SECUENCIA DE EXCAVACIÓN SE PRESENTA EN LA ESPECIFICACIÓN TÉCNICA Q2200 MOVIMIENTO DE TIERRAS. LAS EXCAVACIONES DE CADA PLATAFORMA ESTÁN DADAS DE ACUERDO AL NIVEL DE TERRENO NATURAL.
 - LA ESTABILIDAD DEL SISTEMA DE CONTENCIÓN DE LAS EXCAVACIONES TEMPORALES VERIFICADAS EN LA HUELLA DE LOS TANQUES SEDIMENTADORES PARA REALIZAR EL MEJORAMIENTO DEL SUELO COMO PARTE DEL SISTEMA DE CIMENTACIÓN ENTRE LAS COTAS 2545 Y 2540 ES RESPONSABILIDAD DEL CONSTRUCTOR.
 - LA ESTABILIDAD DEL SISTEMA DE CONTENCIÓN A CORTO PLAZO DE LA EXCAVACIÓN VERTICAL LOCAL EN LOS TANQUES DISEÑADOS ENTRE LAS COTAS 2547 Y 2545 ES RESPONSABILIDAD DEL CONTRATISTA.
 - DE ACUERDO CON LOS ANÁLISIS REALIZADOS SE COMPROBÓ QUE LOS TALUDES CON INCLINACIÓN 1V:1.5H Y H MAX.=5.00m, SON ESTABLES. (VER ESTUDIO DE SUELOS)
 - SI EN CONSTRUCCIÓN SE REQUIERE CONFORMAR TALUDES CON MAYOR INCLINACIÓN O ALTURA, EL CONTRATISTA DEBERÁ COMPROBAR LA ESTABILIDAD DE LOS MISMOS, PREVIA APROBACIÓN DE LA INTERVENTORIA.
 - PARA TALUDES DE EXCAVACIÓN TEMPORAL 1:1 CON ALTURA MAYOR A 5.00m SE RECOMIENDA BERMAS DE MÍNIMO 1.50m DE ANCHO.
 - LOS MATERIALES QUE SE EXCAVARÁN EN LAS DOS ETAPAS DE MOVIMIENTOS DE TIERRA, CORRESPONDEN A LOS SUELOS EXPLORADOS ENTRE LAS COTAS 2553 Y 2540. ESTOS MATERIALES DE DEPÓSITOS LACUSTRE ESTÁN COMPUESTOS POR CAPAS ARCILLO LIMOSOS, INTERDIFERENCIADOS CON LENTES DE ARENA.
 - LAS PROPIEDADES DE RESISTENCIA AL CORTE DE LOS MATERIALES A SER EXCAVADOS SE PRESENTAN EN LA TABLA 1. PROPIEDADES GEOTÉCNICAS DE SUELO A EXCAVAR.
 - LOS PERFILES ESTRATIGRAFICOS SE PRESENTAN EN LOS PLANOS CIVILES C002596ESC - C002706ESC.
 - EL CONSTRUCTOR ES RESPONSABLE DE LA EJECUCIÓN DE LAS OBRAS TEMPORALES PARA EL MANEJO DE LAS AGUAS LLUVIAS EN LA PRIMERA Y SEGUNDA ETAPA DEL MOVIMIENTO DE TIERRAS.
 - EN LA ETAPA 1 LA PLATAFORMA DEBERÁ DRENARSE CON CUNETAS PROVISIONALES EN TIERRA.
 - EL CONTRATISTA DEBERÁ TENER DISPONIBLE MOTOBOMBAS PARA EL RETIRO DEL AGUA DE EXCAVACIONES.
 - LOS NIVELES DE AGUA SUBTERRÁNEA DEBERÁN MANTENERSE 1.0m POR DEBAJO DEL NIVEL DE LA RASANTE DE EXCAVACIÓN.
 - LAS PROPIEDADES Y CARACTERÍSTICAS DEL MATERIAL DE RELLENO SE PRESENTAN EN LA ESPECIFICACIÓN TÉCNICA Q2222- RELLENO Y COMPACTACIÓN.

- NT: NIVEL TERRENO NATURAL
NE: NIVEL EXCAVACIÓN ETAPA II
- CONVENCIONES**
- LINEA TERRENO NATURAL
 - LINEA NIVEL EXCAVACIÓN ETAPA II
 - VOLUMEN DE CORTE
 - VOLUMEN DE RELLENO

TABLA 1. PROPIEDADES GEOTÉCNICAS DE SUELO A EXCAVAR

PROFUNDIDAD		HUMEDAD NATURAL Wn %	LÍMITE PLÁSTICO LP%	LÍMITE LÍQUIDO LL%	PASA 7500 %	PESO UNIT TOTAL γt (KN/m³)
DESDE (M)	HASTA (M)					
2557	2554	28	25	65	95	18.6
2554	2551	42	28	78	86	17.5
2551	2548	55	30	91	98	16.5
2548	2545	65	32	99	98	15.7
2545	2542	65	30	97	92	15.9
2542	2539	60	42	91	84	16.5

PROFUNDIDAD		MÓDULO DE YOUNG E _s (KPa)	COHESIÓN EFECTIVA C'(KPa)	ÁNGULO DE FRICCIÓN EFECTIVA φ	RESISTENCIA AL CORTE NO DRENADA S _u (KPa)
DESDE (M)	HASTA (M)				
2557	2554	27000	37.9	26.7	46.3
2554	2551	26300	35.6	24.3	47.2
2551	2548	22900	33.3	23.	48.1
2548	2545	17300	31	23.0	49.1
2545	2542	11700	29	20.7	43.9
2542	2539	9500	28.1	20.5	54.0



© 2016 CDM Smith-INGESAM. Todos los derechos reservados. Reutilización de documentos: Documentos y diseños suministrados por el servicio profesional, incorporados en este documento, son propiedad de CDM Smith-INGESAM y/o EAB. No serán utilizados, ni total ni parcialmente, para cualquier otro proyecto sin autorización escrita de CDM Smith-INGESAM y/o EAB.

CDM Smith **INGESAM**
CONTRATO DE CONSULTORÍA No. 1-02-2500-0600-2011

DISEÑO: MANUEL GARCÍA L. MT N 72450ND
REVISÓ: _____
REPRESENTANTE LEGAL O PROPIETARIO: ROBERT GAUDIN LIC. No. 3901 ME, USA

UNIÓN TEMPORAL CANOAS
CONTRATO EMB No. 1-15-2500-0946-2012

RECIBIÓ: ING. RENALDO PULIDO REGISTRO No. 3060
RECIBIÓ: ING. HUGO GÓMEZ REGISTRO No. 3429

APROBÓ: FERNANDO SILVA G. MAT. No. 0000001407VLL

acueducto
AGUA ALCANTARILLADO Y ASEO DE BOGOTÁ

LOCALIZACIÓN: ESCALA 1 : 25.000

SISTEMA DE REFERENCIA: MAGDA, SIRGAS
TIPO DE COORDENADAS: PLANAS CARTESIANAS
ORIGEN COORDENADAS: BOGOTÁ D.C.
VÉRTICE NP-13-B5-1 NORTE: 9374.534 m
ESTE: 82666.481 m
COTA: 2552.58 msnm
COORDENADAS MEDIAS NORTE: 96250.0 m
ESTE: 86000.0 m
PLANCHA 1:10.000/248-18-A-2

MODIFICACIONES

FECHA	MODIFICACION	NOMBRE ING. RESPONSABLE	FIRMA

acueducto
AGUA ALCANTARILLADO Y ASEO DE BOGOTÁ

GERENCIA CORPORATIVA DE SISTEMA MAESTRO
DIRECCIÓN RED TRONCAL ALCANTARILLADO

PLANO DE DISEÑO TRATAMIENTO DE AGUAS RESIDUALES

PTAR CANOAS/VEREDA CANOAS/MUNICIPIO DE SOACHA

CONTIENE: P.11
MOVIMIENTO DE TIERRA - ETAPA 2
SECCIONES 10 - 11 - 12 - 13 - 14 - 15 - 16 - 17 - 18 - 19 - 20 - 21

ESCALA: INDICADAS
NOMBRE DEL ARCHIVO: C00125GESC.DWG

PROYECTO No. :
FECHA: AGOSTO/2016
PLANO No. :
C-00-126