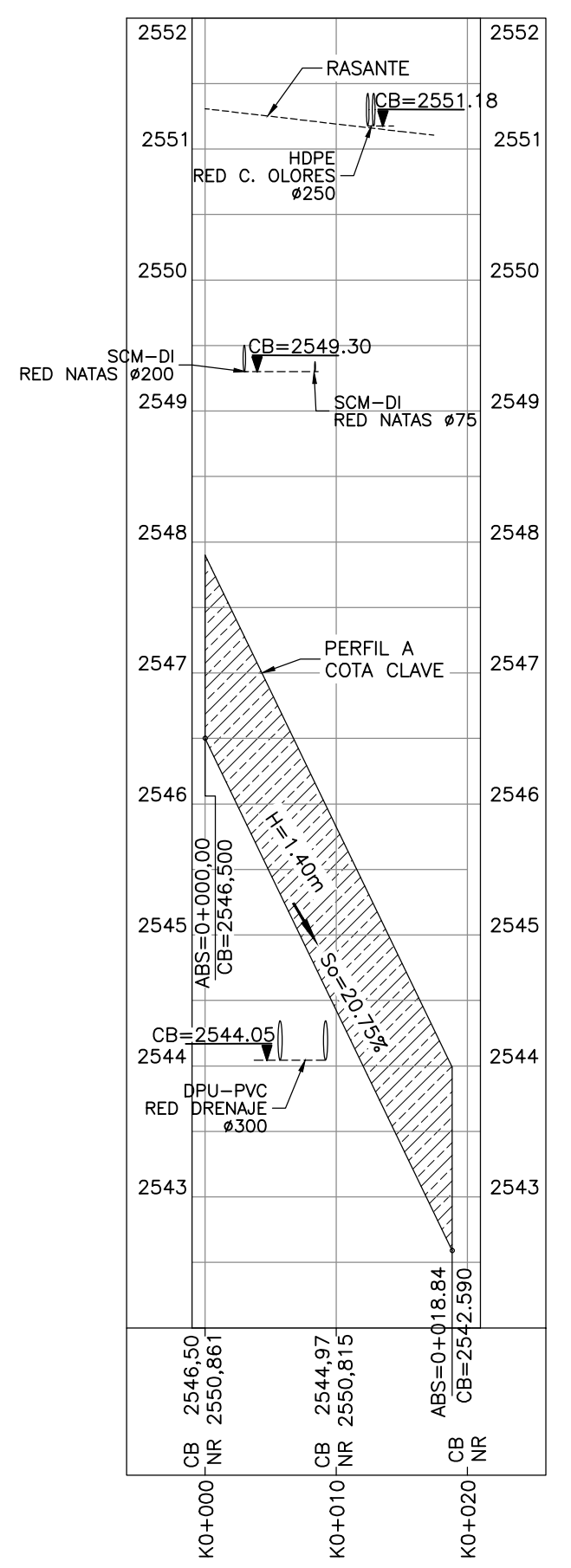
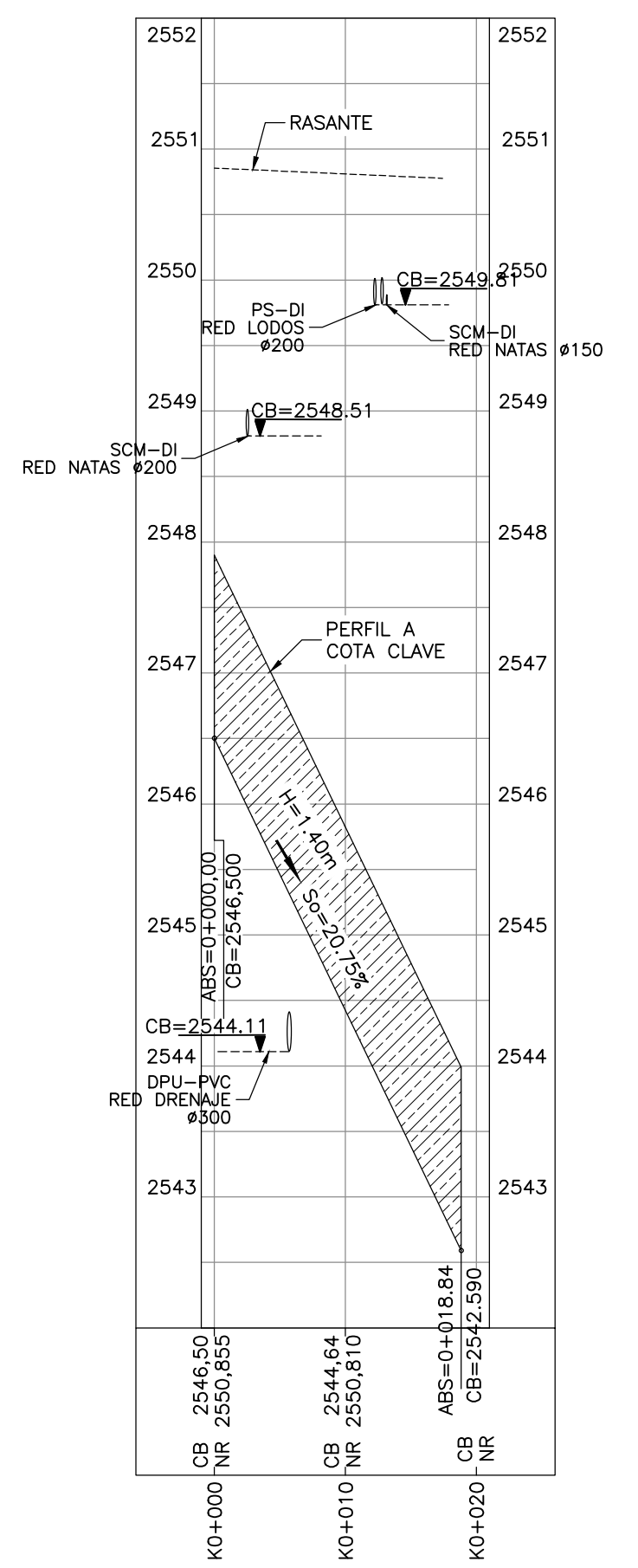


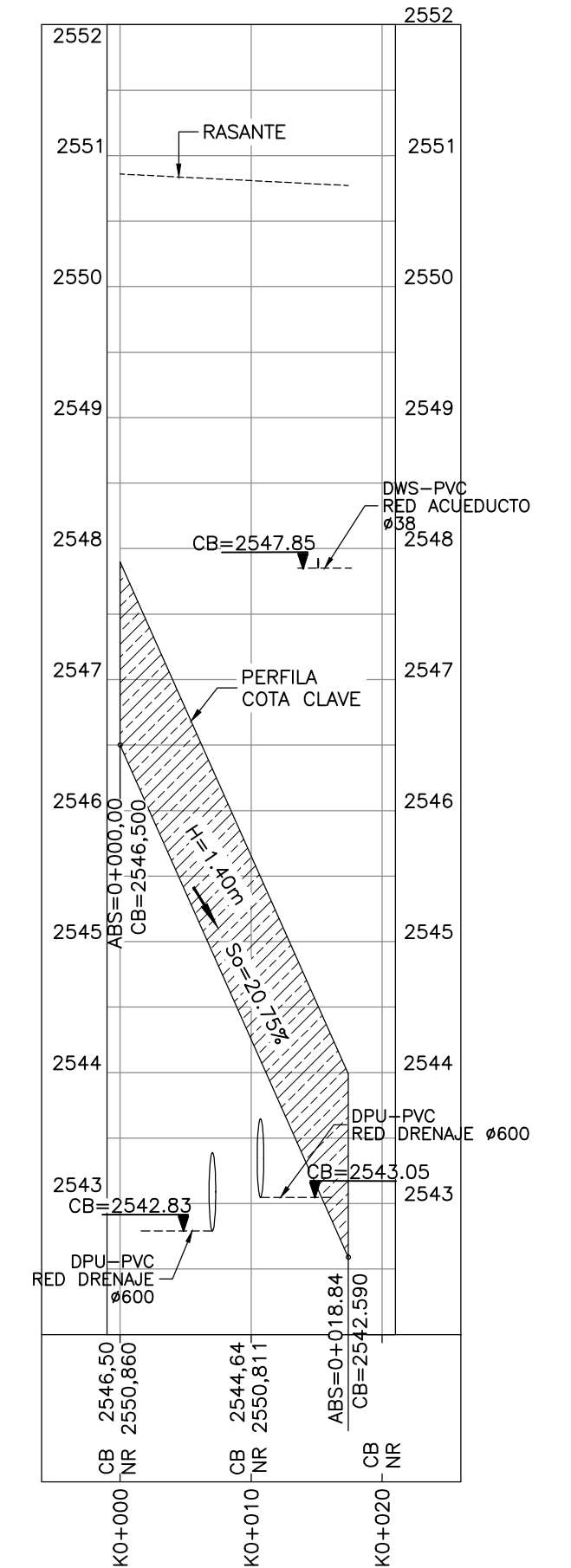
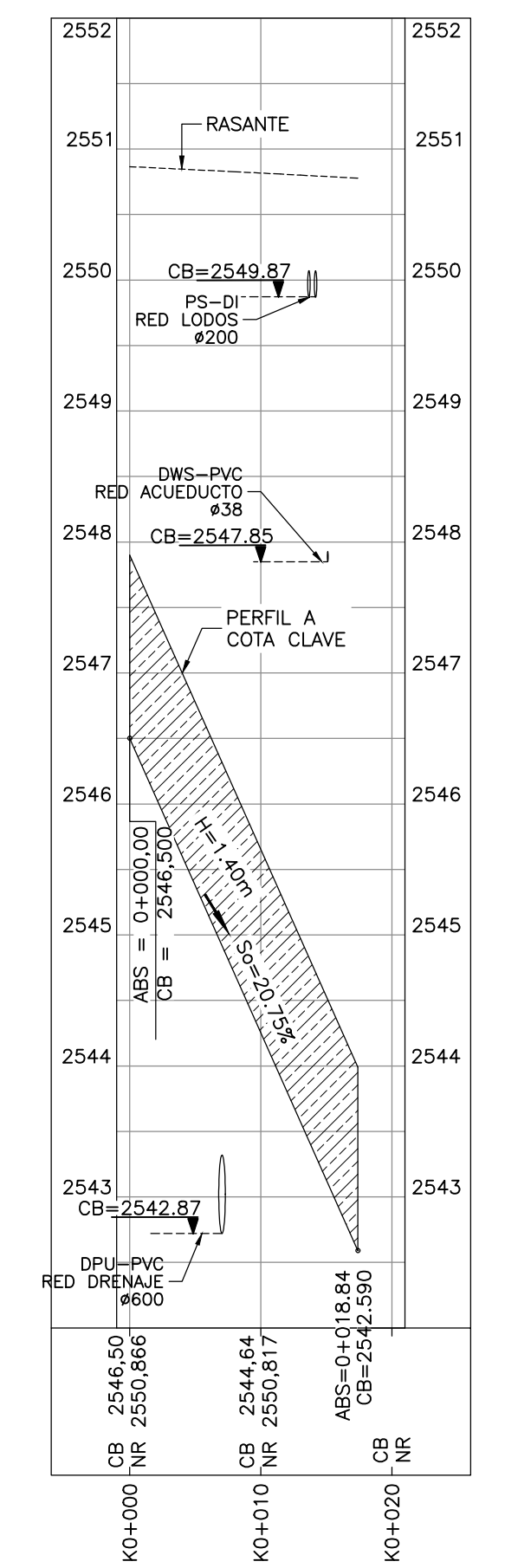
**PERFIL LONGITUDINAL  
CONDUCCIÓN DE CADICA GENERAL A CADICA 1**  
ESCALA V=50 H=500



**PERFIL LONGITUDINAL - CONDUCCIÓN DE CADICA 1  
A SEDIMENTADOR PRIMARIO 1 Y 2**  
ESCALA V=50 H=500

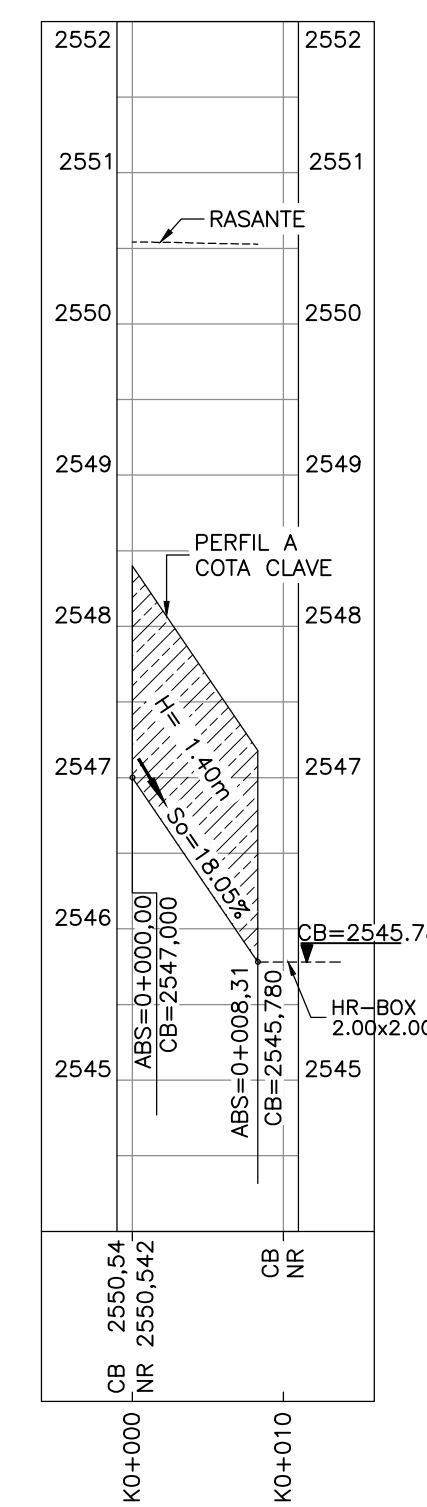


**PERFIL LONGITUDINAL - CONDUCCIÓN DE CADICA 1  
A SEDIMENTADOR PRIMARIO 3 y 4**  
ESCALA V=50 H=500

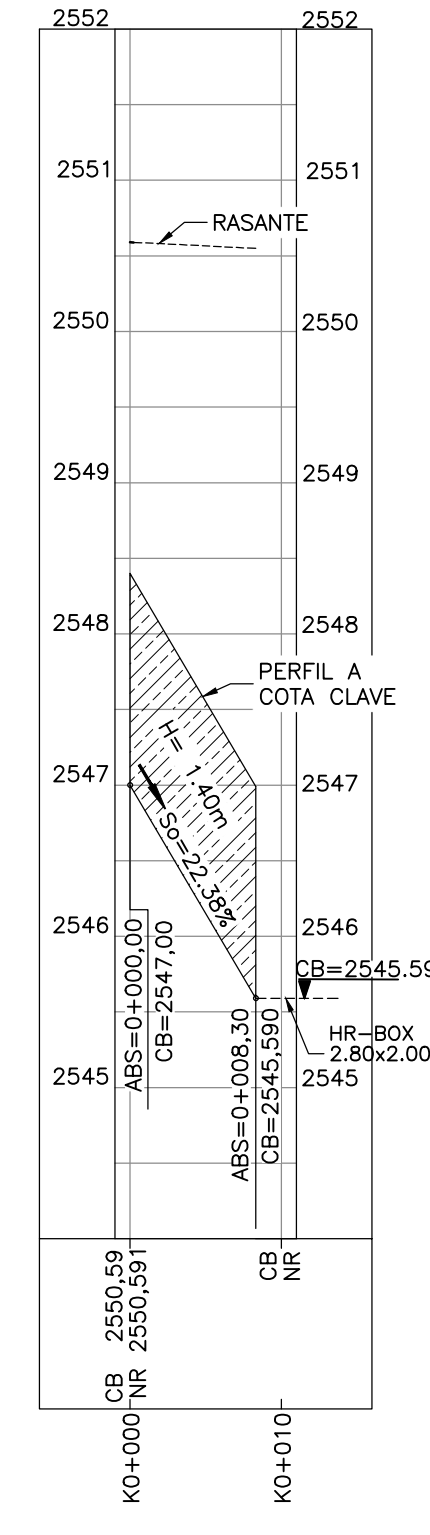


- NOTAS :**
- TODAS LAS DIMENSIONES ESTÁN DADAS EN METROS, DIÁMETROS DE TUBERÍA EN MILÍMETROS Y TODOS LOS NIVELES ESTÁN EN METROS SOBRE EL NIVEL DEL MAR, A MENOS QUE SE INDIQUE OTRA UNIDAD DE MEDIDA.
  - LA CONDUCCIÓN DE ENTREGA DE LA ESTACIÓN ELEVADORA DE AGUA RESIDUAL A LA PTAR CANOAS HACE PARTE DEL DISEÑO DE LA EEARC, EN LA CÁMARA INICIAL DE LA PTAR SE DEJARÁ PREVISTA LA CONEXIÓN DE ENTRADA.
  - LA CONDUCCIÓN DEL AGUA RESIDUAL, ES POR GRAVEDAD A FLUJO LIBRE O FORZADO, DESDE LA CÁMARA INICIAL HASTA LA ESTRUCTURA DE ENTREGA AL RÍO BOGOTÁ.
  - EL CAMBIO DE SECCIÓN SE REALIZA CON TRANSICIONES DE AMPLIACIÓN O REDUCCIÓN SEGÚN AFLUJO.
  - LA LONGITUD DE CONDUCCIÓN ENTRE ESTRUCTURAS SE MIDE A PARTIR DE LA CARA INTERIOR DE LOS MUROS DE ESTAS.
  - VER PLANOS DE CONDUCCIONES C-00-300 AL C-00-327.
  - EL CONSTRUCTOR DEBERÁ VERIFICAR LAS COTAS Y DIMENSIONES ANTES DE INICIAR LOS TRABAJOS DE CONSTRUCCIÓN.
  - VER TIPO DE CIMENTACIÓN EN PLANO CD-00-305.
  - TIPO DE ENTIBADO: EL USO DE TABLESTACAS, ENTIBADOS O CUALQUIER OTRO TIPO DE MÉTODO EMPLEADO PARA ESTABILIZAR LAS EXCAVACIONES, ES RESPONSABILIDAD DEL CONSTRUCTOR.

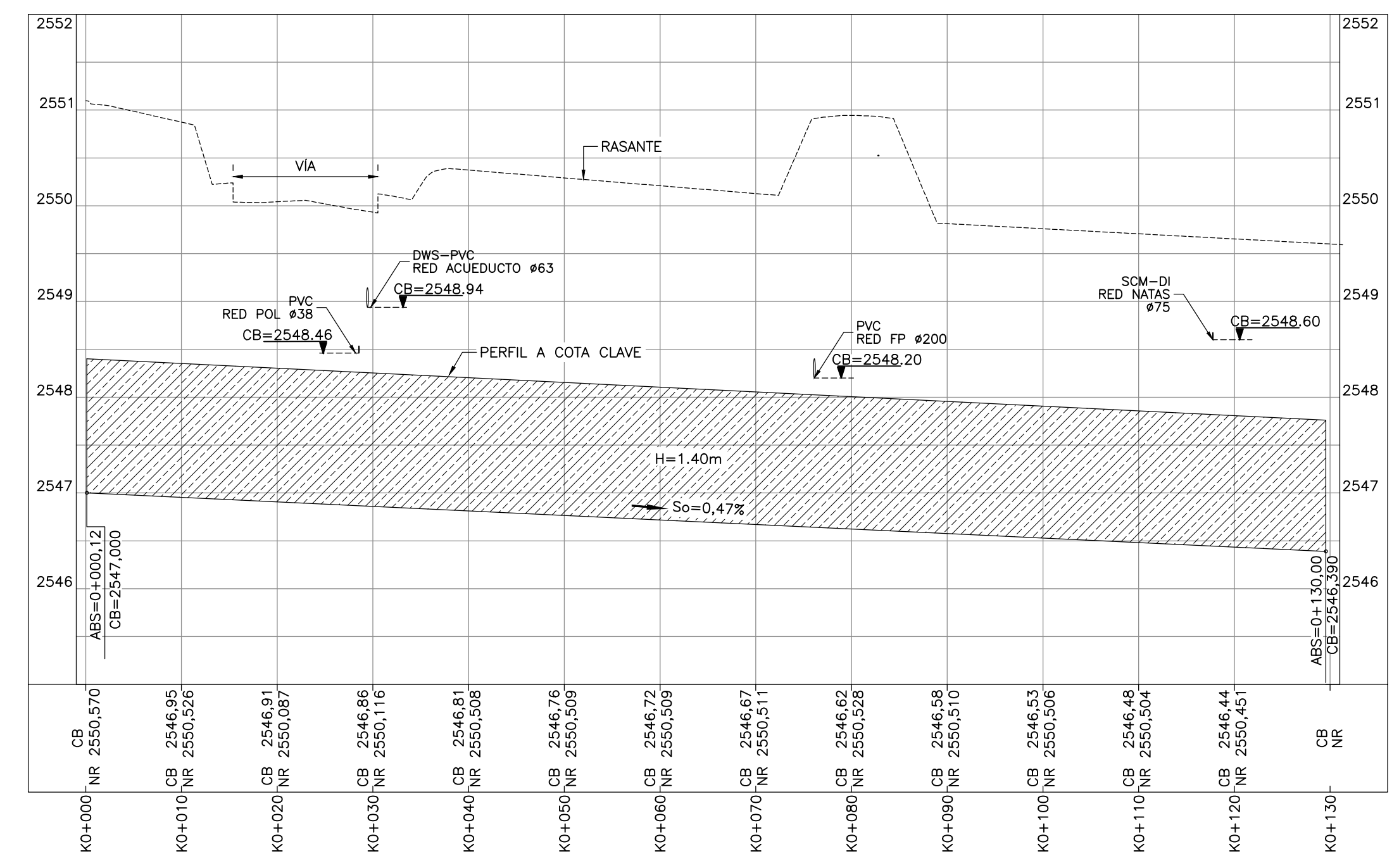
- CONVENCIONES:**
- L LONGITUD (m)
  - S<sub>0</sub> PENDIENTE (%)
  - DIRECCIÓN DE FLUJO
  - N NORTE
  - E ORIENTE
  - CB COTA BATEA CONDUCCIÓN
  - NR NIVEL RASANTE
  - ABS ABCISCA



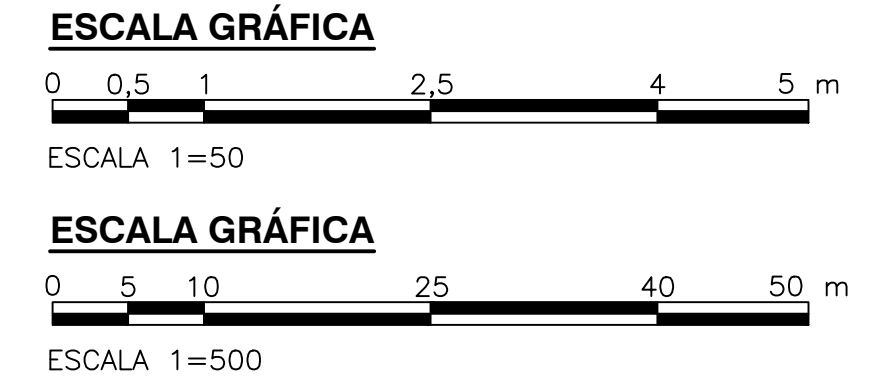
**PERFIL LONGITUDINAL - CONDUCCIÓN DE  
SEDIMENTADOR PRIMARIO 1  
A CONDUCCIÓN DE RECOLECCIÓN DE AGUA  
SEDIMENTADA**  
ESCALA V=50 H=500



**PERFIL LONGITUDINAL - CONDUCCIÓN DE  
SEDIMENTADOR PRIMARIO 2  
A CONDUCCIÓN DE RECOLECCIÓN DE  
AGUA SEDIMENTADA**  
ESCALA V=50 H=500



**PERFIL LONGITUDINAL - CONDUCCIÓN DE SEDIMENTADOR PRIMARIO 3  
A CONDUCCIÓN DE RECOLECCIÓN  
DE AGUA SEDIMENTADA**  
ESCALA V=50 H=500



© 2016 CDM Smith-INGESAM. Todos los derechos reservados. Realización de documentos: Documentos y diseños suministrados por el servicio profesional, incorporados en este documento, son propiedad de CDM Smith-INGESAM y EAB. No serán utilizados, ni total ni parcialmente, para cualquier otro proyecto sin autorización escrita de CDM Smith-INGESAM y/o EAB.

 <b>CONTRATO DE CONSULTORÍA No. 1-02-2550-0690-2011</b> DISEÑO: _____ REPRESENTANTE LEGAL O PROPIETARIO: ROBERT GAUDIN, LIC. No. 3901 ME, USA	<b>UNIÓN TEMPORAL CANOAS</b> CONTRATO EMB No. 1-15-2550-0946-2012 REVISÓ: _____ APROBÓ: FERNANDO SILVA G. MAT. No. 0000001407-LL	 RECIBÍ: ING. RENALDO RULLO, REGISTRO No. 3060 RECIBÍ: ING. HUGO GÓMEZ, REGISTRO No. 3429	LOCALIZACIÓN:	SISTEMA DE REFERENCIA: MADRID SIRGAS TIPO DE COORDENADAS: PLANAS CARTESIANAS ORIGEN COORDENADAS: BOGOTÁ D.C. VERTICE NP-13-BS-1 NORTE: 9374.534 m ESTE: 82666.481 m COTA: 2552.58 m COORDENADAS MEDIAS NORTE: 96250.0 m ESTE: 86000.0 m PLANCHA: 1:10,000 246-1-A-2	MODIFICACIONES <table border="1"> <thead> <tr> <th>FECHA</th> <th>MODIFICACION</th> <th>NOMBRE ING. RESPONSABLE</th> <th>FIRMA</th> </tr> </thead> <tbody> <tr> <td> </td> <td> </td> <td> </td> <td> </td> </tr> </tbody> </table>		FECHA	MODIFICACION	NOMBRE ING. RESPONSABLE	FIRMA					 <b>AGUA ALCANTARILLADO Y ASEO DE BOGOTÁ</b> GERENCIA CORPORATIVA DE SISTEMA MAESTRO DIRECCIÓN RED TRONCAL ALCANTARILLADO PLANO DE DISEÑO TRATAMIENTO DE AGUAS RESIDUALES	<b>PTAR CANOAS/VEREDA CANOAS/MUNICIPIO DE SOACHA</b> CONTIENE: <b>P.11</b> <b>PERFILES CONDUCCIONES E INTERFERENCIAS PRINCIPALES - PLANO 10</b> ESCALA: INDICADAS NOMBRE DEL ARCHIVO: C00336GERP.DWG	PROYECTO No. : FECHA: AGOSTO/2016 PLANO No. : <b>C-00-337</b>
					FECHA	MODIFICACION	NOMBRE ING. RESPONSABLE	FIRMA									
ENTREGA 100% - VÁLIDO PARA CONSTRUCCIÓN																	

LA ESCALA DE IMPRESIÓN PARA ESTE PLANO ES DE TAMAÑO PLEGO (700mm x 1000mm)