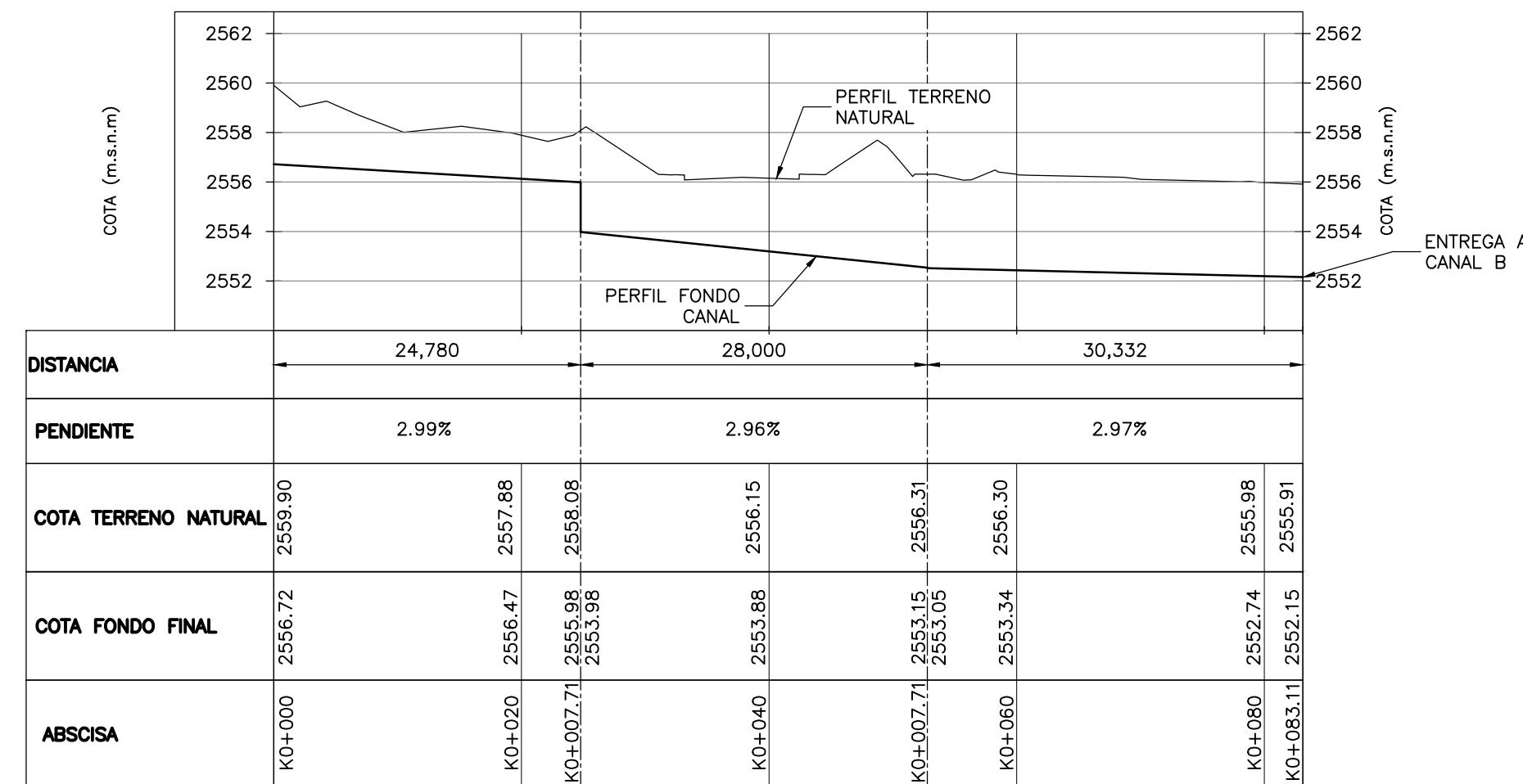
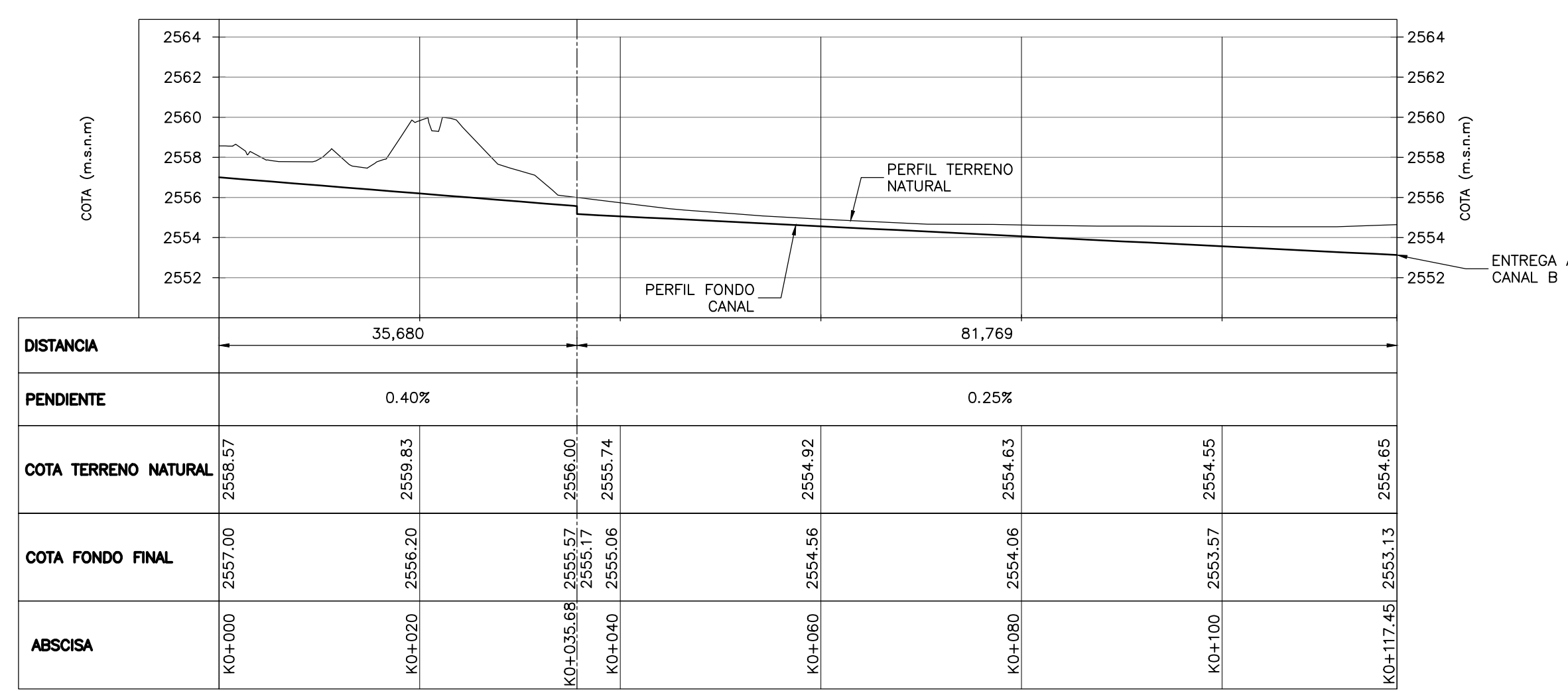


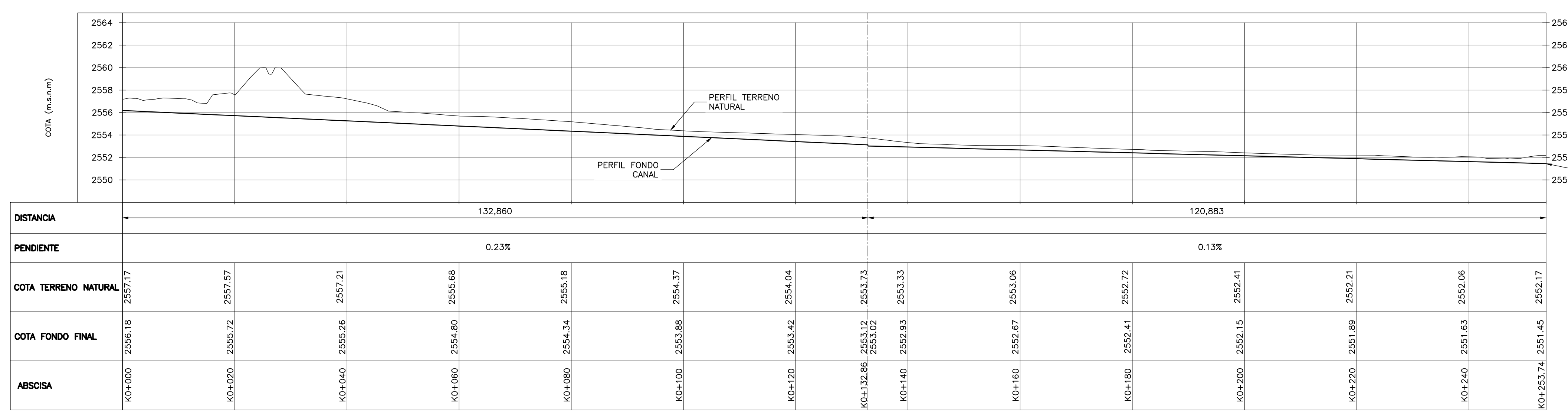
PERFIL CANAL B-1 (K0+000 AL K0+080.77)
ESCALA H = 500 - V = 1000



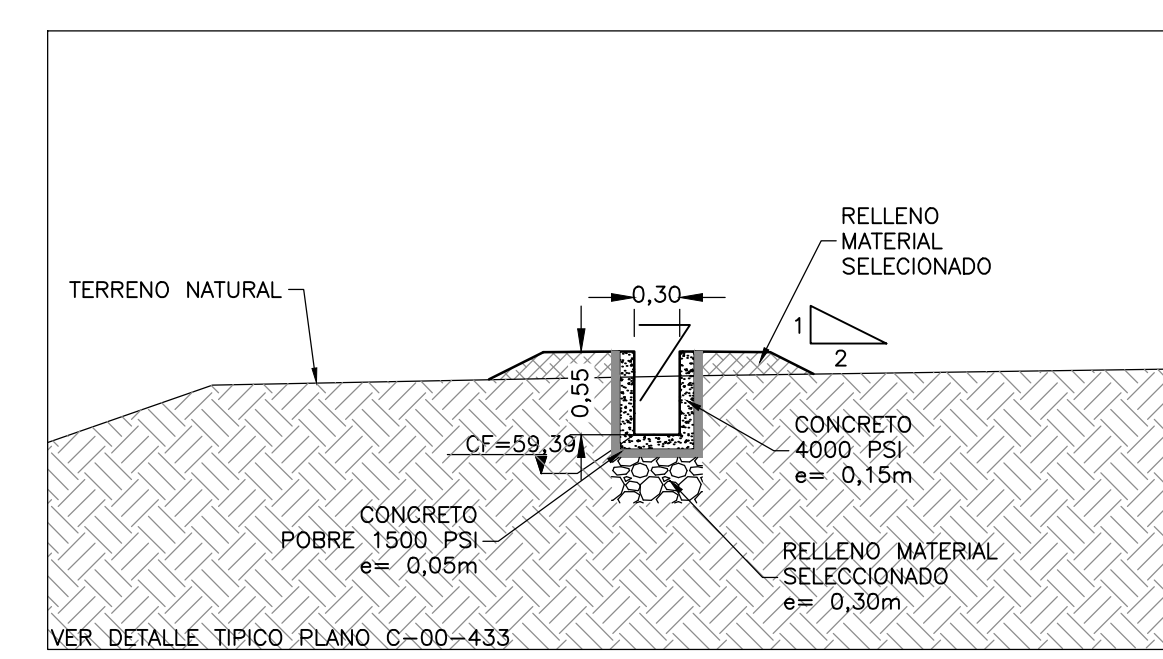
PERFIL CANAL B-2 (K0+000 AL K0+083.11)
ESCALA H = 500 - V = 1000



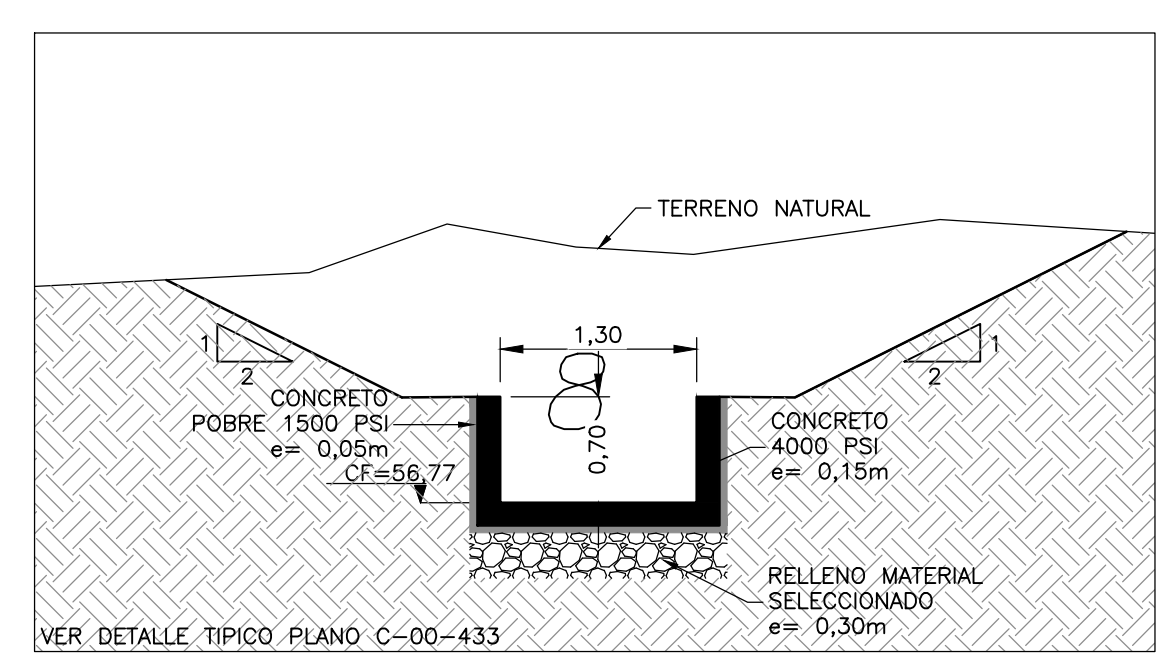
PERFIL CANAL B-3 (K0+000 AL K0+117.45)
ESCALA H = 500 - V = 1000



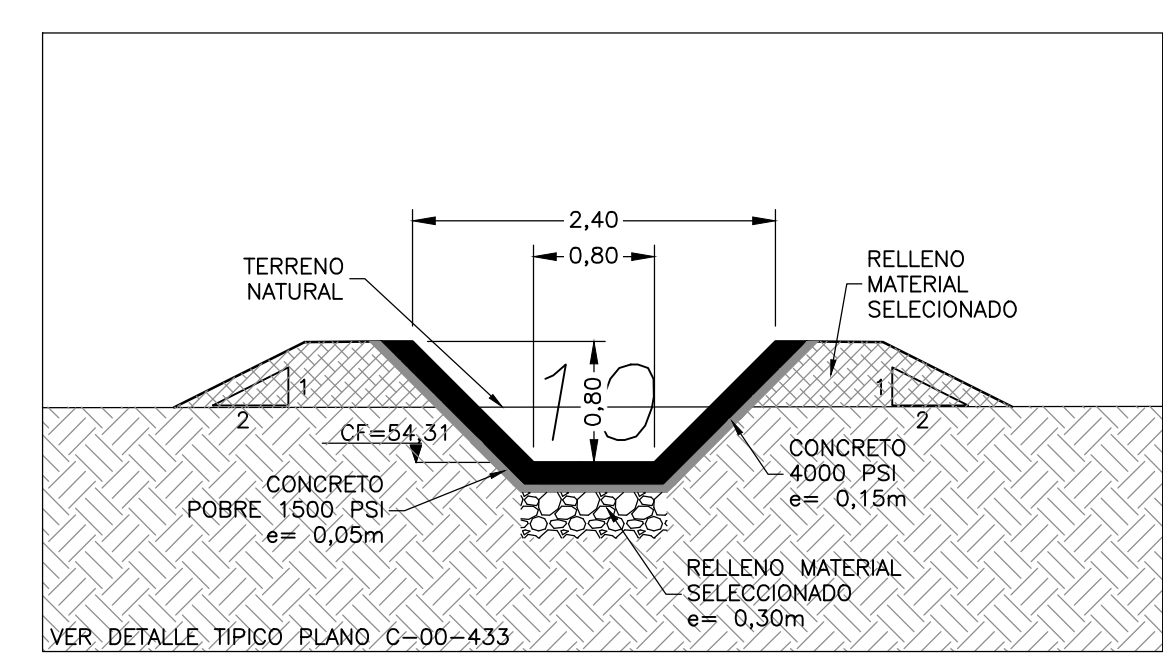
PERFIL CANAL B-4 (K0+000 AL K0+253.74)
ESCALA H = 500 - V = 1000



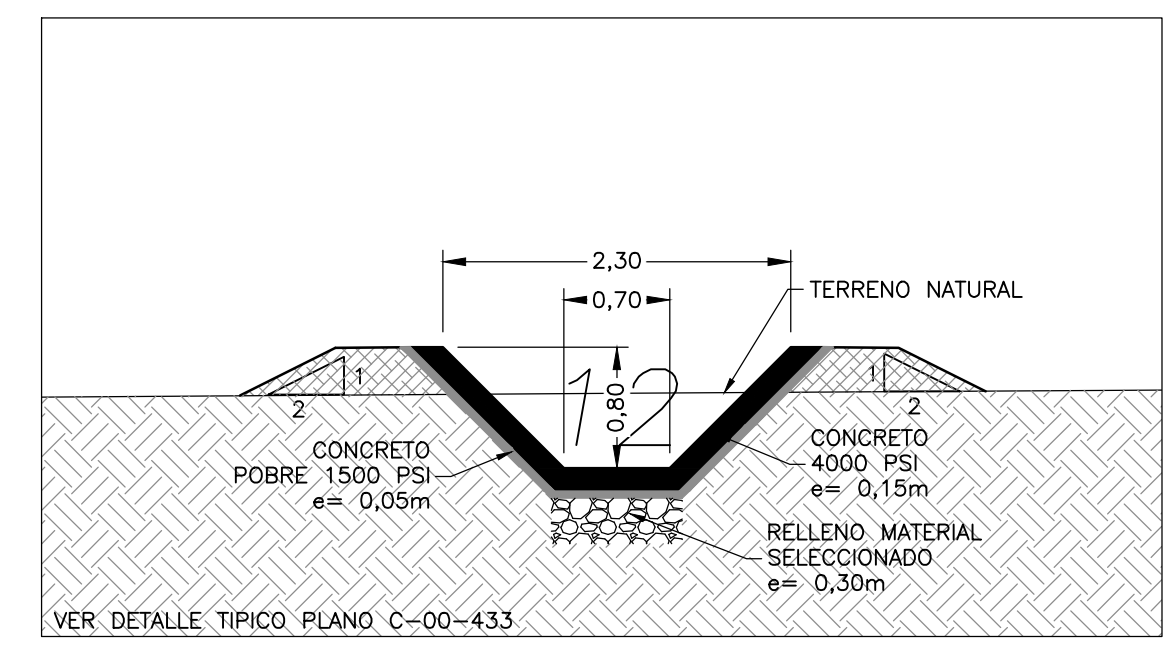
CANAL B-1 - K0+020
SECCIÓN 7
1=50



CANAL B-2 - K0+008.95
SECCIÓN 8
1=50



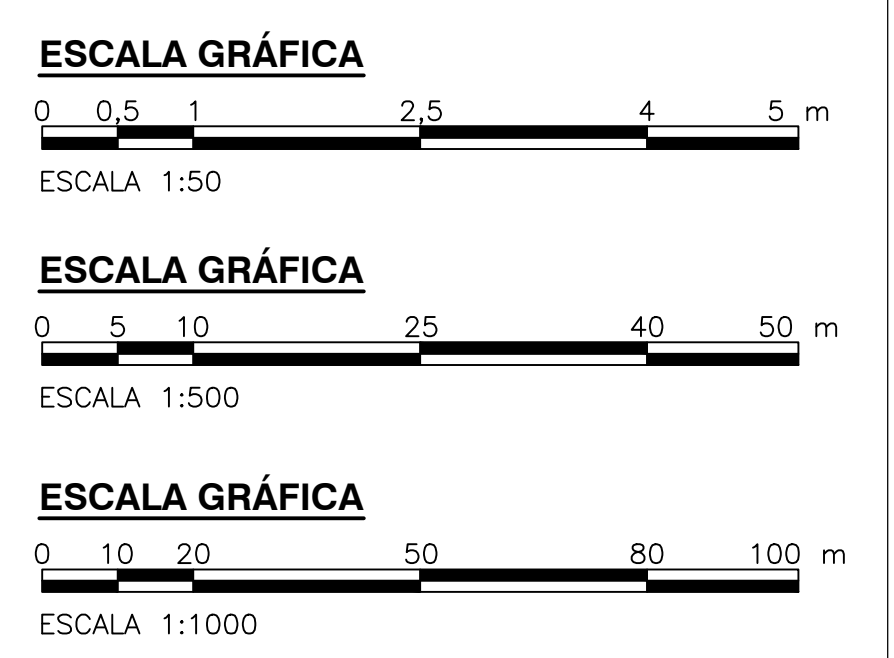
CANAL B-3 - K0+070
SECCIÓN 10
1=50



CANAL B-4 - K0+100
SECCIÓN 12
1=50

- NOTAS:**
- LA BASE TOPOGRÁFICA DE ESTE PLANO CORRESPONDE AL LEVANTAMIENTO REALIZADO POR EL SUB-CONTRATISTA "DRAWCOM" PARA EL CONSORCIO CDM SMITH-INGESAM, DENTRO DEL PRODUCTO 2 DEL PRESENTE CONTRATO DE CONSULTORIA No. 1-02-25500-0690-2011. EL LEVANTAMIENTO FUE EFECTUADO ENTRE JULIO Y AGOSTO DE 2013.
 - PARA DETALLES RELATIVOS AL DISEÑO ESTRUCTURAL VER PLANOS SX-XXX
 - PARA DETALLES RELATIVOS AL DISEÑO GEOTECNICO VER PLANOS GX-XXX
 - LOS ASPECTOS RELACIONADOS CON EL MOVIMIENTO DE TIERRAS, EXCAVACIONES Y RELLENOS DEBEN CONSULTARSE EN LOS PLANOS CX-XXX
 - EL CONSTRUCTOR DEBERA VERIFICAR LA TOPOGRAFIA AL MOMENTO DE LA CONSTRUCCION.
 - LAS COTAS REPRESENTADAS EN ESTE PLANO DEBEN INCREMENTARSE UN 2500 PARA TENER EL VALOR REAL.

- CONVENCIONES:**
- LINEA DISEÑO
 - LINEA TERRENO
 - CONCRETO
 - RELLENO SELECCIONADO
 - TERRENO NATURAL
- CB: COTA BATEA
CF: COTA FONDO



© 2016 CDM Smith-INGESAM. Todos los derechos reservados. Reutilización de documentos: Documentos y diseños suministrados por el servicio profesional, incorporados en este documento, son propiedad de CDM Smith-INGESAM y/o EAB. No serán utilizados, ni total ni parcialmente, para cualquier otro proyecto sin autorización escrita de CDM Smith-INGESAM y/o EAB.

 CONTRATO DE CONSULTORIA No. 1-02-25500-0690-2011 DISEÑADOR: _____ REPRESENTANTE LEGAL O PROPIETARIO: ROBERT GAUDIN, LIC. No. 3901 ME, USA	UNIÓN TEMPORAL CANOAS CONTRATO EAB No. 1-15-25500-0946-2012 REVISÓ: _____ APROBÓ: FERNANDO SILVA G. MAT. No. 0000001407-L	 AGUA ALCANTARILLADO Y ASEO DE BOGOTÁ RECIBIÓ: ING. RENALDO RUILO REGISTRO No. 3060 RECIBIÓ: ING. HUGO GÓMEZ REGISTRO No. 3429	LOCALIZACIÓN ESCALA 1:25,000	SISTEMA DE REFERENCIA MAGNA SIRGAS TIPO DE COORDENADAS PLANAS CARTESIANAS ORIGEN COORDENADAS BOGOTÁ D.C. VERTICE NP-13-B5-1 NORTE: 83744.534 m ESTE: 82666.481 m COTA: 2552.68 msnm COORDENADAS MEDIAS NORTE: 96250.0 m ESTE: 86000.0 m PLANCHA 1:10,000 246-A-2	MODIFICACIONES <table border="1"> <tr><th>FECHA</th><th>MODIFICACION</th><th>NOMBRE ING. RESPONSABLE</th><th>FIRMA</th></tr> <tr><td> </td><td> </td><td> </td><td> </td></tr> </table>	FECHA	MODIFICACION	NOMBRE ING. RESPONSABLE	FIRMA					 AGUA ALCANTARILLADO Y ASEO DE BOGOTÁ GERENCIA CORPORATIVA DE SISTEMA MAESTRO DIRECCIÓN RED TRONCAL ALCANTARILLADO PLANO DE DISEÑO TRATAMIENTO DE AGUAS RESIDUALES	PTAR CANOAS/VEREDA CANOAS/MUNICIPIO DE SOACHA CONTIENE: P.11 PERFIL DRENAJE EXTERNO CANAL B-1 - B-2 - B-3 - B-4 - SECCIONES 7 - 8 - 9 - 10 - 12	PROYECTO No. : _____ FECHA: MAYO/2016 PLANO No. : _____ C-00-438
						FECHA	MODIFICACION	NOMBRE ING. RESPONSABLE	FIRMA							
ESCALA: INDICADA NOMBRE DEL ARCHIVO: C00432GEPP.DWG	ENTREGA 100% - NO VÁLIDO PARA CONSTRUCCIÓN															