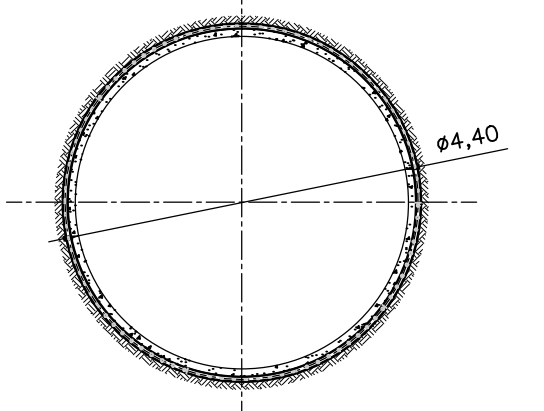
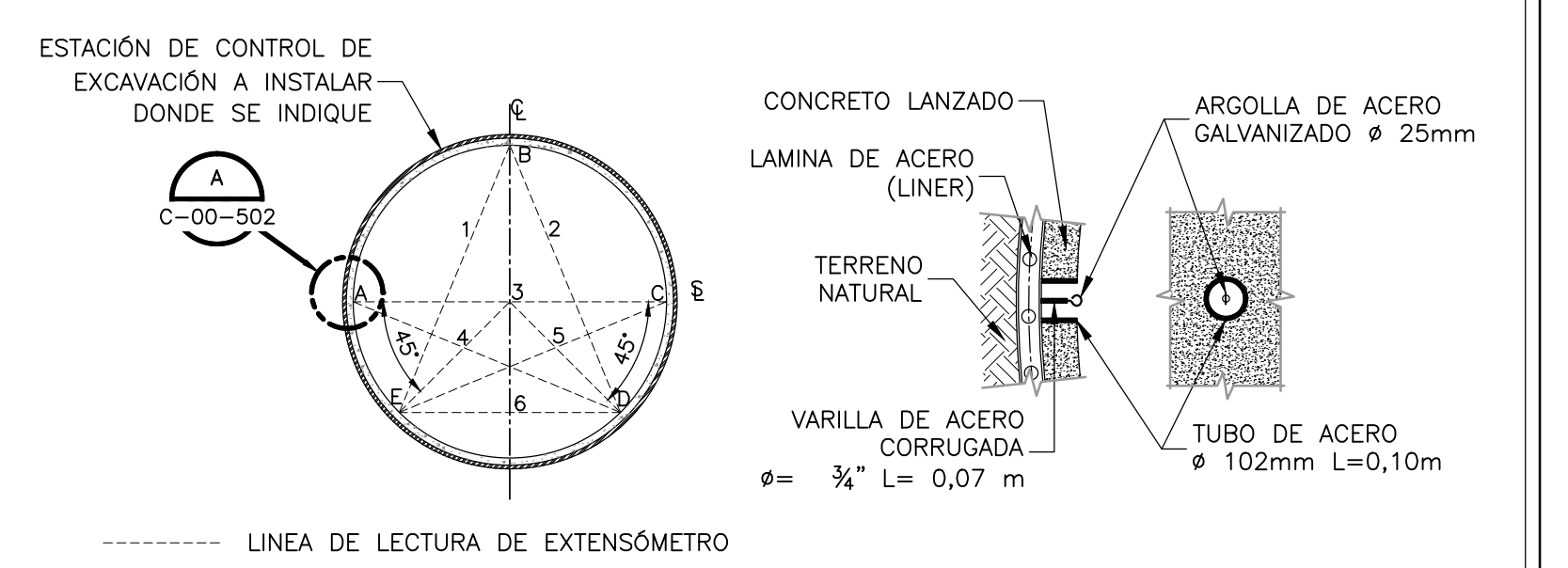


- NOTAS:**
- LA BASE TOPOGRÁFICA DE ESTE PLANO CORRESPONDE AL LEVANTAMIENTO REALIZADO POR EL SUB-CONTRATISTA "DRAWCOM" PARA EL CONSORCIO CDM SMITH-INGESAM, DENTRO DEL PRODUCTO 2 DEL PRESENTE CONTRATO DE CONSULTORIA No. 1-02-25500-0690-2011. EL LEVANTAMIENTO FUE EFECTUADO ENTRE JULIO Y AGOSTO DE 2013.
 - LOS ASPECTOS RELACIONADOS CON EL MOVIMIENTO DE TIERRAS, EXCAVACIONES Y RELLENOS DEBEN CONSULTARSE EN LOS PLANOS C-00-101 AL C-05-107.
 - EL CONSTRUCTOR DEBERÁ VERIFICAR LA TOPOGRAFÍA AL MOMENTO DE LA CONSTRUCCIÓN.
 - LAS ESTACIONES DE CONTROL DE CONVERGENCIAS DEBERÁN LOCALIZARSE CADA 100 m COMO MÁXIMO, O EN LOS PUNTOS DONDE INDIQUE LA INTERVENTORIA.
 - LAS ARGOLLAS Y TUBOS DE ACERO DEBERÁN IR SOLDADAS A LA PARED DEL TONEL.
 - EL CONTRATISTA DEBERÁ SUMINISTRAR LOS EXTENSÓMETROS DE CINTA CON UNA AMPLITUD DE MEDICIÓN MÍNIMA DE 10 m, Y UNA EXACTITUD DE ±0,1 mm.
 - LAS ARGOLLAS QUE SE DESPRENIAN DE LA PARED DEL TONEL POR CUALQUIER MOTIVO O QUE SUPRAN DAÑO O CUALQUIER DESPLAZAMIENTO QUE AFECTE LA CONTINUIDAD DE LAS LECTURAS DEBERÁN SER REEMPLAZADAS POR CUENTA DEL CONTRATISTA.
 - Az. AZMIT.

ELEMENTOS DE LAS CURVAS							
CURVA	ABSCISA PC	ABSCISA PT	COORDENADA PC	COORDENADA PT	COORDENADA PI	RADIO (R),m	LONGITUD
C1	0+063,13	0+089,26	N:968872,43 E:80003,31	N:968872,43 E:79982,44	N:968872,43 E:80003,30	23,00	26,13
C2	0+491,72	0+585,96	N:96483,30 E:79982,11	N:96483,30 E:79982,11	N:96483,30 E:79982,11	60,00	94,25
C3	0+750,25	0+777,58	N:96423,30 E:80146,51	N:96419,58 E:80173,39	N:96423,30 E:80146,40	100,00	27,34
C4	0+781,06	0+831,60	N:96418,64 E:80176,74	N:96414,93 E:80203,74	N:96414,93 E:80203,74	100,00	27,34
C5	1+137,27	1+259,99	N:96000,32 E:80218,71	N:96000,32 E:80218,71	N:96121,57 E:79795,35	450,00	122,71
C6	1+267,67	1+390,44	N:95992,92 E:80216,64	N:95871,68 E:80200,00	N:95871,68 E:80650,00	450,00	122,76
C7	1+401,67	1+566,29	N:95860,44 E:80200,00	N:95697,57 E:80220,73	N:95860,44 E:80850,00	650,00	164,62
C8	1+677,98	1+687,60	N:95589,45 E:80248,72	N:95579,98 E:80250,39	N:95574,32 E:80190,40	62,42	9,62

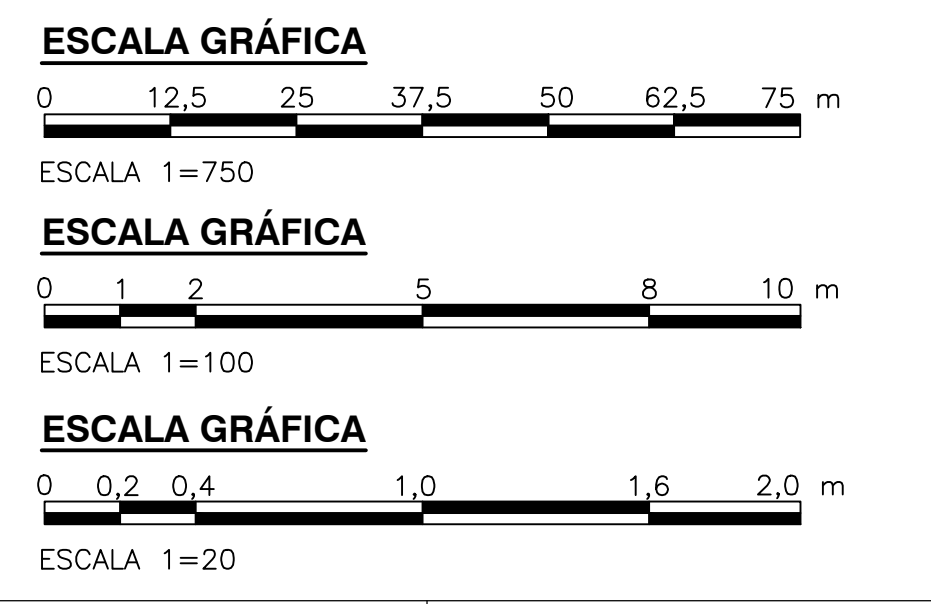


SECCION CIRCULAR
K0+843,73 - K1+448,44
1=100



DETALLE ESTACION DE CONTROL DE CONVERGENCIA
VER NOTA 5
1=100

DETALLE A
VER NOTA 6
1=20



PLANTA
1=750

©2016 CDM Smith-INGESAM. Todos los derechos reservados. Reutilización de documentos: Documentos y diseños suministrados por el servicio profesional, incorporados en este documento, son propiedad de CDM Smith-INGESAM y EAB. No serán utilizados, ni total ni parcialmente, para cualquier otro proyecto sin autorización escrita de CDM Smith-INGESAM y/o EAB.

<p>CONTRATO DE CONSULTORIA No. 1-02-25500-0690-2011</p>	<p>UNIÓN TEMPORAL CANOAS CONTRATO EAB No. 1-15-25500-0946-2012</p>	<p>acueducto AGUA ALCANTARILLADO Y ASEO DE BOGOTÁ</p>	LOCALIZACIÓN	SISTEMA DE REFERENCIA	MODIFICACIONES	<p>AGUA ALCANTARILLADO Y ASEO DE BOGOTÁ</p> <p>GERENCIA CORPORATIVA DE SISTEMA MAESTRO</p> <p>DIRECCIÓN RED TRONCAL ALCANTARILLADO</p> <p>PLANO DE DISEÑO TRATAMIENTO DE AGUAS RESIDUALES</p>	<p>PTAR CANOAS/VEREDA CANOAS/MUNICIPIO DE SOACHA</p>	<p>PROYECTO No. :</p>				
			<p>ESCALA 1 : 25.000</p>	<p>TIPO DE COORDENADAS: PLANAS CARTESIANAS</p> <p>ORIGEN COORDENADAS: BOGOTÁ D.C.</p> <p>VERTICE NP-13-B5-1</p> <p>NORTE: 9374.534 m</p> <p>ESTE: 8266.481 m</p> <p>COTEA: 2552.98 metros</p> <p>COORDENADAS MEDIAS</p> <p>NORTE: 96250.0 m</p> <p>ESTE: 80500.0 m</p> <p>PLANCHA</p> <p>1:10.000, 246-15-A-2</p>	<table border="1"> <thead> <tr> <th>FECHA</th> <th>MODIFICACION</th> <th>NOMBRE ING. RESPONSABLE</th> <th>FIRMA</th> </tr> </thead> <tbody> <tr> <td> </td> <td> </td> <td> </td> <td> </td> </tr> </tbody> </table>				FECHA	MODIFICACION	NOMBRE ING. RESPONSABLE	FIRMA
FECHA	MODIFICACION	NOMBRE ING. RESPONSABLE	FIRMA									
<p>DISEÑO: _____</p> <p>REPRESENTANTE LEGAL O PROPIETARIO: ROBERT GAUDIS, LIC. No. 3901 ME, USA</p>	<p>REVISÓ: _____</p> <p>APROBÓ: FERNANDO SILVA G. MAT. No. 0000001407XLL</p>	<p>RECIBIÓ: ING. RENALDO PULIDO, REGISTRO No. 3060</p> <p>RECIBIÓ: ING. HUGO GÓMEZ, REGISTRO No. 3429</p>	<p>LOCALIZACIÓN: MUNICIPIO DE SOACHA, VEREDA CANOAS</p>	<p>ESCALA: INDICADAS</p>	<p>NOMBRE DEL ARCHIVO: C00500GEPL.DWG</p>	<p>ESCALA: C-00-502</p>	<p>ENTREGA 100% - VÁLIDO PARA CONSTRUCCIÓN</p>					