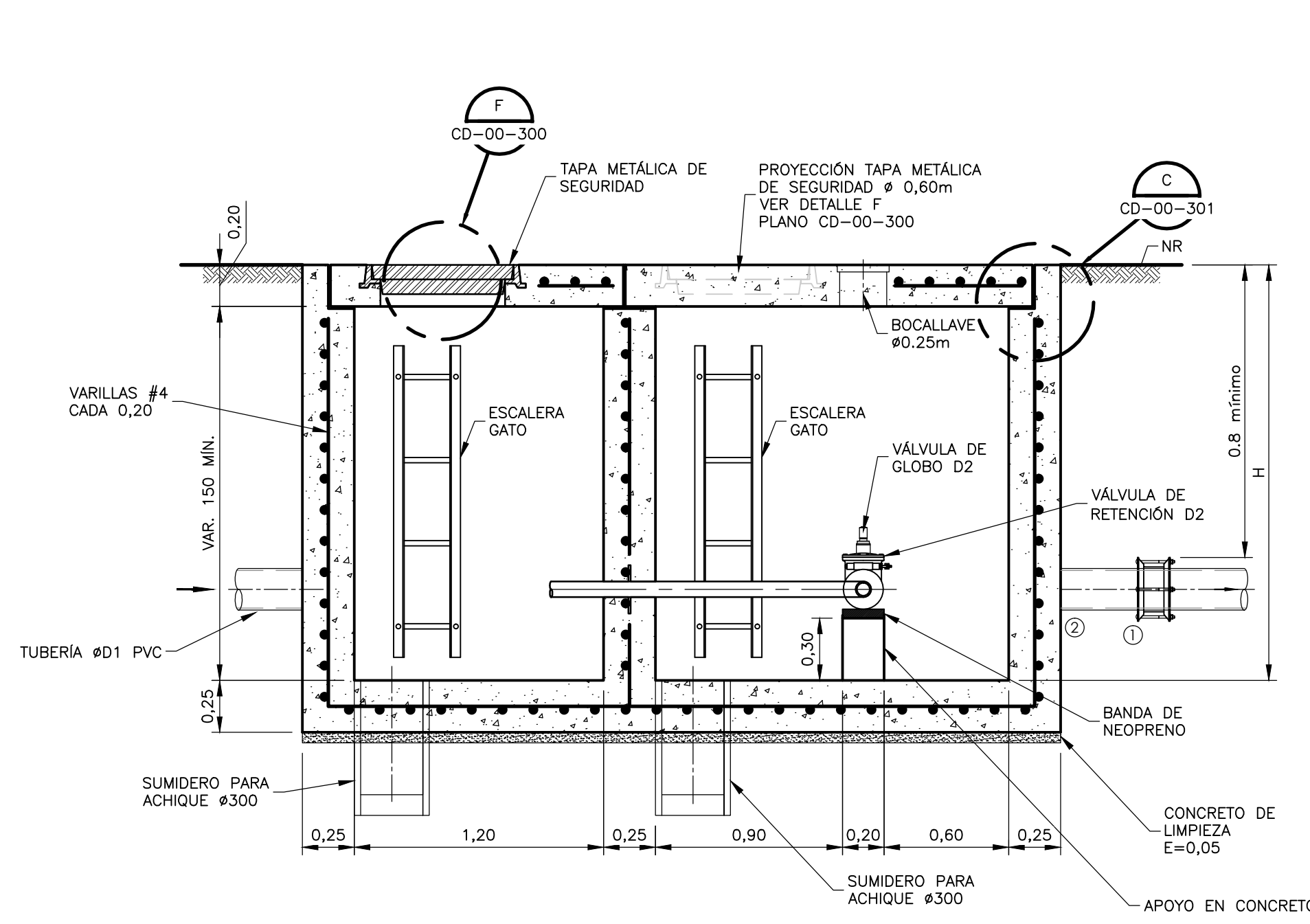
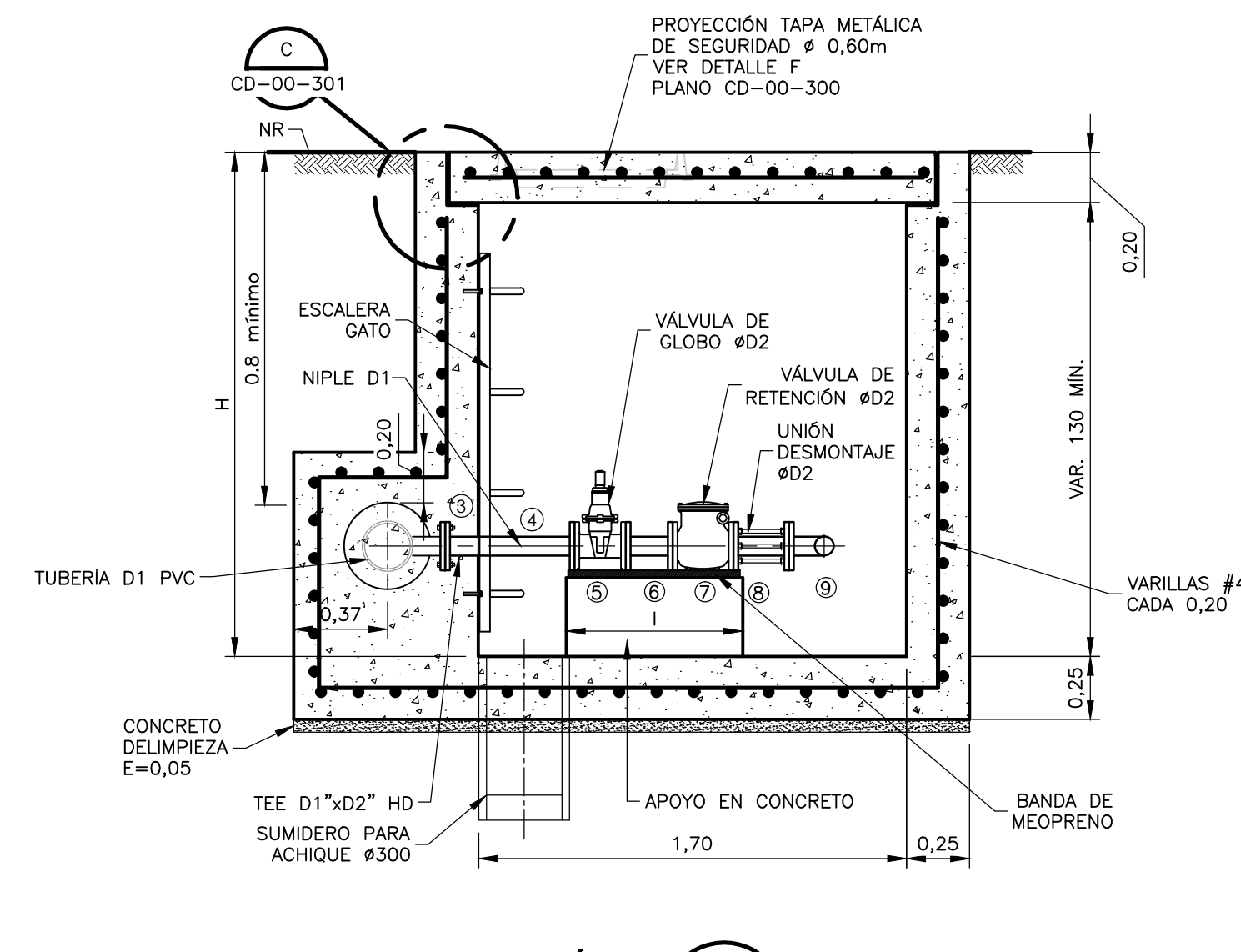


CAJA VÁLVULA DE PURGA PLANTA

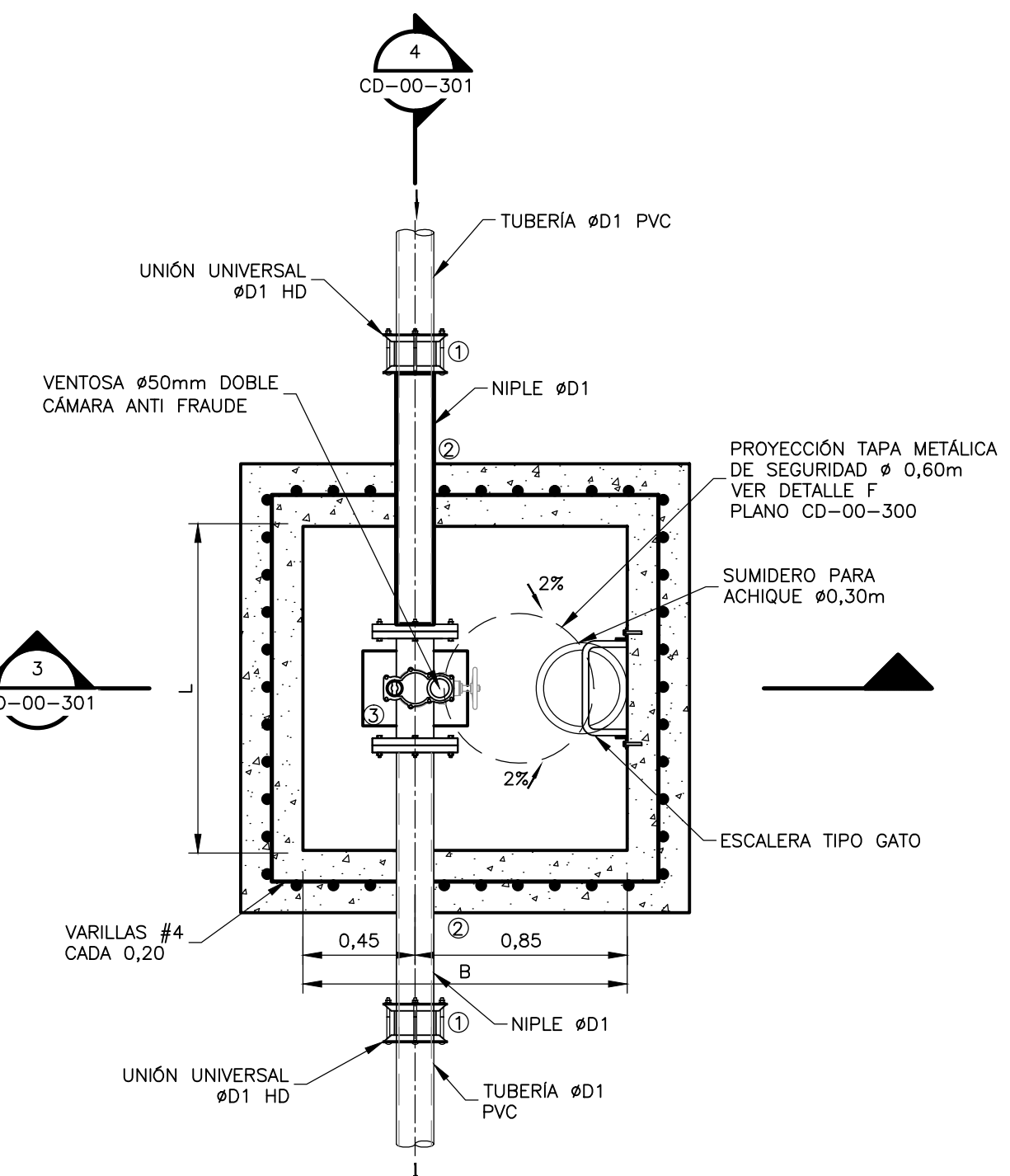
DETALLE A 1=25 CD-00-301



SECCIÓN 1 1=25 CD-00-301

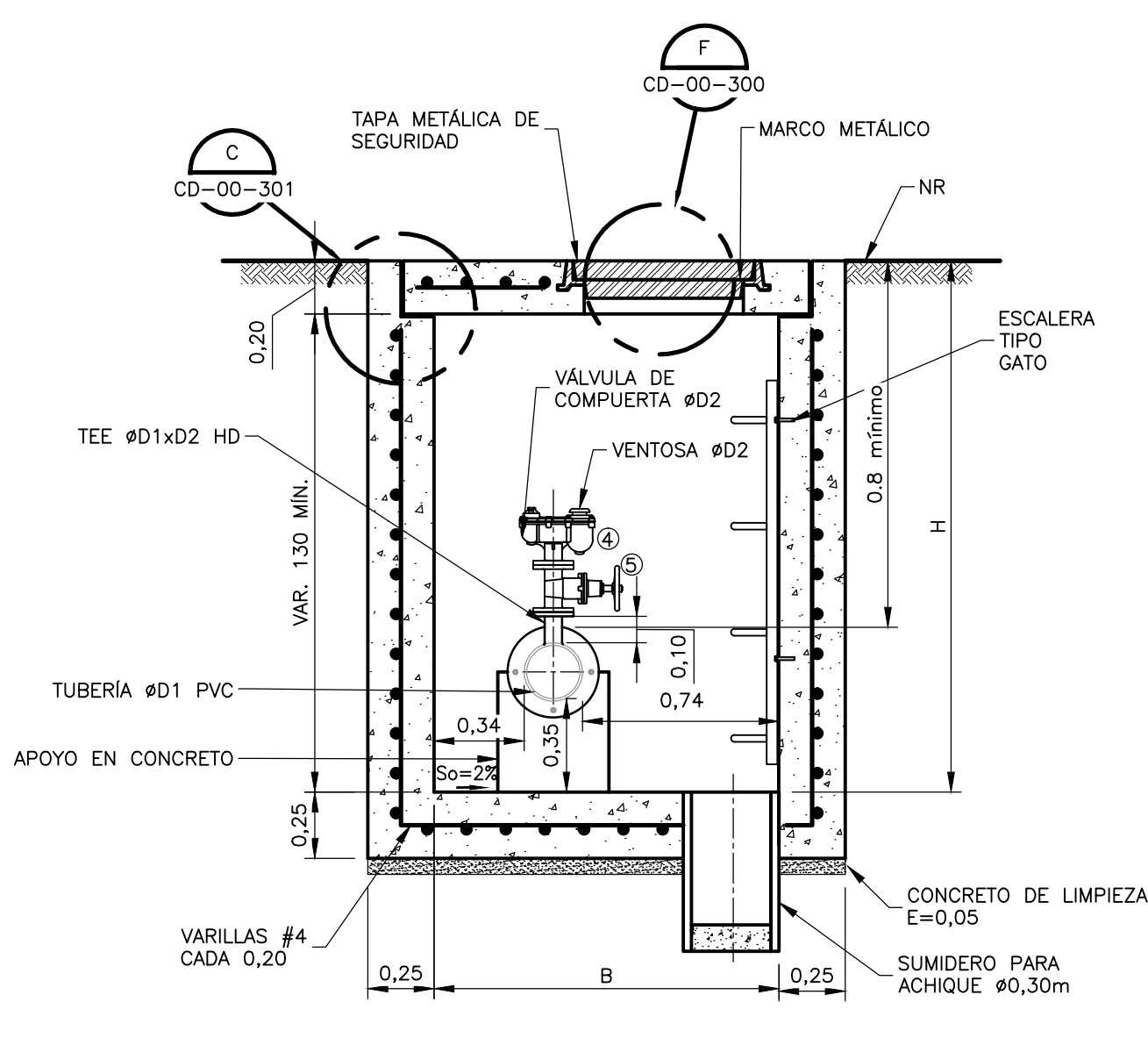


SECCIÓN 2 1=25 CD-00-301

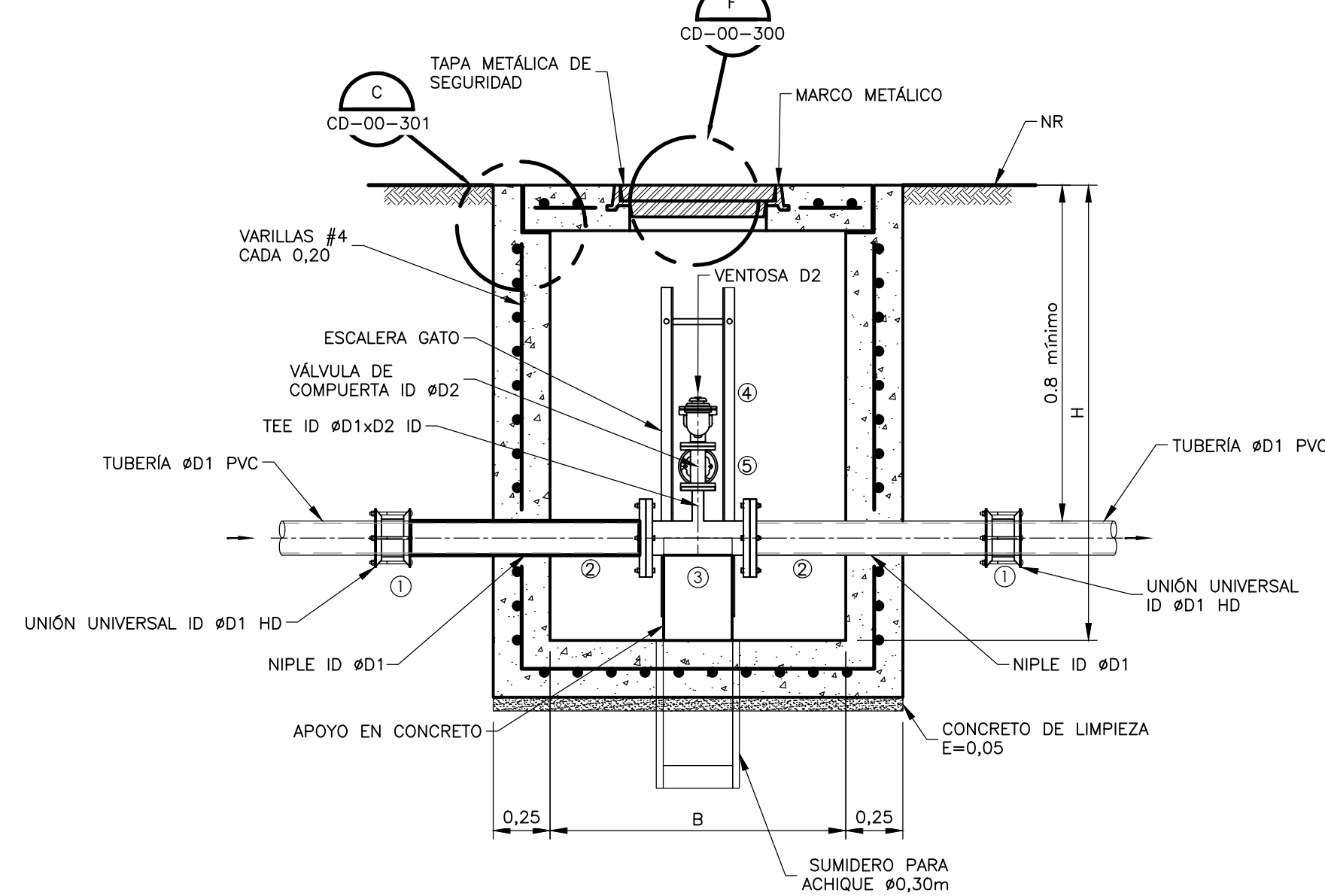


CAJA VÁLVULA VENTOSA PLANTA

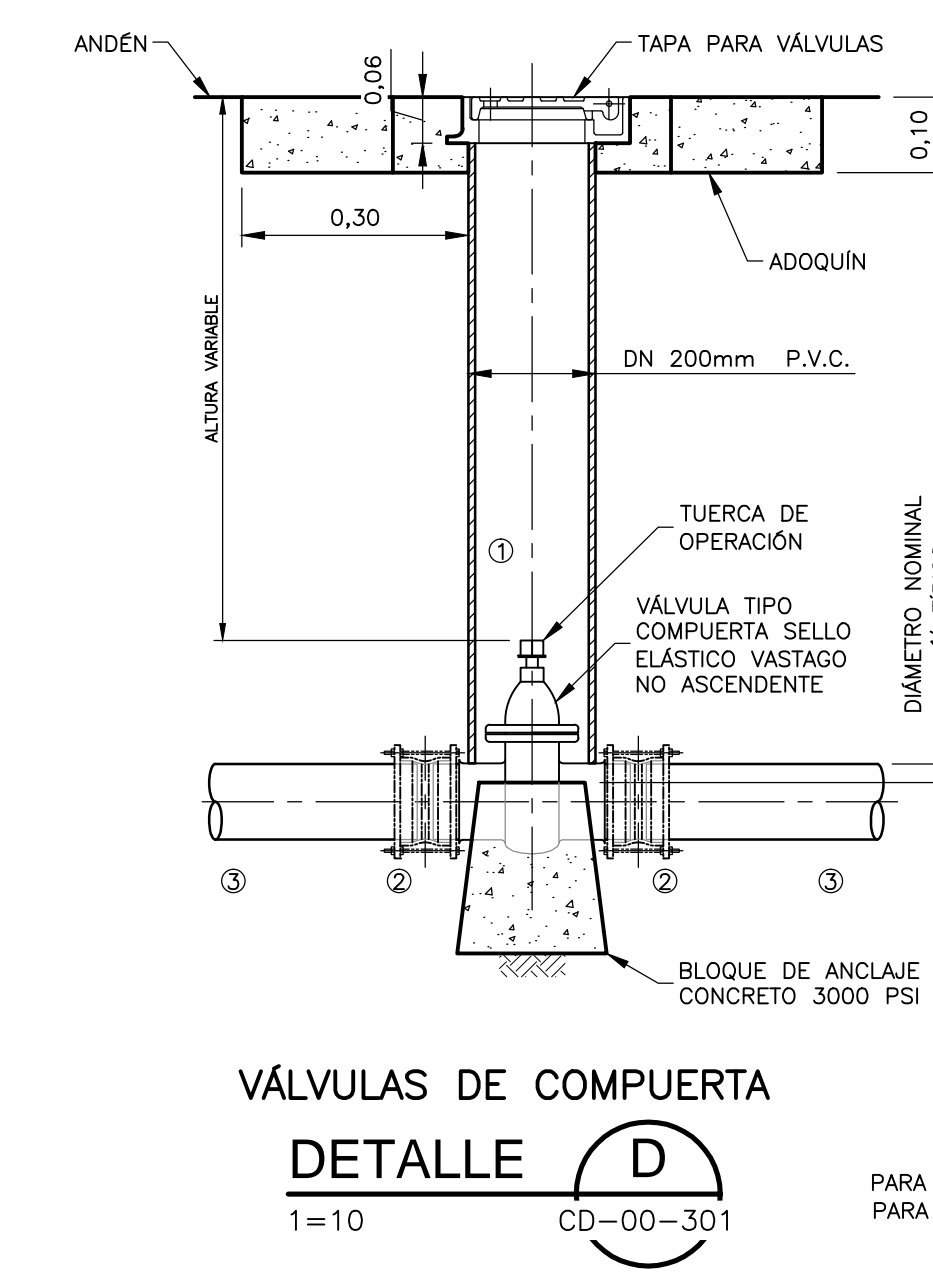
DETALLE B 1=25 CD-00-301



SECCIÓN 3 1=25 CD-00-301



SECCIÓN 4 1=25 CD-00-301



VÁLVULAS DE COMPUERTA DETALLE D 1=10 CD-00-301

PARA D<=300 APLICA SOLO PARA VÁLVULAS LOCALIZADA EN ANDÉN

- NOTAS:**
1. LAS DIMENSIONES ESTÁN DADAS EN METROS A MENOS QUE SE INDIQUE OTRA UNIDAD.
 2. SE UTILIZARÁ CONCRETO DE F_c=4000 PSI IMPERMEABILIZADO PARA LAS CAJAS Y CONCRETO DE F_c=1500 PSI BAJO LA PLACA DE FONDO (ESPESOR 5 cm).
 3. SE UTILIZARÁ ACERO DE REFUERZO F_y=4200 Kg/cm².
 4. LA EXCAVACIÓN Y RELLENO SE DEBERÁN REALIZAR CUMPLIENDO CON LAS ESPECIFICACIONES TÉCNICAS.
 5. ANTES DE INICIAR LA OBRA EL CONTRATISTA DEBERÁ REVISAR LAS COTAS DE TERRENO DONDE SE LOCALIZARÁ LA ESTRUCTURA Y LAS COTAS INDICADAS EN LOS PLANOS DE CONSTRUCCIÓN.
 6. LAS CARACTERÍSTICAS DE LOS MATERIALES, LAS CONDICIONES DE DISEÑO Y OPERACIÓN Y LAS RECOMENDACIONES PARA SU INSTALACIÓN DEBERÁN CUMPLIR CON LAS NORMAS ESTABLECIDAS EN LAS ESPECIFICACIONES TÉCNICAS.
 7. LA ALTURA DE LA CAJA DEPENDERÁ DEL NIVEL DEL TERRENO SOBRE EL CUAL SE LOCALIZARÁ LA ESTRUCTURA, TAL COMO SE INDICA EN LOS PLANOS DEL PROYECTO.
 8. PARA FACILITAR EL MANTENIMIENTO DE LAS VÁLVULAS, LA PLACA SUPERIOR DE LA CAJA DEBE SER REMOVIBLE UTILIZANDO LOS GANCHOS DE IZAJE PREVISTOS E INDICADOS EN EL DETALLE CORRESPONDIENTE.
 9. LA SECCIÓN DEL PEDESTAL VARIARÁ DE ACUERDO CON LA MARCA Y TIPO DE VÁLVULA, Y SE CONSTRUIRÁ DE MANERA QUE GARANTICE APOYO EXCLUSIVAMENTE A LA ZONA ENTRE UNIONES.

CUADRO DE ACCESORIOS POR PURGA		
ITEM	DESCRIPCIÓN	CANTIDAD
1	UNIÓN MULTISUS UNIVERSAL ID #01	2
2	NIPLE ID #01 L=1,0m EBL (UN EXTREMO LISO Y EL OTRO DRIDAD)	2
3	TEE ID EB (EXTREMOS BRIDADOS) #01xD2	1
4	NIPLE ID #02 L=0,45m EB (EXTREMOS BRIDADOS)	1
5	VÁLVULA DE GLOBO ID #02	1
6	NIPLE ID #02 L=0,20m EB (EXTREMOS BRIDADOS)	1
7	VÁLVULA DE RETENCIÓN ID #02	1
8	UNIÓN DE DESMONTAJE RÍGIDA ID (EB) DE #02	1
9	CODO ID #02 EB	1
10	NIPLE ID #02 L=1,30 EBL (UN EXTREMO BRIDADO Y EL OTRO LISO)	1

Ø TUB.	CAJA DE VÁLVULAS DE PURGA		POZO DE SUCCIÓN		L APOYO (m)	
	D1	D2	L(m)	B(m)		
150	50	1,6	1,6	1,2	1,2	0,6
200	75	1,7	1,7	1,2	1,2	0,7
250	100	1,85	1,85	1,2	1,2	0,8
350	150	2,0	2,0	1,2	1,2	0,92
450	150	2,0	2,0	1,2	1,2	0,92
600	200	2,40	2,40	1,2	1,2	1,2

CONVENCIONES

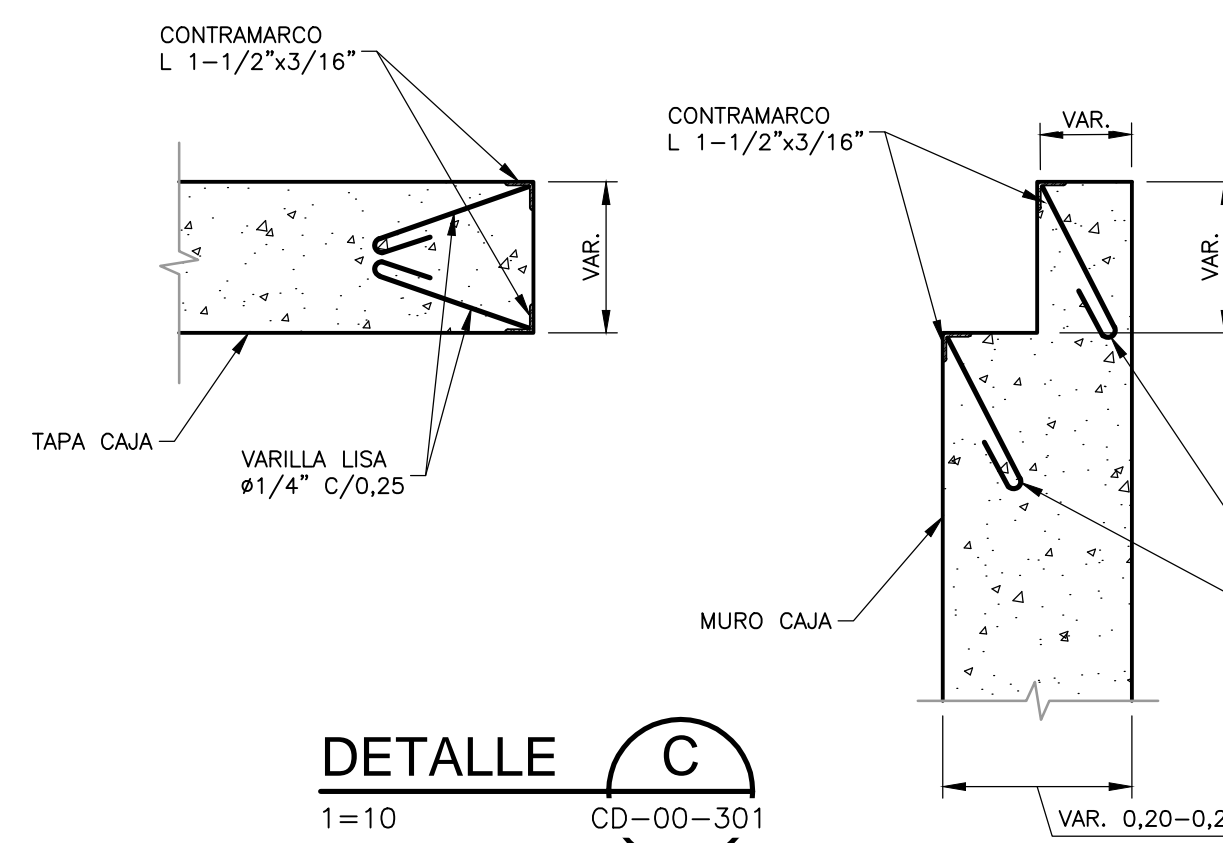
- CONCRETO
- CONCRETO DE LIMPIEZA
- TERRENO NATURAL
- ACERO
- NEOPRENO
- SENTIDO DE FLUJO
- VAR. VARIABLE
- NR NIVEL RASANTE
- E ESPESOR

CUADRO DE ACCESORIOS VALVULAS 75,100,150 y 200mm		
ITEM	DESCRIPCIÓN	CANTIDAD
1	VÁLVULA DE COMPUERTA HIERRO DUCTIL SELLO ELÁSTICO VASTAGO NO ASCENDENTE EL (EXTREMOS LISOS)	1
2	UNIÓN MULTISUS UNIVERSAL ID	2

CUADRO DE ACCESORIOS VÁLVULA VENTOSAS		
ITEM	DESCRIPCIÓN	CANTIDAD
1	UNIÓN MULTISUS UNIVERSAL ID #01	2
2	NIPLE ID #01 L=1,0m EBL (UN EXTREMO LISO Y EL OTRO DRIDAD)	2
3	TEE ID EB (EXTREMOS BRIDADOS) #01xD2	1
5	VÁLVULA DE COMPUERTA ID SELLO ELÁSTICO VASTAGO NO ASCENDENTE EB (EXTREMOS BRIDADOS)#02	1
6	VENTOSA ID EB (EXTREMO BRIDADO) #02	1

CAJAS VÁLVULAS VENTOSAS		
ØTUB.	L(m)	B(m)
150	1,3	1,3
300	1,5	1,5
350	1,5	1,5

TODAS LA VENTOSAS DERIBAN EN Ø D2=50mm



DETALLE C 1=10 CD-00-301

CDM Smith INGESAM
CONTRATO DE CONSULTORIA No. 1-02-25500-0690-2011

DISEÑO: _____
REPRESENTANTE LEGAL O PROPIETARIO: ROBERT GAUDIS UC. No. 3901 ME, USA

UNIÓN TEMPORAL CANOAS
CONTRATO EMB No. 1-15-25500-0946-2012

REVISÓ: _____
APROBÓ: FERNANDO SILVA G. MAT. No. 0000001407LL

acueducto
AGUA ALCANTARILLADO Y ASEO DE BOGOTÁ

RECIBIÓ: ING. RENALDO RUILO REGISTRO. No. 3060
RECIBIÓ: ING. HUGO GÓMEZ REGISTRO. No. 3429



LOCALIZACIÓN: MURSA, FUNZA, MOSQUERA, BALSAJAS, ESCALA 1:25.000 PRO BALSASJAS 80000 E

SISTEMA DE REFERENCIA: MADRID SIRGAS
TIPO DE COORDENADAS: PLANAS CARTESIANAS
ORIGEN COORDENADAS: BOGOTÁ D.C.
VERTICE NP-13-B5-1
NORTE: 93744.534 m
ESTE: 82666.481 m
COTA: 2552.98 metros
COORDENADAS MEDIAS
NORTE: 96250.0 m
ESTE: 86500.0 m
PLANCHA: 1:10.000 246-10-A-2

MODIFICACIONES: _____
FECHA: _____
NOMBRE ING. RESPONSABLE: _____
FIRMA: _____

acueducto
AGUA ALCANTARILLADO Y ASEO DE BOGOTÁ
GERENCIA CORPORATIVA DE SISTEMA MAESTRO
DIRECCIÓN RED TRONCAL ALCANTARILLADO

PTAR CANOAS/VEREDA CANOAS/MUNICIPIO DE SOACHA
CONTIENE: P.11
DETALLE CAJA TÍPICA PARA PURGAS, VENTOSAS Y VÁLVULAS DE COMPUERTA
ESCALA: INDICADAS
NOMBRE DEL ARCHIVO: CD00.300NFD.T.DWG

PROYECTO No.: _____
FECHA: AGOSTO/2016
PLANO No.: _____
CD-00-301