

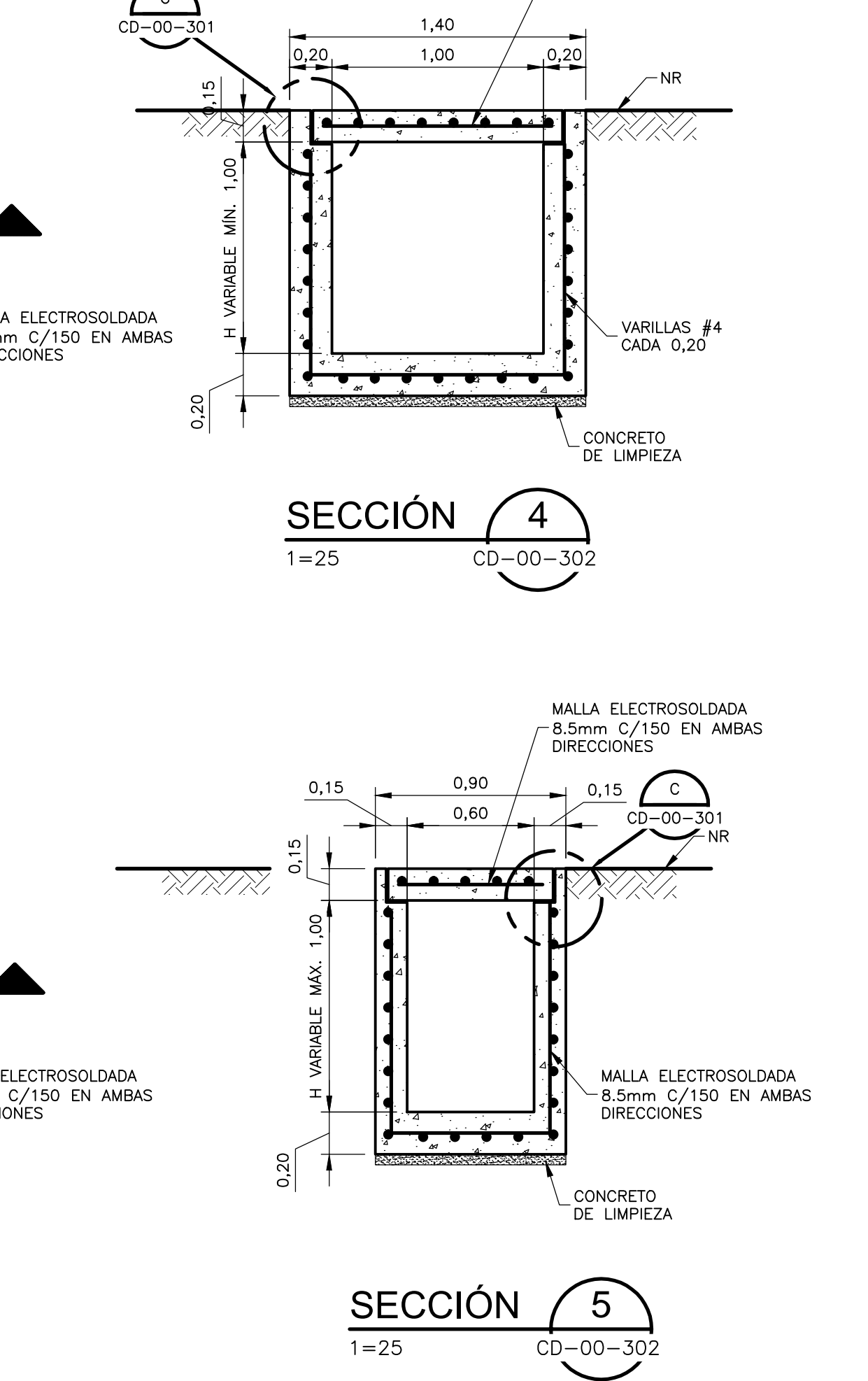
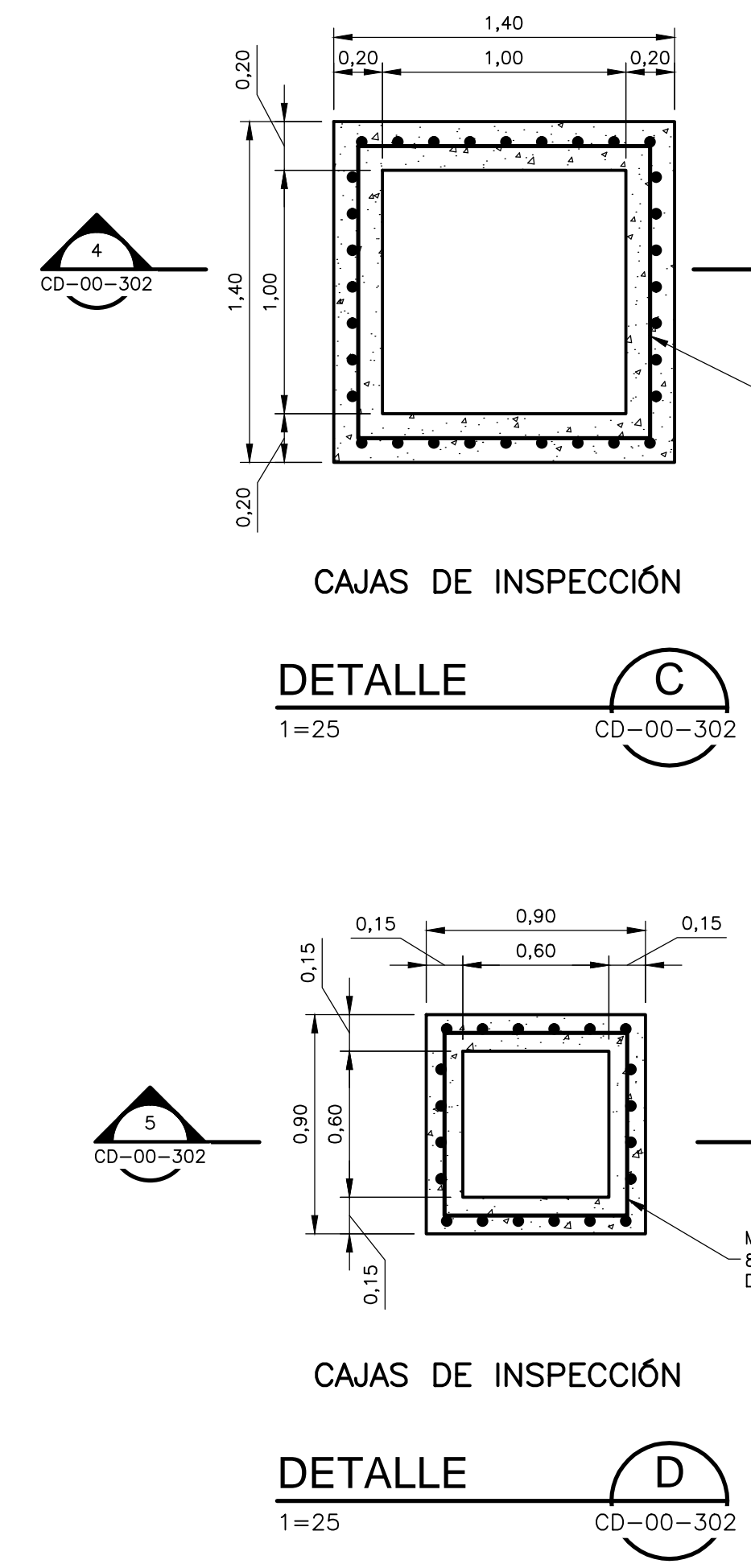
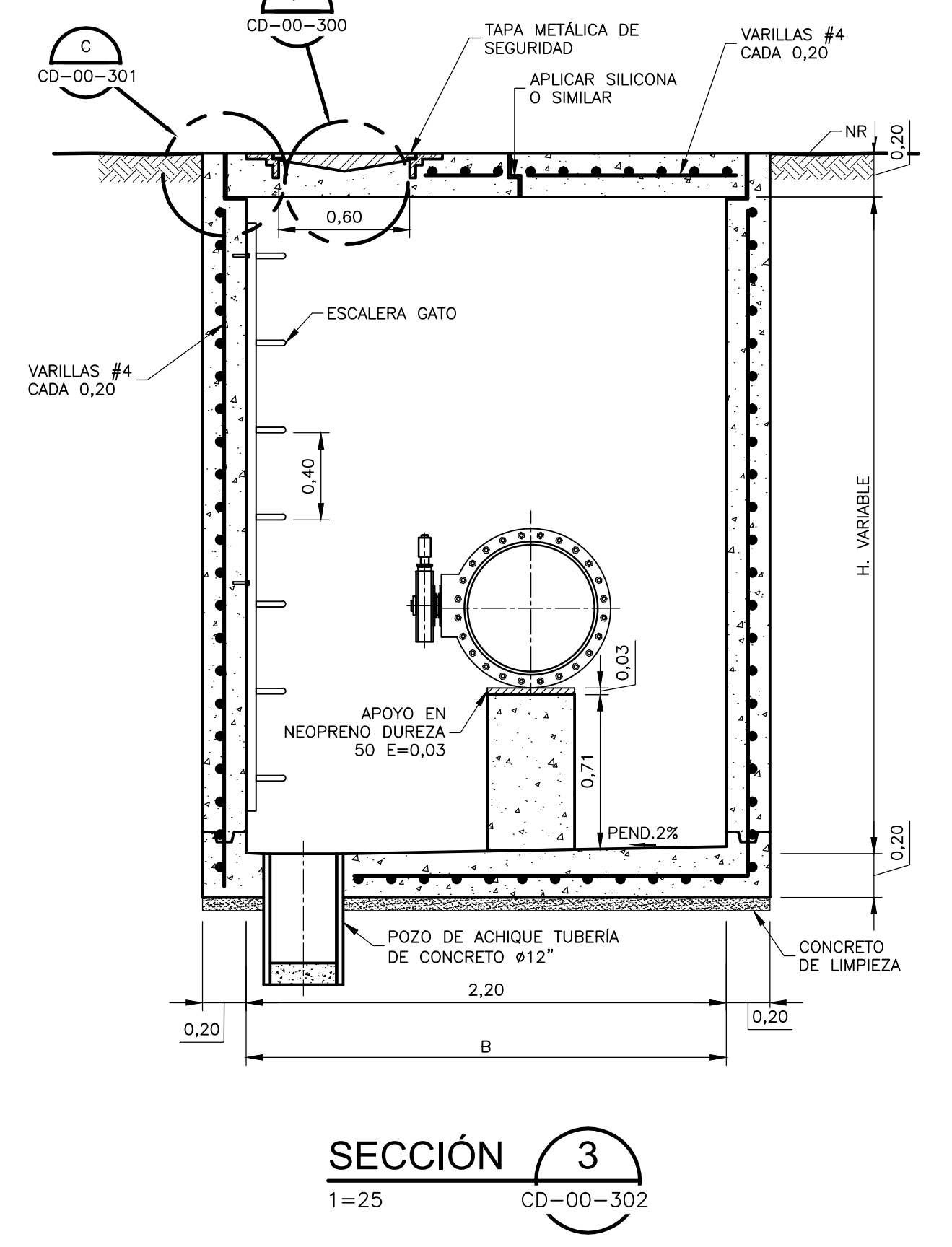
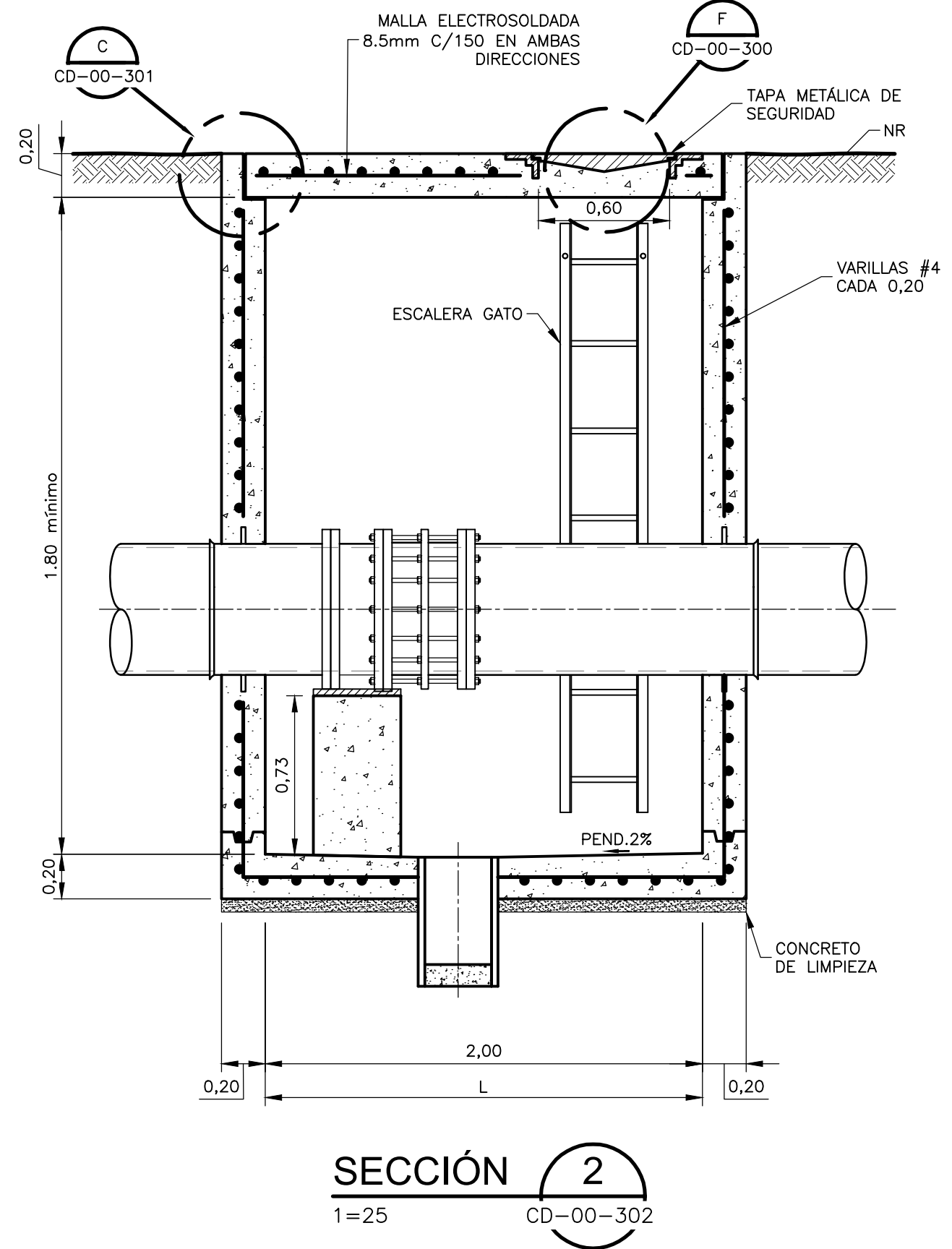
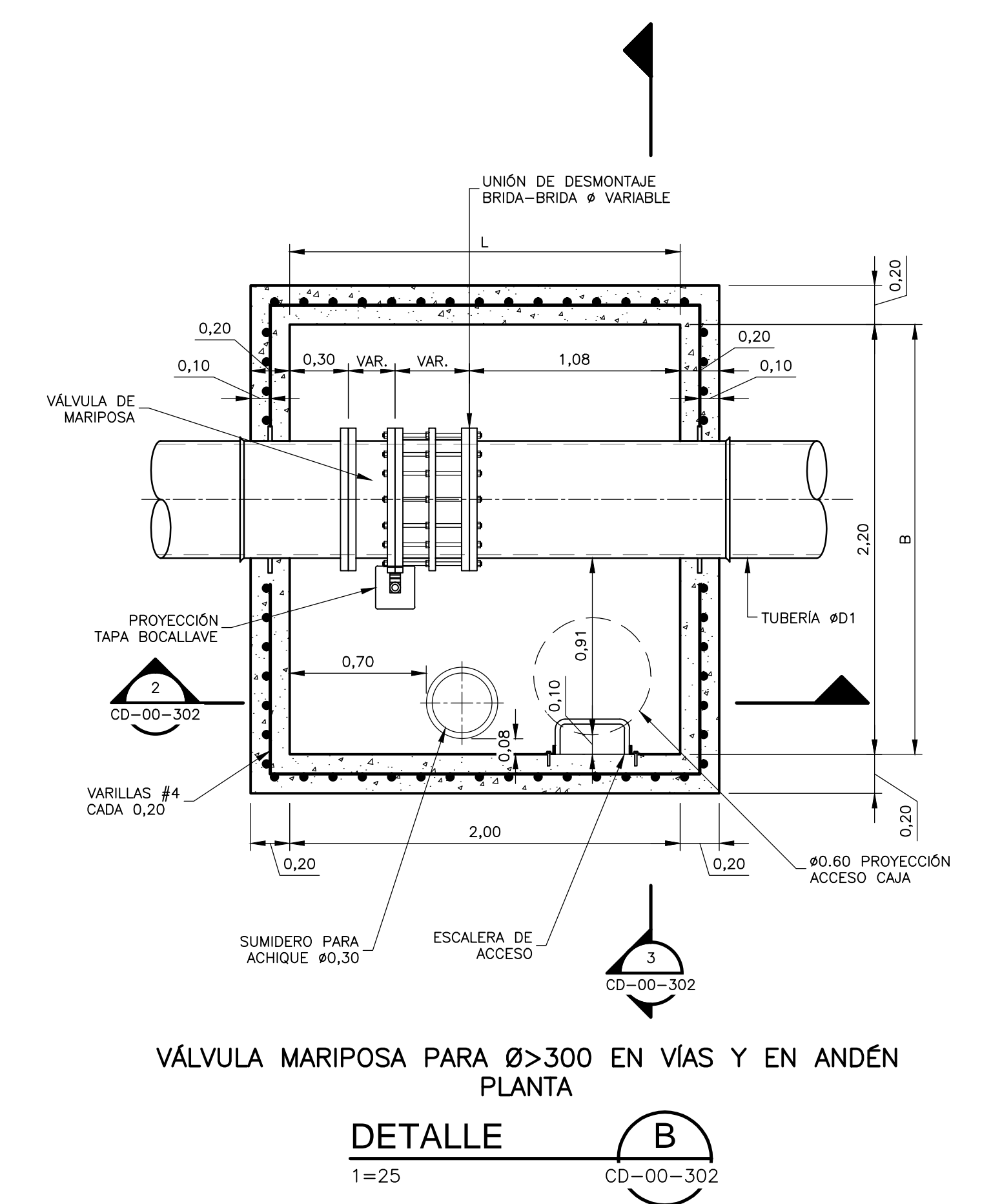
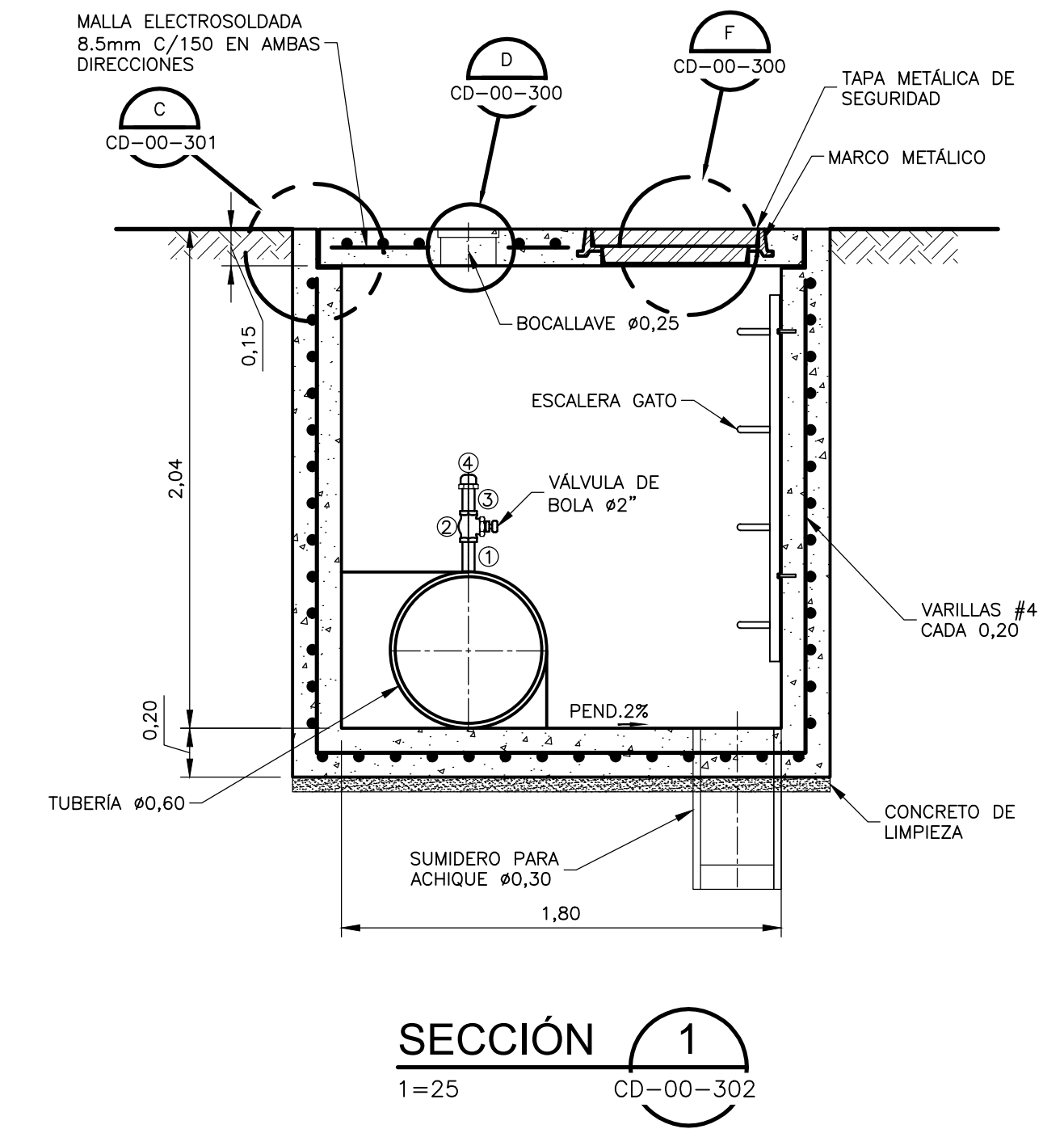
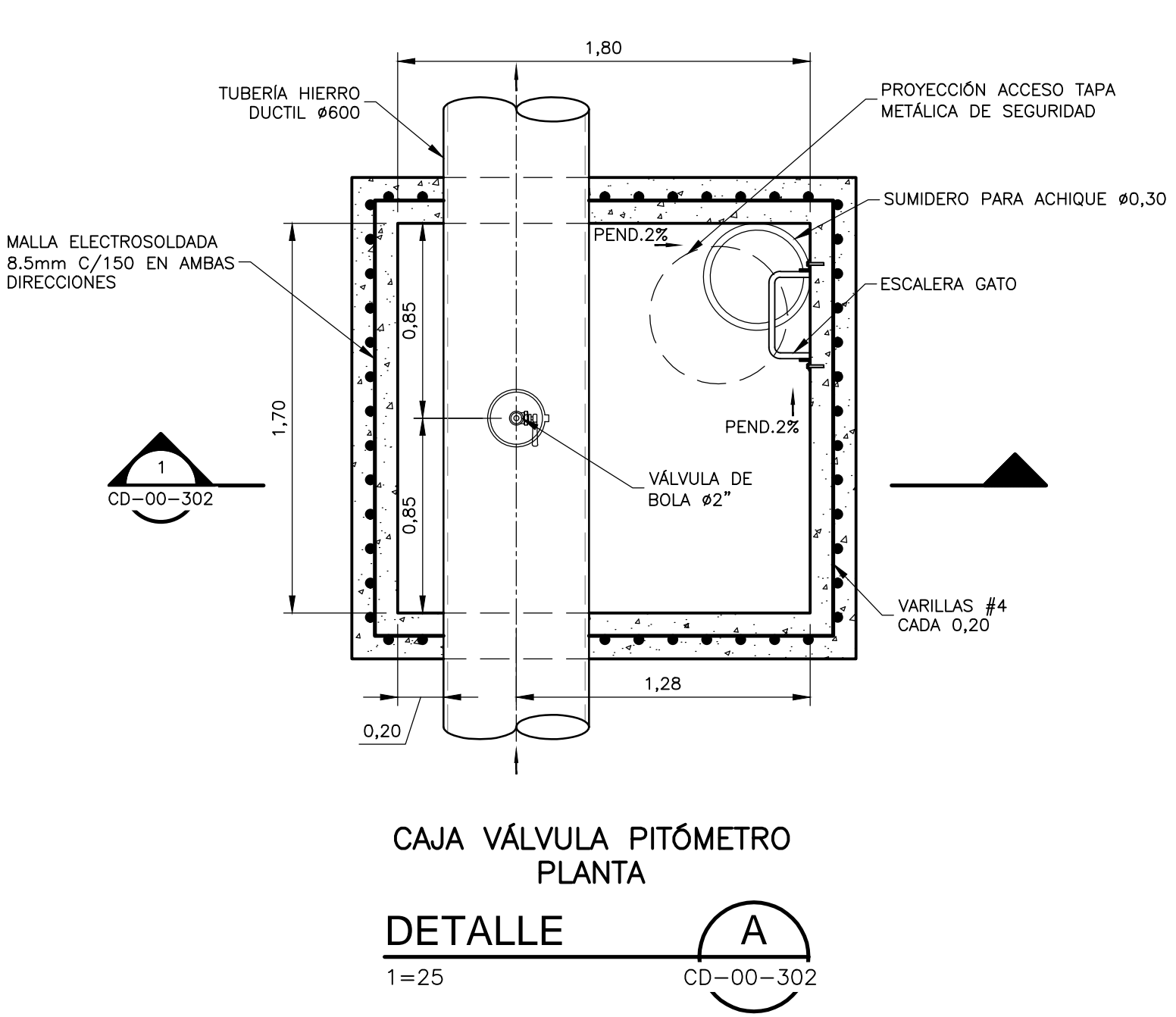
- NOTAS :**
1. LAS DIMENSIONES ESTÁN DADAS EN METROS A MENOS QUE SE INDIQUE OTRA UNIDAD.
 2. SE UTILIZARÁ CONCRETO DE F_c=4000 PSI IMPERMEABILIZADO PARA LAS CAJAS Y CONCRETO DE F_c=1500 PSI BAJO LA PLACA DE FONDO (ESPESOR 5 cm).
 3. SE UTILIZARÁ ACERO DE REFUERZO F_y=4200 Kg/cm².
 4. LA EXCAVACIÓN Y RELLENO SE DEBERÁN REALIZAR CUMPLIENDO CON LAS ESPECIFICACIONES TÉCNICAS.
 5. ANTES DE INICIAR LA OBRA EL CONTRATISTA DEBERÁ REVISAR LAS COTAS DE TERRENO DONDE SE LOCALIZARÁ LA ESTRUCTURA Y LAS COTAS INDICADAS EN LOS PLANOS DE CONSTRUCCIÓN.
 6. LAS CARACTERÍSTICAS DE LOS MATERIALES, LAS CONDICIONES DE DISEÑO Y OPERACIÓN Y LAS RECOMENDACIONES PARA SU INSTALACIÓN DEBERÁN CUMPLIR CON LAS NORMAS ESTABLECIDAS EN LAS ESPECIFICACIONES TÉCNICAS.
 7. LA LOCALIZACIÓN DEL TUBO DE DRENAJE Y LOS ACCESORIOS DEBERÁ HACERSE EN OBRA DE ACUERDO A LA UBICACIÓN DEL SISTEMA DE ALCANTARILLADO O DRENAJE NATURAL EXISTENTE.
 8. PARA FACILITAR EL MANTENIMIENTO DE LAS VÁLVULAS, LA PLACA SUPERIOR DE LA CAJA DEBE SER REMOVIBLE UTILIZANDO LOS GANCHOS DE IZAJE PREVISTOS E INDICADOS EN EL DETALLE CORRESPONDIENTE.
 9. LA SECCIÓN DEL PEDESTAL VARIARÁ DE ACUERDO CON LA MARCA Y TIPO DE VÁLVULA, Y SE CONSTRUIRÁ DE MANERA QUE GARANTICE APOYO EXCLUSIVAMENTE A LA ZONA ENTRE UNIONES.

CONVENCIONES

- CONCRETO
- CONCRETO DE LIMPIEZA
- TERRENO NATURAL
- ACERO
- NEOPRENO
- SENTIDO DE FLUJO
- VAR. VARIABLE
- NR. NIVEL SASANTE

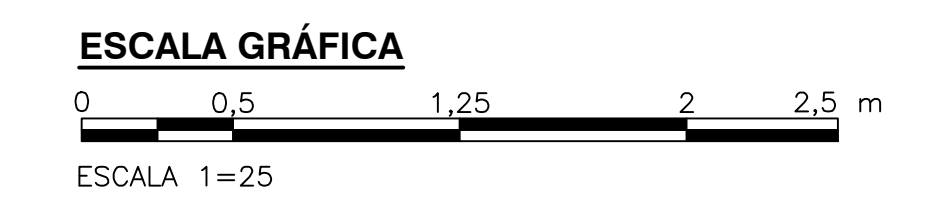
CUADRO DE ACCESORIOS A INSTALAR VÁLVULA DE PITÓMETRO

ITEM	DESCRIPCIÓN	CANTIDAD
1	SALIDA PARA PITOMETRÍA, EN ACERO Ø2", CON UN EXTREMO LISO Y OTRO ROSCADO L=0,13	1
2	VÁLVULA DE BOLA Ø2", CON EXTREMOS ROSCADOS.	1
3	NIPLE Ø2", EXTREMOS ROSCADOS, EN ACERO L=0,08	1
4	TAPÓN ROSCADO Ø2"	1



CUADRO DE ACCESORIOS A INSTALAR VÁLVULA MARIPOSA

ITEM	DESCRIPCIÓN	CANTIDAD
1	VÁLVULA MARIPOSA EB (EXTREMOS BRIDADOS) ØD1	1
2	UNIÓN DE DESMONTAJE RÍGIDA (EB) ØD1	1



©2016 CDM Smith-INGESAM. Todos los derechos reservados. Reutilización de documentos: Documentos y diseños suministrados por el servicio profesional, incorporados en este documento, son propiedad de CDM Smith-INGESAM y EAB. No serán utilizados, ni total ni parcialmente, para cualquier otro proyecto sin autorización escrita de CDM Smith-INGESAM y/o EAB.

 CONTRATO DE CONSULTORÍA No. 1-02-25500-0690-2011 DISEÑO: _____ REPRESENTANTE LEGAL O PROPIETARIO: ROBERT GAUDIN, LIC. No. 3901 ME, USA	UNIÓN TEMPORAL CANOAS CONTRATO EAH No. 1-15-25500-0346-2012 REVISÓ: _____ APROBÓ: FERNANDO SILVA G. MAT. No. 0000001407LXL	 AGUA ALCANTARILLADO Y ASEO DE BOGOTÁ RECIBIÓ: ING. RENALDO PULIDO, REGISTRO No. 3060 RECIBIÓ: ING. HUGO GÓMEZ, REGISTRO No. 3429	LOCALIZACIÓN: ESCALA 1:25,000 (PROB. VALSILAS 80000 E)	SISTEMA DE REFERENCIA: MADRID SIRGAS TIPO DE COORDENADAS: PLANAS CARTESIANAS ORIGEN COORDENADAS: BOGOTÁ D.C. VERTICE NP-13-B5-1 NORTE: 93744.534 m ESTE: 82666.481 m COTA: 2552.58 msnm COORDENADAS MEDIAS NORTE: 96250.0 m ESTE: 86500.0 m PLANCHA: 1:10,000, 246-18-A-2	MODIFICACIONES: FECHA: _____ MODIFICACIÓN: _____ NOMBRE ING. RESPONSABLE: _____ FIRMA: _____	 AGUA ALCANTARILLADO Y ASEO DE BOGOTÁ GERENCIA CORPORATIVA DE SISTEMA MAESTRO DIRECCIÓN RED TRONCAL ALCANTARILLADO PLANO DE DISEÑO TRATAMIENTO DE AGUAS RESIDUALES	PTAR CANOAS/VEREDA CANOAS/MUNICIPIO DE SOACHA PROYECTO No. : _____
							CONTIENE : P.11 DETALLE CAJA PITÓMETRO Y VÁLVULA MARIPOSA ESCALA: INDICADA NOMBRE DEL ARCHIVO: CD00300NFDT.DWG

LA ESCALA DE IMPRESIÓN PARA ESTE PLANO ES DE TAMAÑO PLEGO (700mmx1000mm)