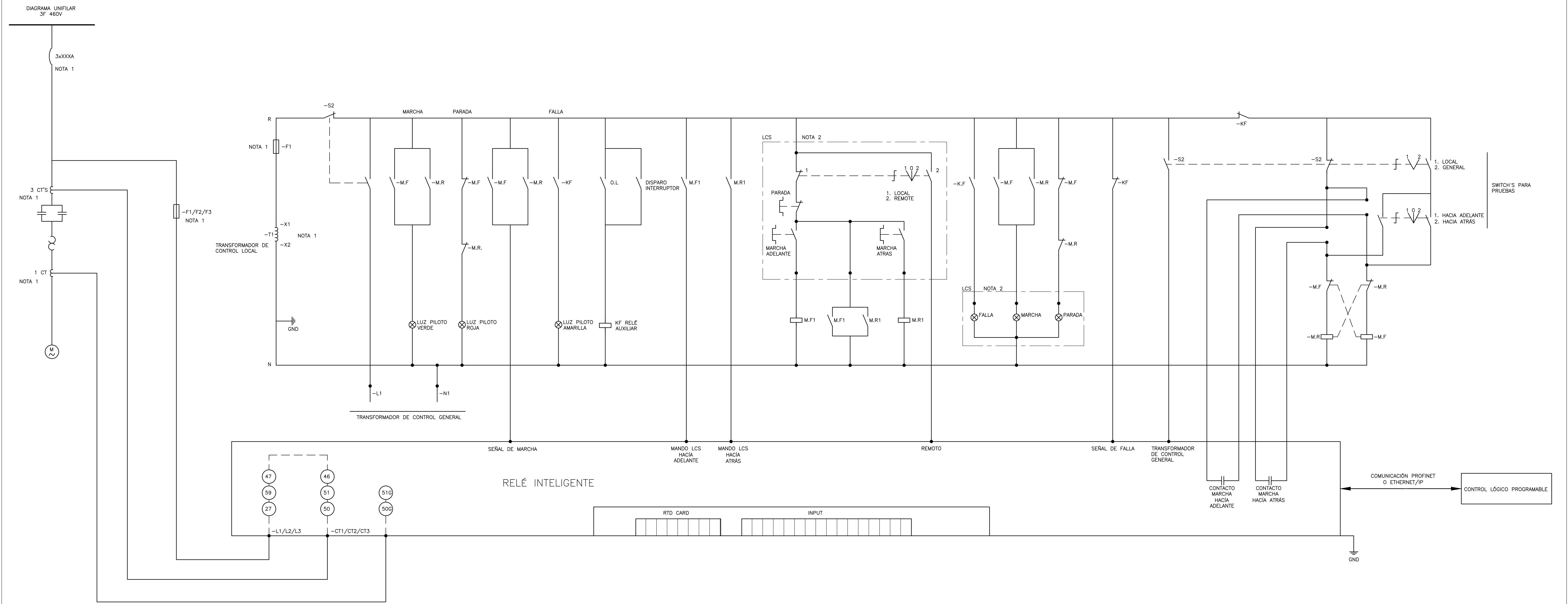


- NOTAS:**
- ESTE DISPOSITIVO SE ESPECIFICARÁ DE ACUERDO AL TAMAÑO DE LA CARGA A MANEJAR CADA GAVETA.
 - LCS: LOCAL CONTROL STATION.
 - LOS ARRANCADORES TENDRÁN POSICIÓN DE CONECTADO, PRUEBA Y DESCONECTADO.
 - EN LA POSICIÓN DE PRUEBA DE LAS GAVETAS, EL TRANSFORMADOR LOCAL QUEDA DESENERGIZADO. EN ESTE CASO, EL CONTROL SE ALIMENTA CON EL TRANSFORMADOR GENERAL DEL TABLERO A TRAVÉS DEL SWITCH "LOCAL - GENERAL".
 - EL SWITCH DE TRES POSICIONES " HACIA ATRÁS - 0 - HACIA ADELANTE" SÓLO FUNCIONA EN LA POSICIÓN DE PRUEBA DE LA GAVETA PARA PROBAR EL FUNCIONAMIENTO SIN CARGA.
 - EL LCS ESTARÁ CONECTADO A LA GAVETA CORRESPONDIENTE AL EQUIPO A CONTROLAR UBICADA EN EL MCC.
 - EN LA GAVETA DEL MCC HABRÁ INDICACIÓN DE MARCHA, PARADA Y FALLA.
 - EN EL LCS HABRÁ INDICACIÓN DE MARCHA, PARADA Y FALLA Y PULSADORES DE MARCHA HACIA ADELANTE, MARCHA HACIA ATRÁS Y PARADA.
 - CADA GAVETA CONTARÁ CON UN RELÉ INTELIGENTE QUE TENGA COMO MÍNIMO, ENTRADAS DIGITALES, ENTRADAS DE TEMPERATURA, SALIDAS DE RELÉ, PROTECCIÓN DE FALLA A TIERRA, PROTECCIONES DE TENSÓN, PROTECCIONES DE CORRIENTE Y COMUNICACIÓN VIA ETHERNET/IP O PROFINET.
 - TODAS LAS SEÑALES DE LA GAVETA Y LCS LLEGAN AL RELÉ INTELIGENTE.
 - LA INFORMACIÓN AL PLC (PROGRAMADOR LÓGICO PROGRAMABLE) SERÁ ENVIADA VIA COMUNICACIÓN (ETHERNET/IP Ó PROFINET) DESDE EL RELÉ INTELIGENTE.



©2016 CDM Smith-INGESAM. Todos los derechos reservados. Reutilización de documentos: Documentos y diseños suministrados por el servicio profesional, incorporados en este documento, son propiedad de CDM Smith-INGESAM y EAB. No serán utilizados, ni total ni parcialmente, para cualquier otro proyecto sin autorización escrita de CDM Smith-INGESAM y/o EAB.

 CONTRATO DE CONSULTORIA No. 1-02-25500-0690-2011	 UNIÓN TEMPORAL PTAR CANOAS CONTRATO EAAB No. 1-15-25500-0646-2012	 RECIBIDO: ING. RENALDO PULIDO REGISTRO No. 3060 RECIBIDO: ING. HAZO GOMEZ REGISTRO No. 3429	 LOCALIZACIÓN: MUNICIPIO DE SOACHA, BOGOTÁ D.C. ESCALA: 1 : 25.000	SISTEMA DE REFERENCIA: MADRID-SIRGAS TIPO DE COORDENADAS: PLANAS CARTESIANAS ORIGEN COORDENADAS: BOGOTÁ D.C. VERTICE NP-13-BS-1: NORTE: 93744.534 m, ESTE: 82666.481 m, COTA: 2552.58 msnnm COORDENADAS MEDIAS: NORTE: 96250.0 m, ESTE: 80500.0 m PLANCHA: 1:10.000, 246-A-2	MODIFICACIONES <table border="1"> <thead> <tr> <th>FECHA</th> <th>MODIFICACION</th> <th>NOMBRE ING. RESPONSABLE</th> <th>FIRMA</th> </tr> </thead> <tbody> <tr> <td> </td> <td> </td> <td> </td> <td> </td> </tr> </tbody> </table>			FECHA	MODIFICACION	NOMBRE ING. RESPONSABLE	FIRMA					 AGUA ALCANTARILLADO Y ASEO DE BOGOTÁ GERENCIA CORPORATIVA DE SISTEMA MAESTRO DIRECCIÓN RED TRONCAL ALCANTARILLADO	PTAR CANOAS/VEREDA CANOAS/MUNICIPIO DE SOACHA		PROYECTO No. :
					FECHA	MODIFICACION	NOMBRE ING. RESPONSABLE	FIRMA											
CONTIENE : P.11 DIAGRAMA DE CONTROL CCM ARRANCADOR FVR		ESCALA: SIN ESCALA	NOMBRE DEL ARCHIVO: E00044NFOL.DWG	FECHA: AGOSTO/2016 PLANO No. E-00-044															