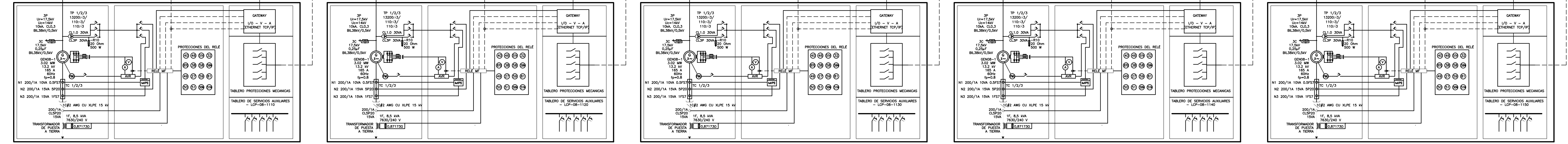
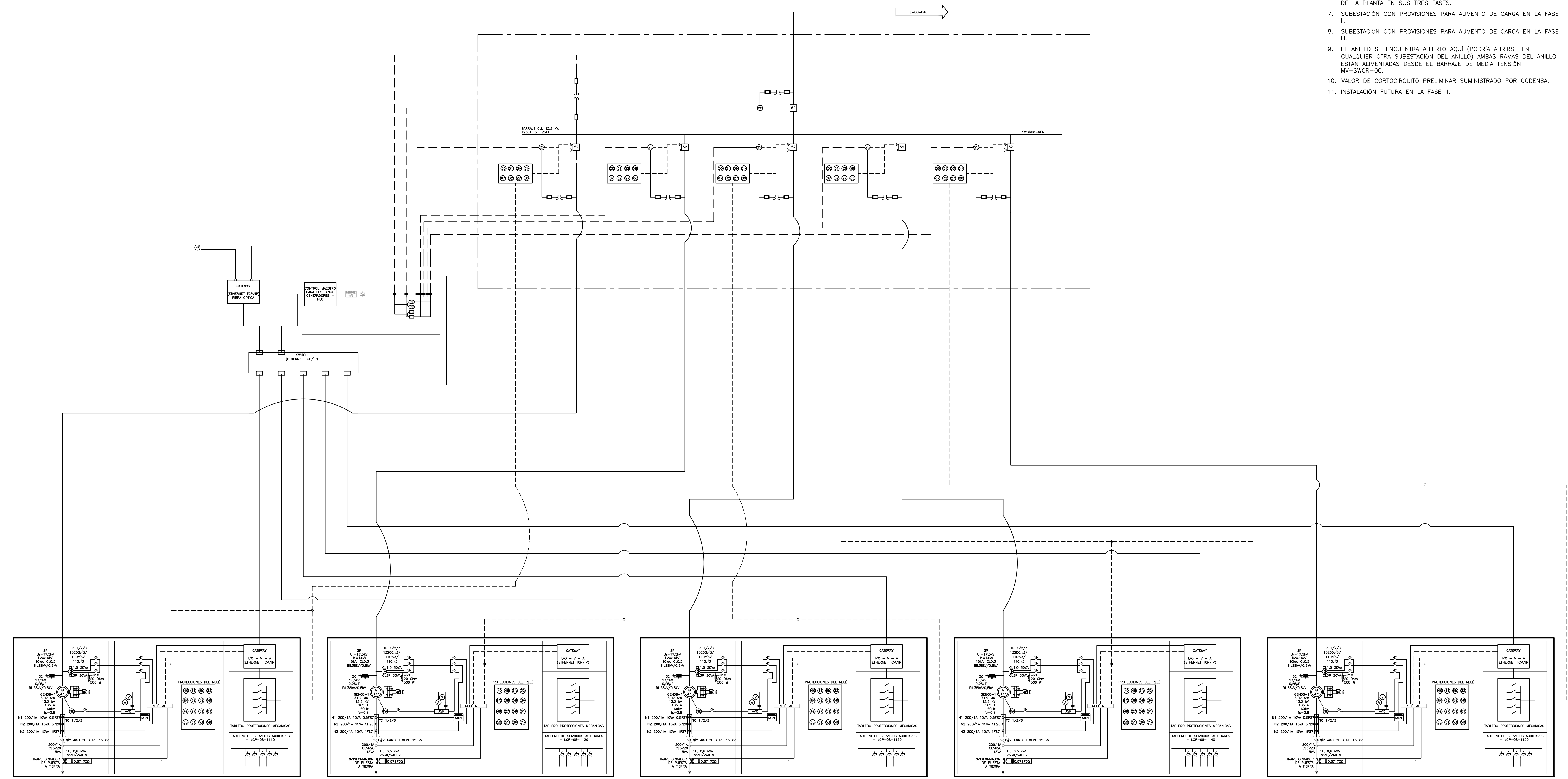


- NOTAS:**
- ES PARTE DE OTRO PROYECTO. SÓLO LA LÍNEA DE 115 KV QUE ALIMENTA LA PTAR HACE PARTE DEL ALCANCE DE ESTE PROYECTO.
  - LA LÍNEA SERÁ DISEÑADA PARA LA CAPACIDAD TOTAL DE LA PLANTA EN SUS TRES FASES (40 MVA).
  - BARRAJE DE ALTA TENSIÓN CON LA CAPACIDAD TOTAL DE LA PLANTA EN SUS TRES FASES.
  - BARRAJE DE MEDIA TENSIÓN CON LA CAPACIDAD TOTAL DE LA PLANTA EN SUS TRES FASES.
  - BARRAJE DE GENERACIÓN CON LA CAPACIDAD TOTAL DE GENERACIÓN PARA LAS TRES FASES.
  - LÍNEA DE MEDIA TENSIÓN CON CAPACIDAD PARA LA GENERACIÓN TOTAL DE LA PLANTA EN SUS TRES FASES.
  - SUBESTACIÓN CON PROVISIONES PARA AUMENTO DE CARGA EN LA FASE II.
  - SUBESTACIÓN CON PROVISIONES PARA AUMENTO DE CARGA EN LA FASE III.
  - EL ANILLO SE ENCUENTRA ABIERTO AQUÍ (PODRÍA ABRISE EN CUALQUIER OTRA SUBESTACIÓN DEL ANILLO) AMBAS RAMAS DEL ANILLO ESTÁN ALIMENTADAS DESDE EL BARRAJE DE MEDIA TENSIÓN MV-SWGR-00.
  - VALOR DE CORTOCIRCUITO PRELIMINAR SUMINISTRADO POR CODENSA.
  - INSTALACIÓN FUTURA EN LA FASE II.



©2016 CDM Smith-INGESAM. Todos los derechos reservados. Incorporados en este documento, son propiedad de CDM Smith-INGESAM y EAB. Reutilización de documentos: Documentos y diseños suministrados por el servicio profesional, incorporados en este documento, son propiedad de CDM Smith-INGESAM y/o EAB. No serán utilizados, ni total ni parcialmente, para cualquier otro proyecto sin autorización escrita de CDM Smith-INGESAM y/o EAB.

<b>CDM Smith</b> <b>INGESAM</b> CONTRATO DE CONSULTORIA No. 1-02-25500-0600-2011	<b>UNIÓN TEMPORAL PTAR CANOAS</b> CONTRATO EAMB No. 1-15-25500-0646-2012	<b>acueducto</b> ANILLO ALCANTARILLADO Y ANILLO DE BOGOTÁ	LOCALIZACIÓN 	SISTEMA DE REFERENCIA MAGDA. SIRGAS TIPO DE COORDENADAS PLANAS CARTESIANAS ORIGEN COORDENADAS BOGOTÁ D.C. VERTICE NP-13-B5-1 NORTE: 93764.934 m ESTE: 82666.481 m COTA: 2552.58 msnnm COORDENADAS MEDIAS NORTE: 96250.0 m ESTE: 80500.0 m PLANCHA 1:10.000.0 246-10-A-2	MODIFICACIONES <table border="1"> <thead> <tr> <th>FECHA</th> <th>MODIFICACION</th> <th>NOMBRE ING. RESPONSABLE</th> <th>FIRMA</th> </tr> </thead> <tbody> <tr> <td> </td> <td> </td> <td> </td> <td> </td> </tr> </tbody> </table>			FECHA	MODIFICACION	NOMBRE ING. RESPONSABLE	FIRMA					<b>PTAR CANOAS/VEREDA CANOAS/MUNICIPIO DE SOACHA</b> PROYECTO No. :
					FECHA	MODIFICACION	NOMBRE ING. RESPONSABLE	FIRMA								
DISEÑO: _____ REPRESENTANTE LEGAL O PROPIETARIO: <i>Robert Silva</i> ROBERT SILVA G. U.C. No. 3901 ME, USA	REVISÓ: _____ APROBÓ: <i>Fernando Silva G.</i> FERNANDO SILVA G. MAT. No. 000001407LL	RECIBIÓ: _____ RECIBIÓ: _____	ESCALA 1 : 25.000,00 (MILSCLAS)	<b>acueducto</b> AGUA ALCANTARILLADO Y ASEO DE BOGOTÁ GERENCIA CORPORATIVA DE SISTEMA MAESTRO DIRECCIÓN RED TRONCAL ALCANTARILLADO PLANO DE DISEÑO TRATAMIENTO DE AGUAS RESIDUALES	CONTIENE : <b>P.11</b> <b>DIAGRAMA UNIFILAR</b> <b>COGENERACIÓN</b>	FECHA: AGOSTO/2016 PLANO No. E-00-049										

ENTREGA 100% - VÁLIDO PARA CONSTRUCCIÓN