

PLANTA ILUMINACIÓN INTERIOR

TABLERO TRATAMIENTO PRELIMINAR 2 LP-02B-01

3 FASES-5 H, 12 CTOS 220/127V.

CIRCUITO	DESCRIPCIÓN	LUMINARIA TIPO APLIQUE LED 20W	LUMINARIA LED 2x36W ESPECULAR	TOMAS MONOFÁSICOS 180W	CARGAS [W]	CARGAS [KVA]	CARGA DEMANDADA [kVA]	CORRIENTES			CABLE CU			TUBERÍA	DISTANCIA	k de REGULACIÓN	REGULACIÓN	
								L 1	L 2	L 3	BREAKERS	FASES	NEUTRO					TIERRA
C1 (4)	TOMAS NORMALES			4	720	0,720		6,00			1x15	1#12	1#12	1#12	3/4" IMC	17	0,0751	1,149
C3 (4)	TOMAS NORMALES			4	720	0,720		6,00			1x15	1#12	1#12	1#12	3/4" IMC	17	0,0751	1,149
C5 (5)	TOMAS NORMALES			5	900	0,900		7,50			1x15	1#12	1#12	1#12	3/4" IMC	17	0,0751	1,436
C2 (6)	ILUMINACIÓN		6	432	0,432		3,60				1x15	1#12	1#12	1#12	3/4" IMC	17	0,0751	0,889
C4 (6)	ILUMINACIÓN		6	432	0,432		3,60				1x15	1#12	1#12	1#12	3/4" IMC	12	0,0751	0,487
C6(12)	ILUMINACIÓN	12		240	0,240		2,00				1x15	1#12	1#12	1#12	3/4" IMC	33	0,0751	0,743
C7 o C12	RESERVA																	
TOTAL		12	12	13	3,444	4,305	3,014	9,60	9,60	9,50	3x20	3#10	1#10	1#8	3/4" IMC	10	0,0067	0,288

TABLERO TRATAMIENTO PRELIMINAR 2 AIRE ACONDICIONADO PP-02B-AA

3 FASES-5 H, 12 CTOS 220/127V.

CIRCUITO	DESCRIPCIÓN	TOMAS TRIFÁSICOS AA	CARGAS [W]	CARGAS [KVA]	CARGA DEMANDADA [kVA]	CORRIENTES			CABLE CU			TUBERÍA	DISTANCIA	k de REGULACIÓN	REGULACIÓN	
						L 1	L 2	L 3	BREAKERS	FASES	NEUTRO					TIERRA
C1-3-5(1)	MOTOR DE AIRE ACONDICIONADO DE 8 TONELADAS	1	28,135	35,169	24,618	92,30	92,30	92,30	3x100	3#6		1#8	1" IMC	12	0,0029	1,22
C2-4-6 A 12	RESERVA															
TOTAL		1	28,135	35,169	24,618	92,30	92,30	92,30	3x100	3#4		1#8	1-1/4" IMC	20	0,0007	0,34

DIAGRAMA DE CONEXIONES TABLERO TRATAMIENTO PRELIMINAR 2 LP-02B-01

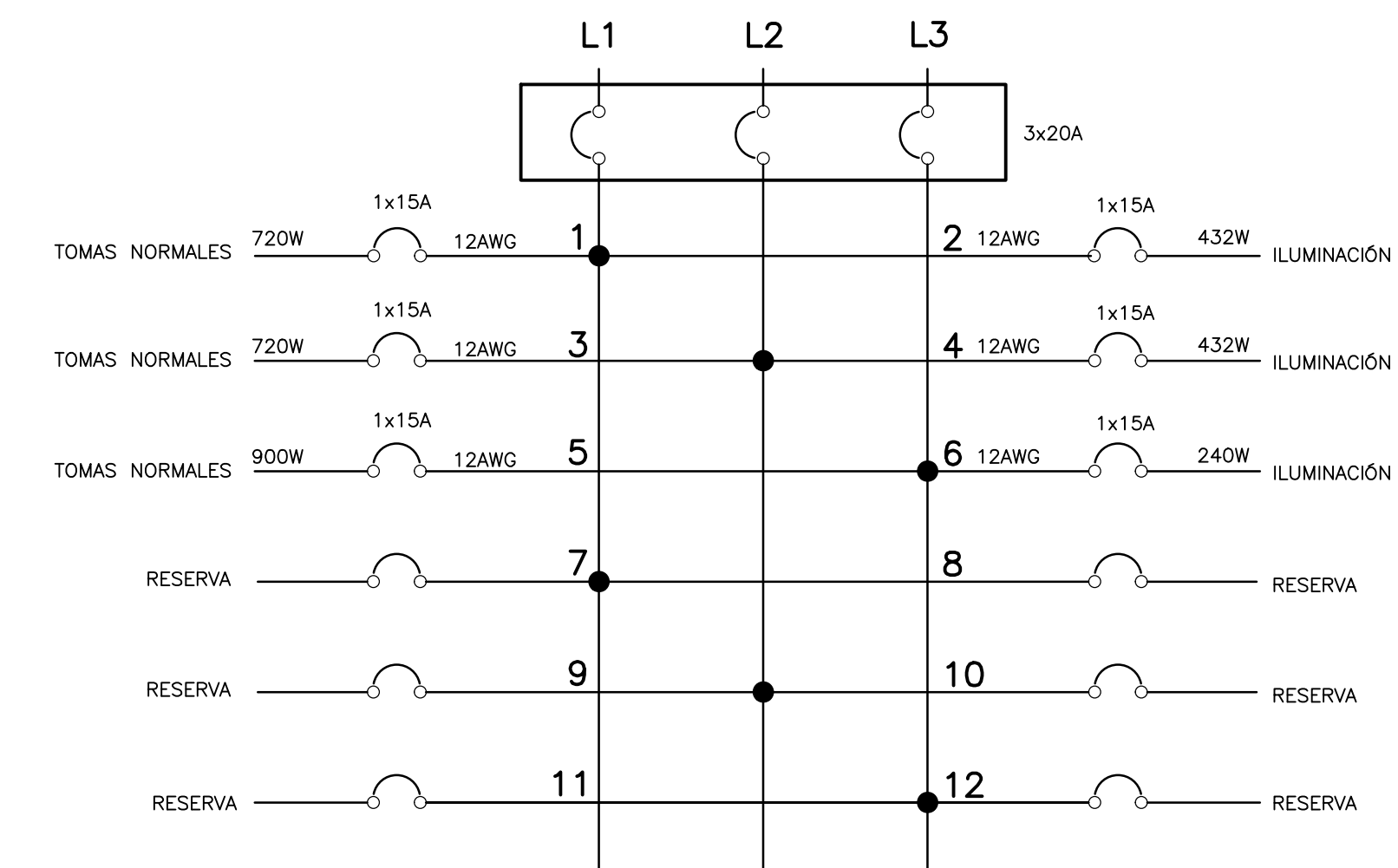
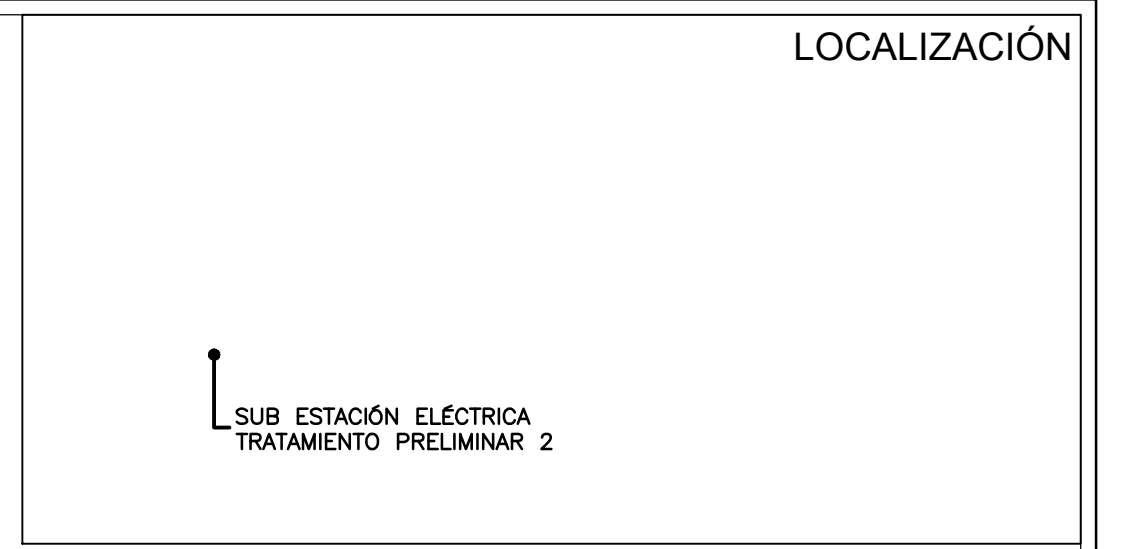
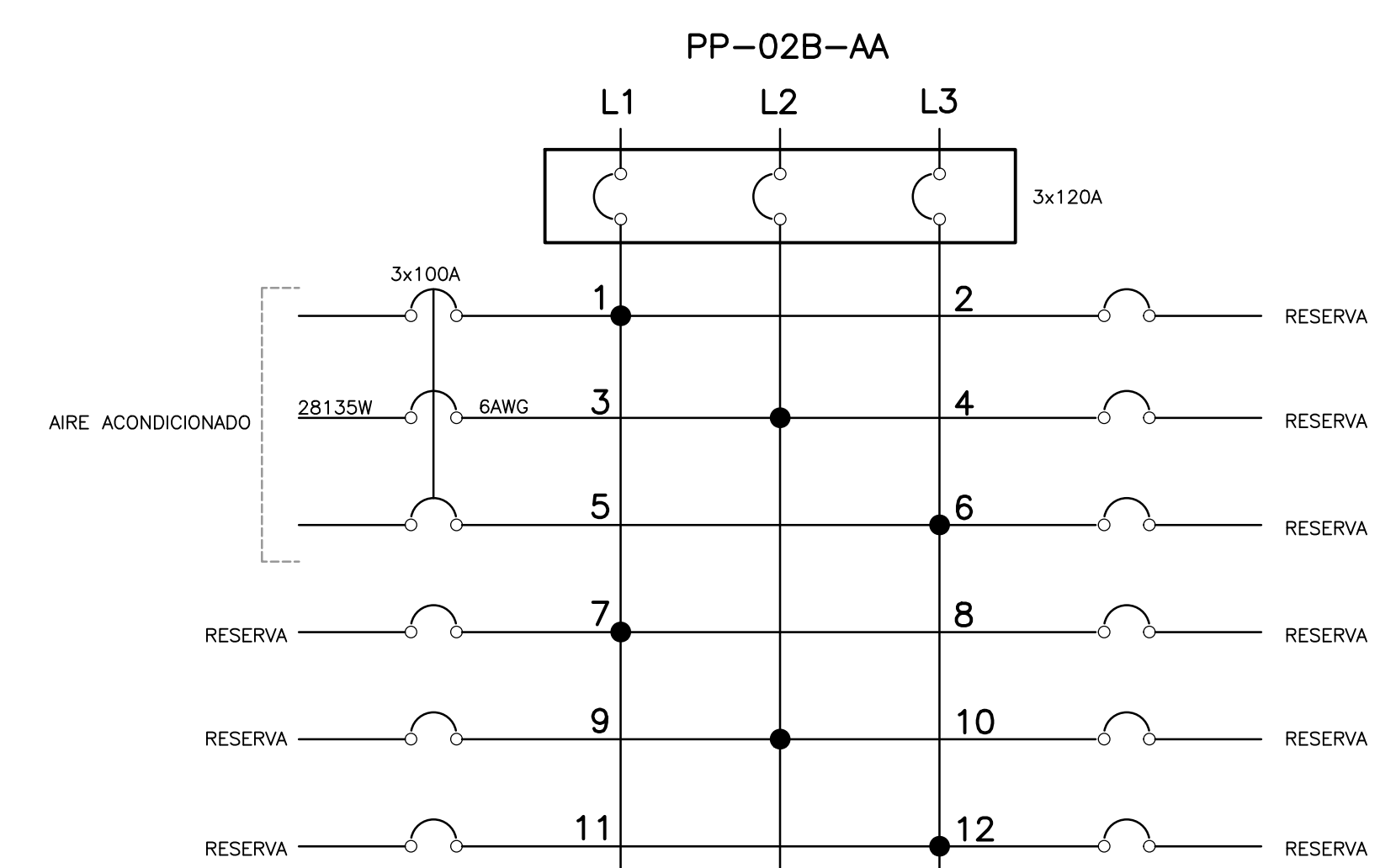
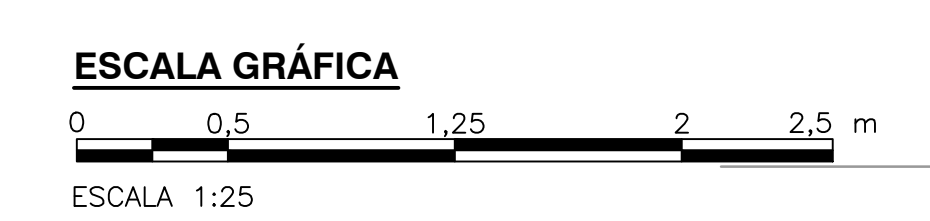


DIAGRAMA DE CONEXIONES TABLERO AIRE ACONDICIONADO TRATAMIENTO PRELIMINAR 2 PP-02B-AA



- NOTAS:**
- TODAS LAS DIMENSIONES ESTÁN DADAS EN METROS, A MENOS QUE SE INDIQUE OTRA UNIDAD DE MEDIDA.
  - DIÁMETRO DE TUBERÍA ELÉCTRICA NO ESPECIFICADA SERÁ DE 3/4".
  - EL CALIBRE DE LOS CABLES ES EL ESPECIFICADO EN LOS CUADROS DE CARGA.
  - LA TUBERÍA SERÁ CONDUIT IMC AL INTERIOR DE LAS CONSTRUCCIONES.
  - EL CONDUCTOR DE PUESTA A TIERRA SERÁ EL INDICADO EN LOS CUADROS DE CÁLCULOS THW/THWN-2 VERDE.
  - UTILIZAR ESTRICTO CÓDIGO DE COLORES EN LA ALAMBRA.
  - LAS INSTALACIONES DEBERÁN REALIZARSE DE ACUERDO AL CÓDIGO ELÉCTRICO NACIONAL, NTC 2050.
  - LOS RECORRIDOS DE LAS TUBERÍAS SON SÓLO INDICATIVOS. ÉSTOS SERÁN DEFINIDOS EN OBRA.
  - LA UBICACIÓN FINAL DE LAS LUMINARIAS SERÁ DEFINIDA EN OBRA DE ACUERDO A LOS DISEÑOS.
  - DONDE LLEGUEN 3 O MÁS TUBERÍAS SE INSTALARÁ UNA CAJA 4X4" CON TAPA FLUX DOBLE FONDO.
  - CUALQUIER CAMBIO EN SALIDAS, DEBE SER COORDINADO Y AUTORIZADO POR LA INTERVENTORIA.
- ALTURAS:**
- LAS LUMINARIAS ESTÁN UBICADAS EN EL CIELO RASO DE ACUERDO A LA ALTURA DE LA EDIFICACIÓN SEGÚN CÁLCULOS LUMÍNICOS REALIZADOS, VER MEMORIAS DE CÁLCULO.

- CONVENCIONES:**
- TUBERÍA ELÉCTRICA POR PISO
  - TUBERÍA ELÉCTRICA
  - LÍNEA DE CONTROL
  - LUMINARIA TIPO 2 (LED TIPO CHASIS RECTANGULAR INDUSTRIAL SOBREPONER DE 2x36 W.)
  - INTERRUPTOR DE ILUMINACIÓN SENCILLO
  - TABLERO DE DISTRIBUCIÓN
  - LUMINARIA TIPO 1 (APLIQUE DE PARED LED DE 1x20 W.)
  - TOMA CORRIENTE MONOFÁSICA
  - CONDUCTOR DE FASE
  - CONDUCTOR NEUTRO
  - CONDUCTOR DE PUESTA A TIERRA
  - TOMA CORRIENTE BIFÁSICA



©2016 CDM Smith-INGESAM. Todos los derechos reservados. Incorporados en este documento, son propiedad de CDM Smith-INGESAM y EAB. Reutilización de documentos: Documentos y diseños suministrados por el servicio profesional, incorporados en este documento, son propiedad de CDM Smith-INGESAM y EAB. No serán utilizados, ni total ni parcialmente, para cualquier otro proyecto sin autorización escrita de CDM Smith-INGESAM y/o EAB.

<p>CONTRATO DE CONSULTORÍA No. 1-02-2500-0600-2011</p>	<p>UNIÓN TEMPORAL PTAR CANOAS</p> <p>CONTRATO EAB No. 1-15-2500-0646-2012</p>	<p>AGUA ALCANTARILLADO Y ASEO DE BOGOTÁ</p>	LOCALIZACIÓN	SISTEMA DE REFERENCIA	MODIFICACIONES	<p>AGUA ALCANTARILLADO Y ASEO DE BOGOTÁ</p> <p>GERENCIA CORPORATIVA DE SISTEMA MAESTRO DIRECCIÓN RED TRONCAL ALCANTARILLADO</p>	<p>PTAR CANOAS/VEREDA CANOAS/MUNICIPIO DE SOACHA</p>	<p>PROYECTO No. :</p>
			<p>FECHA</p>	<p>TIPO DE COORDENADAS PLANAS CARTESIANAS ORIGEN COORDENADAS BOGOTÁ D.C.</p> <p>VERTICE NP-13-B-1 NORTE: 93744,534 m ESTE: 82666,481 m COOTA: 25252,58 metros COORDENADAS MEDIAS NORTE: 96250,0 m ESTE: 80500,0 m PLANCHA 1:10.000 246-13-A-2</p>	<p>NOMBRE ING. RESPONSABLE</p>			
<p>DISEÑO:</p>	<p>REVISÓ:</p>	<p>RECIBIÓ:</p>	<p>FUNZA</p>	<p>MURA</p>	<p>FECHA</p>	<p>ESCALA:</p>	<p>NOMBRE DEL ARCHIVO:</p>	<p>PLANO No. E-02-701</p>
<p>REPRESENTANTE LEGAL O PROPIETARIO</p>	<p>APROBÓ:</p>	<p>RECIBIÓ:</p>	<p>ESCALA 1 : 25.000</p>	<p>ESCALA 1:25</p>	<p>PLANO DE DISEÑO TRATAMIENTO DE AGUAS RESIDUALES</p>	<p>INDICADA</p>	<p>E02701TPPL.DWG</p>	<p>ENTREGA 100% - VÁLIDO PARA CONSTRUCCIÓN</p>