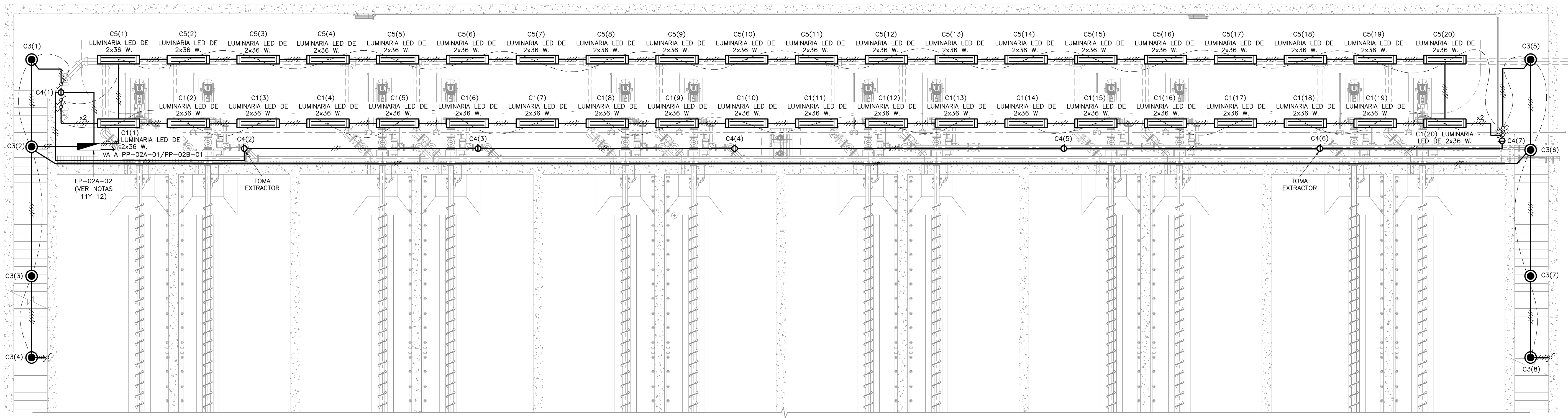


- NOTAS:**
- TODAS LAS DIMENSIONES ESTÁN DADAS EN METROS, A MENOS QUE SE INDIQUE OTRA UNIDAD DE MEDIDA.
  - DIÁMETRO DE TUBERÍA ELÉCTRICA NO ESPECIFICADA SERÁ DE Ø3/4".
  - EL CALIBRE DE LOS CABLES ES EL ESPECIFICADO EN LOS CUADROS DE CARGA.
  - LA TUBERÍA SERÁ CONDUIT IMC AL INTERIOR DE LAS CONSTRUCCIONES.
  - EL CONDUCTOR DE PUESTA A TIERRA SERÁ EL INDICADO EN LOS CUADROS DE CÁLCULOS THHN/THWN-2 VERDE.
  - UTILIZAR ESTRICTO CÓDIGO DE COLORES EN LA ALAMBRA.
  - LAS INSTALACIONES DEBERÁN REALIZARSE DE ACUERDO AL CÓDIGO ELÉCTRICO NACIONAL, NTC 2050.
  - LOS RECORRIDOS DE LAS TUBERÍAS SON SÓLO INDICATIVOS. ESTOS SERÁN DEFINIDOS EN OBRA.
  - LA UBICACIÓN FINAL DE LAS LUMINARIAS SERÁ DEFINIDA EN OBRA DE ACUERDO A LOS DISEÑOS.
  - DONDE LLEGUEN 3 O MÁS TUBERÍAS SE INSTALARÁ UNA CAJA 4X4" CON TAPA FLUX DOBLE FONDO.
  - CUALQUIER CAMBIO EN SALIDAS, DEBE SER COORDINADO Y AUTORIZADO POR LA INTERVENTORIA.
  - EN EL PLANO SE MUESTRA LA BATERIA DE POZO BOMBAS DE ARENAS ORIENTAL. LA BATERIA OCCIDENTAL ES UN ESPEJO DE ÉSTE.
  - EN LA BATERIA OCCIDENTAL, EL TAG DEL TABLERO DE DISTRIBUCIÓN ES LP-02B-02.

- ALTURAS:**
- LAS LUMINARIAS ESTARÁN UBICADAS EN EL CIELO PASO DE ACUERDO A LA ALTURA DE LA EDIFICACIÓN, SEGÚN CÁLCULOS LUMÍNICOS REALIZADOS. VER MEMORIAS DE CÁLCULO.
- CONVENCIONES:**
- TUBERÍA ELÉCTRICA
  - LÍNEA DE CONTROL
  - INTERRUPTOR CONMUTABLE
  - TABLERO DE DISTRIBUCIÓN
  - LUMINARIA TIPO BALA
  - LUMINARIA LED DE 4x36 W.
  - TOMA CORRIENTE MONOFÁSICA
  - CONDUCTOR DE FASE
  - CONDUCTOR NEUTRO
  - CONDUCTOR DE PUESTA A TIERRA

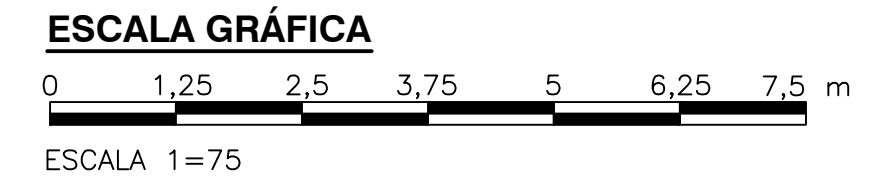
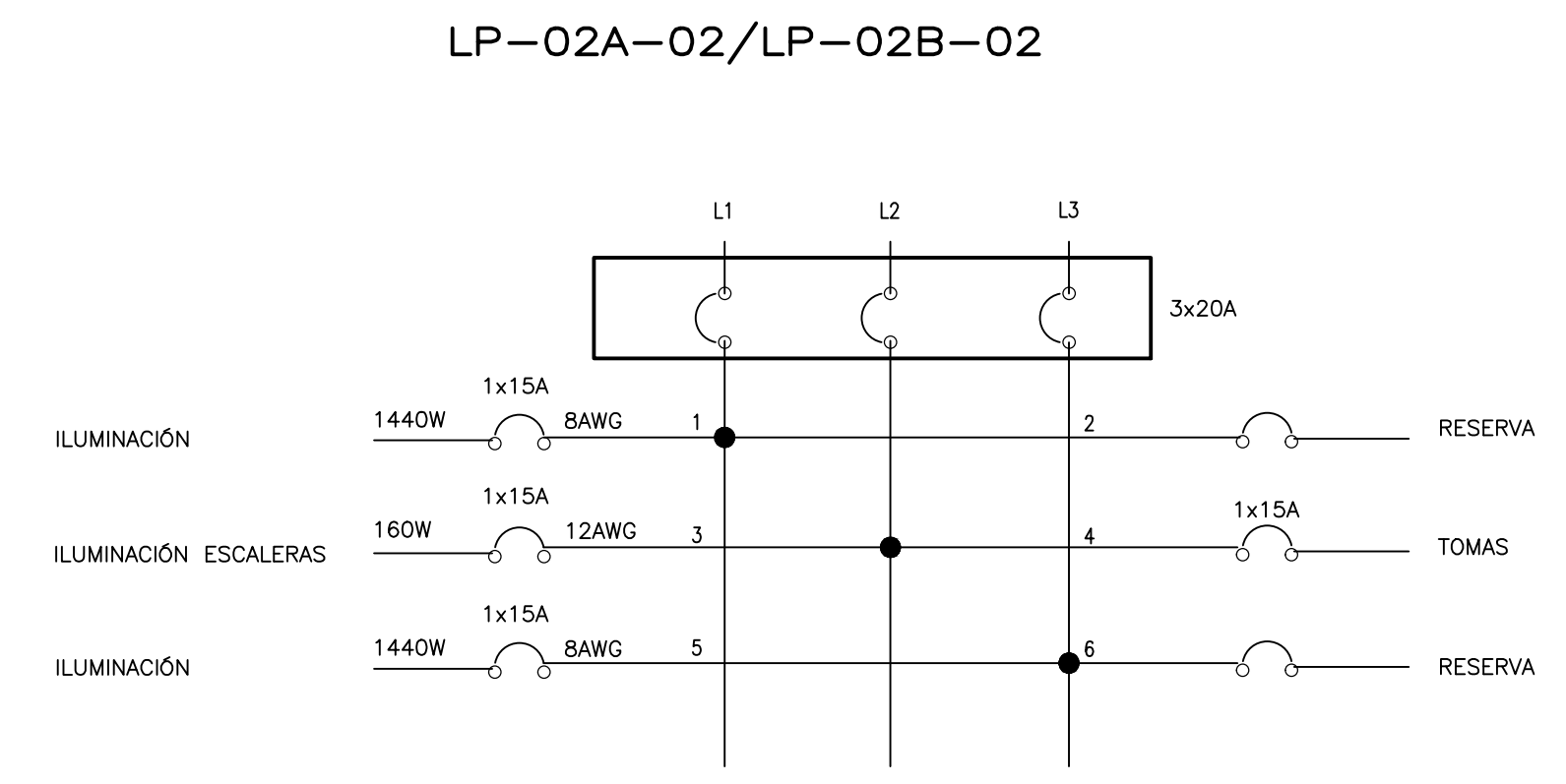


PLANTA ILUMINACIÓN  
1-75

DIAGRAMA DE CONEXIONES TABLERO POZO BOMBAS DE ARENAS

**TABLERO POZO BOMBAS DE ARENAS LP-02A-02/LP-02B-02**  
3 FASES-5 H. 6 CTOS 220/127V.

CIRCUITO	DESCRIPCIÓN	LUMINARIA TIPO APLIQUE LED 20W	LUMINARIA LED 2x36W ESPECULAR	TOMAS MONOFÁSICOS 180W	CARGAS [W]	CARGAS [KVA]	CARGA DEMANDADA [KVA]	CORRIENTES			BREAKERS	CABLE CU			TUBERÍA	DISTANCIA	k de REGULACIÓN	REGULACIÓN
								L 1	L 2	L 3		FASES	NEUTRO	TIERRA				
C1(20)	ILUMINACIÓN PASILLOS		20		1,440	1,440		12,00			1x15	1#8	1#12	1#12	1/2" IMC	50	0,0355	2,556
C3(8)	TOMAS NORMALES E ILUMINACIÓN DE GRADAS	8			160	0,160		11,83			1x15	1#8	1#12	1#12	1/2" IMC	50	0,0916	2,556
C5(20)	ILUMINACIÓN PASILLOS		20		1,440	1,440		12,00			1x15	1#8	1#12	1#12	1/2" IMC	50	0,0355	2,556
C4(7)	TOMAS			7	1,260	1,260		10,50			1x15	1#8	1#12	1#12	1/2" IMC	40	0,0355	1,789
C2-6	RESERVA																	
TOTAL		8	40	7	4,300	5,375	3,763	12,00	11,83	12,00	3x20	3#2	1#2	1#8	1" PVC	130	0,0012	0,839



©2016 CDM Smith-INGESAM. Todos los derechos reservados. Reutilización de documentos: Documentos y diseños suministrados por el servicio profesional, incorporados en este documento, son propiedad de CDM Smith-INGESAM y EAB. No serán utilizados, ni total ni parcialmente, para cualquier otro proyecto sin autorización escrita de CDM Smith-INGESAM y/o EAB.

<b>CDM Smith</b> <b>INGESAM</b> CONTRATO DE CONSULTORÍA No. 1-02-2500-060-2011 DISEÑO: _____ REPRESENTANTE LEGAL O PROPIETARIO: _____	UNIÓN TEMPORAL PTAR CANOAS CONTRATO EAB No. 1-15-2500-0646-2012 REVISÓ: _____ APROBÓ: _____	<b>acueducto</b> AGUA ALCANTARILLADO Y ASEO DE BOGOTÁ INC. RENALDO PULIDO REGISTRO No. 3960 INC. HAZO GOMEZ REGISTRO No. 3429	LOCALIZACIÓN  ESCALA 1:25.000	SISTEMA DE REFERENCIA MAGNA SIRGAS TIPO DE COORDENADAS PLANAS CARTESIANAS ORIGEN COORDENADAS BOGOTÁ D.C. VERTICE NP-13-B5-1 NORTE: 93744,534 m ESTE: 82666,481 m DATUM: 2552,58 metros COORDENADAS MEDIAS NORTE: 96250,0 m ESTE: 80500,0 m PLANCHA 1:10.000, 246-18-A-2	MODIFICACIONES FECHA MODIFICACION NOMBRE ING. RESPONSABLE FIRMA			<b>acueducto</b> AGUA ALCANTARILLADO Y ASEO DE BOGOTÁ GERENCIA CORPORATIVA DE SISTEMA MAESTRO DIRECCIÓN RED TRONCAL ALCANTARILLADO PLANO DE DISEÑO TRATAMIENTO DE AGUAS RESIDUALES	PTAR CANOAS/VEREDA CANOAS/MUNICIPIO DE SOACHA CONTIENE: P.11 POZO BOMBAS DE ARENAS ILUMINACIÓN Y TOMACORRIENTES		PROYECTO No.: _____ FECHA: AGOSTO/2016 PLANO No.: _____ E-02-702
					ESCALA: INDICADA NOMBRE DEL ARCHIVO: E02702GRPL.DWG		ENTREGA 100% - VÁLIDO PARA CONSTRUCCIÓN				

LA ESCALA DE IMPRESIÓN PARA ESTE PLANO ES DE TAMAÑO PLEGO (700mm x 1000mm)