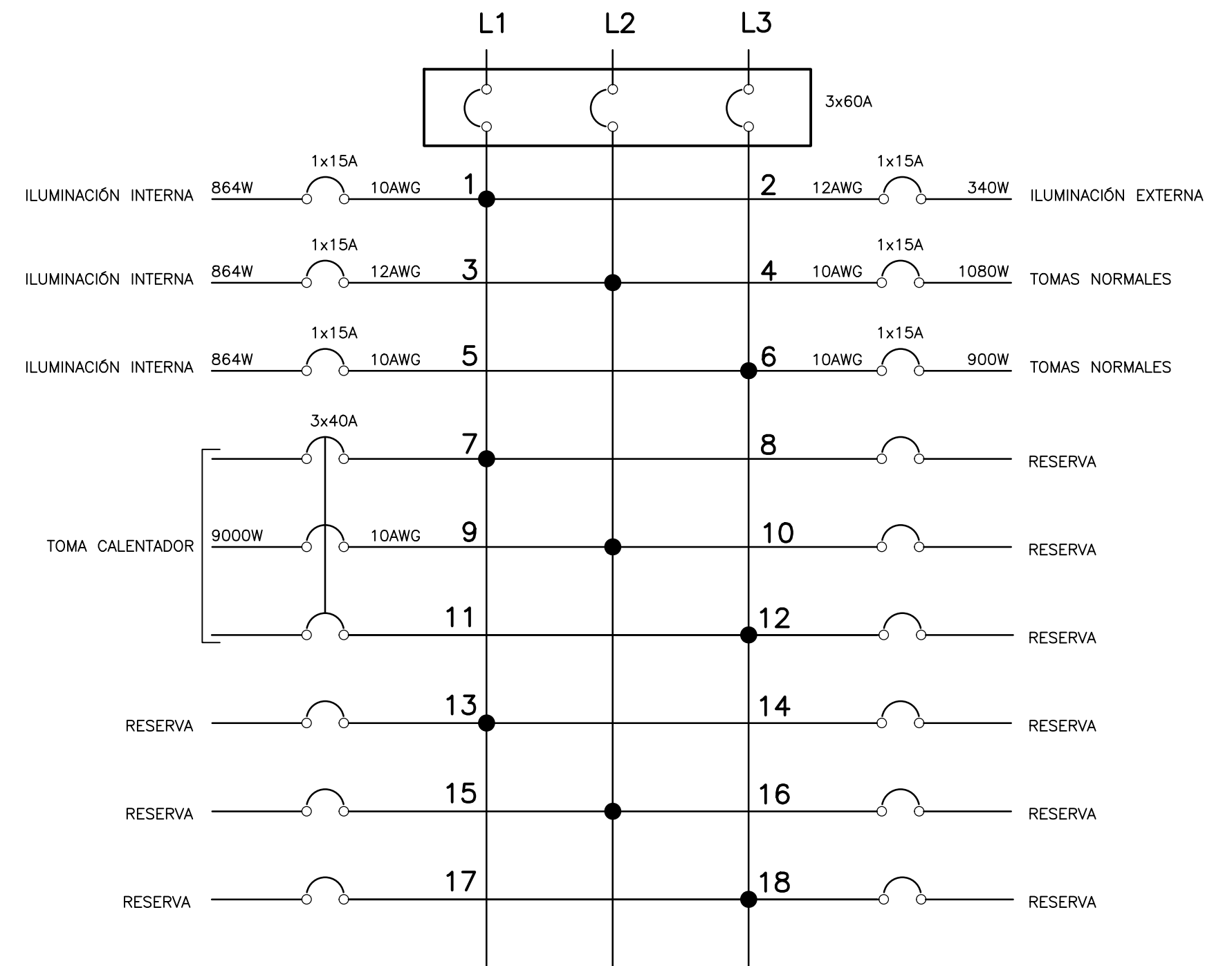


- NOTAS:**
- TODAS LAS DIMENSIONES ESTÁN DADAS EN METROS, A MENOS QUE SE INDIQUE OTRA UNIDAD DE MEDIDA.
 - DIÁMETRO DE TUBERÍA ELÉCTRICA NO ESPECIFICADA SERÁ DE Ø3/4".
 - EL CALIBRE DE LOS CABLES ES EL ESPECIFICADO EN LOS CUADROS DE CARGA.
 - LA TUBERÍA SERÁ CONDUIT IMC AL INTERIOR DE LAS CONSTRUCCIONES.
 - EL CONDUCTOR DE PUESTA A TIERRA SERÁ EL INDICADO EN LOS CUADROS DE CÁLCULOS THHN/THWN-2 VERDE.
 - UTILIZAR ESTRICTO CÓDIGO DE COLORES EN LA ALAMBRA.
 - LAS INSTALACIONES DEBERÁN REALIZARSE DE ACUERDO AL CÓDIGO ELÉCTRICO NACIONAL, NTC 2050.
 - LOS RECORRIDOS DE LAS TUBERÍAS SON SÓLO INDICATIVOS. ÉSTOS SERÁN DISEÑADOS EN OBRA.
 - LA UBICACIÓN FINAL DE LAS LUMINARIAS SERÁ DEFINIDA EN OBRA DE ACUERDO A LOS DISEÑOS.
 - DÓNDE LLEGUEN 3 O MÁS TUBERÍAS SE INSTALARÁ UNA CAJA 4x4" CON TAPA FLUX DOBLE FONDO.
 - CUALQUIER CAMBIO EN SALIDAS, DEBE SER COORDINADO Y AUTORIZADO POR LA INTERVENTORÍA.
- ALTURAS:**
LAS LUMINARIAS ESTARÁN UBICADAS EN EL CIELO RASO DE ACUERDO A LA ALTURA DE LA EDIFICACIÓN, SEGÚN CÁLCULOS LUMÍNICOS REALIZADOS. VER MEMORIAS DE CÁLCULO.

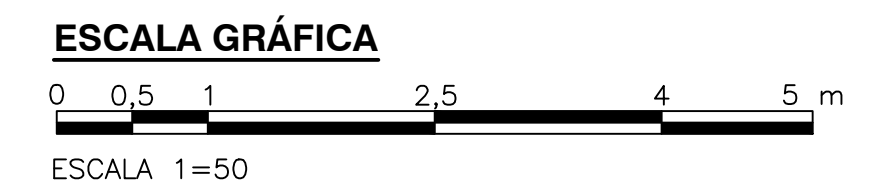
- CONVENCIONES:**
- TUBERÍA ELÉCTRICA
 - TUBERÍA ELÉCTRICA POR PISO
 - LÍNEA DE CONTROL
 - LUMINARIA TIPO 2 (LED TIPO CHASIS RECTANGULAR INDUSTRIAL SOBREPONER DE 2x32 W)
 - INTERRUPTOR DE ILUMINACIÓN SENCILLO
 - INTERRUPTOR DE ILUMINACIÓN DOBLE
 - INTERRUPTOR DE ILUMINACIÓN TRIPLE
 - TABLERO DE DISTRIBUCIÓN
 - LUMINARIA TIPO 1 (APLIQUE DE PARED LED TIPO TORTUGA DE 1x20 W)
 - TOMA CORRIENTE MONOFÁSICA
 - TOMA CORRIENTE TRIFÁSICA
 - CONDUCTOR DE FASE
 - CONDUCTOR NEUTRO
 - CONDUCTOR DE PUESTA A TIERRA

PLANTA
UNIDAD ALMACENAMIENTO POLIMERO
1=50

DIAGRAMA DE CONEXIONES TABLERO
ALMACENAMIENTO DE POLÍMERO
PP-03-03



TABLERO DE ALMACENAMIENTO DE CLORURO FÉRRICO LP-03-03																						
3 FASES-5 H. 12 CTOS 220/127V.																						
CIRCUITO.	DESCRIPCIÓN	LUMINARIA TIPO APLIQUE LED 20W	LUMINARIA TIPO BALA LED 30W	LUMINARIA LED 2x36W ESPECULAR	TOMAS MONOFÁSICOS 180W	TOMAS GFCCI	CALENTADOR 9000 W	CARGAS [W]	CARGAS [kVA]	CARGA DEMANDADA [kVA]	CORRIENTES			BREAKERS	CABLE CU			TUBERÍA DIÁMETRO	DISTANCIA	k de REGULACIÓN	REGULACIÓN	
											L 1	L 2	L 3		FASES	NEUTRO	TIERRA					
C1 (6)	ILUMINACIÓN INTERNA			6				864	0,864			7,20		1x15	1#10	1#12	1#12	3/4" IMC	28	0,0541	1,309	
C3 (6)	ILUMINACIÓN INTERNA			6				864	0,864			7,20		1x15	1#10	1#12	1#12	3/4" IMC	24	0,0541	1,122	
C5 (6)	ILUMINACIÓN INTERNA			6				864	0,864			7,20		1x15	1#10	1#12	1#12	3/4" IMC	31	0,0541	1,449	
C2 (15)	ILUMINACIÓN EXTERNA Y BAÑO	11	4					340	0,340			2,83		1x15	1#10	1#12	1#12	3/4" IMC	45	0,0916	1,401	
C4 (12)	TOMAS NORMALES				5	1		1,080	1,080			9,00		1x15	1#10	1#12	1#12	3/4" IMC	30	0,0355	1,150	
C6 (5)	TOMAS NORMALES				5			900	0,900			7,50		1x15	1#10	1#12	1#12	3/4" IMC	19	0,0541	0,925	
C7-9-11 (1)	TOMA CALENTADOR						1	9,000	9,000			29,52	29,52	29,52	3x40	3#10		1#10	3/4" IMC	17	0,0067	1,281
C8-10-12-13-14-15-16-17-18	RESERVA																					
TOTAL		11	4	18	10	1	1	13,912	17,390	12,173	39,56	45,72	44,22	3x60	3#4/0	1#1/0	1#4	2" IMC	200	0,0005	1,739	



© 2016 CDM Smith-INGESAM. Todos los derechos reservados. Reutilización de documentos: Documentos y diseños suministrados por el servicio profesional, incorporados en este documento, son propiedad de CDM Smith-INGESAM y EAB. No serán utilizados, ni total ni parcialmente, para cualquier otro proyecto sin autorización escrita de CDM Smith-INGESAM y/o EAB.

 CONTRATO DE CONSULTORÍA No. 1-02-2500-0690-2011	 CONTRATO EAMB No. 1-15-2500-0646-2012	 ACUEDUCTO AGUA ALCANTARILLADO Y ASEO DE BOGOTÁ	LOCALIZACIÓN	SISTEMA DE REFERENCIA	MODIFICACIONES	 AGUA ALCANTARILLADO Y ASEO DE BOGOTÁ GERENCIA CORPORATIVA DE SISTEMA MAESTRO DIRECCIÓN RED TRONCAL ALCANTARILLADO	PTAR CANOAS/VEREDA CANOAS/MUNICIPIO DE SOACHA	PROYECTO No. :
			 ESCALA 1 : 25.000	VERTICE NP-13-B5-1 NORTE: 93744,534 m ESTE: 82666,481 m COTA: 2552,58 msnnm COORDENADAS MEDIAS NORTE: 96250,0 m ESTE: 80500,0 m PLANCHA 1:10.000, 246-A-2	FECHA: / / MODIFICACION: / / NOMBRE ING. RESPONSABLE: / FIRMA: /		CONTIENE : P.11 UNIDAD ALMACENAMIENTO DE POLÍMERO ILUMINACIÓN Y TOMACORRIENTES	FECHA: AGOSTO/2016
DISEÑO: / REPRESENTANTE LEGAL O PROPIETARIO: ROBERT GAUBES U.C. No. 3901 ME, USA	REVISÓ: / APROBÓ: FERNANDO SILVA G. MAT. No. 000001407LL	RECIBIÓ: ING. ROYALDO PULIDO REGISTRO No. 3561 RECIBIÓ: ING. HUGO COMEZ REGISTRO No. 3429	LOCALIZACIÓN: / FUNZA: / MOSQUERA: / BALSAJAS: / ESCALA 1 : 25.000	SISTEMA DE REFERENCIA: / TIPO DE COORDENADAS: / PLANAS CARTESIANAS: / ORIGEN COORDENADAS: / BOGOTÁ D.C.: / VERTICE NP-13-B5-1: / NORTE: 93744,534 m: / ESTE: 82666,481 m: / COTA: 2552,58 msnnm: / COORDENADAS MEDIAS: / NORTE: 96250,0 m: / ESTE: 80500,0 m: / PLANCHA: / 1:10.000, 246-A-2: /	MODIFICACIONES: / FECHA: / /: / MODIFICACION: / /: / NOMBRE ING. RESPONSABLE: /: / FIRMA: /: /	GERENCIA CORPORATIVA DE SISTEMA MAESTRO DIRECCIÓN RED TRONCAL ALCANTARILLADO PLANO DE DISEÑO TRATAMIENTO DE AGUAS RESIDUALES	PTAR CANOAS/VEREDA CANOAS/MUNICIPIO DE SOACHA CONTIENE : P.11 UNIDAD ALMACENAMIENTO DE POLÍMERO ILUMINACIÓN Y TOMACORRIENTES ESCALA: INDICADA NOMBRE DEL ARCHIVO: E03702TPPL.DWG	PROYECTO No. : / FECHA: AGOSTO/2016 PLANO No. : / E-03-702

ENTREGA 100% - VÁLIDO PARA CONSTRUCCIÓN