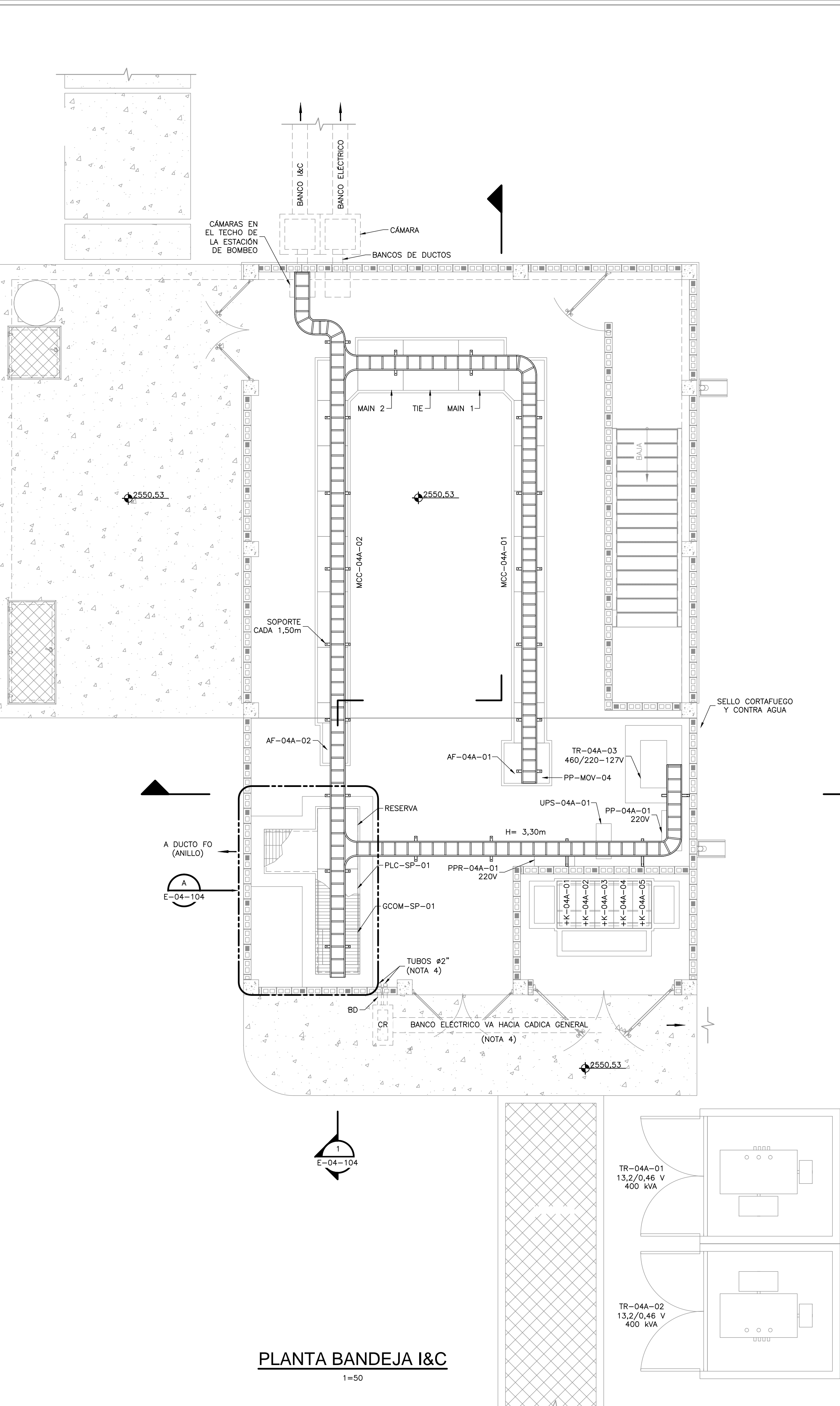
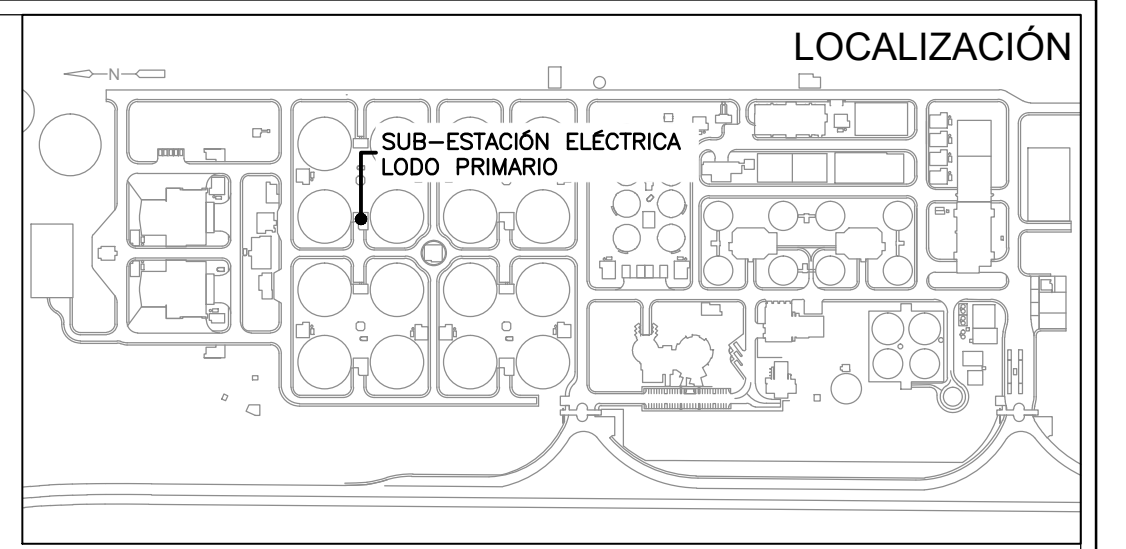


PLANTA BANDEJA ELÉCTRICA  
1=50

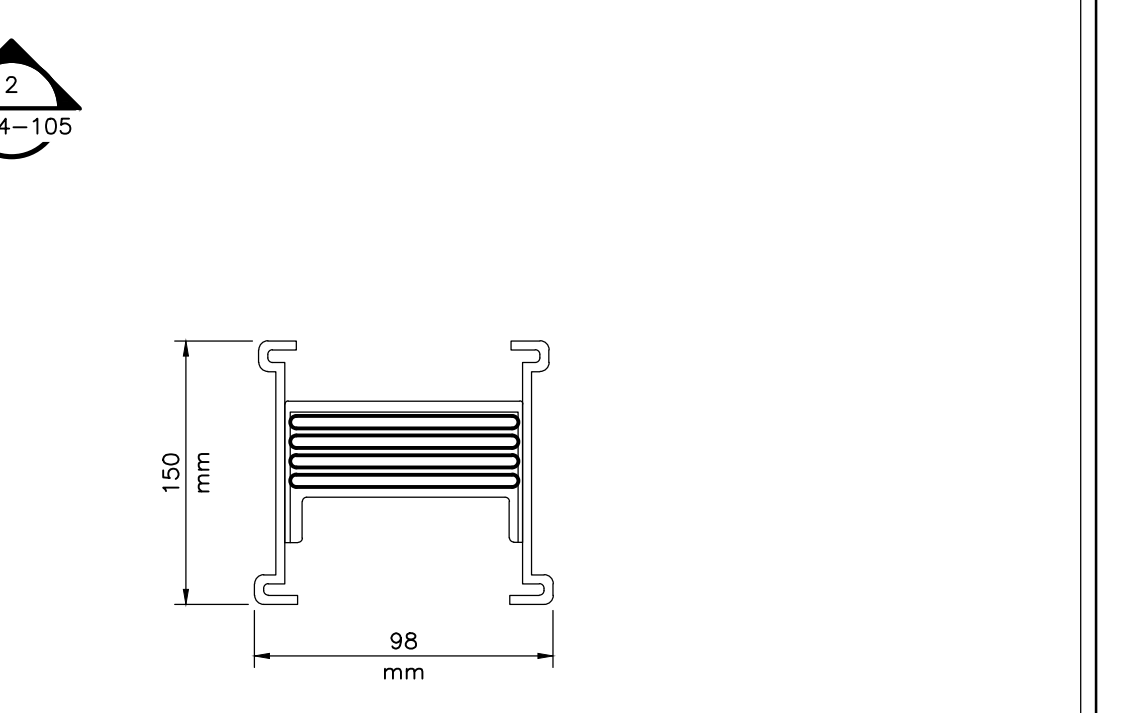


PLANTA BANDEJA I&C  
1=50

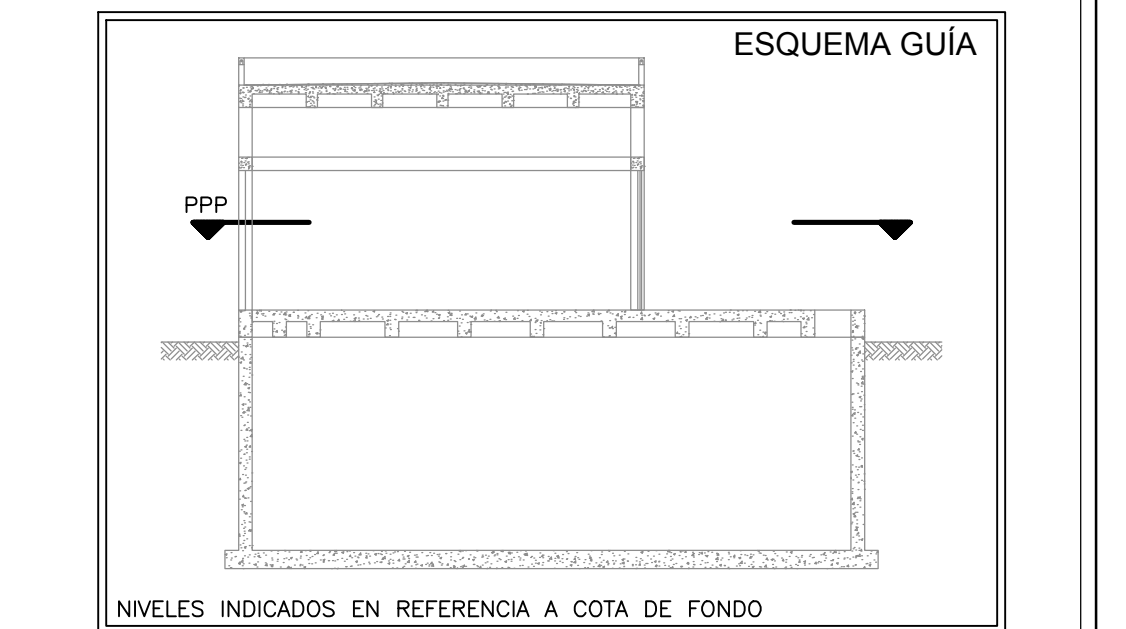
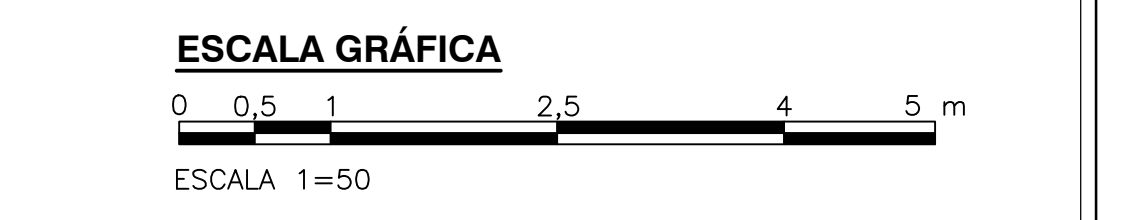


- NOTAS:**
- TODAS LAS DIMENSIONES ESTÁN DADAS EN METROS Y TODOS LOS NIVELES ESTAN EN METROS SOBRE EL NIVEL DEL MAR, A MENOS QUE SE INDIQUE OTRA UNIDAD DE MEDIDA.
  - EL VALOR DE LAS ELEVACIONES DE LOS PUNTOS CORRESPONDEN AL NÚMERO MOSTRADO INCREMENTADO EN 2500.
  - EN ESTE PLANO SE MUESTRAN LAS CANALIZACIONES DE LA SUBESTACIÓN DE LA BATERIA 1 DE SEDIMENTACIÓN PRIMARIA. LAS CANALIZACIONES DE LAS OTRAS TRES BATERIAS SON IGUALES.
  - ESTA ES UNA EXCEPCIÓN A LA NOTA 3:
    - EN LA BATERIA 1, ESTA CANALIZACIÓN SE DIRIGE A ALIMENTAR LAS COMPUTERTAS DE LA CADUCA GENERAL DE SEDIMENTACIÓN PRIMARIA.
    - EN LA BATERIA 3, ESTA CANALIZACIÓN SE DIRIGE A ALIMENTAR LAS INSTALACIONES ELÉCTRICAS DE LA PORTERÍA NORTE.
    - LAS SUBESTACIONES DE LAS BATERIAS 2 Y 4 NO INCLUYEN ESTAS CANALIZACIONES.
  - EL CONTRATISTA SERÁ EL RESPONSABLE DE HACER LAS MEDICIONES EN SITIO Y DE REALIZAR LA RUTA MÁS ÓPTIMA TANTO PARA LAS BLINDOBARRAS COMO PARA LAS BANDEJAS.
  - LAS DIMENSIONES ESTRUCTURALES ESTÁN BASADAS EN EQUIPOS Y PROCESOS DE REFERENCIA. DEBERÁN VERIFICARSE LOS AJUSTES QUE SE REQUIERAN SEGÚN LOS EQUIPOS COMPRADOS. DICHAS MODIFICACIONES AL DISEÑO SERÁN RESPONSABILIDAD DEL CONTRATISTA.

- CONVENCIONES:**
- BANDEJA DE I&C 300x100 mm
  - BANDEJA DE POTENCIA ELÉCTRICA 300x100 mm
  - BLINDOBARRAS AÉREAS
  - TUBERÍA DE 2" PARA LA ALIMENTACIÓN DE LAS COMPUTERTAS EN LA CADUCA GENERAL DE SEDIMENTACIÓN PRIMARIA (SOLO EN LA SUBESTACIÓN SEDIMENTACIÓN PRIMARIA 1) O DE LA PORTERÍA NORTE (SOLO EN LA SUBESTACIÓN SEDIMENTACIÓN PRIMARIA 3)
  - BANDEJA PORTACABLE VERTICAL
  - BANDEJA PORTACABLE HORIZONTAL



SECCIÓN BLINDOBARRAS  
DETALLE A  
N.T.S. E-04-103



ESQUEMA GUÍA  
NIVELES INDICADOS EN REFERENCIA A COTA DE FONDO

© 2016 CDM Smith-INGESAM. Todos los derechos reservados. Reutilización de documentos: Documentos y diseños suministrados por el servicio profesional, incorporados en este documento, son propiedad de CDM Smith-INGESAM y/o EAB. No serán utilizados, ni total ni parcialmente, para cualquier otro proyecto sin autorización escrita de CDM Smith-INGESAM y/o EAB.

**CDM Smith** **INGESAM**  
CONTRATO DE CONSULTORÍA No. 1-02-25500-0690-2011

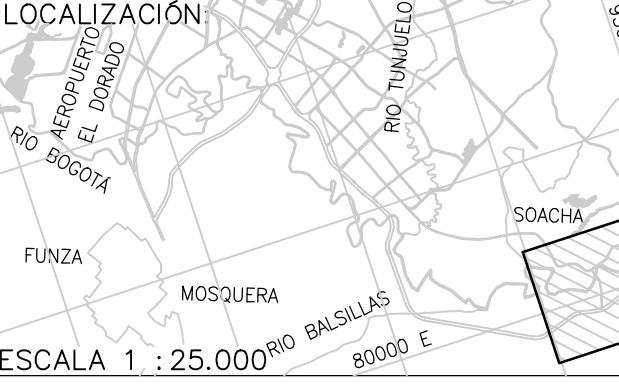
REVISIÓN: \_\_\_\_\_  
REPRESENTANTE LEGAL O PROPIETARIO: ROBERT GAUBES U.C. No. 3901 ME, USA

**UNIÓN TEMPORAL PTAR CANOAS**  
CONTRATO EAB No. 1-15-25500-0646-2012

REVISIÓN: \_\_\_\_\_  
APROBADO: FERNANDO SILVA G. MAT. No. 000001407LL

**acueducto**  
AGUA ALCANTARILLADO Y ASEO DE BOGOTÁ

REVISIÓN: \_\_\_\_\_  
REVISOR: ING. RENALDO PULIDO REGISTRO No. 3560  
REVISOR: ING. HAZO COMEZ REGISTRO No. 3429



ESCALA 1 : 25.000 (PRO. DISEÑO)

SISTEMA DE REFERENCIA: MADVA SIRGAS  
TIPO DE COORDENADAS: PLANAS CARTESIANAS  
ORIGEN COORDENADAS: BOGOTÁ D.C.  
VERTICE NP-13-B5-1  
NORTE: 93744.534 m  
ESTE: 82666.481 m  
COTA: 2652.98 msnnm  
COORDENADAS MEDIAS  
NORTE: 96250.0 m  
ESTE: 80500.0 m  
PLANCHA: 1:10.000, 246-18-A-2

FECHA	MODIFICACION	NOMBRE ING. RESPONSABLE	FIRMA

**acueducto**  
AGUA ALCANTARILLADO Y ASEO DE BOGOTÁ

GERENCIA CORPORATIVA DE SISTEMA MAESTRO  
DIRECCIÓN RED TRONCAL ALCANTARILLADO

PLANO DE DISEÑO TRATAMIENTO DE AGUAS RESIDUALES

**PTAR CANOAS/VEREDA CANOAS/MUNICIPIO DE SOACHA**

CONTIENE: P.11  
S/E ELÉCTRICA SEDIMENTACIÓN PRIMARIA - CANALIZACIONES - PLANTAS

ESCALA: INDICADA  
NOMBRE DEL ARCHIVO: E04103PSL.DWG

PROYECTO No. : \_\_\_\_\_  
FECHA: AGOSTO/2016  
PLANO No. : \_\_\_\_\_  
E-04-103

LA ESCALA DE IMPRESIÓN PARA ESTE PLANO ES DE TAMAÑO PLEGO (700mmx1000mm)