

DIAGRAMA DE CONEXIONES TABLERO LODO PRIMARIO LP-04A-01

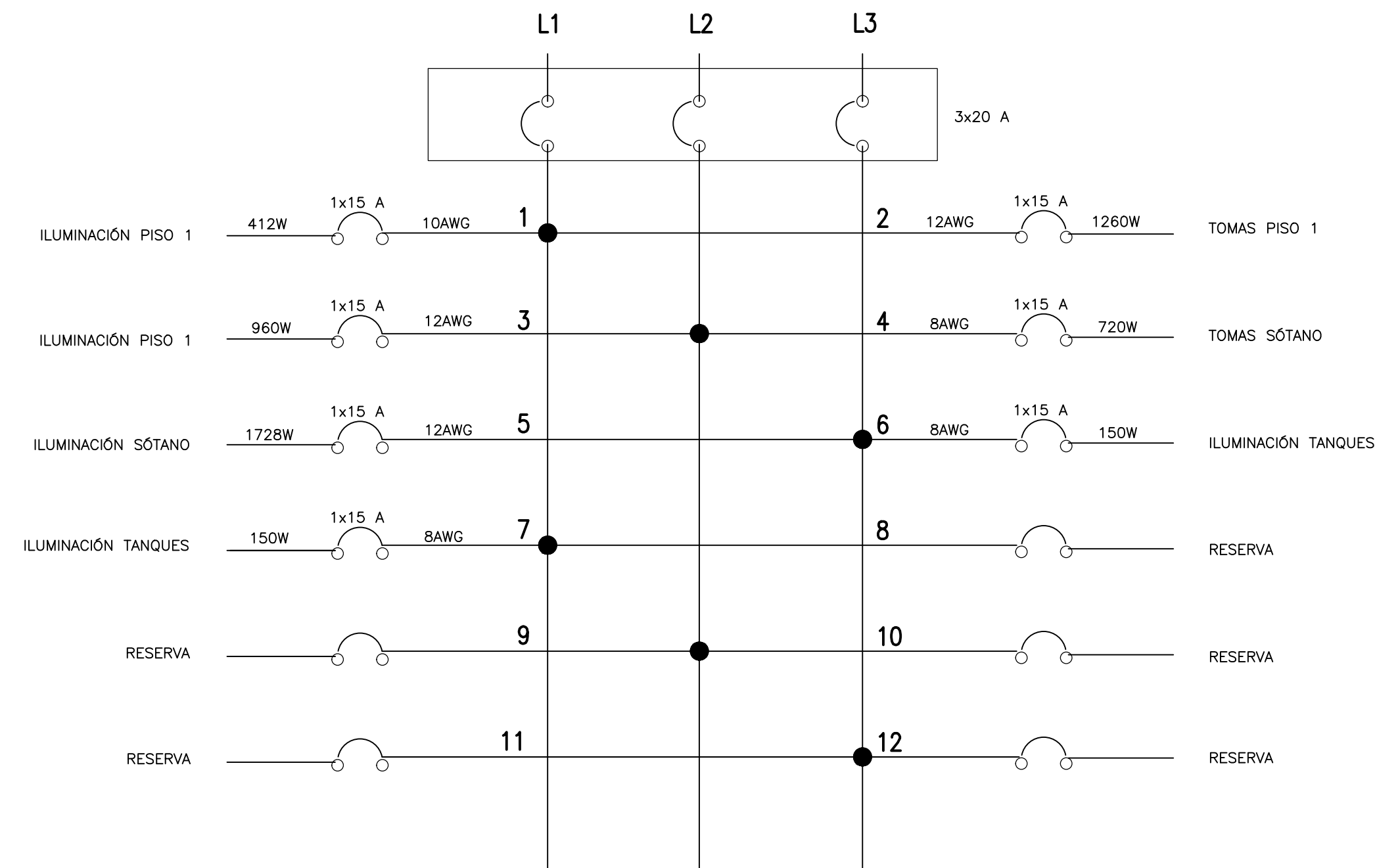
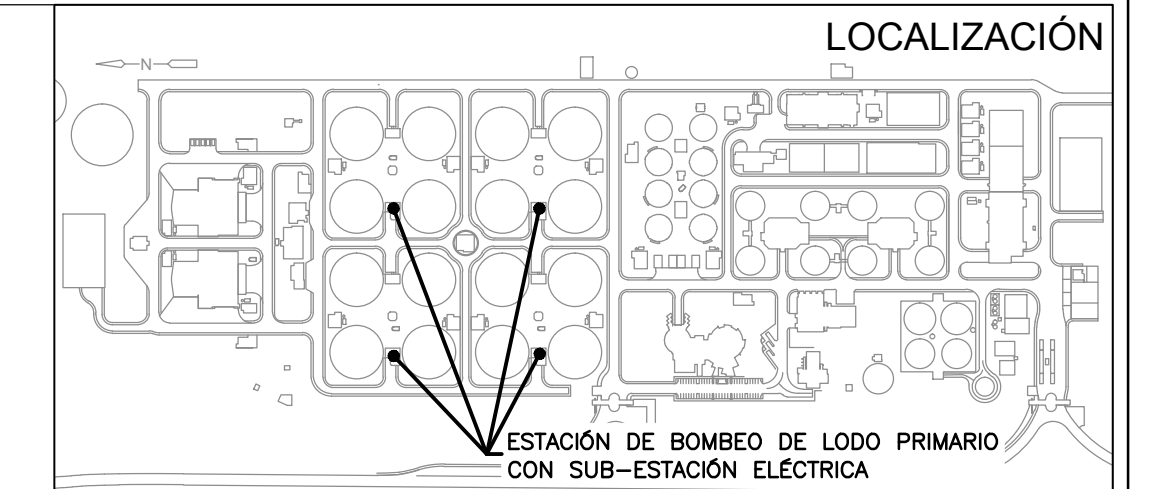
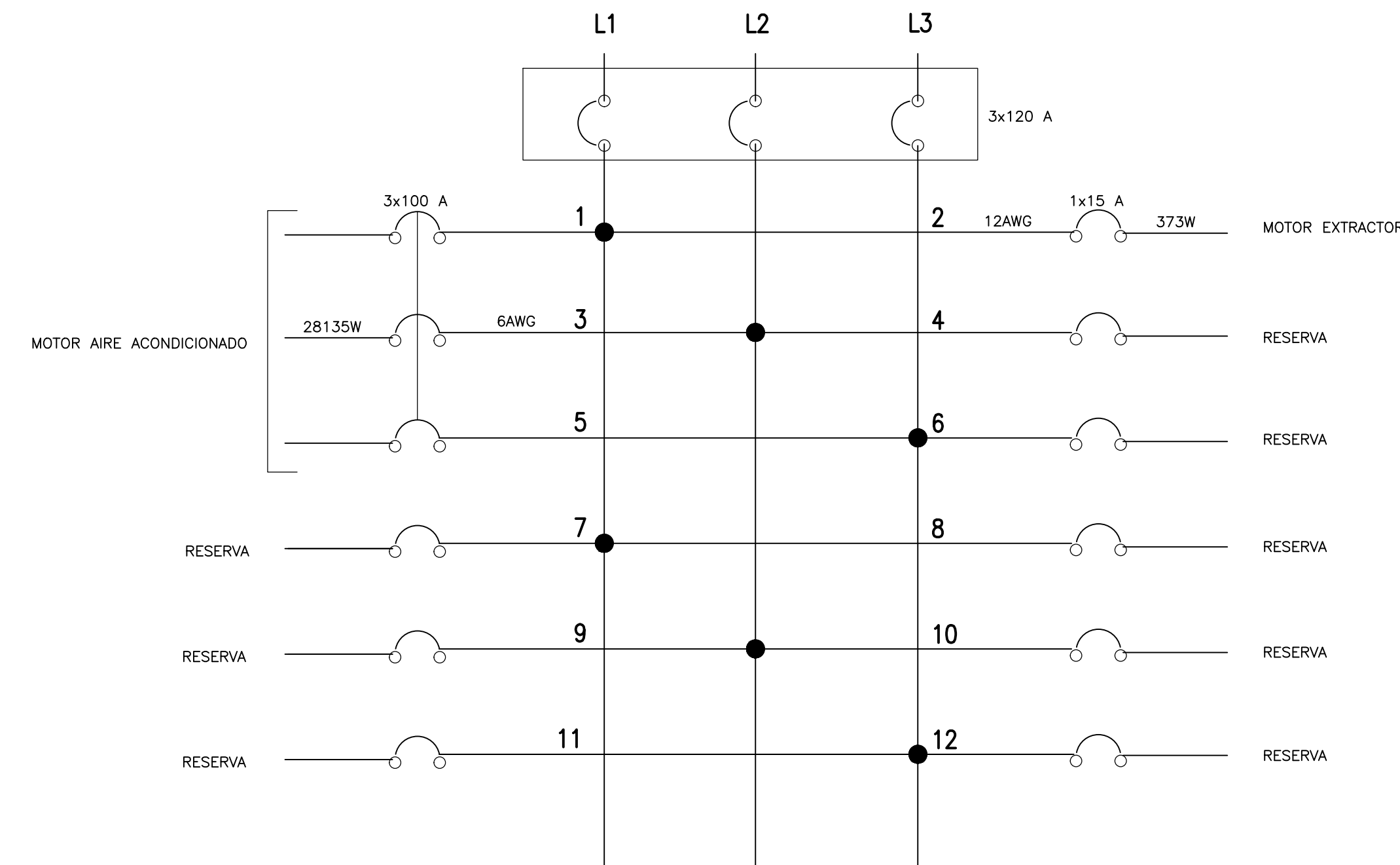


DIAGRAMA DE CONEXIONES TABLERO AIRE ACONDICIONADO PP-04A-AA



- NOTAS:**
- TODAS LAS DIMENSIONES ESTÁN DADAS EN METROS, A MENOS QUE SE INDIQUE OTRA UNIDAD DE MEDIDA.
  - DIÁMETRO DE TUBERÍA ELÉCTRICA NO ESPECIFICADA SERÁ DE Ø3/4".
  - EL CALIBRE DE LOS CABLES ES EL ESPECIFICADO EN LOS CUADROS DE CARGA.
  - LA TUBERÍA SERÁ CONDUIT IMC AL INTERIOR DE LAS CONSTRUCCIONES.
  - EL CONDUCTOR DE PUESTA A TIERRA SERÁ EL INDICADO EN LOS CUADROS DE CÁLCULOS THHN/THWN-2 VERDE.
  - UTILIZAR ESTRICTO CÓDIGO DE COLORES EN LA ALAMBRA.
  - LAS INSTALACIONES DEBERÁN REALIZARSE DE ACUERDO AL CÓDIGO ELÉCTRICO NACIONAL, NTC 2050.
  - LOS RECORRIDOS DE LAS TUBERÍAS SON SÓLO INDICATIVOS. ÉSTOS SERÁN DEFINIDOS EN OBRA.
  - LA UBICACIÓN FINAL DE LAS LUMINARIAS SERÁ DEFINIDA EN OBRA DE ACUERDO A LOS DISEÑOS.
  - DONDE LLEGUEN 3 O MÁS TUBERÍAS SE INSTALARÁ UNA CAJA 4x4" CON TAPA FLUX DOBLE FONDO.
  - CUALQUIER CAMBIO EN SALIDAS, DEBE SER COORDINADO Y AUTORIZADO POR LA INTERVENTORIA.
  - ESTE PLANO REPRESENTA LA ESTACIÓN DE BOMBEO DE LODO PRIMARIO 2 CON LA SUBESTACIÓN ASOCIADA. LAS DIMENSIONES Y CONFIGURACIÓN DE LAS ESTACIONES DE BOMBEO 4, 6 Y 8 CON SUBESTACIONES ASOCIADAS SON LAS MISMAS. EL TAG DE LOS TABLEROS SE MUESTRA EN LA SIGUIENTE TABLA:

ESTACIÓN DE BOMBEO	TAG TABLERO	TABLERO AIRE ACONDICIONADO
SUB04A / LODO PRIMARIO 2	LP-04A-01	PP-04A-AA
SUB04B / LODO PRIMARIO 4	LP-04B-01	PP-04B-AA
SUB04C / LODO PRIMARIO 6	LP-04C-01	PP-04C-AA
SUB04D / LODO PRIMARIO 8	LP-04D-01	PP-04D-AA

EN ESTE PLANO SE MUESTRA LA ILUMINACIÓN Y TOMACORRIENTES DE LA SUBESTACIÓN/ESTACIÓN DE BOMBEO DE LODO PRIMARIO 2 DE LA BATERÍA 1 DE SEDIMENTACIÓN PRIMARIA. LA ILUMINACIÓN DE LAS OTRAS TRES SUBESTACIONES/ESTACIONES DE BOMBEO 4, 6, 8 ES IGUAL.

**ALTURAS:**  
LAS LUMINARIAS ESTARÁN UBICADAS EN EL CIELO RASO DE ACUERDO A LA ALTURA DE LA EDIFICACIÓN, SEGÚN CÁLCULOS LUMINICOS REALIZADOS. VER MEMORIAS DE CÁLCULO.

TABLERO - AIRE ACONDICIONADO PP-04A-AA / PP-04B-AA / PP-04C-AA / PP-04D-AA																		
3 FASES-5 H. 12 CTOS 220/127V.																		
CIRCUITO	DESCRIPCIÓN	TOMAS TRIFÁSICOS 500W	TOMAS TRIFÁSICOS AA.	CARGAS [W]	CARGAS [kVA]	CARGA DEMANDADA [kVA]	CORRIENTES			BREAKERS	CABLE CU			TUBERÍA	DISTANCIA	k DE REGULACIÓN	REGULACIÓN	CUMPLE O NO CUMPLE
							L 1	L 2	L 3		FASES	NEUTRO	TIERRA					
C1-3-5 (1)	MOTOR AIRE ACONDICIONADO DE 8 TONELADAS		1	28.135	35.169		92,30	92,30	92,30	3x100	3#6	1#8	1" IMC	12	0,0029	1,22	CUMPLE	
C2	MOTOR EXTRACTOR	1		373	0,373		3,11			1x15	1#12	1#12	3/4" IMC	25	0,0916	0,85	CUMPLE	
C4- 6 A 12	RESERVA																	
TOTAL		1	1	28.508	35.635	24.945	95,41	92,30	92,30	3x120	3#4	1#4	1#8	1-1/4" IMC	20	0,0019	1,35	CUMPLE

TABLERO LODO PRIMARIO CON SUBESTACIÓN LP-04A-01 / LP-04B-01 / LP-04C-01 / LP-04D-01																			
3 FASES-5 H. 12 CTOS 220/127V.																			
CIRCUITO	DESCRIPCIÓN	LUMINARIA TIPO APLIQUE LED 20W	LUMINARIA TIPO REFLECTOR LED 30W	LUMINARIA 4x48W	TOMAS MONFÁSICOS 180W	CARGAS [W]	CARGAS [kVA]	CARGA DEMANDADA [kVA]	CORRIENTES			BREAKERS	CABLE CU			TUBERÍA	DISTANCIA	k DE REGULACIÓN	REGULACIÓN
									L 1	L 2	L 3		FASES	NEUTRO	TIERRA				
C1 (12)	ILUMINACIÓN PISO 1	11		1		412	0,412		3,43			1x15	1#10	1#10	1#12	3/4" IMC	30	0,0541	0,67
C3 (5)	ILUMINACIÓN PISO 1			5		960	0,960			8,00		1x15	1#12	1#12	1#12	3/4" IMC	11	0,0916	0,97
C5 (9)	ILUMINACIÓN SÓTANO			9		1.728	1,728				14,40	1x15	1#12	1#12	1#12	3/4" IMC	17	0,0916	2,69
C2 (7)	TOMAS PISO 1				7	1.260	1,260			10,50		1x15	1#12	1#12	1#12	3/4" IMC	24	0,0916	2,77
C4 (4)	TOMAS SÓTANO				4	720	0,720			6,00		1x15	1#8	1#8	1#12	3/4" IMC	32	0,0355	0,82
C6(5)	ILUMINACIÓN TANQUES		5			150	0,150				1,25	1x15	1#8	1#8	1#12	3/4" IMC	90	0,0355	0,48
C7(5)	ILUMINACIÓN TANQUES		5			150	0,150			1,25		1x15	1#8	1#8	1#12	3/4" IMC	90	0,0355	0,48
C 8 A 12	RESERVA																		
TOTAL		11	10	15	11	5.380	6,725	4.708	15,18	14,00	15,65	3x20	3#8	1#8	1#8	3/4" IMC	20	0,0044	0,59

©2016 CDM Smith-INGESAM. Todos los derechos reservados. Reutilización de documentos: Documentos y diseños suministrados por el servicio profesional, incorporados en este documento, son propiedad de CDM Smith-INGESAM y EAB. No serán utilizados, ni total ni parcialmente, para cualquier otro proyecto sin autorización escrita de CDM Smith-INGESAM y/o EAB.

**CDM Smith** **INGESAM**  
CONTRATO DE CONSULTORÍA No. 1-02-25500-0690-2011

REPRESENTANTE LEGAL O PROPIETARIO: ROBERT GAUBES U.C. No. 3901 ME, USA

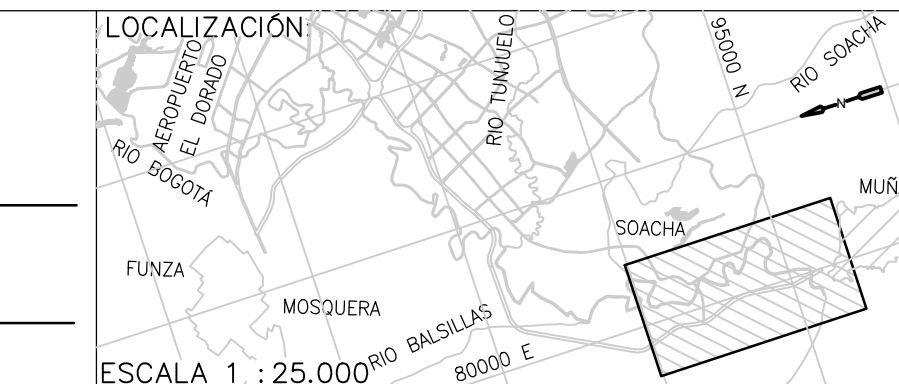
**UNIÓN TEMPORAL PTAR CANOAS**  
CONTRATO EAB No. 1-15-25500-0646-2012

REVISÓ: FERNANDO SILVA G. MAT. No. 0000001407LL

**acueducto**  
AGUA ALCANTARILLADO Y ASEO DE BOGOTÁ

REVISÓ: ING. ROYALDO PULIDO REGISTRO No. 3560

REVISÓ: ING. HUGO COMELZ REGISTRO No. 3429



SISTEMA DE REFERENCIA: MADRID, SIRGAS  
TIPO DE COORDENADAS: PLANAS CARTESIANAS  
ORIGEN COORDENADAS: BOGOTÁ D.C.  
VERTICE NP-13-B5-1  
NORTE: 93744,534 m  
ESTE: 82666,481 m  
COTA: 2552,58 msnnm  
COORDENADAS MEDIAS  
NORTE: 96250,0 m  
ESTE: 80500,0 m  
PLANCHA: 1:10.000, 246-18-A-2

MODIFICACIONES		
FECHA	MODIFICACIÓN	NOMBRE ING. RESPONSABLE

**acueducto**  
AGUA ALCANTARILLADO Y ASEO DE BOGOTÁ

GERENCIA CORPORATIVA DE SISTEMA MAESTRO DIRECCIÓN RED TRONCAL ALCANTARILLADO

PLANO DE DISEÑO TRATAMIENTO DE AGUAS RESIDUALES

**PTAR CANOAS/VEREDA CANOAS/MUNICIPIO DE SOACHA**

CONTIENE: P.11 ESTACIÓN DE BOMBEO DE LODO PRIMARIO 2, 4, 6, 8 CON SUBESTACIÓN TABLAS Y DIAGRAMAS MULTIFILARES

ESCALA: SIN ESCALA

NOMBRE DEL ARCHIVO: E04701PSPL.DWG

PROYECTO No. :  
FECHA: AGOSTO/2016  
PLANO No. :  
E-04-701