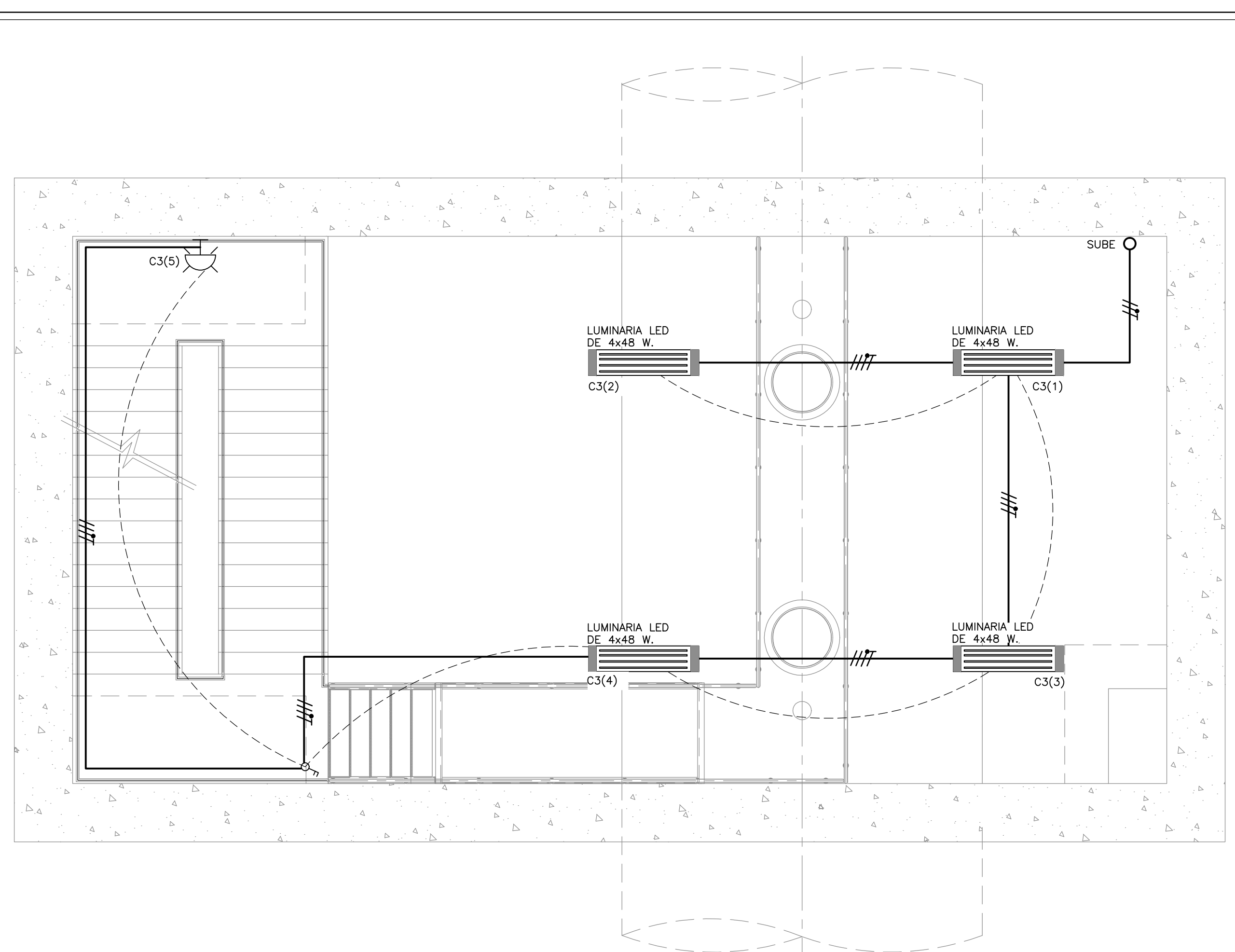
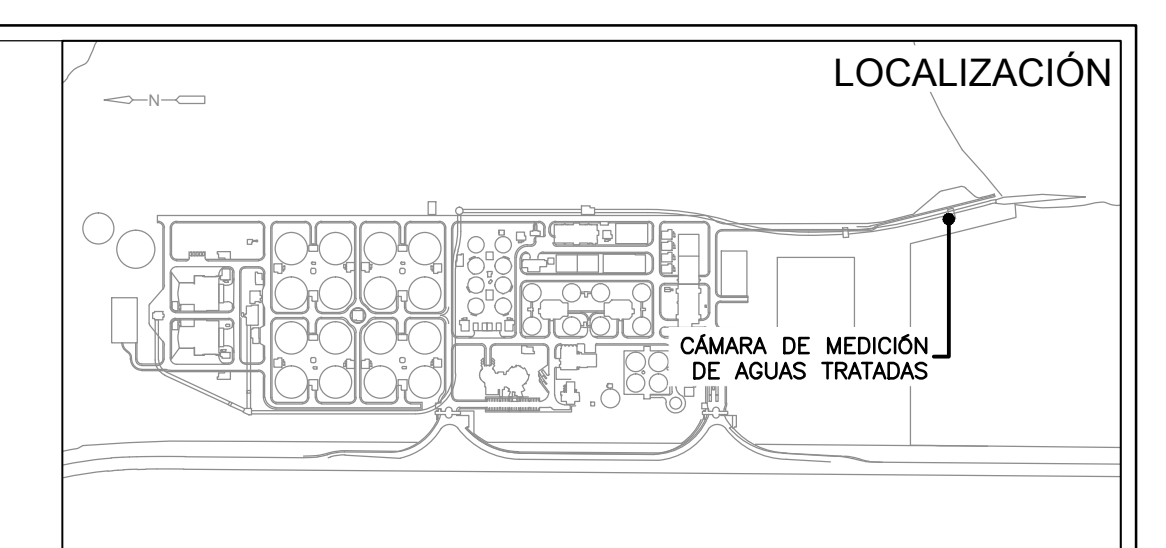


PLANTA SUPERIOR
1=50



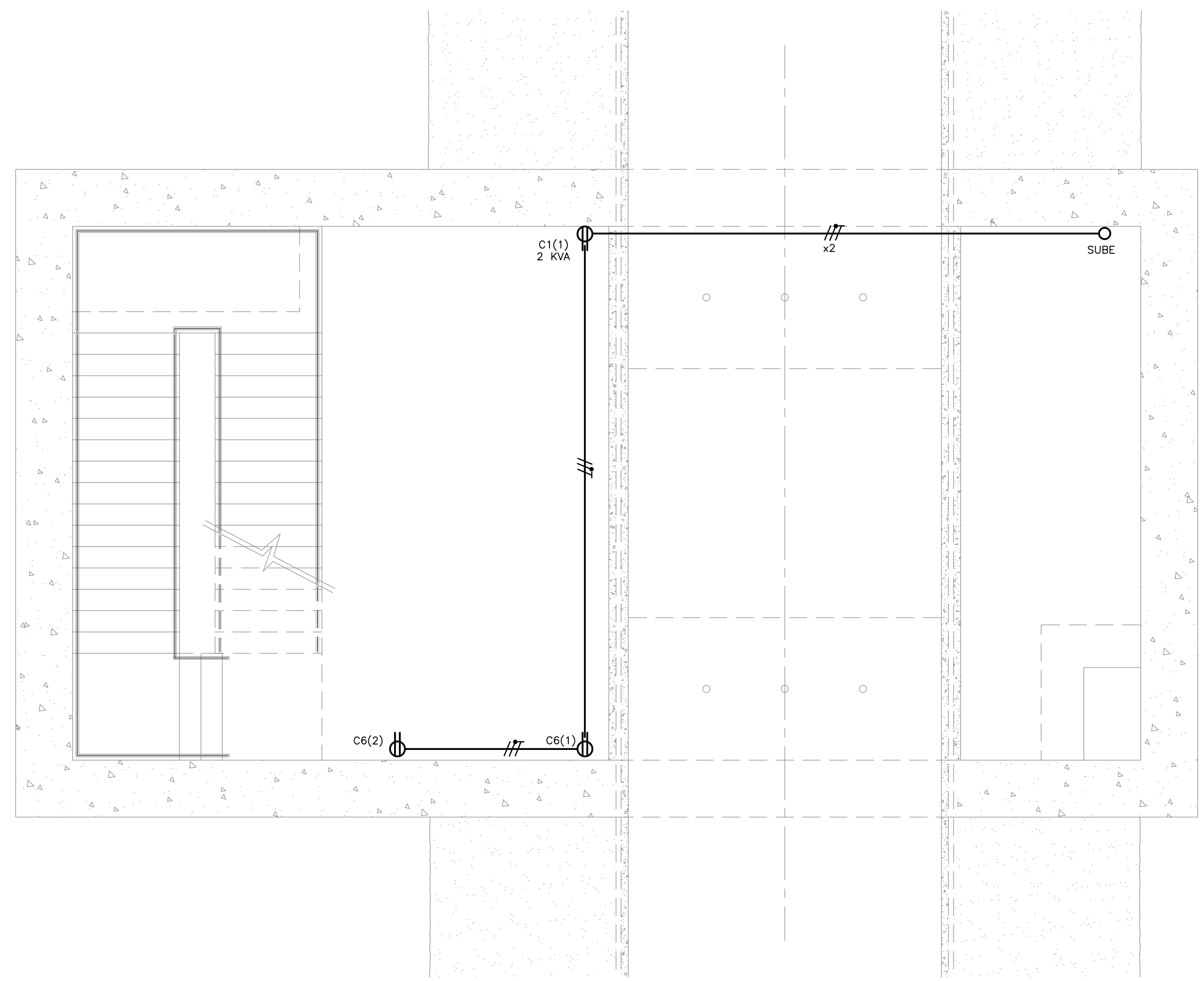
PLANTA INTERMEDIA
1=50



- NOTAS:**
- TODAS LAS DIMENSIONES ESTAN DADAS EN METROS, A MENOS QUE SE INDIQUE OTRA UNIDAD DE MEDIDA.
 - DIAMETRO DE TUBERIA ELECTRICA NO ESPECIFICADA SERA DE Ø3/4".
 - EL CALIBRE DE LOS CABLES ES EL ESPECIFICADO EN LOS CUADROS DE CARGA.
 - LA TUBERIA SERA CONDUIT IMC AL INTERIOR DE LAS CONSTRUCCIONES.
 - EL CONDUCTOR DE PUESTA A TIERRA SERA EL INDICADO EN LOS CUADROS DE CALCULOS THHN/THWN-2 VERDE.
 - UTILIZAR Estricto CODIGO DE COLORES EN LA ALAMBRA.
 - LAS INSTALACIONES DEBERAN REALIZARSE DE ACUERDO AL CODIGO ELECTRICO NACIONAL, NTC 2050.
 - LOS RECORRIDOS DE LAS TUBERIAS SON SOLO INDICATIVOS, ESTOS SERAN DEFINIDOS EN OBRA.
 - LA UBICACION FINAL DE LAS LUMINARIAS SERA DEFINIDA EN OBRA DE ACUERDO A LOS DISEÑOS.
 - DONDE LLEGUEN 3 O MAS TUBERIAS SE INSTALARA UNA CAJA 4x4" CON TAPA FLUX DOBLE FONDO.
 - CUALQUIER CAMBIO EN SALIDAS, DEBE SER COORDINADO Y AUTORIZADO POR LA INTERVENTORIA.

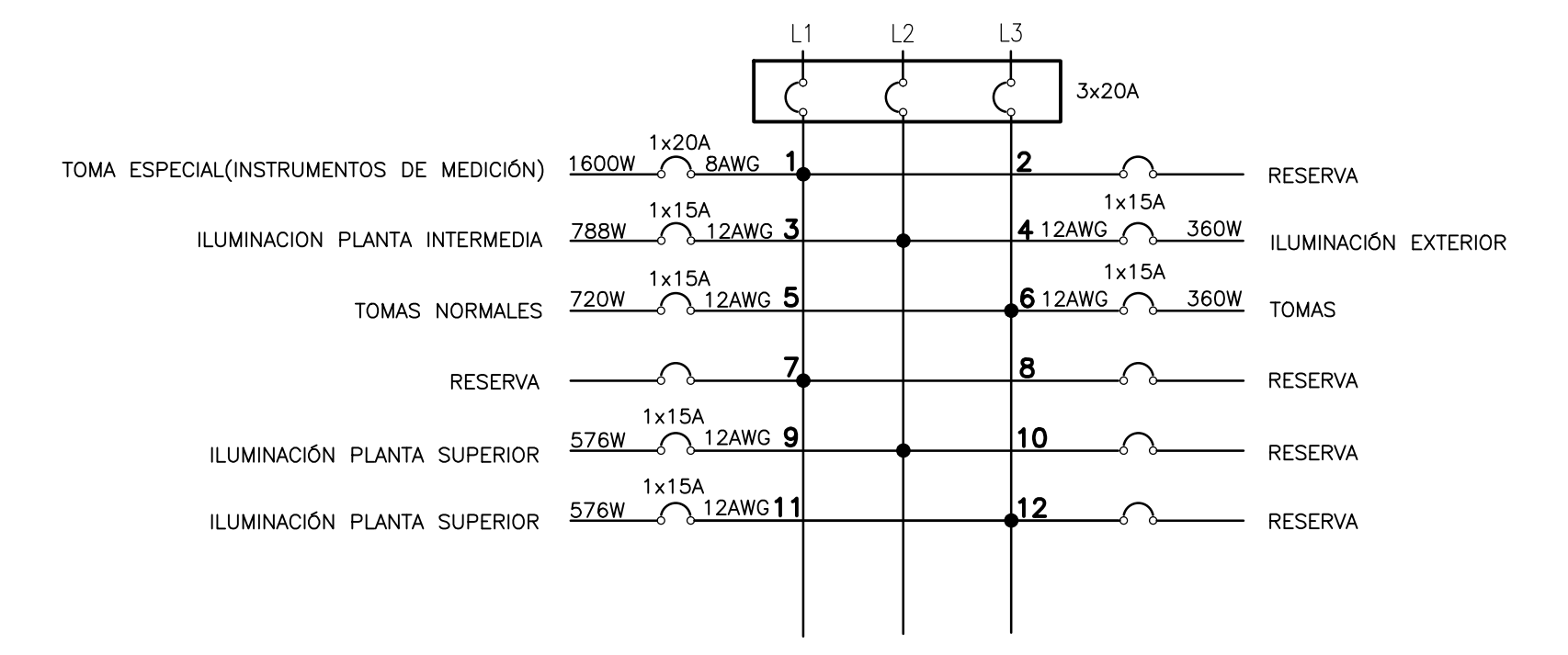
ALTURAS:
LAS LUMINARIAS ESTARAN UBICADAS EN EL CIELO RASO DE ACUERDO A LA ALTURA DE LA EDIFICACION, SEGUN CALCULOS LUMINICOS REALIZADOS. VER MEMORIAS DE CALCULO.

- CONVENCIONES:**
- TUBERIA ELECTRICA
 - TUBERIA ELECTRICA POR PISO
 - LINEA DE CONTROL
 - INTERRUPTOR DE ILUMINACION SENCILLO
 - INTERRUPTOR DE ILUMINACION DOBLE
 - INTERRUPTOR DE ILUMINACION TRIPLE
 - TABLERO DE DISTRIBUCION
 - LUMINARIA TIPO 1 (APLIQUE DE PARED LED TIPO TORTUGA DE 1x30 W.)
 - LUMINARIA LED DE 4x48 W.
 - TOMA CORRIENTE MONOFASICA
 - TOMA CORRIENTE BIFASICA
 - TOMA CORRIENTE ESPECIAL GFCI
 - CONDUCTOR DE FASE
 - CONDUCTOR NEUTRO
 - CONDUCTOR DE PUESTA A TIERRA

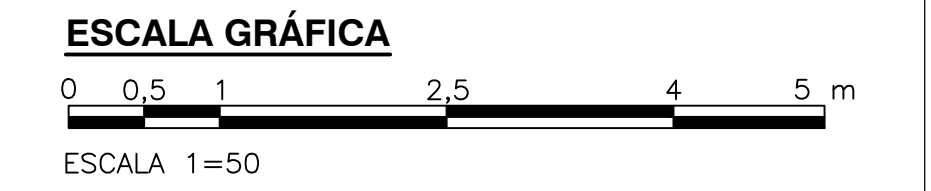


PLANTA INFERIOR
1=50

DIAGRAMA DE CONEXIONES TABLERO CAMARA DE MEDICION DE CAUDALES PP-04-02



TABLERO CAMARA DE MEDICION DE CAUDALES PP-04-02														
3 FASES-5 H. 12 CTOS 220/127V.														
CIRCUITO	DESCRIPCION	LUMINARIA TIPO APLIQUE LED 20W	LUMINARIA TIPO APLIQUE LED 30W	LUMINARIA TIPO APLIQUE ESPECIAL 4x48W	TOMAS MONOFASICOS 180W	TOMAS GFCI	TOMA ESPECIAL 2 KVA	CARGAS [W]	CARGAS [KVA]	CARGA DEMANDADA [KVA]	CORRIENTES L 1 L 2 L 3	BREAKERS	CABLE CU FASES NEUTRO TIERRA	TUBERIA DIAMETRO
C1(1)	TOMA ESPECIAL (INSTRUMENTOS DE MEDICION)						1	1.600	2,000		13,33	1x20	1#8 1#8 1#12	3/4" IMC
C3(5)	ILUMINACION PLANTA INTERMEDIA	1		4				788	0,985		6,57	1x15	1#12 1#12 1#12	3/4" IMC
C5(4)	TOMAS ILUMINACION PLANTA SUPERIOR				3	1		720	0,900		6,00	1x15	1#12 1#12 1#12	3/4" IMC
C9(3)	SUPERIOR			3				576	0,720		4,80	1x15	1#12 1#12 1#12	3/4" IMC
C11(3)	ILUMINACION PLANTA SUPERIOR			3				576	0,720		4,80	1x15	1#12 1#12 1#12	3/4" IMC
C4(7)	ILUMINACION		6		1			360	0,450		3,00	1x15	1#12 1#12 1#12	3/4" IMC
C6(2)	TOMAS				2			360	0,450		3,00	1x15	1#12 1#12 1#12	3/4" IMC
02-7-8-10-12	RESERVA													
TOTAL		1	6	10	6	1	1	4.980	6,225	4,358	13,33	3x20	3#10 1#10 1#10	3/4" IMC



©2016 CDM Smith-INGESAM. Todos los derechos reservados. Reutilización de documentos: Documentos y diseños suministrados por el servicio profesional, incorporados en este documento, son propiedad de CDM Smith-INGESAM y EAB. No serán utilizados, ni total ni parcialmente, para cualquier otro proyecto sin autorización escrita de CDM Smith-INGESAM y/o EAB.

CDM Smith INGESAM CONTRATO DE CONSULTORIA No. 1-02-25500-0690-2011 REPRESENTANTE LEGAL O PROPIETARIO: ROBERT GAIDES, LIC. No. 3901 ME, USA	UNIÓN TEMPORAL PTAR CANOAS CONTRATO EAMB No. 1-15-25500-0646-2012 REVISÓ: <i>[Firma]</i> APROBÓ: FERNANDO SILVA G. MAT. No. 0000001407LL	acueducto AGUA ALCANTARILLADO Y ASEO DE BOGOTÁ RECIBIÓ: ING. RENALDO PULIDO, REGISTRO No. 3560 RECIBIÓ: ING. HAZO COMEZ, REGISTRO No. 3429	LOCALIZACIÓN MURTA FUNZA MOSQUERA BALSELLA ESCALA 1 : 25.000	SISTEMA DE REFERENCIA MAGDA, SIRGAS TIPO DE COORDENADAS PLANAS CARTESIANAS ORIGEN COORDENADAS BOGOTÁ D.C. VERTICE NP-13-B5-1 NORTE: 93744,534 m ESTE: 82666,481 m COTA: 2552,58 msnnm COORDENADAS MEDIAS NORTE: 96250,0 m ESTE: 80500,0 m PLANCHA 1:10.000, 246-15-A-2	MODIFICACIONES FECHA MODIFICACION NOMBRE ING. RESPONSABLE FIRMA		acueducto AGUA ALCANTARILLADO Y ASEO DE BOGOTÁ GERENCIA CORPORATIVA DE SISTEMA MAESTRO DIRECCION RED TRONCAL ALCANTARILLADO PLANO DE DISEÑO TRATAMIENTO DE AGUAS RESIDUALES	PTAR CANOAS/VEREDA CANOAS/MUNICIPIO DE SOACHA CONTIENE: P.11 CÁMARA DE MEDICIÓN DE CAUDALES DE AGUA TRATADA - ILUMINACIÓN Y TOMACORRIENTES ESCALA: INDICADA NOMBRE DEL ARCHIVO: E04704MPL.DWG		PROYECTO No. :	FECHA: AGOSTO/2016	PLANO No. :	E-04-704
					ENTREGA 100% - VÁLIDO PARA CONSTRUCCIÓN								

LA ESCALA DE IMPRESION PARA ESTE PLANO ES DE TAMAÑO PLEGO (700mmx1000mm)