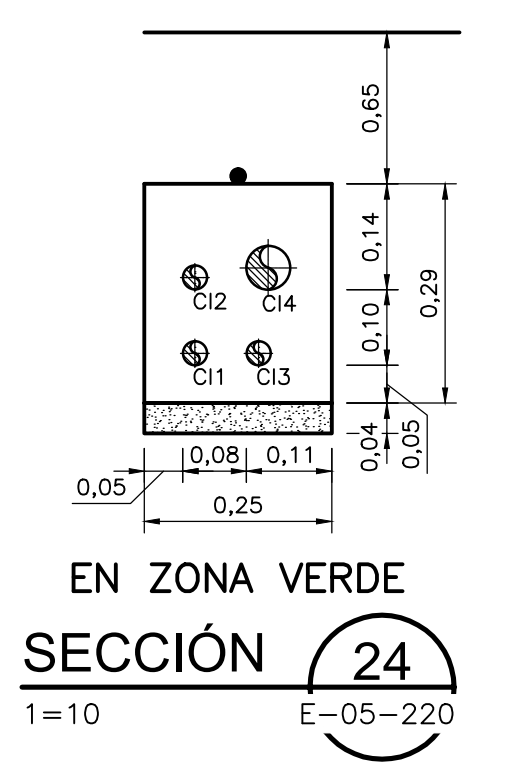
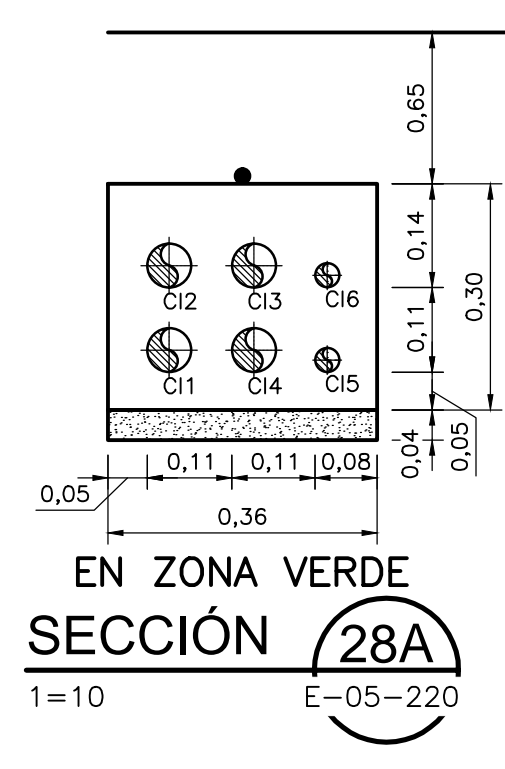


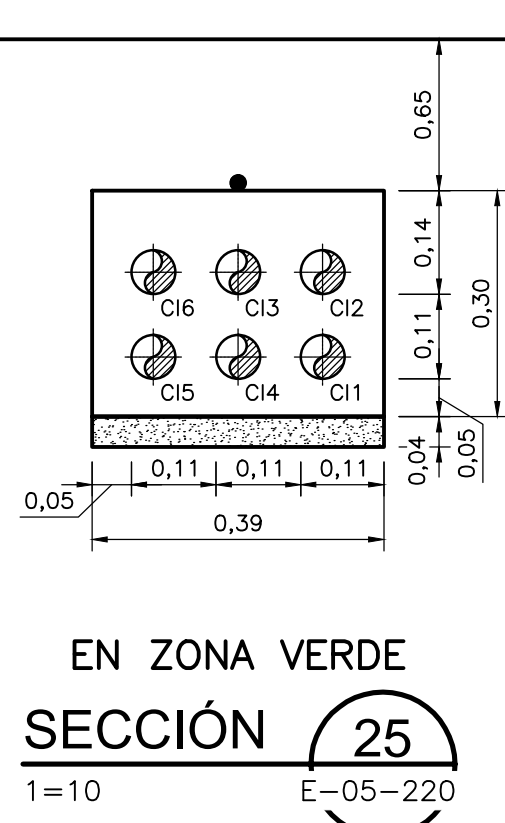
© 2016 CDM Smith-INGESAM. Todos los derechos reservados. Incorporados en este documento, son propiedad de CDM Smith-INGESAM y EAB. Reutilización de documentos: Documentos y diseños suministrados por el servicio profesional, incorporados en este documento, son propiedad de CDM Smith-INGESAM y/o EAB. No serán utilizados, ni total ni parcialmente, para cualquier otro proyecto sin autorización escrita de CDM Smith-INGESAM y/o EAB.



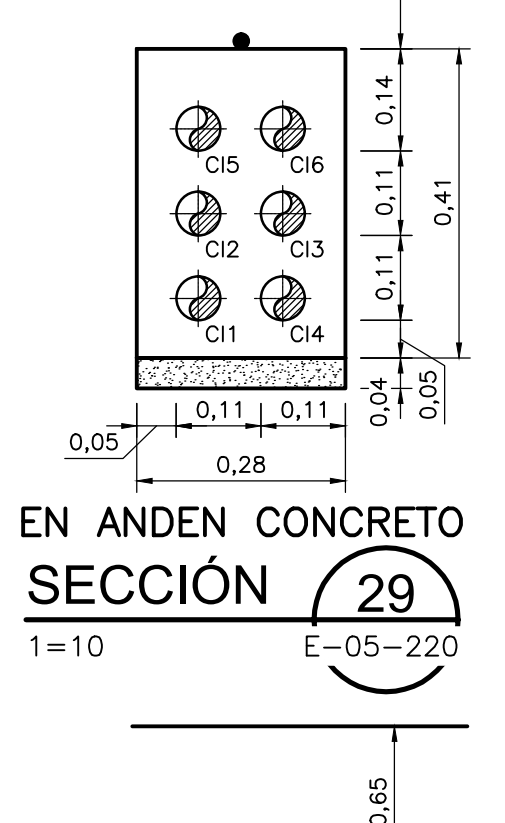
ID	Ø (pulg)	SERVICIO	TAG CABLE
C11	1	SV-05-2402	SV-05-2402-01-ID
C12	1	ZS-05-2402	ZS-05-2402-01-ID
C13	1	RESERVA	-
C14	2	ESTACIÓN START/STOP - PROTECCIONES	NOTA 26



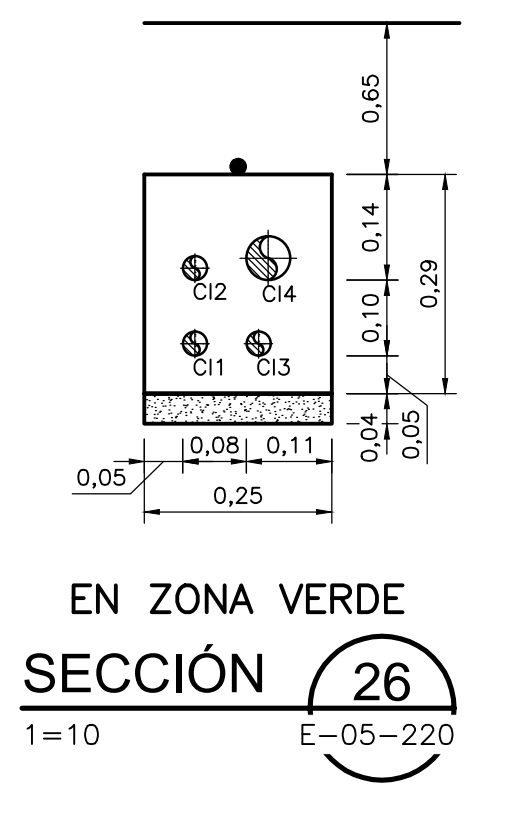
ID	Ø (pulg)	SERVICIO	TAG CABLE
C11	2	ANILLO DE COMUNICACIÓN MOV-04-0082A / MOV-05-2103A	MOV-04-0082A-01-COM
C12	2	RESERVA	-
C13	2	RESERVA	-
C14	2	RESERVA	-
C15	1	INSTRUMENTACIÓN CIVIL	-
C16	1	RESERVA	-



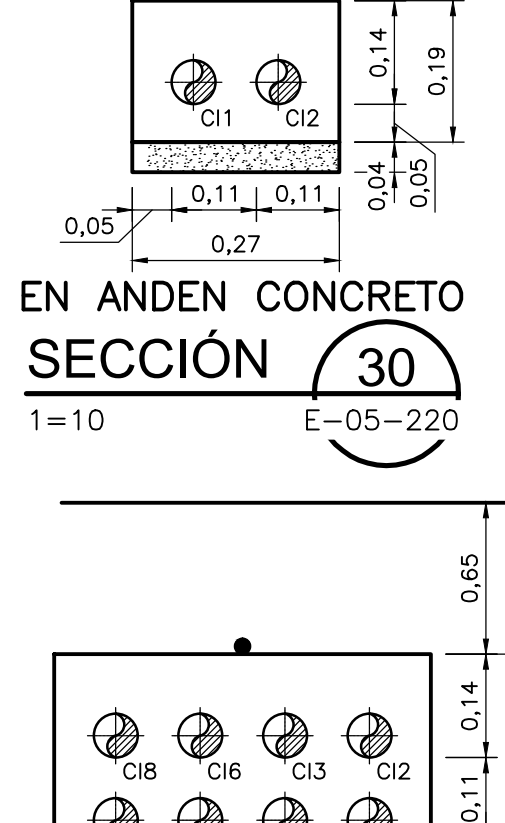
ID	Ø (pulg)	SERVICIO	TAG CABLE
C11	2	INSTRUMENTACIÓN ESPESADOR CIRCULAR POR GRAVEDAD 1/2	-
C12	2	INSTRUMENTACIÓN CIVIL	-
C13	2	ANILLO DE COMUNICACIÓN MOV-04-0082A / MOV-05-2103A	MOV-04-0082A-01-COM
C14	2	ESTACIÓN START/STOP - PROTECCIONES	NOTA 27
C15	2	RESERVA	-
C16	2	RESERVA	-



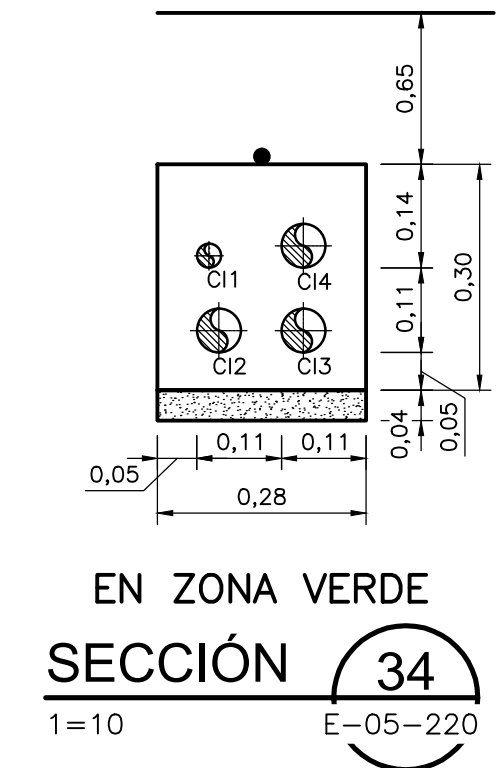
ID	Ø (pulg)	SERVICIO	TAG CABLE
C11	2	ANILLO DE COMUNICACIÓN MOV-04-0082A / MOV-05-2103A	MOV-04-0082A-01-COM
C12	2	RESERVA	-
C13	2	RESERVA	-
C14	2	RESERVA	-
C15	2	COMUNICACIÓN LCP BIOFILTRO 5210	LCP-01-5210-01-COM
C16	2	ESTACIÓN START/STOP - PROTECCIONES	NOTA 27A



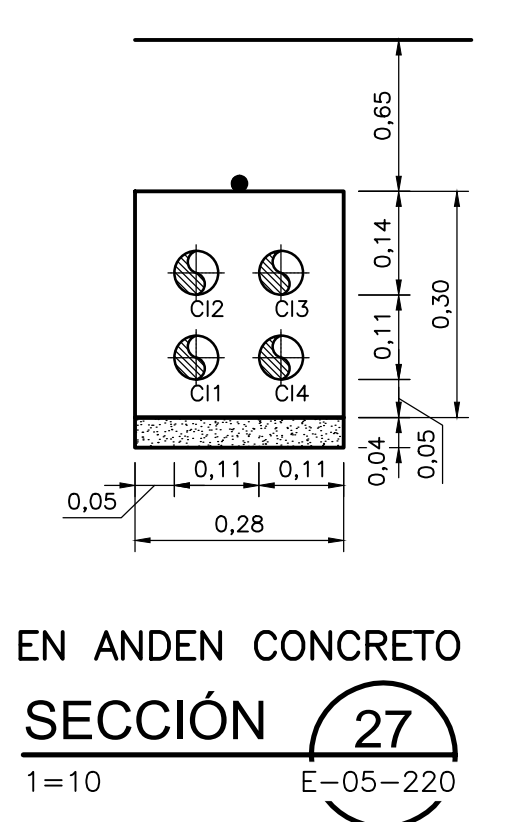
ID	Ø (pulg)	SERVICIO	TAG CABLE
C11	1	SV-05-2202	SV-05-2202-01-ID
C12	1	ZS-05-2202	ZS-05-2202-01-ID
C13	1	RESERVA	-
C14	2	ESTACIÓN START/STOP - PROTECCIONES	NOTA 27



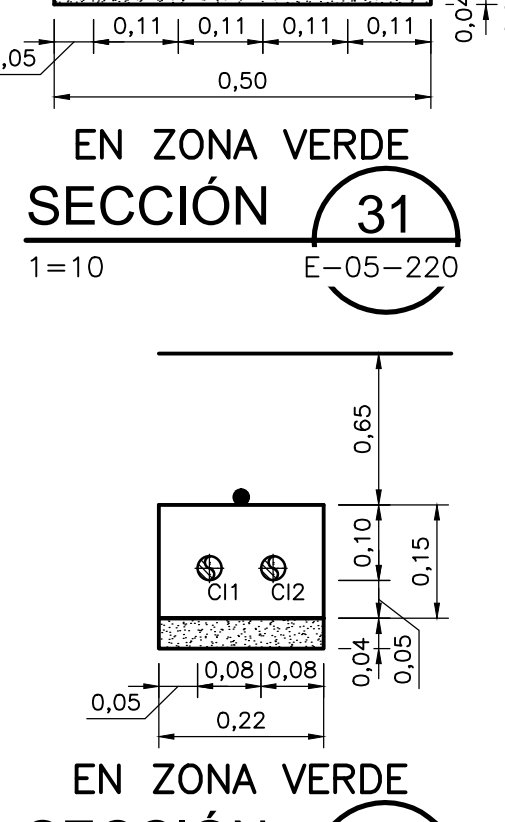
ID	Ø (pulg)	SERVICIO	TAG CABLE
C11	2	COMUNICACIÓN LCP BIOFILTRO 5210	LCP-01-5210-01-COM
C12	2	ESTACIÓN START/STOP - PROTECCIONES	NOTA 27A



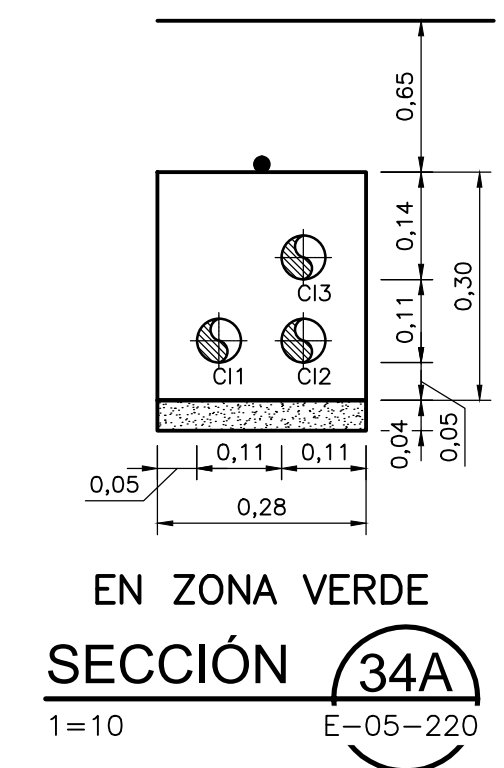
ID	Ø (pulg)	SERVICIO	TAG CABLE
C11	1	LSHH-10-5110B-01-ID	LSHH-10-5110B-01-ID
		LSH-10-5110B-01-ID	LSH-10-5110B-01-ID
		LSL-10-5110B-01-ID	LSL-10-5110B-01-ID
		LSLL-10-5110B-01-ID	LSLL-10-5110B-01-ID
C12	2	COMUNICACIÓN LCP BIOFILTRO 5110	LCP-01-5110-01-COM
C13	2	ESTACIÓN START/STOP - PROTECCIONES	NOTA 26A
C14	2	RESERVA	-



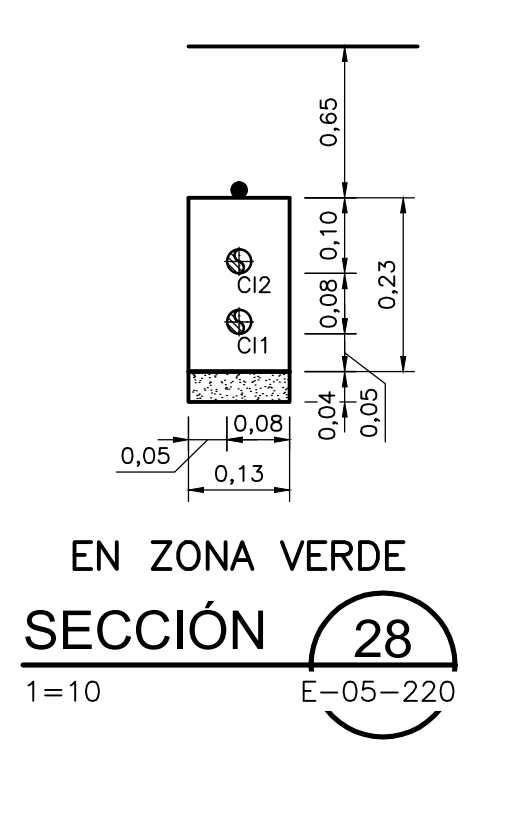
ID	Ø (pulg)	SERVICIO	TAG CABLE
C11	2	ANILLO DE COMUNICACIÓN MOV-04-0082A / MOV-05-2103A	MOV-04-0082A-01-COM
C12	2	RESERVA	-
C13	2	RESERVA	-
C14	2	RESERVA	-



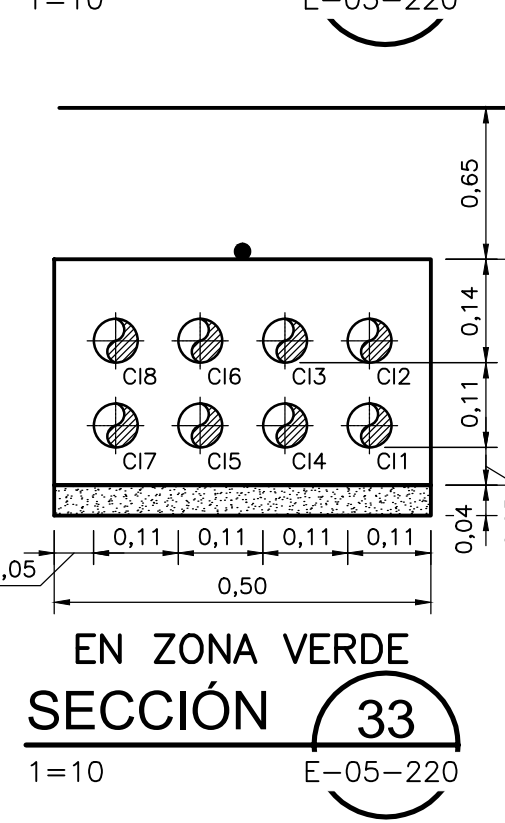
ID	Ø (pulg)	SERVICIO	TAG CABLE
C11	2	INSTRUMENTACIÓN BIOFILTRO 5110/5210	-
C12	2	COMUNICACIÓN LCP BIOFILTRO 5210	LCP-01-5210-01-COM
C13	2	COMUNICACIÓN LCP BIOFILTRO 5110	LCP-01-5110-01-COM
C14	2	COMUNICACIÓN LCP-SWC-01 DESARENADOR LODO PRIMARIO	LCP-SWC-01-01-COM
C15	2	INSTRUMENTACIÓN CIVIL	-
C16	2	ESTACIÓN START/STOP - PROTECCIONES	NOTA 26A
C17	2	ESTACIÓN START/STOP - PROTECCIONES	NOTA 27A
C18	2	RESERVA	-



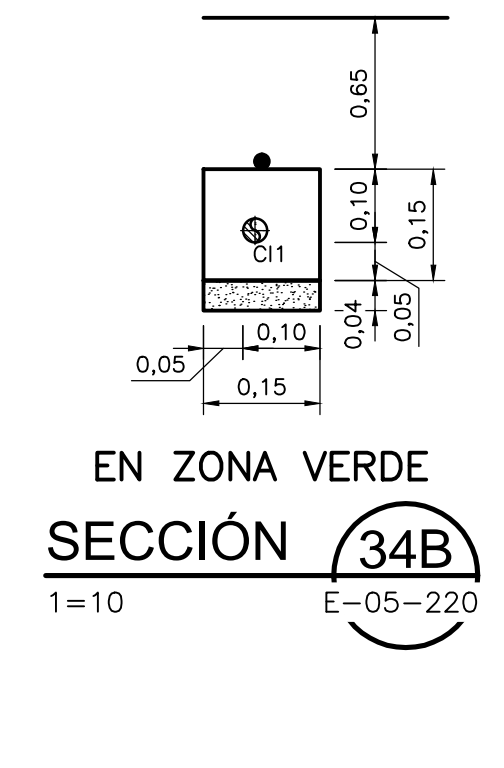
ID	Ø (pulg)	SERVICIO	TAG CABLE
C11	2	COMUNICACIÓN LCP BIOFILTRO 5110	LCP-01-5110-01-COM
C12	2	ESTACIÓN START/STOP - PROTECCIONES	NOTA 26A
C13	2	RESERVA	-



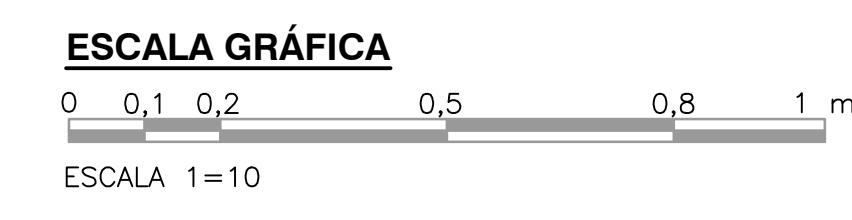
ID	Ø (pulg)	SERVICIO	TAG CABLE
C11	1	INSTRUMENTACIÓN CIVIL	-
C12	1	RESERVA	-



ID	Ø (pulg)	SERVICIO	TAG CABLE
C11	1	INSTRUMENTACIÓN CIVIL	-
C12	1	RESERVA	-



ID	Ø (pulg)	SERVICIO	TAG CABLE
C11	1	LSHH-10-5110B-01-ID	LSHH-10-5110B-01-ID
		LSH-10-5110B-01-ID	LSH-10-5110B-01-ID
		LSL-10-5110B-01-ID	LSL-10-5110B-01-ID
		LSLL-10-5110B-01-ID	LSLL-10-5110B-01-ID



UNIÓN TEMPORAL PTAR CANOAS
 CONTRATO EAB No. 1-15-2500-0846-2012

REVISÓ: *[Firma]*
 APROBÓ: *[Firma]*

acueducto
 MAESTRO ALICATARRILLADO Y ASEO DE BOGOTÁ

RECIBIÓ: ING. RENALDO PULIDO
 REGISTRO No. 3360

RECIBIÓ: ING. HAZO CAMEZ
 REGISTRO No. 3429

LOCALIZACIÓN

ESCALA 1 : 25.000

SISTEMA DE REFERENCIA
 MAGNA SIRGAS
 TIPO DE COORDENADAS
 PLANAS CARTESIANAS
 ORIGEN COORDENADAS
 BOGOTÁ D.C.

VERTICE NP-13-B-1
 NORTE: 8374.334 m
 ESTE: 82666.481 m
 ESTE: 82666.481 m
 COORDENADAS MEDIAS
 NORTE: 96250.0 m
 ESTE: 86000.0 m
 PLANCHA
 1:10.000 246-18-A-2

FECHA	MODIFICACION	NOMBRE ING. RESPONSABLE	FIRMA

acueducto
 AGUA ALCANTARRILLADO Y ASEO DE BOGOTÁ

GERENCIA CORPORATIVA DE SISTEMA MAESTRO
 DIRECCIÓN RED TRONCAL ALCANTARRILLADO

PLANO DE DISEÑO TRATAMIENTO DE AGUAS RESIDUALES

PTAR CANOAS/VEREDA CANOAS/MUNICIPIO DE SOACHA

CONTIENE : **P.11**
BANCO DE DUCTOS SECCIONES
ESPESAMIENTO PRIMARIO 3 PREDESHIDRATACIÓN

ESCALA: INDICADA

NOMBRE DEL ARCHIVO:
 E05224C0SC.DWG

PROYECTO No. :
 FECHA: AGOSTO/2016
 PLANO No.
 E-05-224

ENTREGA 100% - VÁLIDO PARA CONSTRUCCIÓN