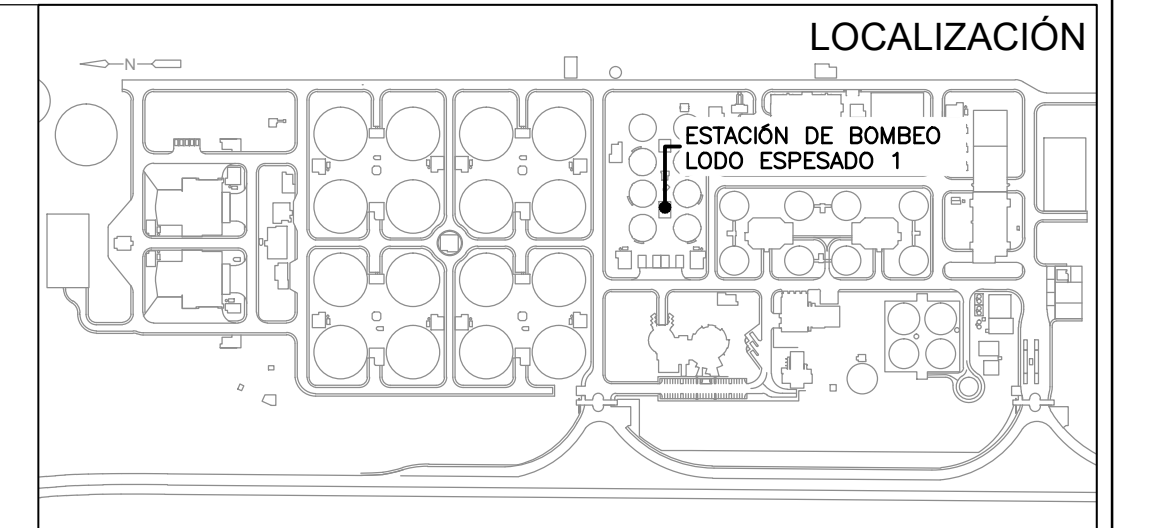
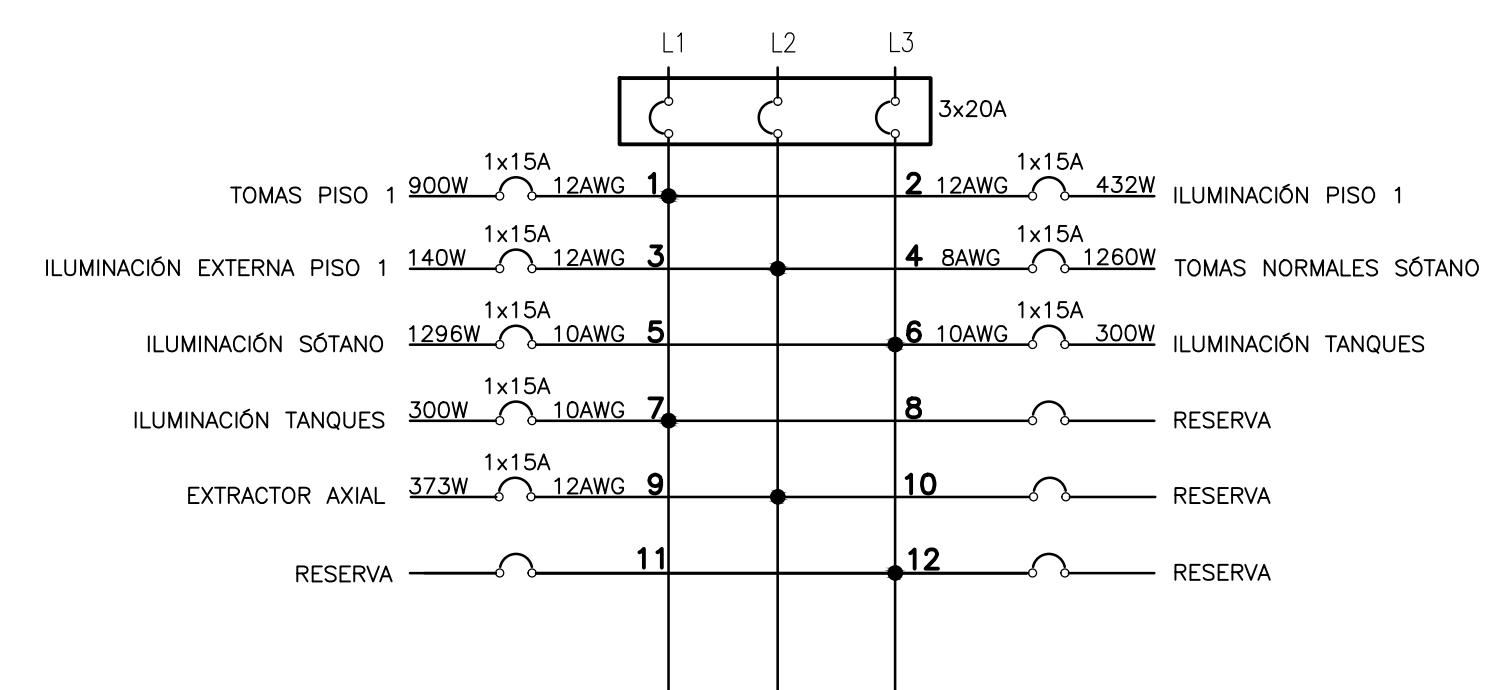


PLANTA ILUMINACIÓN Y TOMACORRIENTES SÓTANO

1=50

DIAGRAMA DE CONEXIONES TABLERO E.B LODO ESPESADO 1 LP-05A-02



NOTAS:

- TODAS LAS DIMENSIONES ESTÁN DADAS EN METROS, A MENOS QUE SE INDIQUE OTRA UNIDAD DE MEDIDA.
- DIÁMETRO DE TUBERÍA ELÉCTRICA NO ESPECIFICADA SERÁ DE 3/4".
- EL CALIBRE DE LOS CABLES ES EL ESPECIFICADO EN LOS CUADROS DE CARGA.
- LA TUBERÍA SERÁ CONDUIT IMC AL INTERIOR DE LAS CONSTRUCCIONES.
- EL CONDUCTOR DE PUESTA A TIERRA SERÁ EL INDICADO EN LOS CUADROS DE CÁLCULOS THW/THWN-2 VERDE.
- UTILIZAR ESTRICTO CÓDIGO DE COLORES EN LA ALAMBRA.
- LAS INSTALACIONES DEBERÁN REALIZARSE DE ACUERDO AL CÓDIGO ELÉCTRICO NACIONAL, NTC 2050.
- LOS RECORRIDOS DE LAS TUBERÍAS SON SÓLO INDICATIVOS, ÉSTOS SERÁN DEFINIDOS EN OBRA.
- LA UBICACIÓN FINAL DE LAS LUMINARIAS SERÁ DEFINIDA EN OBRA DE ACUERDO A LOS DISEÑOS.
- DONDE LLEGUEN 3 O MÁS TUBERÍAS SE INSTALARÁ UNA CAJA 4X4" CON TAPA FLUX DOBLE FONDO.
- CUALQUIER CAMBIO EN SALIDAS, DEBE SER COORDINADO Y AUTORIZADO POR LA INTERVENTORIA.

ALTURAS:

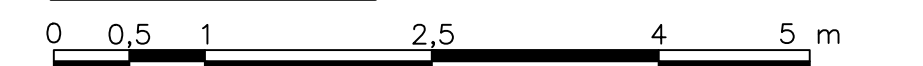
LAS LUMINARIAS ESTARÁN UBICADAS EN EL CIELO RASO DE ACUERDO A LA ALTURA DE LA EDIFICACIÓN, SEGÚN CÁLCULOS LUMINICOS REALIZADOS. VER MEMORIAS DE CÁLCULO.

CONVENCIONES:

- TUBERÍA ELÉCTRICA
- LINEA DE CONTROL
- LUMINARIA LED DE 4x48 W.
- INTERRUPTOR DE ILUMINACIÓN SENCILLO
- INTERRUPTOR DE ILUMINACIÓN DOBLE
- INTERRUPTOR CONMUTABLE
- TABLERO DE DISTRIBUCIÓN
- LUMINARIA TIPO 1 (APLIQUE DE PARED LED TIPO TORTUGA DE 1x20 W.)
- TOMA CORRIENTE MONOFÁSICA
- TOMA CORRIENTE TRIFÁSICA
- CONDUCTOR DE FASE
- CONDUCTOR NEUTRO
- CONDUCTOR DE PUESTA A TIERRA

TABLERO ESTACIÓN DE BOMBEO LODO ESPESADO 1 LP-05A-02																						
3 FASES-5 H. 12 CTOS 220/127V.																						
CIRCUITO	DESCRIPCIÓN	LUMINARIA TIPO APLIQUE LED 20W	LUMINARIA TIPO REFLECTOR LED 30W	LUMINARIA LED 4x38W ESPECULAR	TOMAS MONOFÁSICOS 180W	TOMAS MONOFÁSICOS 1/2 HP	CARGAS [W]	CARGAS [KVA]	CARGA DEMANDADA [KVA]	CORRIENTES			BREAKERS			CABLE CU			TUBERÍA DIÁMETRO	DISTANCIA	K de REGULACIÓN	REGULACIÓN
										L 1	L 2	L 3	FASES	NEUTRO	TIERRA	FASES	NEUTRO	TIERRA				
C1(5)	TOMAS PISO 1				5		900	0,900		7,50			1x15	1#12	1#12	1#12	3/4"	IMC	21	0,0916	1,774	
C3(7)	ILUMINACIÓN EXTERNA PISO 1	7					140	0,140		1,17			1x15	1#12	1#12	1#12	3/4"	IMC	20	0,0916	0,263	
C5(9)	ILUMINACIÓN SÓTANO			9			1,296	1,296		10,80			1x15	1#10	1#10	1#10	3/4"	IMC	22	0,0541	1,604	
C2(3)	ILUMINACIÓN PISO 1			3			432	0,432		3,60			1x15	1#12	1#12	1#12	3/4"	IMC	13	0,0916	0,527	
C4(7)	TOMAS SÓTANO				7		1,260	1,260		10,50			1x15	1#8	1#8	1#8	3/4"	IMC	30	0,0355	1,408	
C6(10)	ILUMINACIÓN TANQUES		10				300	0,300		2,50			1x15	1#10	1#10	1#10	3/4"	IMC	100	0,0541	1,688	
C7(10)	ILUMINACIÓN TANQUES		10				300	0,300		2,50			1x15	1#10	1#10	1#10	3/4"	IMC	100	0,0541	1,688	
C9(1)	EXTRACTOR AXIAL 0,5 HP					1	373	0,373		3,11			1x15	1#12	1#12	1#12	3/4"	IMC	20	0,0916	0,700	
C8-10 A 12	RESERVA																					
TOTAL		7	20	12	12	1	5,001	6,251	4,376	13,60	14,78	13,30	3x20	3#4	1#4	1#8	1-1/4"IMC	156	0,0019	1,268		

ESCALA GRÁFICA



ESCALA 1=50

©2016 CDM Smith-INGESAM. Todos los derechos reservados. Incorporados en este documento, son propiedad de CDM Smith-INGESAM y EAB. Reutilización de documentos: Documentos y diseños suministrados por el servicio profesional, incorporados en este documento, son propiedad de CDM Smith-INGESAM y/o EAB. No serán utilizados, ni total ni parcialmente, para cualquier otro proyecto sin autorización escrita de CDM Smith-INGESAM y/o EAB.

**CDM Smith** **INGESAM**  
 CONTRATO DE CONSULTORÍA No. 1-02-25500-0690-2011

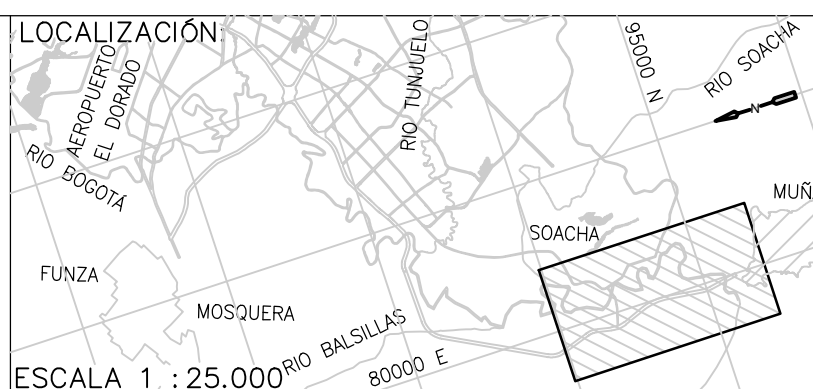
DISEÑO: \_\_\_\_\_  
 REPRESENTANTE LEGAL O PROPIETARIO: ROBERT GAUDES U.C. No. 3901 ME, USA

**UNIÓN TEMPORAL CANOAS**  
 CONTRATO EAB No. 1-15-25500-0346-2012

REVISÓ: \_\_\_\_\_  
 APROBÓ: FERNANDO SILVA G. MAT. No. 0000001407LL

**acueducto**  
 AGUA ALCANTARILLADO Y ASEO DE BOGOTÁ

RECIBÍÓ: ING. RENALDO PULIDO REGISTRO No. 3060  
 RECIBÍÓ: ING. HUGO GÓMEZ REGISTRO No. 3429



SISTEMA DE REFERENCIA MAGNA SIRGAS  
 TIPO DE COORDENADAS PLANAS CARTESIANAS  
 ORIGEN COORDENADAS BOGOTÁ D.C.  
 VERTICE NP-13-B5-1  
 NORTE: 93744.934 m  
 ESTE: 82666.481 m  
 COTA: 2552.98 msnnm  
 COORDENADAS MEDIAS  
 NORTE: 96250.0 m  
 ESTE: 86500.0 m  
 PLANCHA 1:10.000 246-A-2

MODIFICACIONES			
FECHA	MODIFICACION	NOMBRE ING. RESPONSABLE	FIRMA

**acueducto**  
 AGUA ALCANTARILLADO Y ASEO DE BOGOTÁ

GERENCIA CORPORATIVA DE SISTEMA MAESTRO DIRECCIÓN RED TRONCAL ALCANTARILLADO

PLANO DE DISEÑO TRATAMIENTO DE AGUAS RESIDUALES

PTAR CANOAS/VEREDA CANOAS/MUNICIPIO DE SOACHA

CONTIENE: **P.11 ESTACIÓN DE BOMBEO DE LODO ESPESADO 1 ILUMINACIÓN Y TOMACORRIENTES - SÓTANO**

ESCALA: INDICADA NOMBRE DEL ARCHIVO: E05701PSPL.DWG

PROYECTO No. : \_\_\_\_\_  
 FECHA: AGOSTO/2016  
 PLANO No. E-05-702