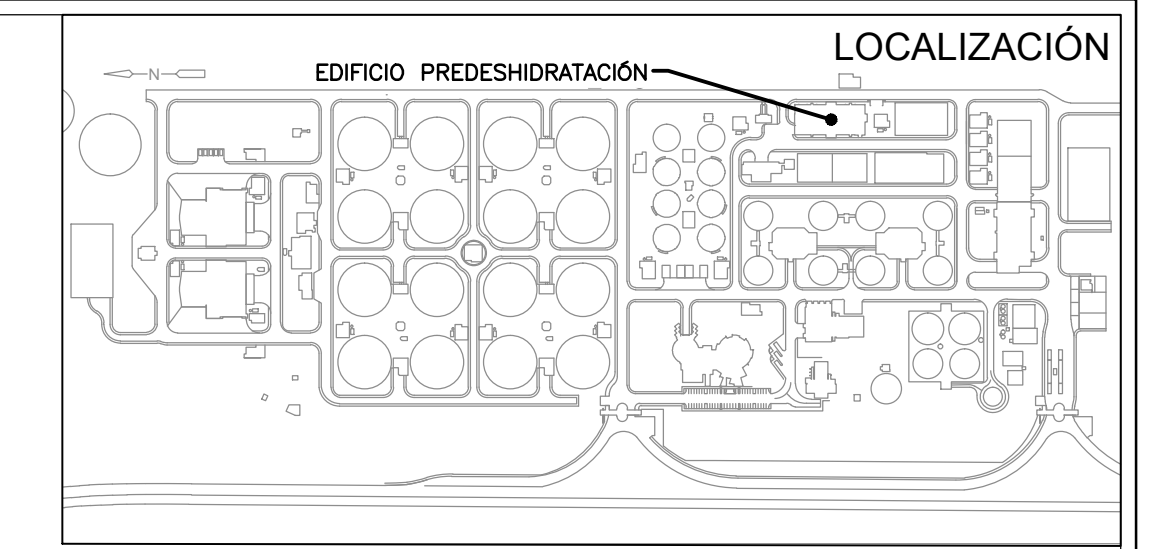


PLANTA PRIMER PISO
1=125

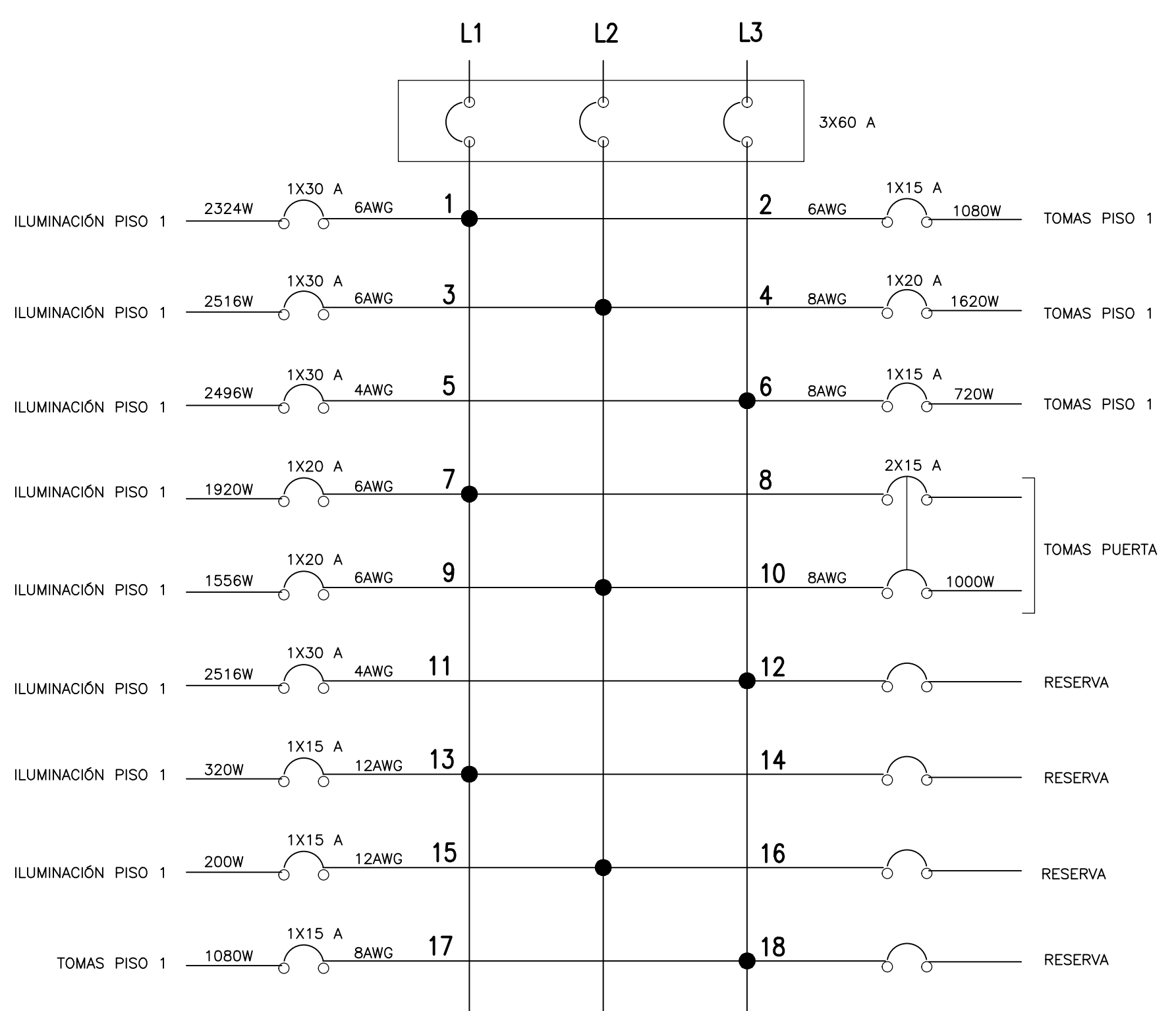


- NOTAS:**
- TODAS LAS DIMENSIONES ESTÁN DADAS EN METROS, A MENOS QUE SE INDIQUE OTRA UNIDAD DE MEDIDA.
 - DIÁMETRO DE TUBERÍA ELÉCTRICA NO ESPECIFICADA SERÁ DE 3/4".
 - EL CALIBRE DE LOS CABLES ES EL ESPECIFICADO EN LOS CUADROS DE CARGA.
 - LA TUBERÍA SERÁ CONDUIT IMC AL INTERIOR DE LAS CONSTRUCCIONES.
 - EL CONDUCTOR DE PUESTA A TIERRA SERÁ EL INDICADO EN LOS CUADROS DE CÁLCULOS THHN/THWN-2 VERDE.
 - UTILIZAR Estricto CÓDIGO DE COLORES EN LA ALAMBRA.
 - LAS INSTALACIONES DEBERÁN REALIZARSE DE ACUERDO AL CÓDIGO ELÉCTRICO NACIONAL, NTC 2050.
 - LOS RECORRIDOS DE LAS TUBERÍAS SON SÓLO INDICATIVOS. ESTOS SERÁN DEFINIDOS EN OBRA.
 - LA UBICACIÓN FINAL DE LAS LUMINARIAS SERÁ DEFINIDA EN OBRA DE ACUERDO A LOS DISEÑOS.
 - DONDE LLEGUEN 3 O MÁS TUBERÍAS SE INSTALARÁ UNA CAJA 4x4" CON TAPA FLUX DOBLE FONDO.
 - CUALQUIER CAMBIO EN SALIDAS, DEBE SER COORDINADO Y AUTORIZADO POR LA INTERVENTORIA.

ALTURAS:
LAS LUMINARIAS ESTARÁN UBICADAS EN EL CIELO RASO DE ACUERDO A LA ALTURA DE LA EDIFICACIÓN, SEGÚN CÁLCULOS LUMINICOS REALIZADOS, VER MEMORIAS DE CÁLCULO.

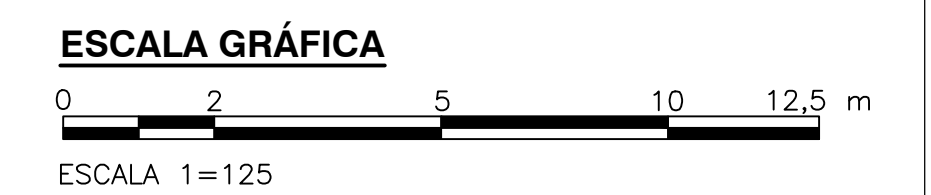
- CONVENCIONES:**
- TUBERÍA ELÉCTRICA
 - TUBERÍA ELÉCTRICA POR PISO
 - LÍNEA DE CONTROL
 - LUMINARIA TIPO 2 (LED TIPO CHASIS RECTANGULAR INDUSTRIAL SOBREPONER DE 2x36 W)
 - INTERRUPTOR DE ILUMINACIÓN SENCILLO
 - INTERRUPTOR DE ILUMINACIÓN DOBLE
 - TABLERO DE DISTRIBUCIÓN
 - LUMINARIA TIPO 1 (APUQUE DE PARED LED TIPO TORTUGA DE 1x20 W)
 - LUMINARIA LED DE 4x48 W
 - LUMINARIA LED TIPO ORNAMENTAL DE 30 W
 - TOMA CORRIENTE BIFÁSICA
 - TOMA CORRIENTE TRIFÁSICA
 - LUMINARIA LED TIPO REFLECTOR

DIAGRAMA DE CONEXIONES TABLERO LP-05B-01



TABLERO PREDESHIDRATACIÓN LP-05B-01
3 FASES-5 H. 18 CTOS 220/127V.

CIRCUITO	DESCRIPCIÓN	LUMINARIA TIPO APLIQUE LED 20W	LUMINARIA 4x48W	TOMAS MONFÁSICOS 180W	TOMAS BIFÁSICOS 1000W	CARGAS [W]	CARGAS [KVA]	CARGA DEMANDADA [KVA]	CORRIENTES			BREAKERS	CABLE CU			TUBERÍA DIÁMETRO	DISTANCIA	k DE REGULACIÓN	REGULACIÓN
									L 1	L 2	L 3		FASES	NEUTRO	TIERRA				
C1 (13)	ILUMINACIÓN PREDESHIDRATACIÓN PISO 1	1	12			2,324	2,905		19,37			1x30	1#6	1#6	1#10	3/4" IMC	42	0,0196	2,39
C3 (14)	ILUMINACIÓN PREDESHIDRATACIÓN PISO 1	1	13			2,516	3,145			20,97		1x30	1#6	1#6	1#10	3/4" IMC	48	0,0196	2,96
C5 (13)	ILUMINACIÓN PREDESHIDRATACIÓN PISO 1		13			2,496	3,120				20,80	1x30	1#4	1#4	1#10	3/4" IMC	57	0,0129	2,29
C7 (10)	ILUMINACIÓN PREDESHIDRATACIÓN PISO 1		10			1,920	2,400		16,00			1x20	1#6	1#6	1#12	3/4" IMC	50	0,0196	2,35
C9 (9)	ILUMINACIÓN PREDESHIDRATACIÓN PISO 1	1	8			1,556	1,945			12,97		1x20	1#6	1#6	1#12	3/4" IMC	52	0,0196	1,98
C 11 (14)	ILUMINACIÓN PREDESHIDRATACIÓN PISO 1	1	13			2,516	3,145				20,97	1x30	1#4	1#4	1#10	3/4" IMC	57	0,0129	2,31
C13 (16)	ILUMINACIÓN PREDESHIDRATACIÓN PISO 1	16				320	0,400		2,67			1x15	1#12	1#12	1#12	3/4" IMC	60	0,0751	1,80
C15 (10)	ILUMINACIÓN PREDESHIDRATACIÓN PISO 1	13				260	0,325			2,17		1x15	1#12	1#12	1#12	3/4" IMC	80	0,0751	1,95
C17 (6)	TOMAS PREDESHIDRATACIÓN PISO 1			6		1,080	1,350				9,00	1x15	1#8	1#8	1#12	3/4" IMC	60	0,0355	2,45
C2 (6)	TOMAS PREDESHIDRATACIÓN PISO 1			6		1,080	1,350				9,00	1x15	1#6	1#6	1#12	3/4" IMC	70	0,0223	1,85
C4 (9)	TOMAS PREDESHIDRATACIÓN PISO 1			9		1,620	2,025			13,50		1x20	1#8	1#8	1#12	3/4" IMC	42	0,0355	2,57
C6 (4)	TOMAS PREDESHIDRATACIÓN PISO 1			4		720	0,900			6,00		1x15	1#10	1#8	1#12	3/4" IMC	57	0,0541	1,55
C8-10 (1)	TOMA PUERTA PREDESHIDRATACIÓN PISO 1				1	1,000	1,250		5,68	5,68		2x15	2#12		1#12	3/4" IMC	44	0,0223	1,66
C12-14-16-18	RESERVA																		
TOTAL		33	69	25	1	19,408	24,260	16,982	52,72	55,28	56,77	3x60	3#1/0	1#1/0	1#6	1 - 1/2" IMC	25,0000	0,0008	0,49



©2016 CDM Smith-INGESAM. Todos los derechos reservados. Reutilización de documentos: Documentos y diseños suministrados por el servicio profesional, incorporados en este documento, son propiedad de CDM Smith-INGESAM y EAB. No serán utilizados, ni total ni parcialmente, para cualquier otro proyecto sin autorización escrita de CDM Smith-INGESAM y/o EAB.

 CONTRATO DE CONSULTORIA No. 1-02-25500-0690-2011 DISEÑO: _____ REPRESENTANTE LEGAL O PROPIETARIO: ROBERT GAUDES, LIC. No. 3901 ME, USA	UNIÓN TEMPORAL CANOAS CONTRATO EMB No. 1-15-25500-0946-2012 REVISÓ: _____ APROBÓ: FERNANDO SILVA G. MAT. No. 0000001407LXL	 ACUEDUCTO AGUA ALCANTARILLADO Y ASEO DE BOGOTÁ RECIBIÓ: ING. RENALDO PULIDO, REGISTRO No. 3060 RECIBIÓ: ING. HUGO GÓMEZ, REGISTRO No. 3429	LOCALIZACIÓN ESCALA 1 : 25.000	SISTEMA DE REFERENCIA MAGDA, SIRGAS TIPO DE COORDENADAS PLANAS CARTESIANAS ORIGEN COORDENADAS BOGOTÁ D.C. VERTICE NP-13-B5-1 NORTE: 93744,534 m ESTE: 82666,481 m COTA: 2552,58 msnnm COORDENADAS MEDIAS NORTE: 96250,0 m ESTE: 80500,0 m PLANCHA 1:10.000, 246-A-A-2	MODIFICACIONES <table border="1"> <tr><th>FECHA</th><th>MODIFICACION</th><th>NOMBRE ING. RESPONSABLE</th><th>FIRMA</th></tr> <tr><td> </td><td> </td><td> </td><td> </td></tr> </table>			FECHA	MODIFICACION	NOMBRE ING. RESPONSABLE	FIRMA					 GERENCIA CORPORATIVA DE SISTEMA MAESTRO DIRECCIÓN RED TRONCAL ALCANTARILLADO PLANO DE DISEÑO TRATAMIENTO DE AGUAS RESIDUALES	PTAR CANOAS/VEREDA CANOAS/MUNICIPIO DE SOACHA CONTIENE : P.11 EDIFICIO DE PRE DESHIDRATACIÓN - ILUMINACIÓN Y TOMACORRIENTES - PRIMER PISO ESCALA: INDICADA NOMBRE DEL ARCHIVO: E05705PDPL.DWG			PROYECTO No. : FECHA: AGOSTO/2016 PLANO No. E-05-705	
					FECHA	MODIFICACION	NOMBRE ING. RESPONSABLE	FIRMA													
ENTREGA 100% - VÁLIDO PARA CONSTRUCCIÓN																					

LA ESCALA DE IMPRESIÓN PARA ESTE PLANO ES DE TAMAÑO PLEGO (700mmx1000mm)