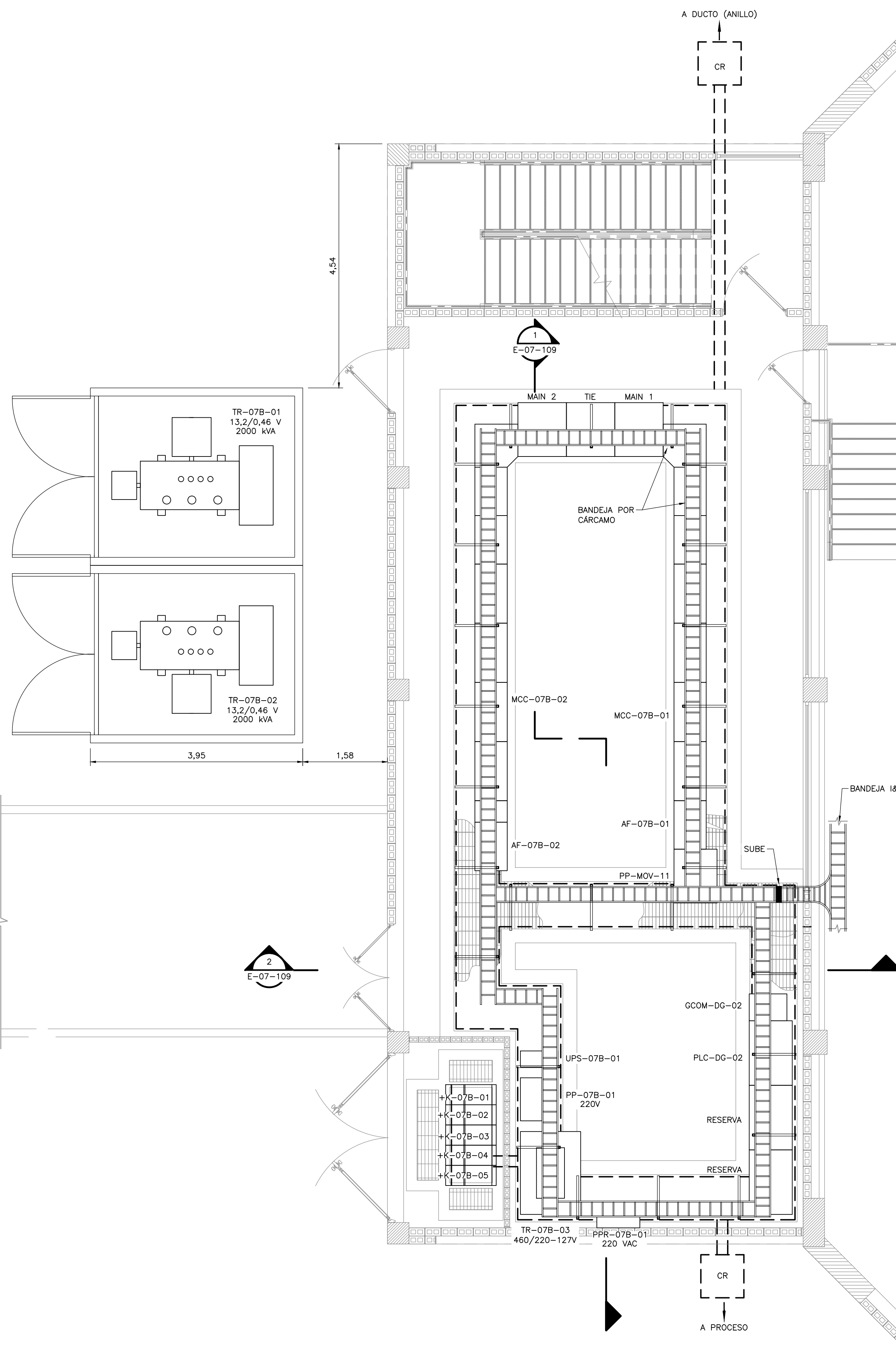
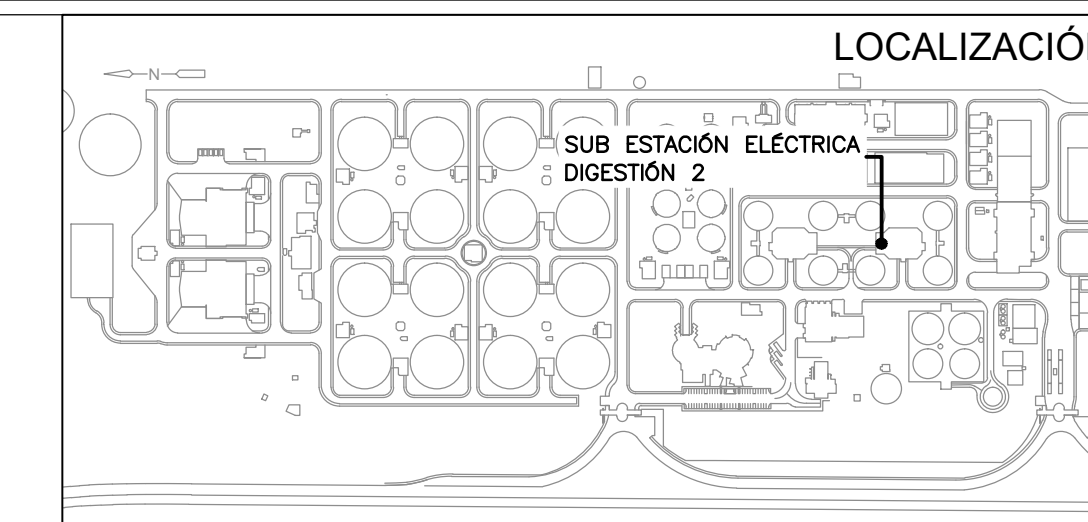


PLANTA BANDEJA ELÉCTRICA  
1=50

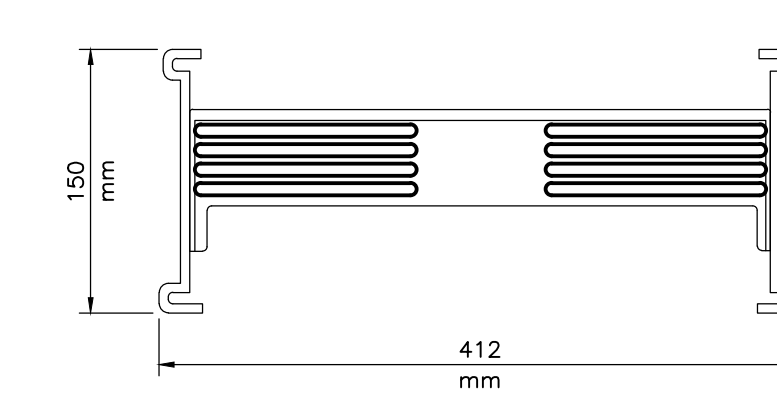


PLANTA BANDEJA I&C  
1=50

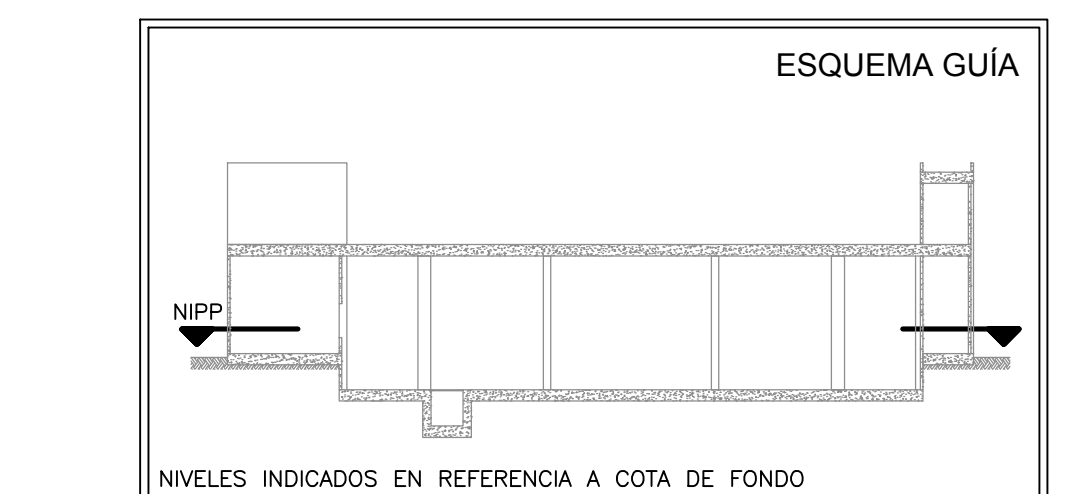
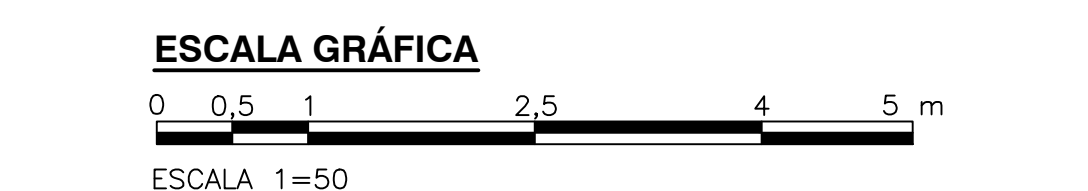


- NOTAS:**
1. TODAS LAS DIMENSIONES ESTÁN DADAS EN METROS, TODOS LOS NIVELES ESTÁN EN METROS SOBRE EL NIVEL DEL MAR, A MENOS QUE SE INDIQUE OTRA UNIDAD DE MEDIDA.
  2. LAS DIMENSIONES ESTRUCTURALES SON PRELIMINARES Y ESTÁN BASADAS EN EQUIPOS Y PROCESOS DE REFERENCIA; PODRÁN REQUERIRSE AJUSTES SEGÚN LOS EQUIPOS COMPRADOS. DICHAS MODIFICACIONES AL DISEÑO SERÁN RESPONSABILIDAD DEL CONTRATISTA.
  3. EL VALOR DE LAS ELEVACIONES DE LOS PUNTOS CORRESPONDEN AL NÚMERO MOSTRADO INCREMENTADO EN 2500.
  4. EL CONTRATISTA SERÁ EL RESPONSABLE DE HACER LAS MEDICIONES EN SITIO Y DE REALIZAR LA RUTA MÁS ÓPTIMA, TANTO PARA LAS BLINDOBARRAS COMO PARA LAS BANDEJAS.

- CONVENCIONES:**
- BANDEJA DE I&C 300x100 mm
  - BANDEJA DE POTENCIA ELÉCTRICA 750x100 mm
  - BLINDOBARRAS AÉREAS
  - BANDEJA PORTACABLE VERTICAL
  - BANDEJA PORTACABLE HORIZONTAL



SECCIÓN BLINDOBARRAS  
DETALLE A  
N.T.S. E-07-108



NIVELES INDICADOS EN REFERENCIA A COTA DE FONDO

© 2016 CDM Smith-INGESAM. Todos los derechos reservados. Reutilización de documentos: Documentos y diseños suministrados por el servicio profesional, incorporados en este documento, son propiedad de CDM Smith-INGESAM y/o EAB. No serán utilizados, ni total ni parcialmente, para cualquier otro proyecto sin autorización escrita de CDM Smith-INGESAM y/o EAB.

**CDM Smith** **INGESAM**  
CONTRATO DE CONSULTORÍA No. 1-02-25500-0690-2011

**UNIÓN TEMPORAL PTAR CANOAS**  
CONTRATO EAAB No. 1-15-25500-0646-2012

REPRESENTANTE LEGAL O PROPIETARIO: ROBERT GAUBES, LIC. No. 3901 ME, USA

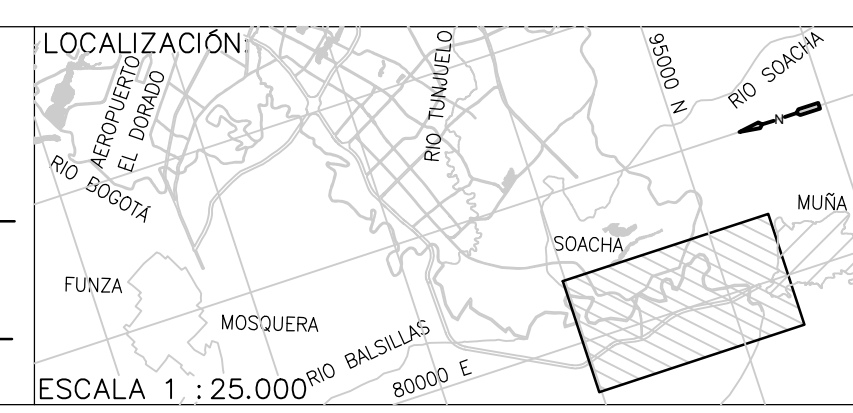
REVISÓ: FERNANDO SILVA G. MAT. No. 000001407XLL

APROBÓ: FERNANDO SILVA G. MAT. No. 000001407XLL

**acueducto**  
AGUA ALCANTARILLADO Y ASEO DE BOGOTÁ

RECIBO: ING. RENALDO PULIDO, REGISTRO No. 3360

RECIBO: ING. HAZO GOMEZ, REGISTRO No. 3429



SISTEMA DE REFERENCIA: MADRID, SIRGAS

TIPO DE COORDENADAS: PLANAS CARTESIANAS

ORIGEN COORDENADAS: BOGOTÁ D.C.

VERTICE NP-13-B5-1  
NORTE: 93744.534 m  
ESTE: 82666.481 m  
COTA: 2552.58 msnnm

COORDENADAS MEDIAS  
NORTE: 96250.0 m  
ESTE: 86500.0 m

PLANCHA: 1:10,000, 246-18-A-2

FECHA	MODIFICACION	NOMBRE ING. RESPONSABLE	FIRMA

**acueducto**  
AGUA ALCANTARILLADO Y ASEO DE BOGOTÁ

GERENCIA CORPORATIVA DE SISTEMA MAESTRO  
DIRECCIÓN RED TRONCAL ALCANTARILLADO

PLANO DE DISEÑO TRATAMIENTO DE AGUAS RESIDUALES

PTAR CANOAS/VEREDA CANOAS/MUNICIPIO DE SOACHA

CONTIENE: P.11  
SUB ESTACIÓN ELÉCTRICA DIGESTIÓN 2  
CANALIZACIONES - PLANTA

ESCALA: INDICADA

NOMBRE DEL ARCHIVO: E07108DGPL.DWG

PROYECTO No.:

FECHA: AGOSTO/2016

PLANO No. E-07-108

LA ESCALA DE IMPRESIÓN PARA ESTE PLANO ES DE TAMAÑO PLEGO (700mmx1000mm)