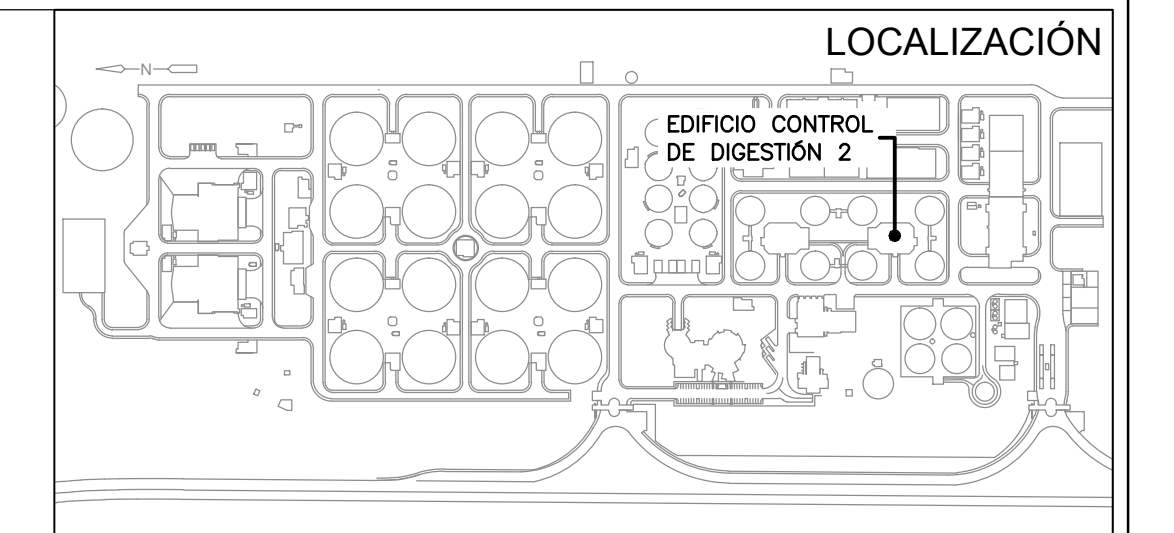
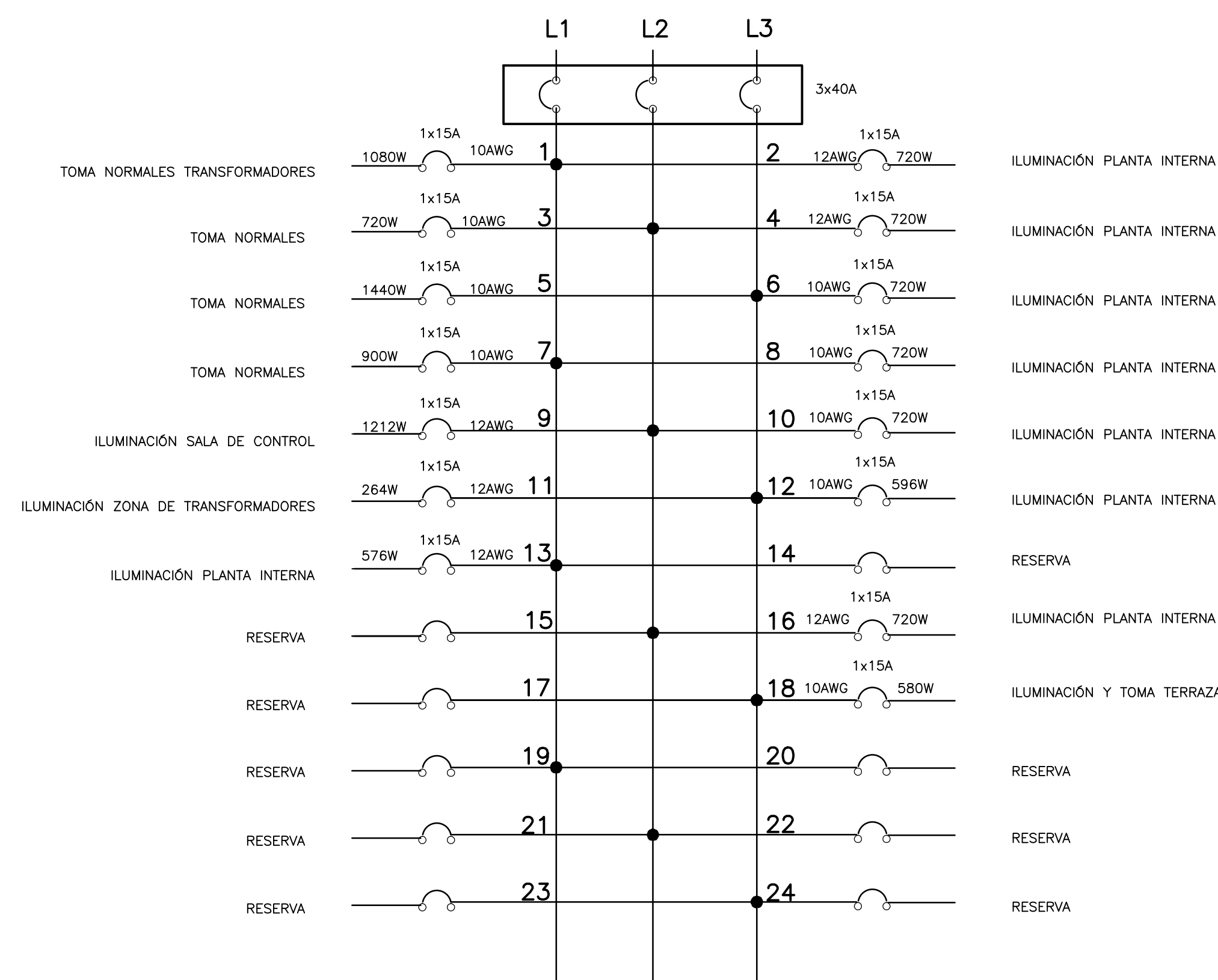


TABLERO CONTROL DE DIGESTION 2 LP-07B-01																					
3 FASES-5 H. 24 CTOS 220/127V.																					
CIRCUITOS	DESCRIPCIÓN	LUMINARIA TIPO APLIQUE LED 30W	LUMINARIA TIPO BALA LED 30W	LUMINARIA LED 2-36W ESPECULAR	LUMINARIA 4-36W ESPECULAR	TOMA MONOFÁSICOS 160W REGULADOS	CARGAS [W]	CARGAS [KVA]	CARGA DEMANDADA [KVA]	CORRIENTES			BREAKERS	CABLE CU			TUBERÍA DIÁMETRO	DISTANCIA	k de REGULACIÓN	REGULACIÓN	
										L 1	L 2	L 3		FASES	NEUTRO	TIERRA					
C1(6)	TOMA NORMALES					6	1,080	1,080		9,00			1x15	1#10	1#10	1#12	3/4" IMC	42,00	0,0541	2,552	
C3(4)	TOMA NORMALES TRANSFORMADORES					4	720	0,720			6,00		1x15	1#10	1#10	1#12	3/4" IMC	32,00	0,0541	1,296	
C5(8)	TOMA NORMALES					8	1,440	1,440			12,00		1x15	1#10	1#10	1#12	3/4" IMC	30,00	0,0541	2,430	
C7(5)	TOMA NORMALES					5	900	0,900		7,50			1x15	1#10	1#10	1#12	3/4" IMC	50,00	0,0541	2,531	
C9(11)	ILUMINACIÓN SALA DE CONTROL	3			8		1,212	1,212			10,10		1x15	1#12	1#12	1#12	3/4" IMC	20,00	0,0916	2,276	
C11(8)	ILUMINACIÓN ZONA TRANSFORMADORES	6		2			264	0,264			2,20		1x15	1#12	1#12	1#12	3/4" IMC	40,00	0,0916	0,991	
C2(5)	ILUMINACIÓN PLANTA				5		720	0,720		6,00			1x15	1#12	1#12	1#12	3/4" IMC	32,00	0,0916	2,163	
C4(5)	ILUMINACIÓN PLANTA				5		720	0,720			6,00		1x15	1#12	1#12	1#12	3/4" IMC	34,00	0,0916	2,298	
C6(5)	ILUMINACIÓN PLANTA				5		720	0,720			6,00		1x15	1#10	1#10	1#12	3/4" IMC	46,00	0,0541	1,863	
C8(5)	ILUMINACIÓN PLANTA				5		720	0,720		6,00			1x15	1#10	1#10	1#12	3/4" IMC	50,00	0,0541	2,025	
C10(5)	ILUMINACIÓN PLANTA				5		720	0,720			6,00		1x15	1#10	1#10	1#12	3/4" IMC	55,00	0,0541	2,228	
C12(5)	ILUMINACIÓN PLANTA	1			4		596	0,596			6,00		1x15	1#10	1#10	1#12	3/4" IMC	55,00	0,0541	1,844	
C13(4)	ILUMINACIÓN PLANTA				4		576	0,576		4,80			1x15	1#12	1#12	1#12	3/4" IMC	21,00	0,0916	1,136	
C16(5)	ILUMINACIÓN PLANTA				5		720	0,720			6,00		1x15	1#12	1#12	1#12	3/4" IMC	30,00	0,0916	2,028	
C18(10)	ILUMINACIÓN Y TOMA TERRAZA	2	6			2	580	0,580			4,83		1x15	1#10	1#10	1#12	3/4" IMC	60,00	0,0541	1,958	
C 14-15-17-19 A 24	RESERVA																				
TOTAL		12	6	2	46	25	11,688	14,610	10,227	33,30	34,10	31,03	3x40	3#4	1#6	1#8	1 1/2" IMC	30,00	0,0019	0,833	

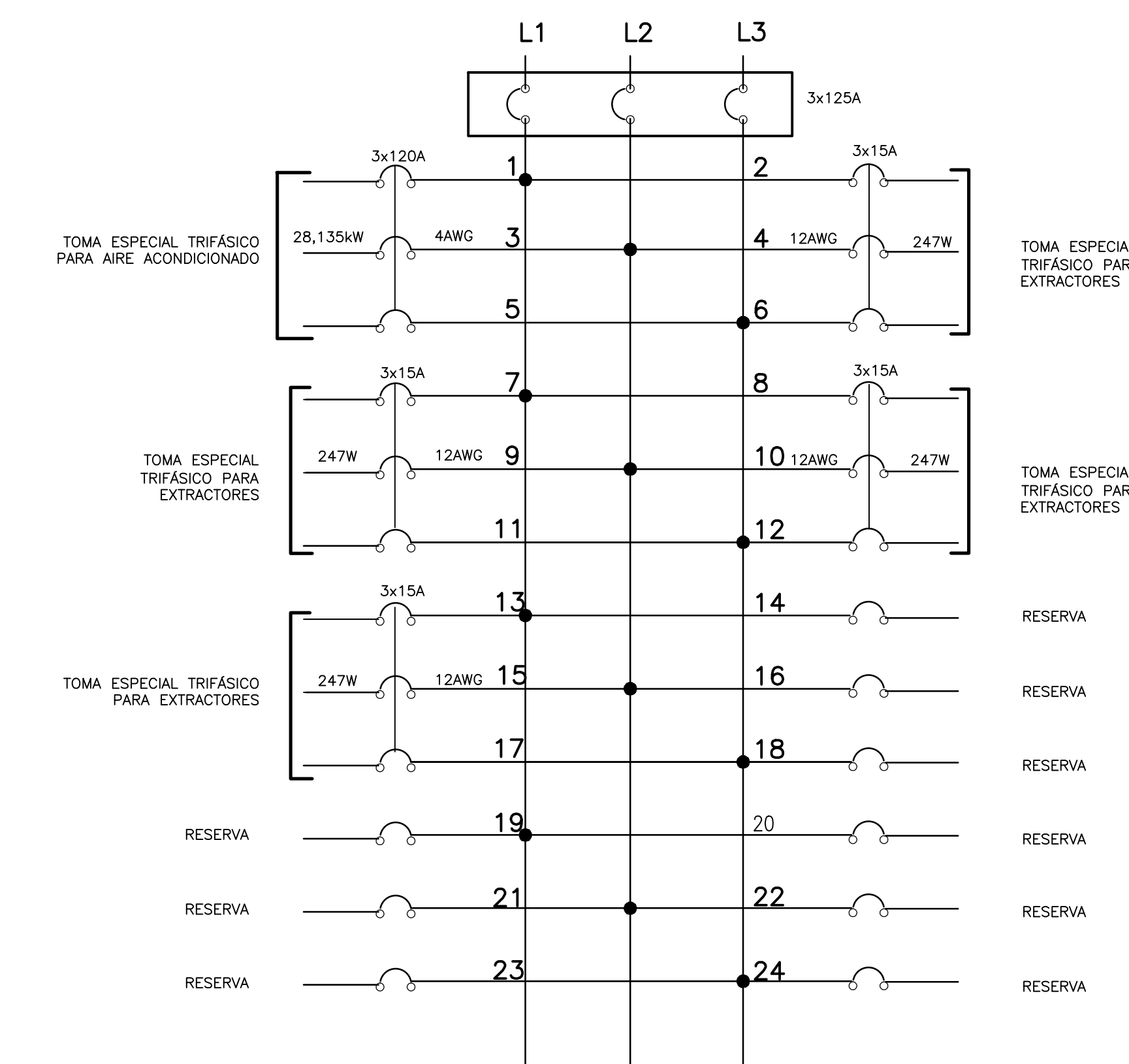
DIAGRAMA DE CONEXIONES TABLERO EDIFICIO CONTROL DE DIGESTIÓN 2 LP-07B-01



- NOTAS:**
- TODAS LAS DIMENSIONES ESTÁN DADAS EN METROS, A MENOS QUE SE INDIQUE OTRA UNIDAD DE MEDIDA.
  - DIÁMETRO DE TUBERÍA ELÉCTRICA NO ESPECIFICADA SERÁ DE 3/4".
  - EL CALIBRE DE LOS CABLES ES EL ESPECIFICADO EN LOS CUADROS DE CARGA.
  - LA TUBERÍA SERÁ CONDUIT IMC AL INTERIOR DE LAS CONSTRUCCIONES.
  - EL CONDUCTOR DE PUESTA A TIERRA SERÁ EL INDICADO EN LOS CUADROS DE CÁLCULOS THHN/THWN-2 VERDE.
  - UTILIZAR ESTRUCTO CÓDIGO DE COLORES EN LA ALAMBRA.
  - LAS INSTALACIONES DEBERÁN REALIZARSE DE ACUERDO AL CÓDIGO ELÉCTRICO NACIONAL, NTC 2050.
  - LOS RECORRIDOS DE LAS TUBERÍAS SON SÓLO INDICATIVOS. ESTOS SERÁN DEFINIDOS EN OBRA.
  - LA UBICACIÓN FINAL DE LAS LUMINARIAS SERÁ DEFINIDA EN OBRA DE ACUERDO A LOS DISEÑOS.
  - SI NO SE LLEGUE EN 3 O MÁS TUBERÍAS SE INSTALARÁ UNA CAJA 4x4" CON TAPA FLUX DOBLE FONDO.
  - CUALQUIER CAMBIO EN SALIDAS, DEBE SER COORDINADO Y AUTORIZADO POR LA INTERVENTORIA.
- ALTURAS:**
- LAS LUMINARIAS ESTARÁN UBICADAS EN EL CIELO RASO DE ACUERDO A LA ALTURA DE LA EDIFICACIÓN, SEGÚN CÁLCULOS LUMÍNICOS REALIZADOS. VER MEMORIAS DE CÁLCULO.

TABLERO CONTROL DE AIRES Y EXTRACTORES PP-07B-AA																
3 FASES-5 H. 24 CTOS 220/127V.																
CIRCUITOS	DESCRIPCIÓN	EXTRACTOR AXIAL TRIFÁSICO 1/3 HP	AIRES ACONDICIONADOS 96000 btu	CARGAS [W]	CARGAS [KVA]	CORRIENTES			BREAKERS	CABLE CU			TUBERÍA DIÁMETRO	DISTANCIA	k de REGULACIÓN	REGULACIÓN
						L 1	L 2	L 3		FASES	NEUTRO	TIERRA				
C1-3-5(1)	TOMA ESPECIAL AIRE ACONDICIONADO		1	28,135	35,169	92,29	92,29	92,29	3x120	3#4		1#6	3/4" IMC	20	0,0013	1,336
C7-9-11(1)	TOMA EXTRACTOR TIPO TECHO	1		247	0,309	0,81	0,81	0,81	3x15	3#12		1#12	3/4" IMC	53	0,0111	0,182
C13-15-17(1)	TOMA EXTRACTOR TIPO TECHO	1		247	0,309	0,81	0,81	0,81	3x15	3#12		1#12	3/4" IMC	17	0,0111	0,058
C2-4-6(1)	TOMA EXTRACTOR TIPO TECHO	1		247	0,309	0,81	0,81	0,81	3x15	3#12		1#12	3/4" IMC	33	0,0111	0,113
C8-10-12(1)	TOMA EXTRACTOR TIPO TECHO	1		247	0,309	0,81	0,81	0,81	3x15	3#12		1#12	3/4" IMC	54	0,0111	0,185
C14-16-18 A 24	RESERVA															
TOTAL		4	1	29,123	36,404	95,54	95,54	95,54	3x125	3#4	1#6	1#8	1" IMC	30	0,0019	2,075

DIAGRAMA DE CONEXIONES TABLERO AIRES Y EXTRACTORES PP-07B-AA



©2016 CDM Smith-INGESAM. Todos los derechos reservados. Incorporados en este documento, son propiedad de CDM Smith-INGESAM y EAB. Reutilización de documentos: Documentos y diseños suministrados por el servicio profesional, incorporados en este documento, son propiedad de CDM Smith-INGESAM y EAB. No serán utilizados, ni total ni parcialmente, para cualquier otro proyecto sin autorización escrita de CDM Smith-INGESAM y/o EAB.

 CONTRATO DE CONSULTORIA No. 1-02-25500-060-2011 DISEÑO: _____ REPRESENTANTE LEGAL O PROPIETARIO: ROBERT GAUDES, LIC. No. 3901 ME, USA	UNIÓN TEMPORAL CANOAS CONTRATO EAB No. 1-15-25500-0946-2012 REVISÓ: _____ APROBÓ: FERNANDO SILVA G. MAT. No. 0000001407XLL	 RECIBÍ: ING. RENALDO PULIDO, REGISTRO No. 3060 RECIBÍ: ING. HUGO GÓMEZ, REGISTRO No. 3429	LOCALIZACIÓN: Mapa de Bogotá con ubicación del sitio. ESCALA 1 : 25.000	SISTEMA DE REFERENCIA: MAGDA SIRGAS TIPO DE COORDENADAS: PLANAS CARTESIANAS ORIGEN COORDENADAS: BOGOTÁ D.C. VERTICE NP-13-B5-1 NORTE: 93764.534 m ESTE: 82666.481 m COTA: 2552.58 msnnm COORDENADAS MEDIAS NORTE: 96250.0 m ESTE: 86500.0 m PLANCHA: 1:10.000, 246-18-A-2	MODIFICACIONES FECHA   MODIFICACIÓN   NOMBRE ING. RESPONSABLE   FIRMA			 AGUA ALCANTARILLADO Y ASEO DE BOGOTÁ GERENCIA CORPORATIVA DE SISTEMA MAESTRO DIRECCIÓN RED TRONCAL ALCANTARILLADO	PTAR CANOAS/VEREDA CANOAS/MUNICIPIO DE SOACHA CONTIENE: P.11 <b>EDIFICIO CONTROL DE DIGESTIÓN 2</b> <b>TABLAS Y DIAGRAMAS MULTIFILARES</b>		PROYECTO No. : _____ FECHA: AGOSTO/2016 PLANO No. : _____
					PLANO DE DISEÑO TRATAMIENTO DE AGUAS RESIDUALES		ESCALA: SIN ESCALA		NOMBRE DEL ARCHIVO: E07704DGPL.DWG	E-07-707	