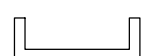
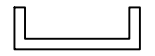
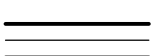
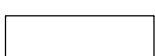

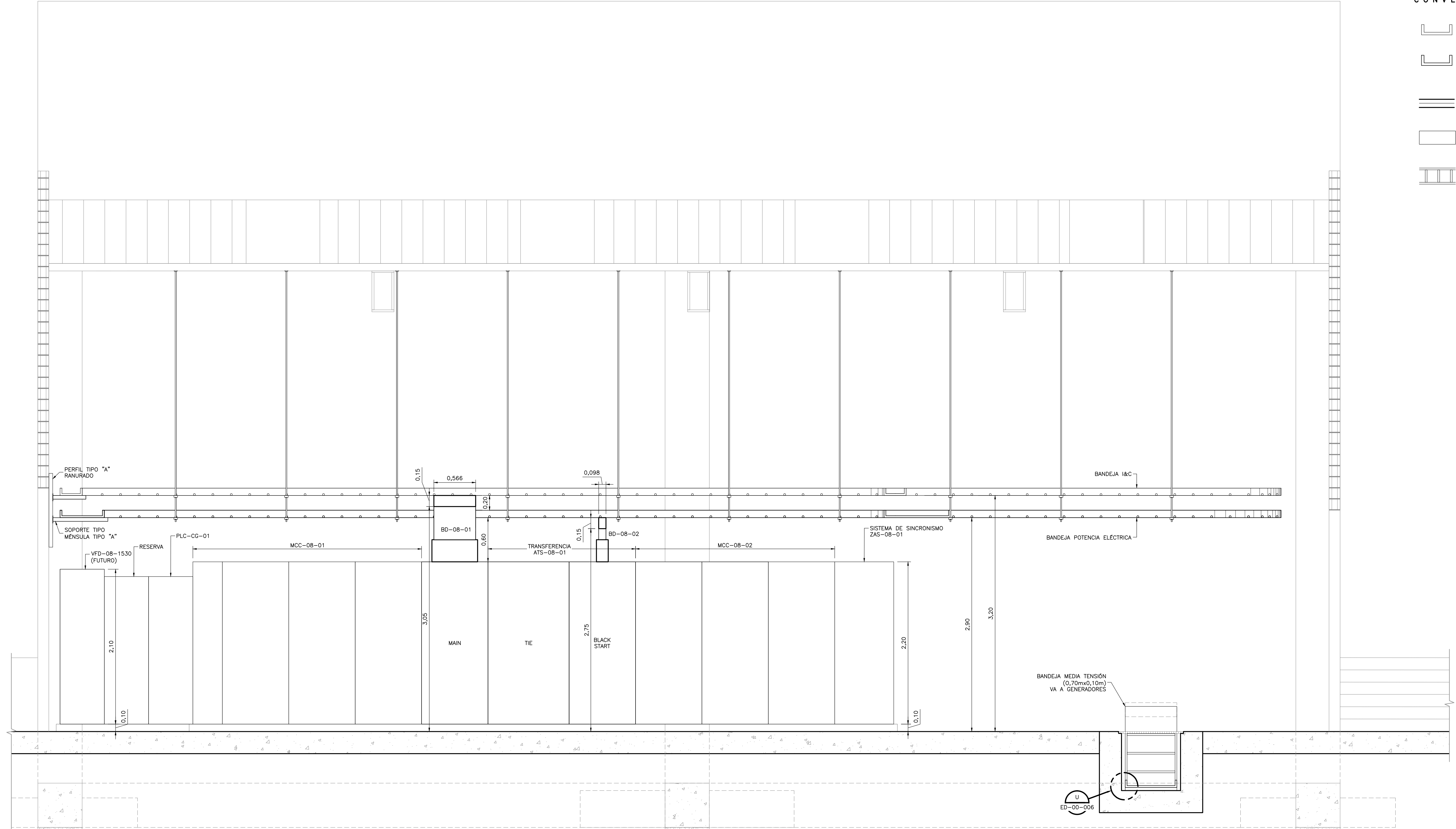


**NOTAS:**

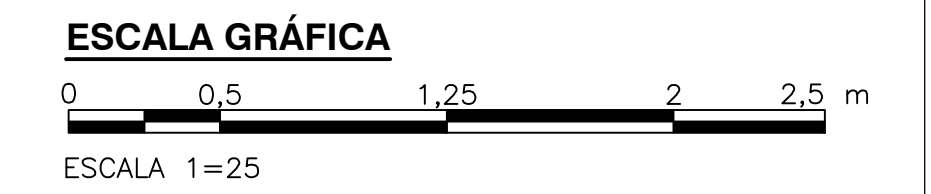
1. TODAS LAS DIMENSIONES ESTÁN DADAS EN METROS Y TODOS LOS NIVELES ESTÁN EN METROS SOBRE EL NIVEL DEL MAR, A MENOS QUE SE INDIQUE OTRA UNIDAD DE MEDIDA.
2. LAS DIMENSIONES ESTRUCTURALES ESTÁN BASADAS EN EQUIPOS Y PROCESOS DE REFERENCIA. DEBERÁN VERIFICARSE LOS AJUSTES QUE SE REQUIERAN SEGÚN LOS EQUIPOS COMPRADOS. DICHAS MODIFICACIONES AL DISEÑO SERÁN RESPONSABILIDAD DEL CONTRATISTA.
3. EL VALOR DE LAS ELEVACIONES DE LOS PUNTOS CORRESPONDEN AL NÚMERO MOSTRADO INCREMENTADO EN 2500.
4. EL CONTRATISTA SERÁ EL RESPONSABLE DE HACER LAS MEDICIONES EN SITIO Y DE REALIZAR LA RUTA MÁS ÓPTIMA, TANTO PARA LAS BLINDOBARRAS COMO PARA LAS BANDEJAS.

**CONVENCIONES:**




-  BANDEJA DE I&C 300x100 mm
-  BANDEJA DE POTENCIA ELÉCTRICA
  - BP900: BANDEJA DE 900x100 mm
  - BP700: BANDEJA DE 700x100 mm
  - BP600: BANDEJA DE 600x100 mm
  - BP300: BANDEJA DE 300x100 mm
-  BLINDOBARRAS AÉREAS
-  BANDEJA PORTACABLE VERTICAL
-  BANDEJA PORTACABLE HORIZONTAL



**SECCIÓN 1**  
1=25 E-08-103



©2016 CDM Smith-INGESAM. Todos los derechos reservados. Reutilización de documentos: Documentos y diseños suministrados por el servicio profesional, incorporados en este documento, son propiedad de CDM Smith-INGESAM y EAB. No serán utilizados, ni total ni parcialmente, para cualquier otro proyecto sin autorización escrita de CDM Smith-INGESAM y/o EAB.

 CONTRATO DE CONSULTORIA No. 1-02-25500-0690-2011	<b>UNIÓN TEMPORAL CANOAS</b> CONTRATO EAB No. 1-15-25500-0946-2012	<b>acueducto</b> AGUA ALCANTARILLADO Y ASEO DE BOGOTÁ	LOCALIZACIÓN:  ESCALA 1:25.000	SISTEMA DE REFERENCIA: MAGNA SIRGAS TIPO DE COORDENADAS: PLANAS CARTESIANAS ORIGEN COORDENADAS: BOGOTÁ D.C. VERTICE NP-13-B5-1 NORTE: 93744.534 m ESTE: 82666.481 m COTA: 2552.98 msnnm COORDENADAS MEDIAS: NORTE: 96250.0 m ESTE: 86000.0 m PLANCHA: 1:10.000, 246-A-2	MODIFICACIONES	 AGUA ALCANTARILLADO Y ASEO DE BOGOTÁ GERENCIA CORPORATIVA DE SISTEMA MAESTRO DIRECCIÓN RED TRONCAL ALCANTARILLADO	PTAR CANOAS/VEREDA CANOAS/MUNICIPIO DE SOACHA CONTIENE : P.11 SUB ESTACIÓN ELÉCTRICA COGENERACIÓN CANALIZACIONES - SECCIÓN 1	PROYECTO No. : FECHA: AGOSTO/2016 PLANO No. E-08-104	
					<table border="1" style="width: 100%; border-collapse: collapse;"> <thead> <tr> <th>FECHA</th> <th>MODIFICACION</th> <th>NOMBRE ING. RESPONSABLE</th> <th>FIRMA</th> </tr> </thead> <tbody> <tr> <td> </td> <td> </td> <td> </td> <td> </td> </tr> </tbody> </table>				FECHA
FECHA	MODIFICACION	NOMBRE ING. RESPONSABLE	FIRMA						