

DIAGRAMA DE CONEXIONES SECTOR 1 COGENERACION LP-08-01

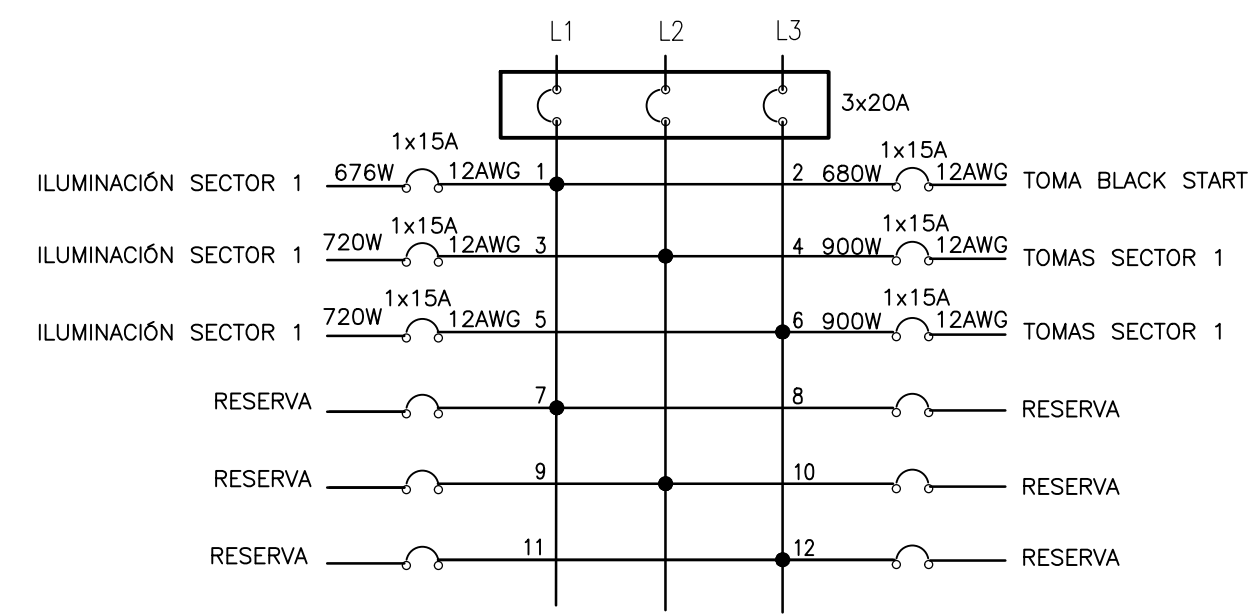


DIAGRAMA DE CONEXIONES SECTOR 2 COGENERACION LP-08-02

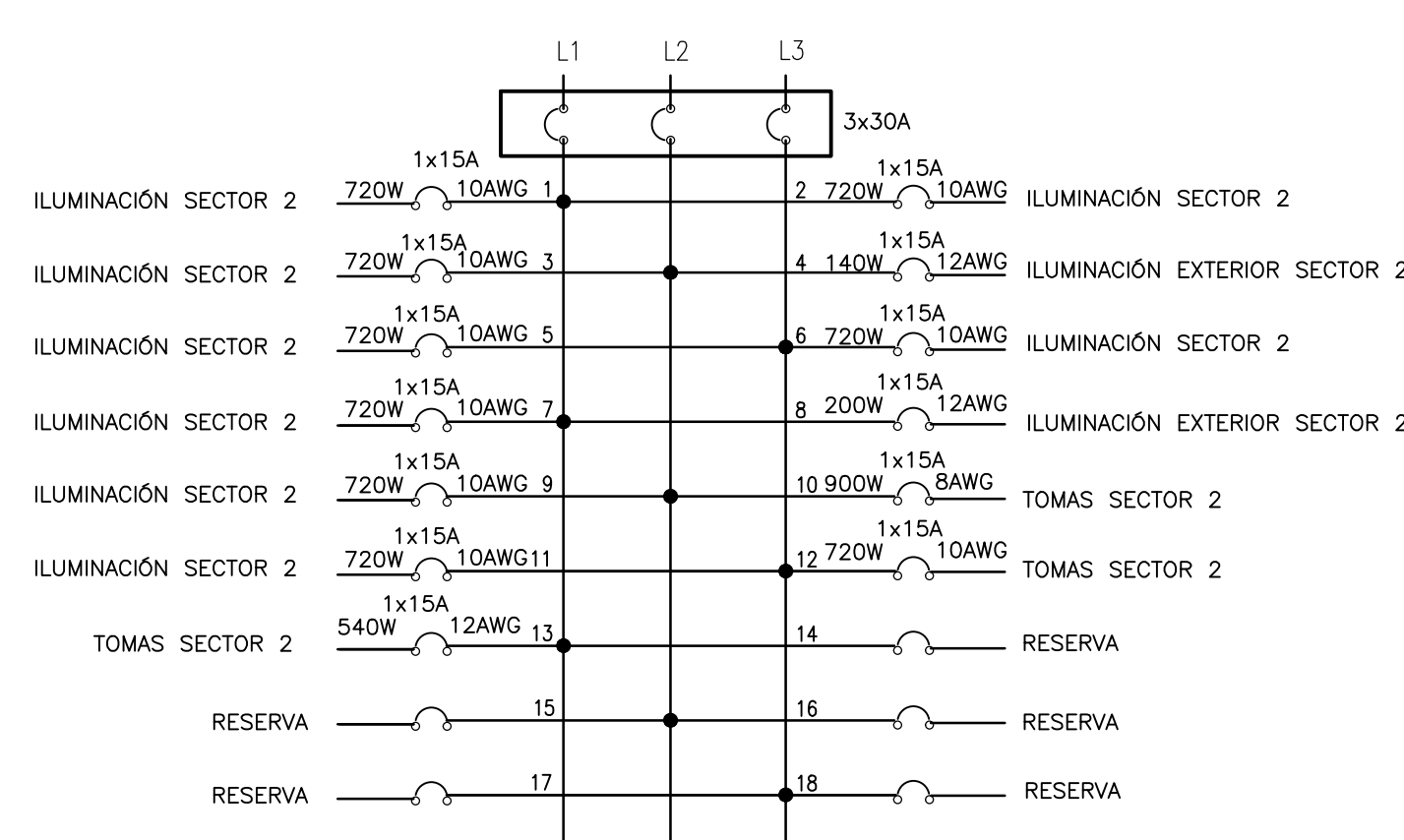


DIAGRAMA DE CONEXIONES LP-08-03

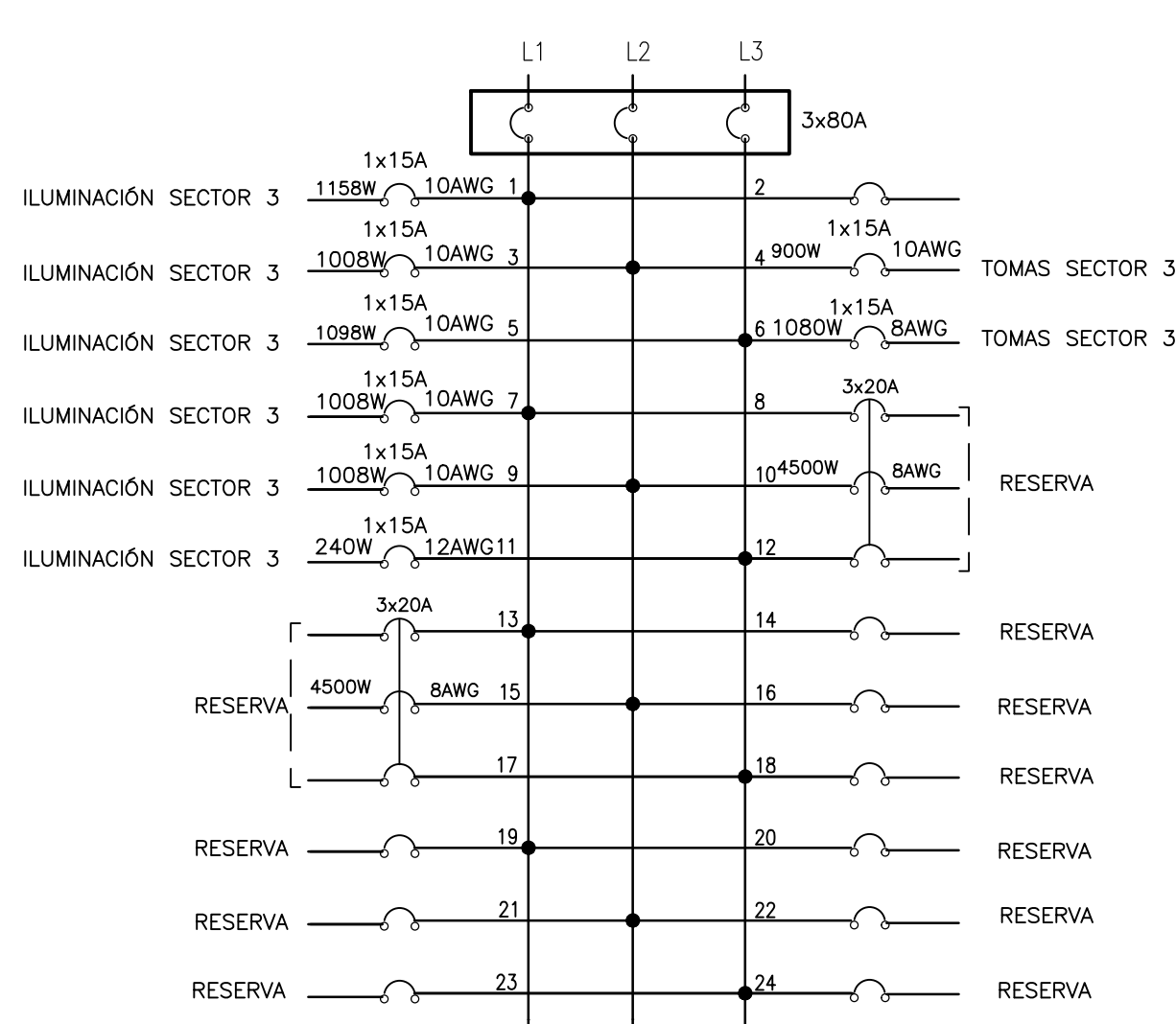
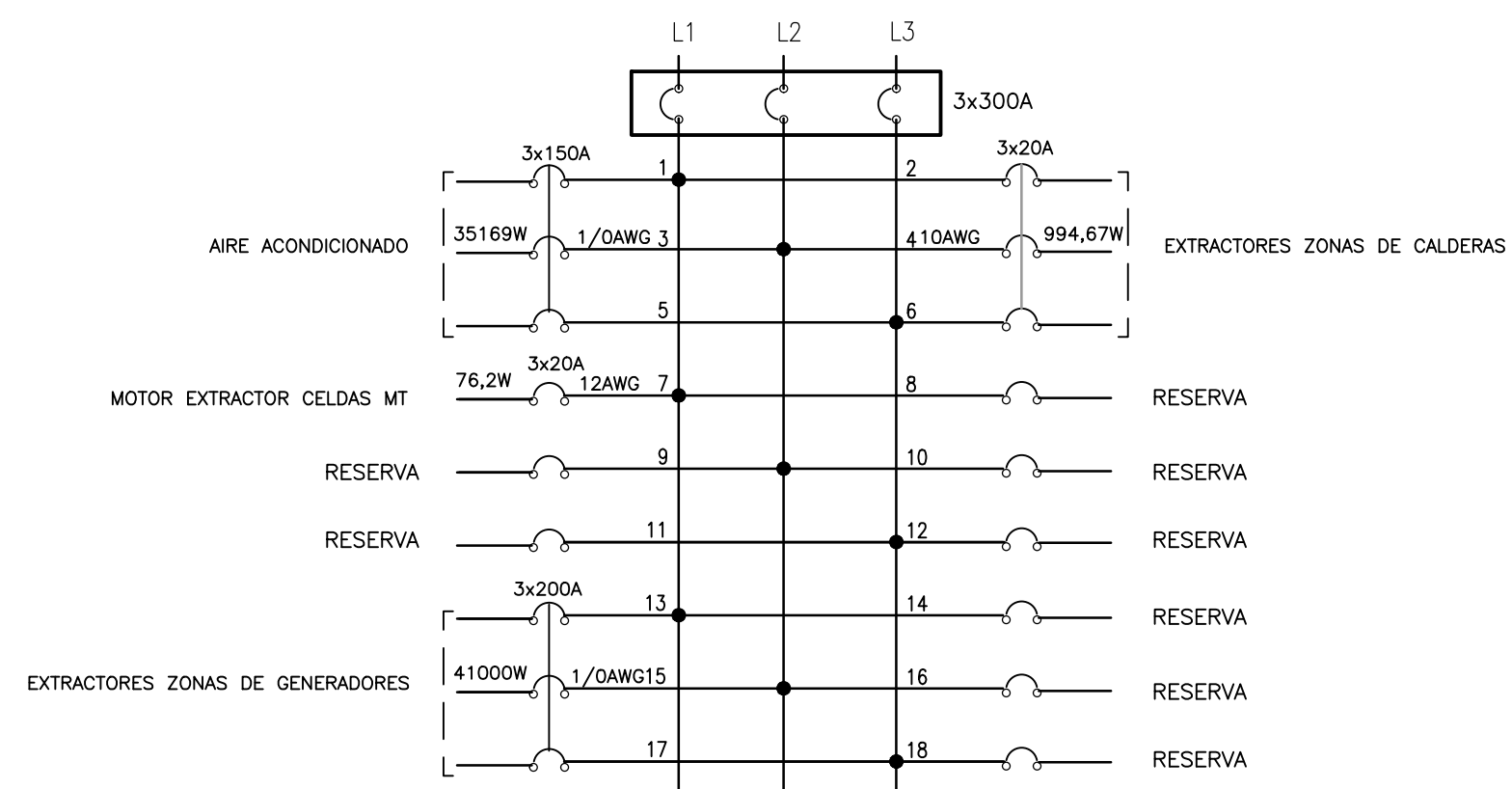


DIAGRAMA DE CONEXIONES PP-08-AA

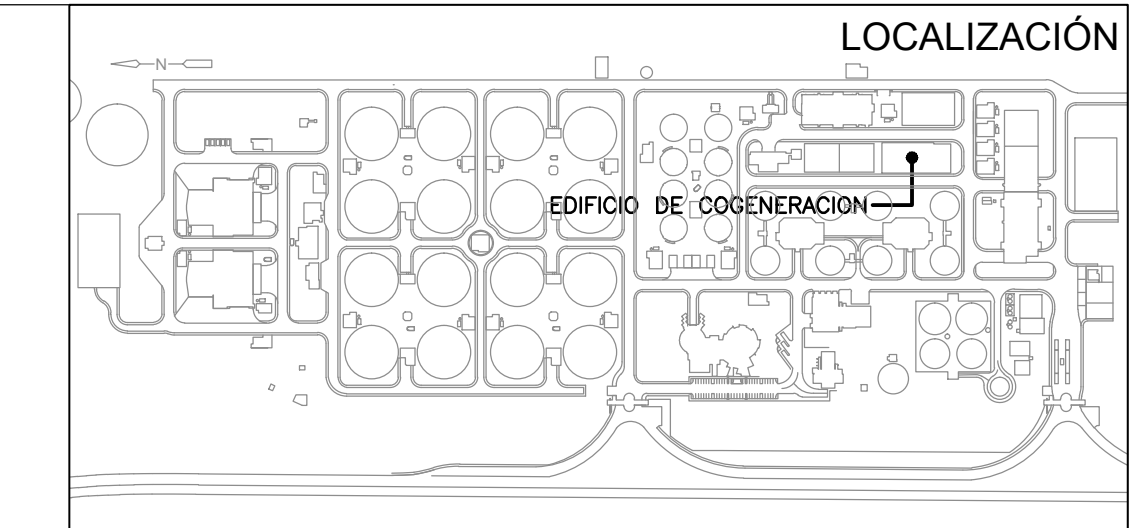


ILUMINACIÓN Y TOMAS SECTOR 1 COGENERACION. TABLERO LP-08-01																			
3 FASES-5 H. 12 CTOS 220/127V.																			
CIRCUITO	DESCRIPCIÓN	LUMINARIA TIPO APLIQUE LED 20W	LUMINARIA TIPO ESPECULAR 4x36W	TOMAS MONOFÁSICOS 180W	TOMAS MONOFÁSICOS 500W	CARGAS [W]	CARGAS [KVA]	CARGA DEMANDADA [KVA]	CORRIENTES (A)			BREAKERS	CABLE CU			TUBERÍA DIÁMETRO	DISTANCIA	k de REGULACIÓN	REGULACIÓN
									L 1	L 2	L 3		FASES	NEUTRO	TIERRA				
C1 (9)	ILUMINACIÓN SECTOR 1	5	4			676	0,676		5,63			1x15A	1#12	1#12	1#12	3/4" IMC	24	0,0916	1,486
C3 (5)	ILUMINACIÓN SECTOR 1		5			720	0,720		6,00			1x15A	1#12	1#12	1#12	3/4" IMC	21	0,0916	1,385
C5 (5)	ILUMINACIÓN SECTOR 1		5			720	0,720		6,00			1x15A	1#12	1#12	1#12	3/4" IMC	18	0,0916	1,187
C2 (2)	TOMA BLACK START			1	1	680	0,680		5,67			1x15A	1#12	1#12	1#12	3/4" IMC	26	0,0916	1,619
C4 (5)	TOMAS SECTOR 1			5		900	0,900		7,50			1x15A	1#12	1#12	1#12	3/4" IMC	15	0,0916	1,237
C6 (5)	TOMAS SECTOR 1			5		900	0,900		7,50			1x15A	1#12	1#12	1#12	3/4" IMC	26	0,0916	2,143
C7 A 12	RESERVA											3x20	3#10	1#10	1#8	3/4" IMC	20	0,0067	0,770
TOTAL		5	14	11	1	4.596	5,745	4,022	11,301	3,50	13,50	3x20	3#10	1#10	1#8	3/4" IMC	20		0,770

ILUMINACIÓN Y TOMAS SECTOR 2 COGENERACION. TABLERO LP-08-02																			
3 FASES-5 H. 18 CTOS 220/127V.																			
CIRCUITO	DESCRIPCIÓN	LUMINARIA TIPO APLIQUE LED 20W	LUMINARIA TIPO ESPECULAR 4x36W	TOMAS MONOFÁSICOS 180W	CARGAS [W]	CARGAS [KVA]	CARGA DEMANDADA [KVA]	CORRIENTES (A)			BREAKERS	CABLE CU			TUBERÍA DIÁMETRO	DISTANCIA	k de REGULACIÓN	REGULACIÓN	
								L 1	L 2	L 3		FASES	NEUTRO	TIERRA					
C1 (5)	ILUMINACIÓN SECTOR 2		5		720	0,720		6,00				1x15A	1#10	1#10	1#12	3/4" IMC	26	0,0541	1,013
C3 (5)	ILUMINACIÓN SECTOR 2		5		720	0,720		6,00				1x15A	1#10	1#10	1#12	3/4" IMC	25	0,0541	0,974
C5 (5)	ILUMINACIÓN SECTOR 2		5		720	0,720		6,00				1x15A	1#10	1#10	1#12	3/4" IMC	28	0,0541	1,091
C7 (5)	ILUMINACIÓN SECTOR 2		5		720	0,720		6,00				1x15A	1#10	1#10	1#12	3/4" IMC	31	0,0541	1,208
C9 (5)	ILUMINACIÓN SECTOR 2		5		720	0,720		6,00				1x15A	1#10	1#10	1#12	3/4" IMC	34	0,0541	1,324
C11 (5)	ILUMINACIÓN SECTOR 2		5		720	0,720		6,00				1x15A	1#10	1#10	1#12	3/4" IMC	37	0,0541	1,441
C2(5)	ILUMINACIÓN SECTOR 2		5		720	0,720		6,00				1x15A	1#10	1#10	1#12	3/4" IMC	41	0,0541	1,597
C4 (7)	ILUMINACIÓN EXTERIOR SECTOR 2	7			140	0,140		1,17				1x15A	1#12	1#12	1#12	3/4" IMC	45	0,0916	0,577
C6 (5)	ILUMINACIÓN SECTOR 2		5		720	0,720		6,00				1x15A	1#10	1#10	1#12	3/4" IMC	42	0,0541	1,636
C8 (10)	ILUMINACIÓN EXTERIOR SECTOR 2	10			200	0,200		1,67				1x15A	1#12	1#12	1#12	3/4" IMC	51	0,0916	0,934
C10 (5)	TOMAS SECTOR 2			5	900	0,900		7,50				1x15A	1#8	1#8	1#12	3/4" IMC	57	0,0355	1,821
C12 (4)	TOMAS SECTOR 2		4		720	0,720		6,00				1x15A	1#10	1#10	1#12	3/4" IMC	27	0,0541	1,052
C13 (3)	TOMAS SECTOR 2		3		540	0,640		4,50				1x15A	1#12	1#12	1#12	3/4" IMC	9	0,0916	0,445
C14 A C18	RESERVA											3x30	3#8	1#8	1#8	3/4" IMC	20,0000	0,0044	0,909
TOTAL		17	40	12	8.260	10,325	7,228	24,17	20,67	24,00	3x30	3#8	1#8	1#8	3/4" IMC	20,0000	0,0044	0,909	

ILUMINACIÓN Y TOMAS SECTOR 3 COGENERACION. TABLERO LP-08-03																					
3 FASES-5 H. 24 CTOS 220/127V.																					
CIRCUITO	DESCRIPCIÓN	LUMINARIA TIPO APLIQUE LED 20W	LUMINARIA TIPO ORNAMENTAL LED 30W	LUMINARIA TIPO ESPECULAR 4x36W	TOMAS MONOFÁSICOS 180W	TOMAS GFCI	TOMAS TRIFÁSICOS	CARGAS [W]	CARGAS [KVA]	CARGA DEMANDADA [KVA]	CORRIENTES (A)			BREAKERS	CABLE CU			TUBERÍA DIÁMETRO	DISTANCIA	k de REGULACIÓN	REGULACIÓN
											L 1	L 2	L 3		FASES	NEUTRO	TIERRA				
C1 (12)	ILUMINACIÓN SECTOR 3		5	7				1,158	1,158		9,65			1x15A	1#10	1#10	1#12	3/4" IMC	32	0,0541	2,005
C3 (7)	ILUMINACIÓN SECTOR 3			7				1,008	1,008		8,40			1x15A	1#10	1#10	1#12	3/4" IMC	29	0,0541	1,581
C5 (10)	ILUMINACIÓN SECTOR 3		3	7				1,098	1,098		9,15			1x15A	1#10	1#10	1#12	3/4" IMC	26	0,0541	1,544
C7 (7)	ILUMINACIÓN SECTOR 3			7				1,008	1,008		8,40			1x15A	1#10	1#10	1#12	3/4" IMC	23	0,0541	1,254
C9 (7)	ILUMINACIÓN SECTOR 3			7				1,008	1,008		8,40			1x15A	1#10	1#10	1#12	3/4" IMC	20	0,0541	1,091
C11 (12)	ILUMINACIÓN EXTERIOR SECTOR 3	12						240	0,240		2,00			1x15A	1#12	1#12	1#12	3/4" IMC	40	0,0916	0,879
C4 (5)	TOMAS SECTOR 3				4	1		900	0,900		7,50			1x15A	1#10	1#10	1#12	3/4" IMC	43	0,0541	2,094
C6 (6)	TOMAS SECTOR 3				6			1,080	1,080		9,00			1x15A	1#8	1#8	1#12	3/4" IMC	40	0,0355	1,534
C8-10-12(1)	TOMA TRIFÁSICO RESERVA					1		4.500	5,625		14,76	14,76	14,76	3x20	3#8		1#12	3/4" IMC	30	0,0044	0,743
C13-15-17(1)	TOMA TRIFÁSICO RESERVA					1		4.500	5,625		14,76	14,76	14,76	3x20	3#8		1#12	3/4" IMC	35	0,0044	0,866
C2-14-16-18 A 24	RESERVA													3x80	3#2	1#6	1#8	1-1/4" IMC	45	0,0013	1,207
TOTAL		12	8	35	10	1	2	16.500	20,625	14,438	47,57	53,82	49,67	3x80	3#2	1#6	1#8	1-1/4" IMC	45	0,0013	1,207

TABLERO COGENERACION - AIRE ACONDICIONADO PP-08-04																			
3 FASES-5 H. 18 CTOS 220/127V.																			
CIRCUITO	DESCRIPCIÓN	TOMAS MONOFÁSICOS 180W	TOMAS TRIFÁSICOS EXTRACTORES	TOMAS TRIFÁSICOS AIRE ACONDICIONADO	CARGAS [W]	CARGAS [KVA]	CARGA DEMANDADA [KVA]	CORRIENTES (A)			BREAKERS	CABLE CU			TUBERÍA DIÁMETRO	DISTANCIA	k de REGULACIÓN	REGULACIÓN	
								L 1	L 2	L 3		FASES	NEUTRO	TIERRA					
C1-3-5 (1)	MOTOR AIRE ACONDICIONADO 120000 BTU			1	35.169	43,961		115,37	115,37	115,37	3x150	3#1/0		1#6	1-1/4" IMC	12,00	0,0008	0,42	
C7 (1)	MOTOR EXTRACTOR CELDAS MEDIA TENSION	1			76,2	0,076		0,64			1x20	1#12		1#12	3/4" IMC	12,00	0,0916	0,09	
C2-4-6 (4)	MOTOR EXTRACTORES ZONA DE CALDERAS		4		994,67	1,243		3,26	3,26	3,26	3x20	3#10		1#12	3/4" IMC	50,00	0,0067	0,42	
C13-15-17 (5)	MOTOR EXTRACTORES ZONA DE GENERADORES			5	41.000	51,250		134,50	134,50	134,50	3x200	3#1/0		1#6	1-1/4" IMC	45,00	0,0008	1,85	
C8-9-10-11-12-14-16-18	RESERVA																		
TOTAL		1	9	1	77.240	96,550	67,585	253,77	253,13	253,13	3x300	3#500	1#4/0	1#6	3" IMC	20	0,0003	0,58	



NOTAS :

- TODAS LAS DIMENSIONES ESTÁN DADAS EN METROS, A MENOS QUE SE INDIQUE OTRA UNIDAD DE MEDIDA.
- DIÁMETRO DE TUBERÍA ELÉCTRICA NO ESPECIFICADA SERÁ DE Ø3/4".
- EL CAUERE DE LOS CABLES ES EL ESPECIFICADO EN LOS CUADROS DE CARGA.
- LA TUBERÍA SERÁ CONDUIT IMC AL INTERIOR DE LAS CONSTRUCCIONES.
- EL CONDUCTOR DE PUESTA A TIERRA SERÁ EL INDICADO EN LOS CUADROS DE CÁLCULOS THHN/THWN-2 VERDE.
- UTILIZAR ESTRICTO CÓDIGO DE COLORES EN LA ALAMBRA.
- LAS INSTALACIONES DEBERÁN REALIZARSE DE ACUERDO AL CÓDIGO ELÉCTRICO NACIONAL, NTC 2050.
- LOS RECORRIDOS DE LAS TUBERÍAS SON SÓLO INDICATIVOS. ÉSTOS SERÁN DEFINIDOS EN OBRA.
- LA UBICACIÓN FINAL DE LAS LUMINARIAS SERÁ DEFINIDA EN OBRA DE ACUERDO A LOS DISEÑOS.
- DONDE LLEGUEN 3 O MÁS TUBERÍAS SE INSTALARÁ UNA CAJA 4x4" CON TAPA FLUX DOBLE FONDO.
- CUALQUIER CAMBIO EN SALIDAS, DEBE SER COORDINADO Y AUTORIZADO POR LA INTERVENTORA.

ALTURAS :

LAS LUMINARIAS ESTARÁN UBICADAS EN EL CIELO RASO DE ACUERDO A LA ALTURA DE LA EDIFICACIÓN, SEGÚN CÁLCULOS LUMINICOS REALIZADOS. VER MEMORIAS DE CÁLCULO.

©2016 CDM Smith-INGESAM. Todos los derechos reservados. Incorporados en este documento, son propiedad de CDM Smith-INGESAM y EAB. No serán utilizados, ni total ni parcialmente, para cualquier otro proyecto sin autorización escrita de CDM Smith-INGESAM y/o EAB.

CDM Smith **INGESAM**
 CONTRATO DE CONSULTORIA No. 1-02-2500-0690-2011

REPRESENTANTE LEGAL O PROPIETARIO: ROBERT GAUBES U.C. No. 3901 ME, USA

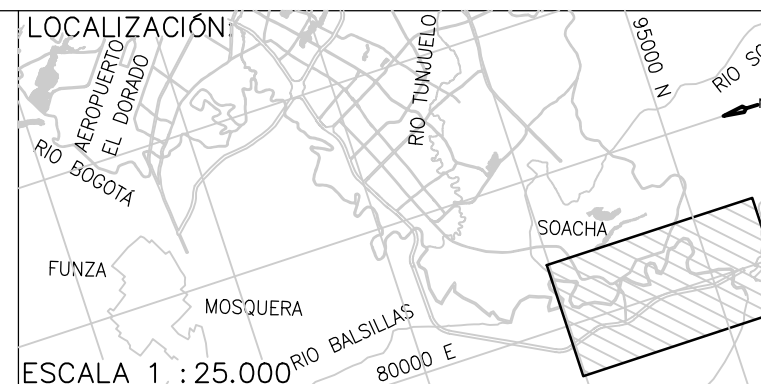
UNIÓN TEMPORAL PTAR CANOAS
 CONTRATO EAJB No. 1-15-2500-0646-2012

APROBÓ: FERNANDO SILVA G. MAT. No. 000001407LL

acueducto
 AGUA ALCANTARILLADO Y ASEO DE BOGOTÁ

RECIPIO: ING. RENALDO PULIDO REGISTRO No. 3960

RECIPIO: ING. HAZO GOMEZ REGISTRO No. 3429



MODIFICACIONES			
FECHA	MODIFICACION	NOMBRE ING. RESPONSABLE	FIRMA

acueducto
 AGUA ALCANTARILLADO Y ASEO DE BOGOTÁ

GERENCIA CORPORATIVA DE SISTEMA MAESTRO DIRECCIÓN RED TRONCAL ALCANTARILLADO

PLANO DE DISEÑO TRATAMIENTO DE AGUAS RESIDUALES

PTAR CANOAS/VEREDA CANOAS/MUNICIPIO DE SOACHA

CONTIENE : P.11 EDIFICIO COGENERACION CUADROS Y DIAGRAMAS ILUMINACION Y TOMACORRIENTES

ESCALA: SIN ESCALA NOMBRE DEL ARCHIVO: E08702CHPL.DWG

PROYECTO No. :
 FECHA: AGOSTO/2016
 PLANO No. :
 E-08-703