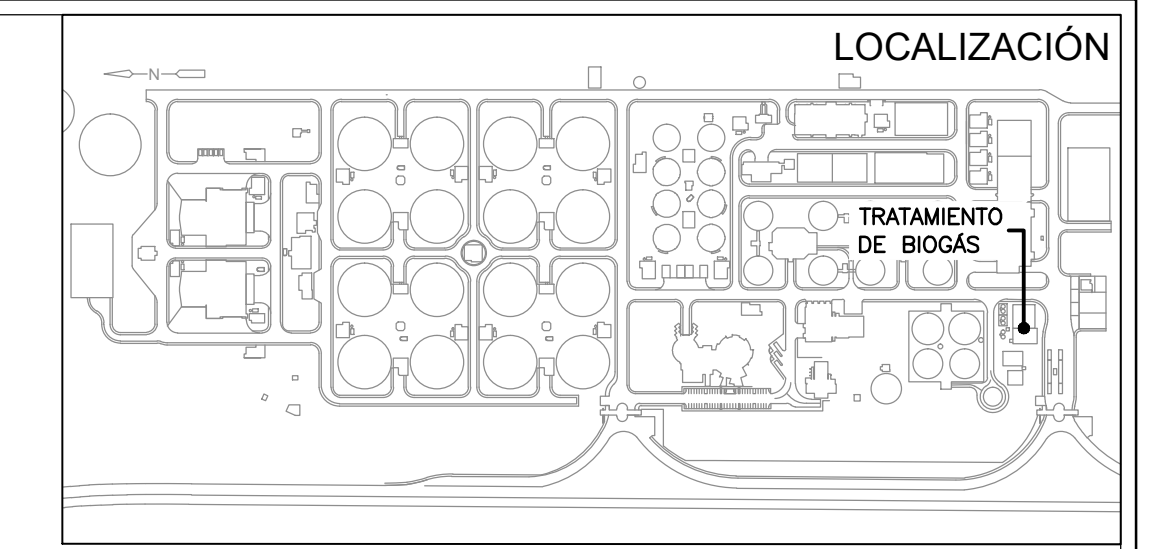
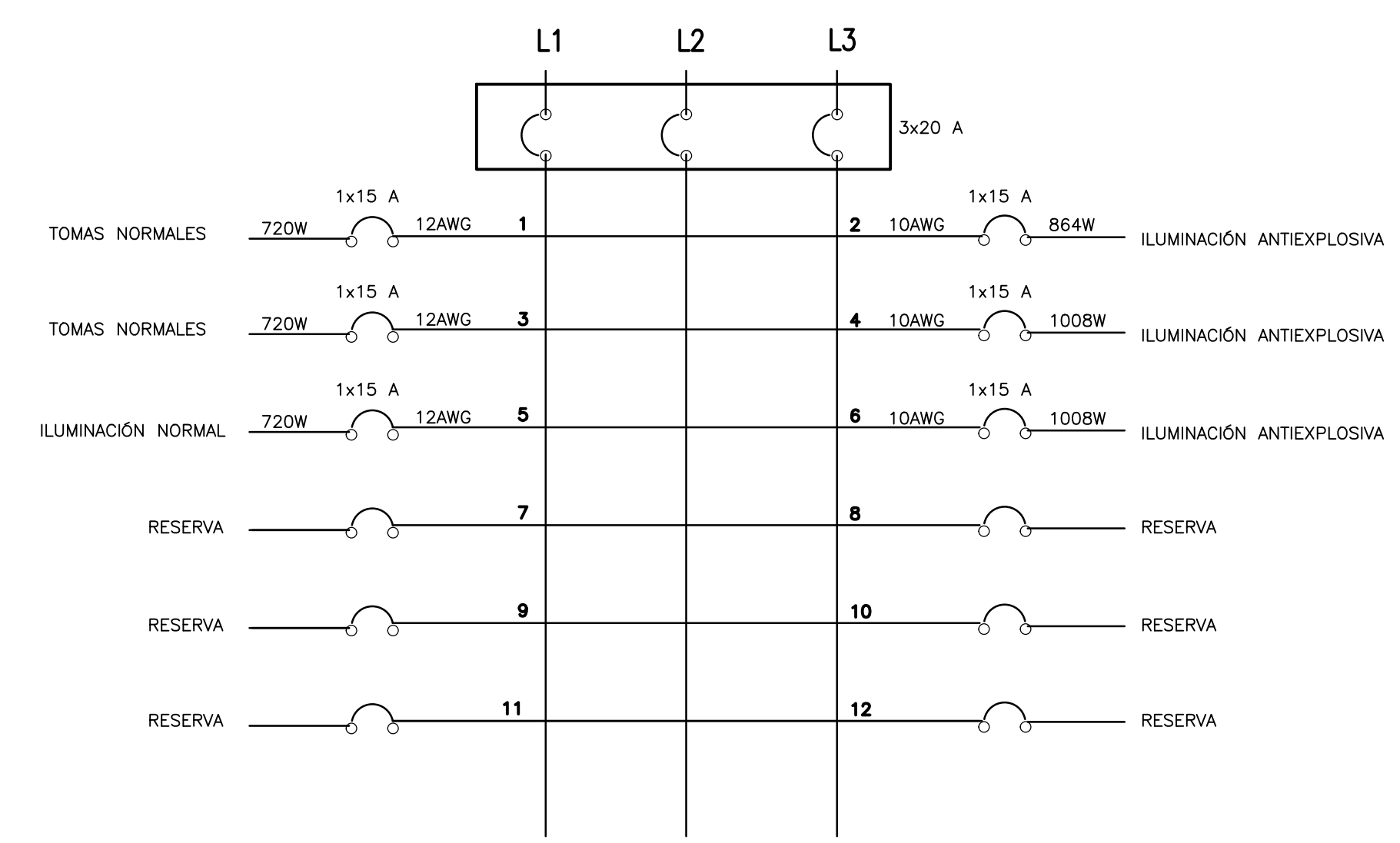


PLANTA TRATAMIENTO BIOGÁS - ILUMINACIÓN INTERIOR
1=75

DIAGRAMA DE CONEXIONES TABLERO TRATAMIENTO DE BIOGÁS LP-08-04



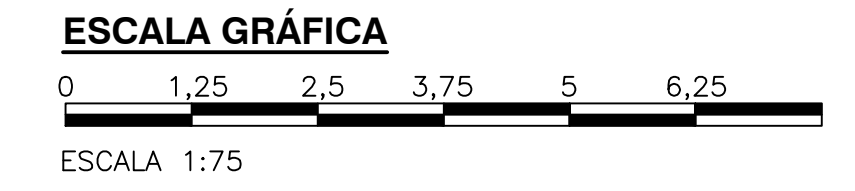
- NOTAS:**
- TODAS LAS DIMENSIONES ESTÁN DADAS EN METROS, A MENOS QUE SE INDIQUE OTRA UNIDAD DE MEDIDA.
 - DIÁMETRO DE TUBERÍA ELÉCTRICA NO ESPECIFICADA SERÁ DE 3/4".
 - EL CALIBRE DE LOS CABLES ES EL ESPECIFICADO EN LOS CUADROS DE CARGA.
 - LA TUBERÍA SERÁ CONDUIT IMC AL INTERIOR DE LAS CONSTRUCCIONES.
 - EL CONDUCTOR DE PUESTA A TIERRA SERÁ EL INDICADO EN LOS CUADROS DE CÁLCULOS THHN/THWN-2 VERDE.
 - UTILIZAR ESTRICTO CÓDIGO DE COLORES EN LA ALAMBRA.
 - LAS INSTALACIONES DEBERÁN REALIZARSE DE ACUERDO AL CÓDIGO ELÉCTRICO NACIONAL, NTC 2050.
 - LOS RECORRIDOS DE LAS TUBERÍAS SON SÓLO INDICATIVOS. ESTOS SERÁN DEFINIDOS EN OBRA.
 - LA UBICACIÓN FINAL DE LAS LUMINARIAS SERÁ DEFINIDA EN OBRA DE ACUERDO A LOS DISEÑOS.
 - DONDE LLEGUEN 3 O MÁS TUBERÍAS SE INSTALARÁ UNA CAJA 4x4" CON TAPA FLUX DOBLE FONDO.
 - CUALQUIER CAMBIO EN SALIDAS, DEBE SER COORDINADO Y AUTORIZADO POR LA INTERVENTORIA.
 - TOMACORRIENTES INSTALADOS SOBRE PEDESTAL.

ALTURAS:
LAS LUMINARIAS ESTARÁN UBICADAS EN EL CIELO RASO DE ACUERDO A LA ALTURA DE LA EDIFICACIÓN, SEGÚN CÁLCULOS LUMÍNICOS REALIZADOS. VER MEMORIAS DE CÁLCULO.

- CONVENCIONES:**
- TUBERÍA ELÉCTRICA
 - TUBERÍA ELÉCTRICA POR PISO
 - LÍNEA DE CONTROL
 - LUMINARIA TIPO 2 (LED TIPO CHASIS RECTANGULAR INDUSTRIAL SOBREPONER DE 2x36 W.)
 - INTERRUPTOR DE ILUMINACIÓN SENCILLO
 - INTERRUPTOR DE ILUMINACIÓN DOBLE
 - TABLERO DE DISTRIBUCIÓN
 - LUMINARIA TIPO 1 (APLIQUE DE PARED LED TIPO TORTUGA DE 1x20 W.)
 - LUMINARIA LED DE 4x48 W.
 - LUMINARIA LED TIPO ORNAMENTAL DE 30 W.
 - TOMA CORRIENTE BIFÁSICA
 - TOMA CORRIENTE TRIFÁSICA

TABLERO TRATAMIENTO DE BIOGÁS LP-08-04
3 FASES-5 H. 12 CTOS 220/127V.

CIRCUITO	DESCRIPCIÓN	LUMINARIA LED 4x36W ESPECULAR	TOMAS MONOFÁSICOS 180W	CARGAS [W]	CARGAS [kVA]	CARGA DEMANDADA [kVA]	CORRIENTES			BREAKERS	CABLE CU		TUBERÍA		DISTANCIA	k de REGULACIÓN	REGULACIÓN
							L 1	L 2	L 3		FASES	NEUTRO	TIERRA	DIÁMETRO			
C1(4)	TOMAS NORMALES		4	720	0,720		6,00			1x15	1#12	1#12	1#12	3/4" IMC	24	0,0916	1,622
C3(4)	TOMAS NORMALES		4	720	0,720			6,00		1x15	1#12	1#12	1#12	3/4" IMC	23	0,0916	1,555
C5(5)	ILUMINACIÓN NORMAL	5		720	0,720				6,00	1x15	1#12	1#12	1#12	3/4" IMC	21	0,0916	1,419
C2(6)	ILUMINACIÓN ANTIEXPLOSIVA	6		864	0,864		7,20			1x15	1#10	1#12	1#12	3/4" IMC	24	0,0541	1,166
C4(7)	ILUMINACIÓN ANTIEXPLOSIVA	7		1.008	1,008			8,40		1x15	1#10	1#12	1#12	3/4" IMC	30	0,0541	1,701
C6(7)	ILUMINACIÓN ANTIEXPLOSIVA	7		1.008	1,008			8,40		1x15	1#10	1#12	1#12	3/4" IMC	32	0,0541	1,814
C7 A 12	RESERVA																
TOTAL		25	8	5.040	6,300	4,410	13,20	14,40	14,40	3x20	3#4	1#8	1#8	1"IMC	100	0,0029	1,279



©2016 CDM Smith-INGESAM. Todos los derechos reservados. Reutilización de documentos: Documentos y diseños suministrados por el servicio profesional, incorporados en este documento, son propiedad de CDM Smith-INGESAM y EAB. No serán utilizados, ni total ni parcialmente, para cualquier otro proyecto sin autorización escrita de CDM Smith-INGESAM y/o EAB.

CDM Smith **INGESAM**
CONTRATO DE CONSULTORÍA No. 1-02-25500-0690-2011

UNIÓN TEMPORAL CANOAS
CONTRATO EAB No. 1-15-25500-0946-2012

REPRESENTANTE LEGAL O PROPIETARIO: ROBERT GAUDES, U.C. No. 3901 ME, USA

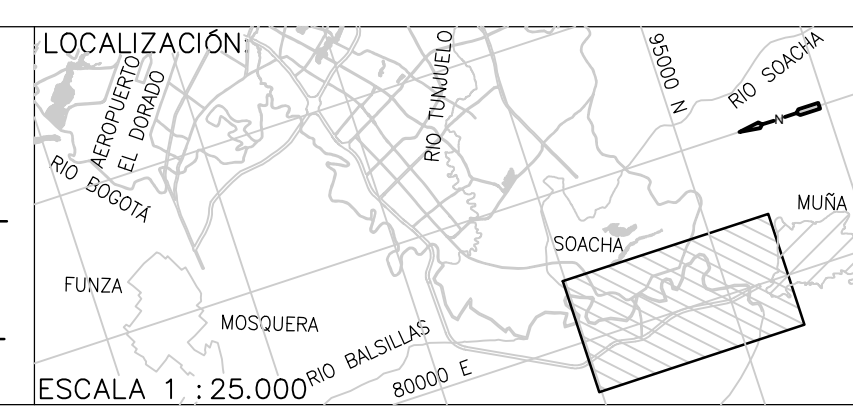
REVISÓ: FERNANDO SILVA G. MAT. No. 0000001407LL

APROBÓ:

acueducto
AGUA ALCANTARILLADO Y ASEO DE BOGOTÁ

RECIBIÓ: ING. RENALDO PULIDO, REGISTRO No. 3060

RECIBIÓ: ING. HUGO GÓMEZ, REGISTRO No. 3429



SISTEMA DE REFERENCIA MAGNA SIRGAS TIPO DE COORDENADAS PLANAS CARTESIANAS ORIGEN COORDENADAS BOGOTÁ D.C.

VERTICE NP-13-B5-1 NORTE: 93744,534 m ESTE: 82666,481 m COTA: 2552,58 msnnm COORDENADAS MEDIAS NORTE: 96250,0 m ESTE: 86000,0 m PLANCHA 1:10.000, 246-A-2

MODIFICACIONES		
FECHA	MODIFICACIÓN	NOMBRE ING. RESPONSABLE

acueducto
AGUA ALCANTARILLADO Y ASEO DE BOGOTÁ

GERENCIA CORPORATIVA DE SISTEMA MAESTRO DIRECCIÓN RED TRONCAL ALCANTARILLADO

PLANO DE DISEÑO TRATAMIENTO DE AGUAS RESIDUALES

PTAR CANOAS/VEREDA CANOAS/MUNICIPIO DE SOACHA

CONTIENE: P.11 TRATAMIENTO DE BIOGÁS ILUMINACIÓN Y TOMACORRIENTES

ESCALA: INDICADA

NOMBRE DEL ARCHIVO: E09707BGPL.DWG

PROYECTO No.: FECHA: AGOSTO/2016 PLANO No.: E-09-707