

A B C D E F G H I J

1

2

3

4

5

6

7

1

2

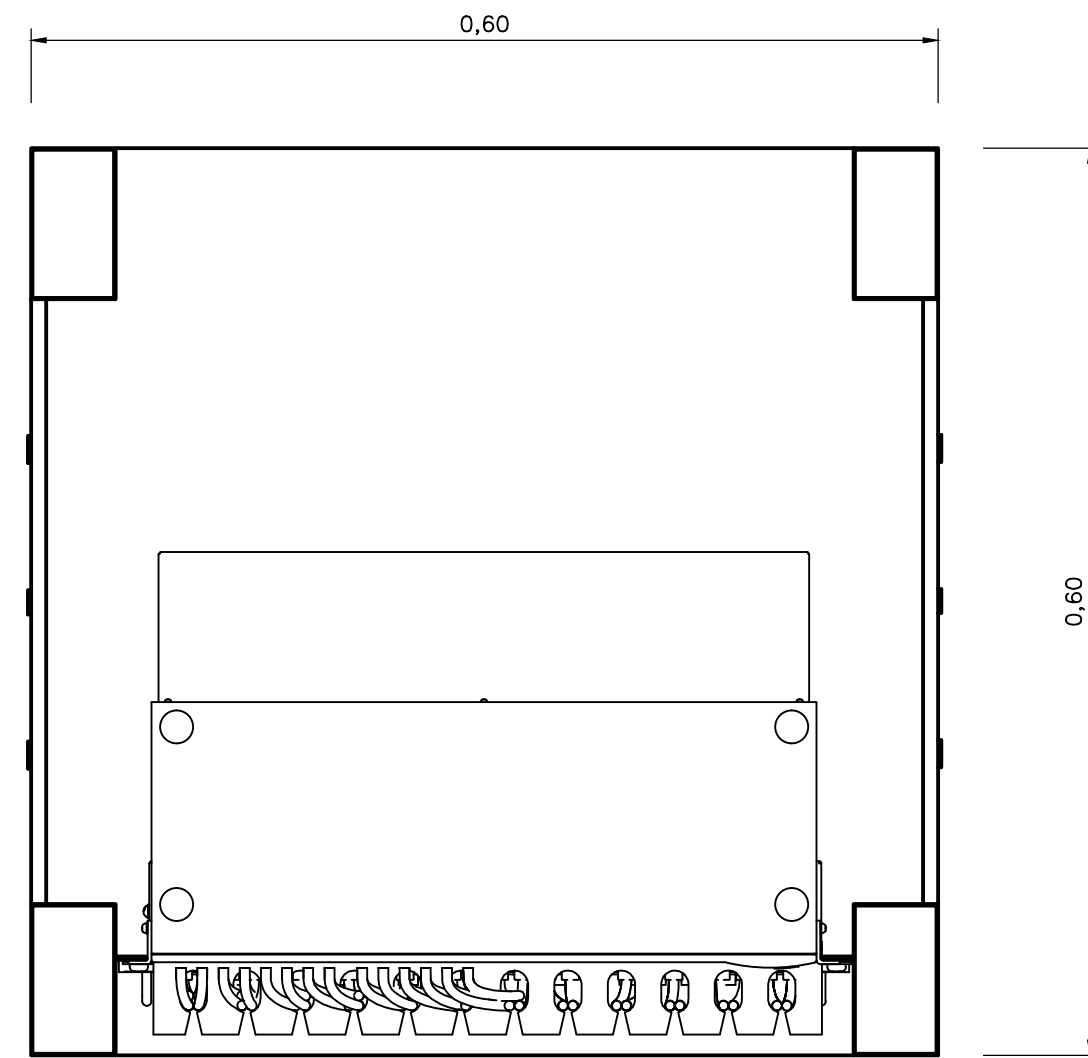
3

4

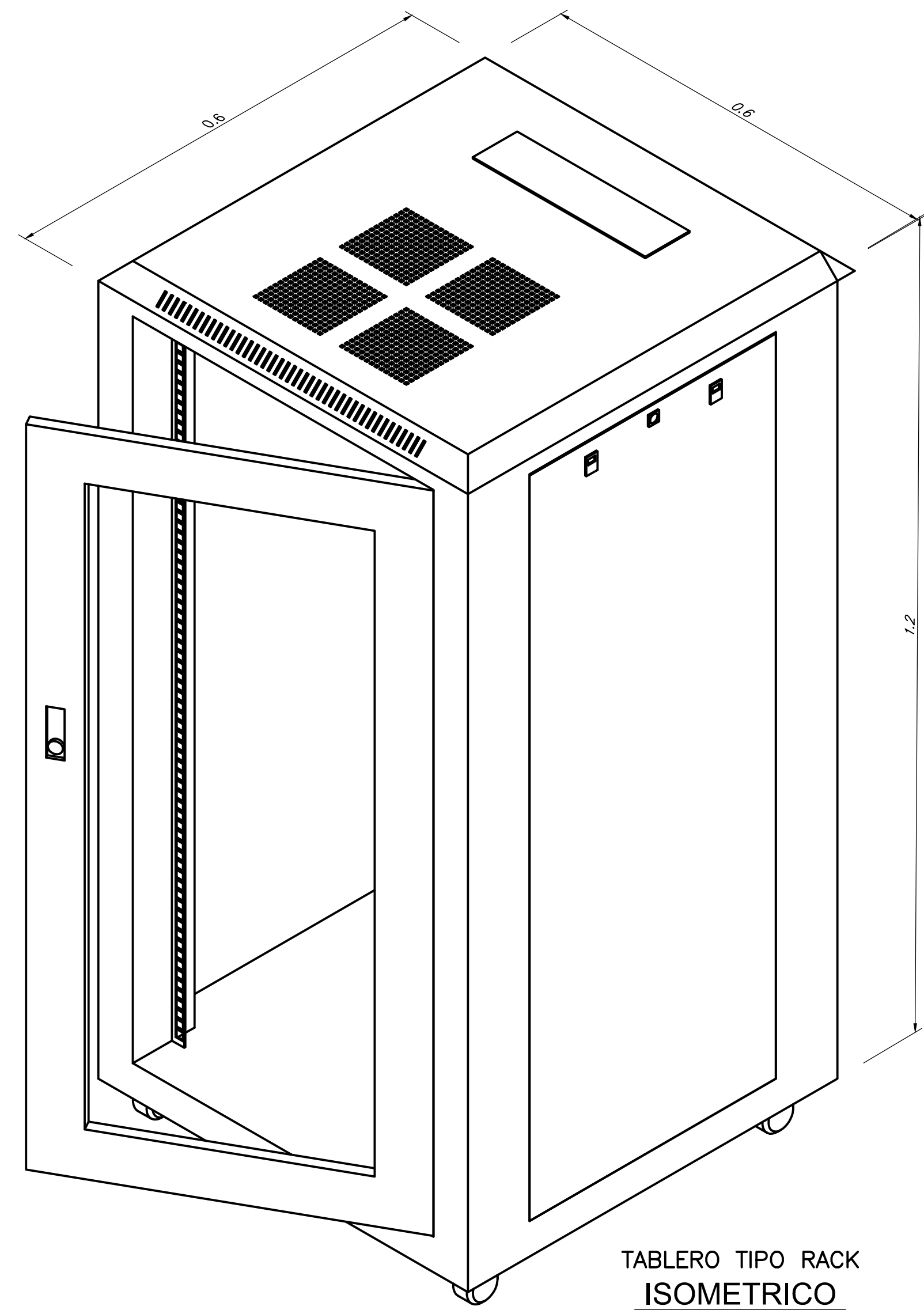
5

6

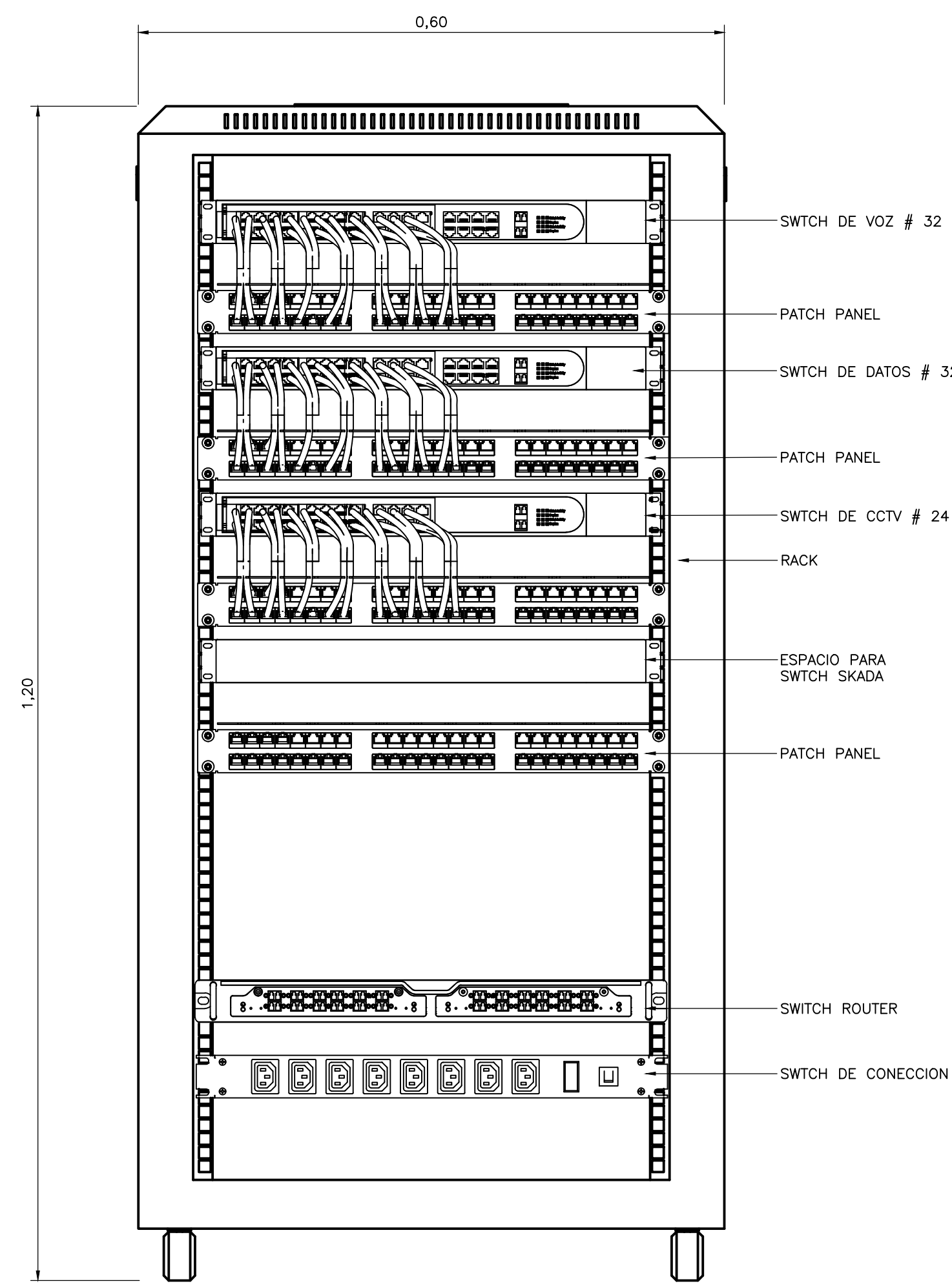
7



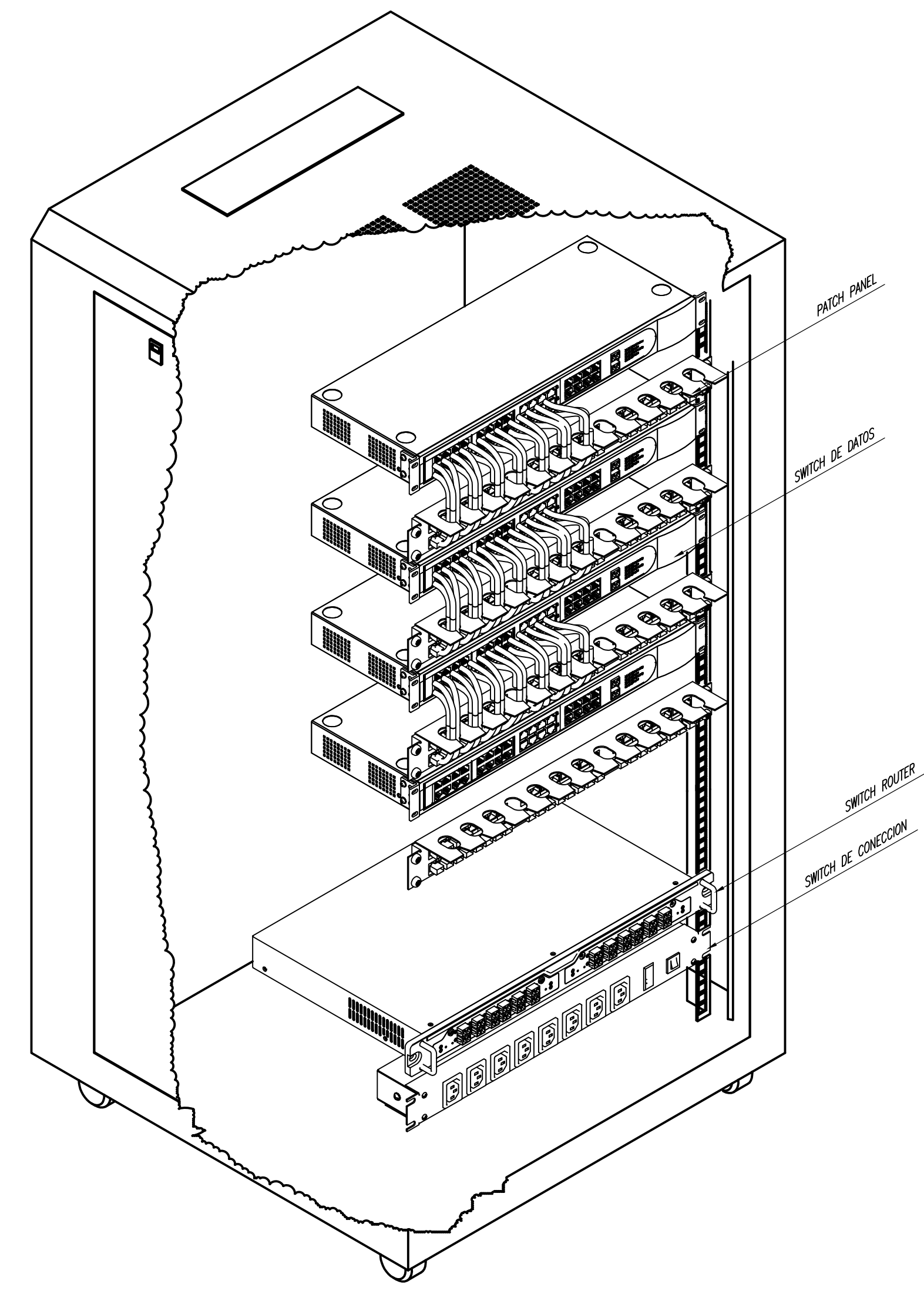
SWITCH DE CONTROL EDF ADMINISTRATIVO
PLANTA
ESC=1:5



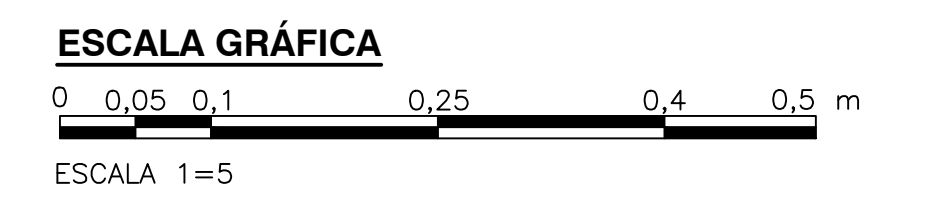
TABLERO TIPO RACK
ISOMETRICO
ESC=1:5



SWITCH DE CONTROL EDF MANTENIMIENTO
FRONTAL
ESC=1:5



SWITCH DE CONTROL EDF MANTENIMIENTO
ISOMETRICO
ESC=1:5



©2016 CDM Smith-INGESAM. Todos los derechos reservados. Reutilización de documentos: Documentos y diseños suministrados por el servicio profesional, incorporados en este documento, son propiedad de CDM Smith-INGESAM y EAB. No serán utilizados, ni total ni parcialmente, para cualquier otro proyecto sin autorización escrita de CDM Smith-INGESAM y/o EAB.

CDM Smith **INGESAM**
CONTRATO DE CONSULTORIA No. 1-02-25500-0690-2011

REPRESENTANTE LEGAL O PROPIETARIO
ROBERT GAUDES
U.C. No. 3901 ME, USA

UNIÓN TEMPORAL CANOAS
CONTRATO EAB No. 1-15-25500-0946-2012

REVISÓ:
APROBÓ: FERNANDO SILVA G.
MAT. No. 0000001407XL

acueducto
AGUA ALCANTARILLADO Y ASEO DE BOGOTÁ

RECIBÍO: ING. RENALDO PULIDO
REGISTRO: No. 3060
RECIBÍO: ING. HUGO GÓMEZ
REGISTRO: No. 3429



SISTEMA DE REFERENCIA: MADRID SIRGAS
TIPO DE COORDENADAS: PLANAS CARTESIANAS
ORIGEN COORDENADAS: BOGOTÁ D.C.
VERTICE NP-13-B5-1
NORTE: 93764.534 m
ESTE: 82666.481 m
COTA: 2552.58 msnnm
COORDENADAS MEDIAS
NORTE: 96250.0 m
ESTE: 80500.0 m
PLANCHA
1:10.000, 246-A-2

MODIFICACIONES			
FECHA	MODIFICACION	NOMBRE ING. RESPONSABLE	FIRMA

acueducto
AGUA ALCANTARILLADO Y ASEO DE BOGOTÁ
GERENCIA CORPORATIVA DE SISTEMA MAESTRO
DIRECCIÓN RED TRONCAL ALCANTARILLADO
PLANO DE DISEÑO TRATAMIENTO DE AGUAS RESIDUALES

PTAR CANOAS/VEREDA CANOAS/MUNICIPIO DE SOACHA
CONTIENE: P.11
EDIFICIO DE MANTENIMIENTO
SWITCH DE CONTROL
ESCALA: INDICADA
NOMBRE DEL ARCHIVO: E52711MAPL.DWG

PROYECTO No.:
FECHA: AGOSTO/2016
PLANO No.:
E-52-711

ENTREGA 100% - VÁLIDO PARA CONSTRUCCIÓN

A B C D E F G H I J

LA ESCALA DE IMPRESIÓN PARA ESTE PLANO ES DE TAMAÑO PLEGO (700mmx1000mm)