

- NOTAS:**
- TODAS LAS DIMENSIONES ESTÁN DADAS EN METROS, A MENOS QUE SE INDIQUE OTRA UNIDAD DE MEDIDA.
  - DIÁMETRO DE TUBERÍA ELÉCTRICA NO ESPECIFICADA SERÁ DE 3/4".
  - EL CALIBRE DE LOS CABLES ES EL ESPECIFICADO EN LOS CUADROS DE CARGA.
  - LA TUBERÍA SERÁ CONDUIT IMC AL INTERIOR DE LAS CONSTRUCCIONES.
  - EL CONDUCTOR DE PUESTA A TIERRA SERÁ EL INDICADO EN LOS CUADROS DE CÁLCULOS THHN/THWN-2 VERDE.
  - UTILIZAR Estricto CÓDIGO DE COLORES EN LA ALAMBRA.
  - LAS INSTALACIONES DEBERÁN REALIZARSE DE ACUERDO AL CÓDIGO ELÉCTRICO NACIONAL, NTC 2050.
  - LOS RECORRIDOS DE LAS TUBERÍAS SON SÓLO INDICATIVOS. ÉSTOS SERÁN DEFINIDOS EN OBRA.
  - LA UBICACIÓN FINAL DE LAS LUMINARIAS SERÁ DEFINIDA EN OBRA DE ACUERDO A LOS DISEÑOS.
  - DONDE LLEGUEN 3 O MÁS TUBERÍAS SE INSTALARÁ UNA CAJA 4x4" CON TAPA FLUX DOBLE FONDO.
  - CUALQUIER CAMBIO EN SALIDAS, DEBE SER COORDINADO Y AUTORIZADO POR LA INTERVENTORA.
  - ESTE PLANO MUESTRA LAS INSTALACIONES ELÉCTRICAS INTERIORES DE LA PORTERÍA SUR. LA PORTERÍA NORTE ES EXACTAMENTE IGUAL. EL TAG DEL TABLERO DE DISTRIBUCIÓN DE LA PORTERÍA NORTE ES LP-53-01.
  - EL TABLERO DE DISTRIBUCIÓN DE LA PORTERÍA SUR ESTÁ ALIMENTADO DEL TABLERO DE DISTRIBUCIÓN DE LA CASETA DE BÁSCULAS. DADO QUE DICHA CASETA SERÁ SUMINISTRADA Y DISEÑADA POR EL PROVEEDOR DE LAS BÁSCULAS, NO EXISTEN PLANOS DE DICHO TABLERO EN EL PROYECTO. SE MUESTRA PROPUESTA DE TABLA Y DIAGRAMA DE DICHO TABLERO EN ESTE PLANO.
  - EL TABLERO DE DISTRIBUCIÓN DE LA PORTERÍA NORTE ESTÁ ALIMENTADO DEL TABLERO DE DISTRIBUCIÓN DE LA SUBESTACIÓN SEDIMENTACIÓN PRIMARIA #3 VER PLANOS E-04-700 Y E-04-701.

**ALTURAS:**  
LAS LUMINARIAS ESTARÁN UBICADAS EN EL CIELO PASO DE ACUERDO A LA ALTURA DE LA EDIFICACIÓN, SEGÚN CÁLCULOS LUMÍNICOS REALIZADOS. VER MEMORIAS DE CÁLCULO.

- CONVENCIONES:**
- TUBERÍA ELÉCTRICA
  - TUBERÍA ELÉCTRICA POR PISO
  - LINEA DE CONTROL
  - LUMINARIA TIPO 2 (LED TIPO CHASIS RECTANGULAR INDUSTRIAL SOBREPONER DE 2x36 W.)
  - INTERRUPTOR DE ILUMINACIÓN SENCILLO
  - INTERRUPTOR DE ILUMINACIÓN DOBLE
  - TABLERO DE DISTRIBUCIÓN
  - LUMINARIA TIPO 1 (APLIQUE DE PARED LED TIPO TORTUGA DE 1x20 W.)
  - LUMINARIA LED DE 4x48 W.
  - LUMINARIA LED TIPO ORNAMENTAL DE 30 W
  - TOMA CORRIENTE BIFÁSICA
  - TOMA CORRIENTE TRIFÁSICA
  - PULSADOR DE APERTURA Y CIERRE DE LA PUERTA VEHICULAR
  - LUMINARIA TIPO BALA

**TABLERO BÁSCULAS LP-90-01 (NOTA 13)**  
3 FASES-5 H. 24 CTOS 220/127V.

CIRCUITOS	DESCRIPCIÓN	LUMINARIA TIPO BALA LED 20W	LUMINARIA TIPO BALA LED 30W	LUMINARIA LED 2x36W ESPECULAR	TOMAS MONOFÁSICOS 180W	TOMAS BIFÁSICOS 2000W	TOMAS TRIFÁSICOS	CARGA TABLERO PORTERÍA 11018W	CARGAS [W]	CARGAS [KVA]	CARGA DEMANDADA [KVA]	CORRIENTES			BREAKERS			CABLE CU			TUBERÍA DIÁMETRO	DISTANCIA	k de REGULACIÓN	REGULACIÓN
												L 1	L 2	L 3	FASES	NEUTRO	TIERRA	FASES	NEUTRO	TIERRA				
C1 (16)	ILUMINACIÓN BÁSCULA	6	10					420	0,420			3,50				1x15	1#12	1#12	1#12	3/4" IMC	11	0,0916	0,42	
C3 (10)	ILUMINACIÓN BÁSCULA		6	4				468	0,468				3,90			1x15	1#12	1#12	1#12	3/4" IMC	10	0,0916	0,43	
C5 (8)	ILUMINACIÓN BÁSCULA		8					240	0,240				2,00			1x15	1#12	1#12	1#12	3/4" IMC	12	0,0916	0,26	
C2 (8)	TOMAS BÁSCULA				8			1.440	1,440			12,00				1x15	1#10	1#10	1#12	3/4" IMC	18	0,0541	1,40	
C4 (4)	TOMAS BÁSCULA				4			720	0,720			6,00				1x15	1#10	1#10	1#12	3/4" IMC	20	0,0541	0,78	
C6 (5)	TOMAS BÁSCULA				5			900	0,900			7,50				1x15	1#10	1#10	1#12	3/4" IMC	15	0,0541	0,73	
C8-10-12 (1)	TOMA ESPECIAL TRIFÁSICO						1	2.000	2,500			6,56	6,56	6,56	3x20	2#10	1#12	1#12	3/4" IMC	21	0,0067	0,35		
C9-11 (1)	TOMA ESPECIAL BIFÁSICO						1	1.000	1,250			3,64	3,64		2x15	2#10	1#12	1#12	3/4" IMC	19	0,0134	0,32		
C16-18 (1)	TOMA ESPECIAL BIFÁSICO						1	1.000	1,250			3,64	3,64	2x16	2#10	1#12	1#12	3/4" IMC	20	0,0134	0,34			
C13-15-17 (1)	TABLERO PORTERÍA TRIFÁSICO						1	11.018	13,773	9,641		36,14	36,14	36,14	3x40	3#2/0	1#1/0	1#4	1-1/2" PVC	268	0,0005	1,846		
C7-14-19-24	RESERVA	6	24	4	17	2	1	19.206	24,008	16,805		61,84	59,88	55,84	3x80	3#500	1#1/0	1#2	2-1/2" PVC	213	0,0003	1,53		
TOTAL																								

**TABLERO PORTERÍA LP-53-01 Y LP-53-02 (NOTA 12)**  
3 FASES-5 H. 18 CTOS 220/127V.

CIRCUITOS	DESCRIPCIÓN	LUMINARIA TIPO BALA LED 20W	LUMINARIA TIPO BALA LED 30W	LUMINARIA LED 2x36W ESPECULAR	LUMINARIA 1x30W ESPECULAR	TOMAS MONOFÁSICOS 180W	TOMAS GFCI	TOMAS BIFÁSICOS 2000W	CARGAS [W]	CARGAS [KVA]	CARGA DEMANDADA [KVA]	CORRIENTES			BREAKERS			CABLE CU			TUBERÍA DIÁMETRO	DISTANCIA	k de REGULACIÓN	REGULACIÓN
												L 1	L 2	L 3	FASES	NEUTRO	TIERRA	FASES	NEUTRO	TIERRA				
C1 (9)	ILUMINACIÓN PORTERÍA	1	8					500	0,500			4,17				1x15	1#12	1#12	1#12	3/4" IMC	18	0,0916	0,824	
C3 (12)	ILUMINACIÓN PORTERÍA	1	7	4				728	0,728			6,07				1x15	1#12	1#10	1#12	3/4" IMC	19	0,0916	1,267	
C5 (7)	ILUMINACIÓN PORTERÍA	2			5			190	0,190			1,58		1,58		1x15	1#12	1#12	1#12	3/4" IMC	15	0,0916	0,261	
C2 (7)	TOMAS PORTERÍA					7		1.260	1,260			10,50				1x15	1#10	1#10	1#12	3/4" IMC	12	0,0541	0,818	
C6 (8)	TOMAS PORTERÍA					7	1	1.440	1,440			12,00				1x15	1#10	1#10	1#12	3/4" IMC	15	0,0541	1,169	
C8-10 (1)	TOMA PUERTA						1	2.000	2,500			7,27	7,27	2x15	2#10	1#12	1#12	3/4" IMC	21	0,0134	0,704			
C9-11 (1)	TOMA PUERTA						1	2.000	2,500			7,27	7,27	2x15	2#10	1#12	1#12	3/4" IMC	15	0,0134	0,503			
C12 (5)	TOMAS PORTERÍA					5		900	0,900			7,50			1x15	1#8	1#8	1#12	3/4" IMC	30	0,0355	0,958		
C14-16 (1)	TOMA CALENTADOR						1	2.000	2,500			7,27	7,27	2x15	2#10	1#12	1#12	3/4" IMC	6	0,0134	0,201			
C4-C7-13-15-17-18	RESERVA							0																
TOTAL		4	15	4	5	19	1	3	11.018	13,773	9,641	29,44	27,88	28,13	3x40	3#2/0	1#1/0	1#4	1-1/2" PVC	268,0000	0,0005	1,846		

DIAGRAMA DE CONEXIONES TABLERO BÁSCULAS LP-90-01 (NOTA 13)

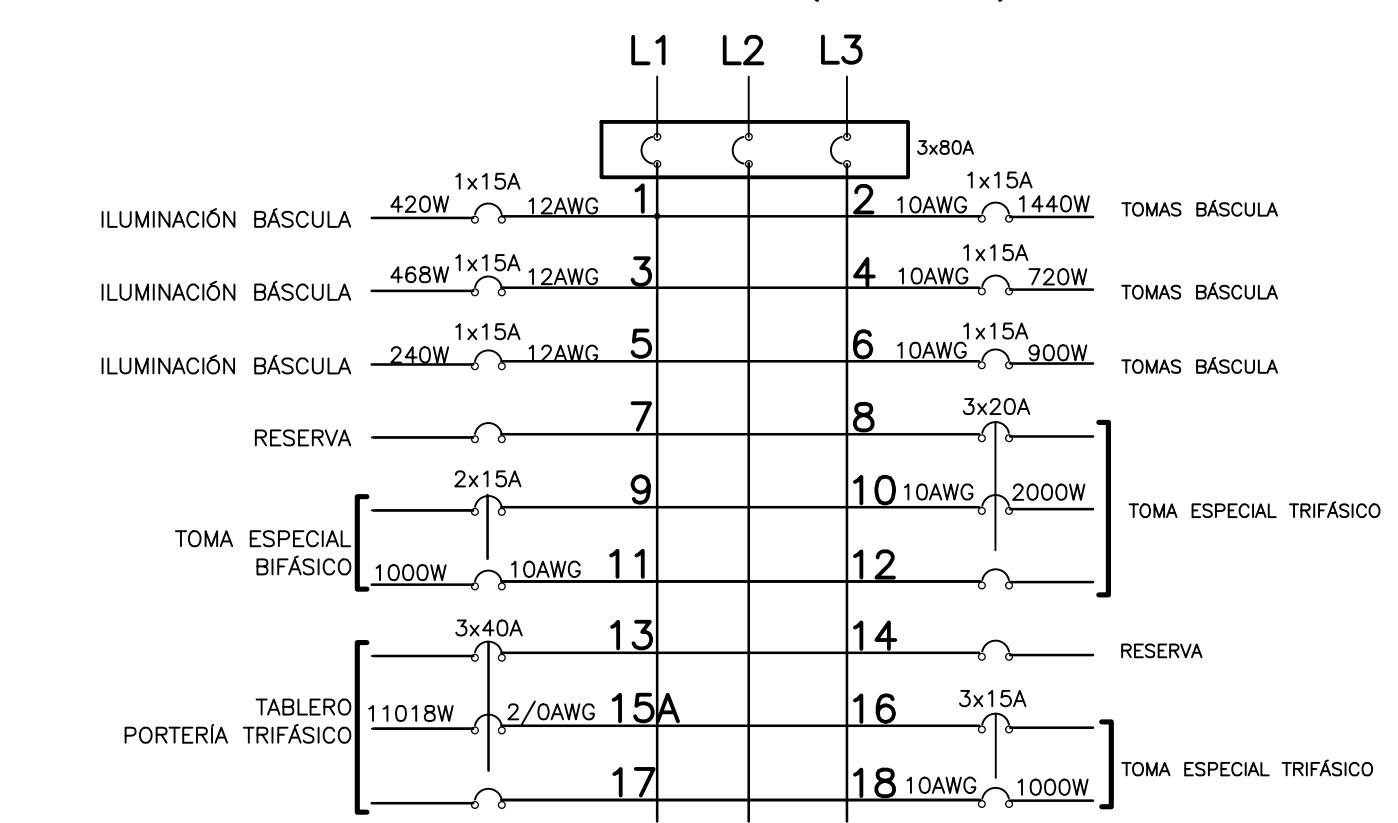
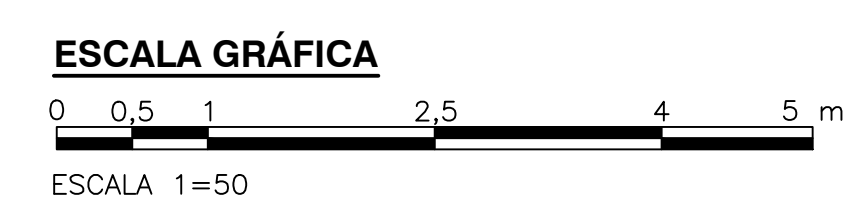
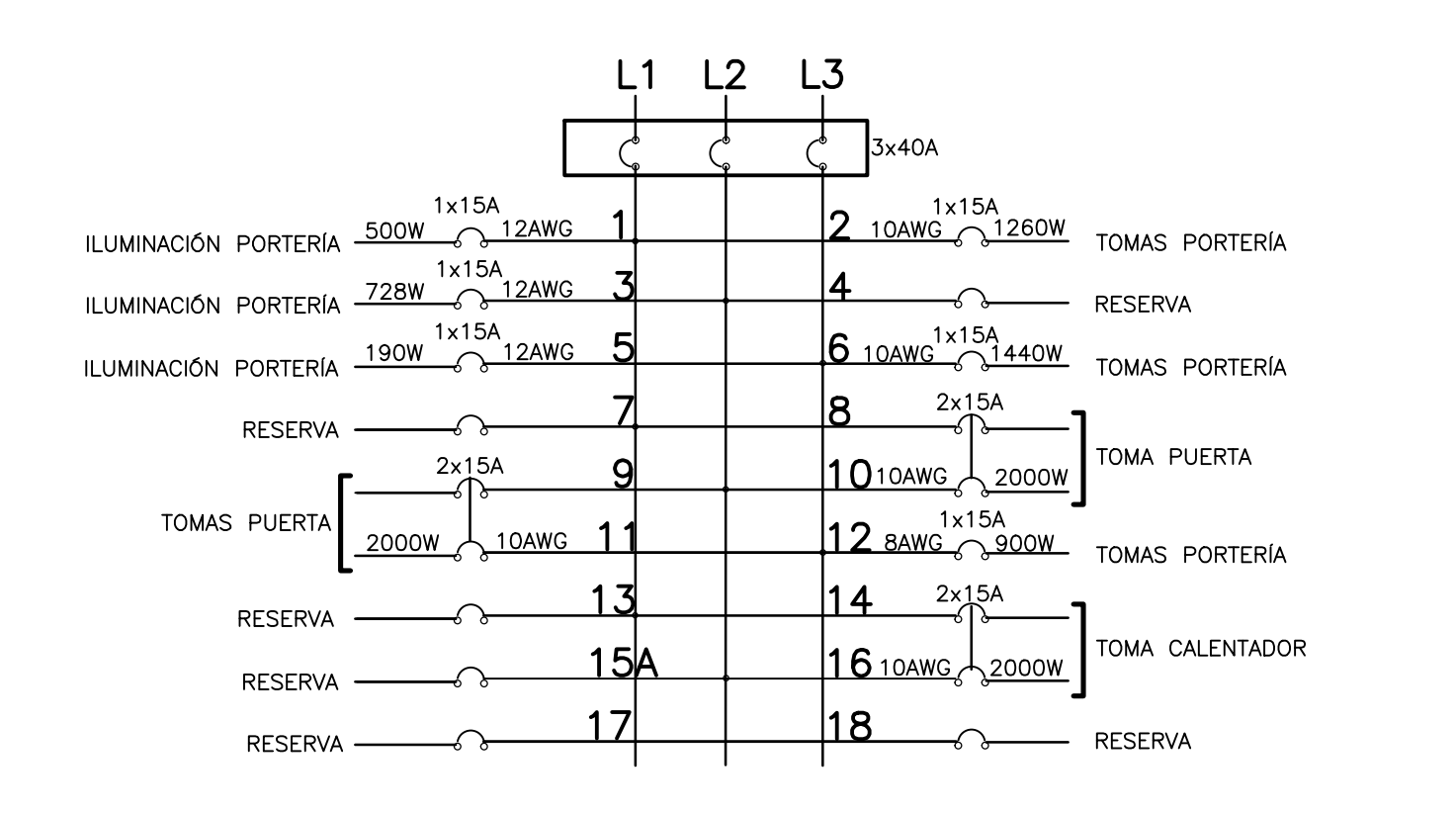


DIAGRAMA DE CONEXIONES TABLERO PORTERÍA LP-53-01 y LP-53-02 (NOTA 12)



© 2016 CDM Smith-INGESAM. Todos los derechos reservados. Reutilización de documentos: Documentos y diseños suministrados por el servicio profesional, incorporados en este documento, son propiedad de CDM Smith-INGESAM y EAB. No serán utilizados, ni total ni parcialmente, para cualquier otro proyecto sin autorización escrita de CDM Smith-INGESAM y/o EAB.

<b>CDM Smith</b> CONTRATO DE CONSULTORÍA No. 1-02-2550-060-2011 DISEÑO: _____ REPRESENTANTE LEGAL O PROPIETARIO: ROBERTO GAULDES U.C. No. 3901 ME, USA	<b>UNIÓN TEMPORAL CANOAS</b> CONTRATO EMB No. 1-15-2550-0346-2012 REVISÓ: _____ APROBÓ: FERNANDO SILVA G. MAT. No. 000001407LL	<b>acueducto</b> AGUA ALCANTARILLADO Y ASEO DE BOGOTÁ RECIBIÓ: ING. RENALDO PULIDO REGISTRO No. 3060 RECIBIÓ: ING. HUGO GÓMEZ REGISTRO No. 3429	LOCALIZACIÓN:  ESCALA 1 : 25.000,00 (PROYECTO)	SISTEMA DE REFERENCIA: TIPO DE COORDENADAS: PLANAS CARTESIANAS ORIGEN COORDENADAS: BOGOTÁ D.C. VERTICE NP-13-B5-1 NORTE: 9374,534 m ESTE: 8266,481 m COTA: 2552,98 metros COORDENADAS MEDIAS: NORTE: 95250,0 m ESTE: 86500,0 m PLANCHA: 1:10.000,0 246-A-2	MODIFICACIONES: FECHA MODIFICACION NOMBRE ING. RESPONSABLE FIRMA	<b>acueducto</b> AGUA ALCANTARILLADO Y ASEO DE BOGOTÁ GERENCIA CORPORATIVA DE SISTEMA MAESTRO DIRECCIÓN RED TRONCAL ALCANTARILLADO PLANO DE DISEÑO TRATAMIENTO DE AGUAS RESIDUALES	PTAR CANOAS/VEREDA CANOAS/MUNICIPIO DE SOACHA CONTIENE: P.11 PORTERÍA SUR TÍPICA ILUMINACIÓN Y TOMACORRIENTES ESCALA: INDICADA NOMBRE DEL ARCHIVO: E53700GHP.LDWG	PROYECTO No.: _____ FECHA: AGOSTO/2016 PLANO No.: _____ E-53-700
								ENTREGA 100% - VÁLIDO PARA CONSTRUCCIÓN

LA ESCALA DE IMPRESIÓN PARA ESTE PLANO ES DE TAMAÑO PLEGO (700mmx1000mm)