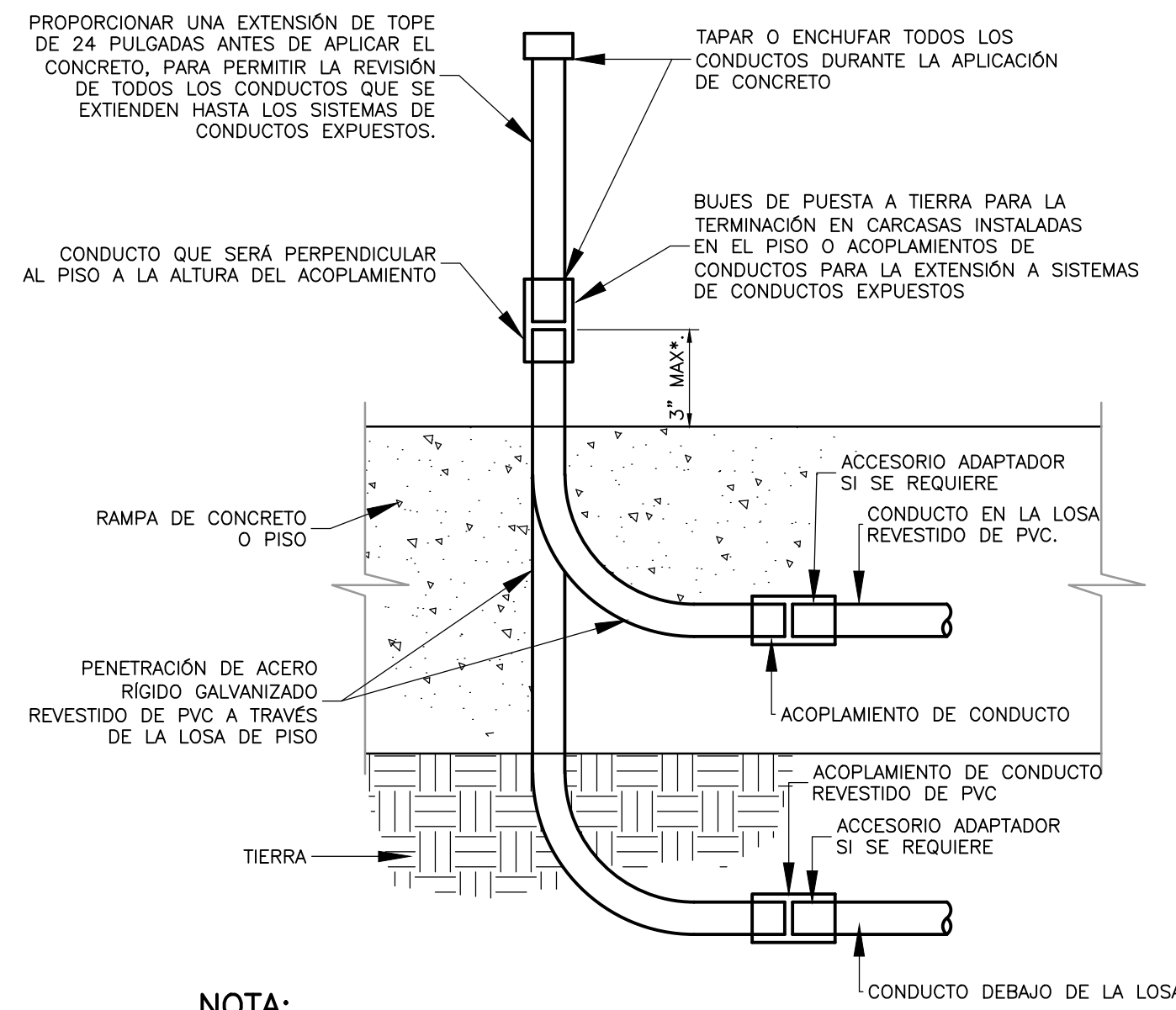


NOTAS GENERALES:

- LA EJECUCIÓN DE ESTE PROYECTO REQUIERE EL CUMPLIMIENTO DE LAS NORMATIVIDADES APLICABLES DEL RETE (REGLAMENTO TÉCNICO DE INSTALACIONES ELÉCTRICAS) Y DEL CEC (CÓDIGO ELÉCTRICO COLOMBIANO) NORMA NTC-2050, Y LAS NORMAS Y REGLAMENTOS DE EMCALI, EN PARTICULAR SE DEBE CUMPLIR CON: CERTIFICACIONES DE CONFORMIDAD DE PRODUCTOS, CONDICIONES DE INSTALACIONES APROPIADAS, DIRECCIÓN DE LA OBRA POR INGENIERO ELECTRICISTA O INGENIERO ELECTROMECÁNICO CON MATRÍCULA PROFESIONAL VIGENTE, CERTIFICACIÓN RETE PARA ENERGIZAR.
- EL CONTRATISTA DEBE PROCURAR QUE NO SE PRESENTEN CRUCES O INTERSECCIONES CON OTRAS REDES O ACOMETIDAS EXISTENTES (ACUEDUCTO, GAS, ALCANTARILLADO, TELF., ETC.).
- LA EMPRESA COMERCIALIZADORA DE ENERGÍA NO ASUME RESPONSABILIDAD POR LA OMISIÓN EN EL CUMPLIMIENTO DE NORMAS LEGALES APLICABLES AL CASO POR PARTE DEL CONTRATISTA Y/O PROPIETARIO DEL PROYECTO.
- ESTE PROYECTO PARA SU EJECUCIÓN, DEBE CUMPLIR CON LOS ARTICULOS 49 Y 60 DEL DECRETO 2150/95, LEY 99/93, CON LAS NORMAS Y ESPECIFICACIONES VIGENTES DEL ACUEDUCTO DE BOGOTÁ.
- LAS CANALIZACIONES TENDRÁN UNAS PROFUNDIDADES MÍNIMAS DE: 0.60 mts. PARA REDES DE ALUMBRADO PÚBLICO 0.80 mts. PARA REDES DE BAJA TENSION 1.00 mts. PARA REDES DE MEDIA TENSION SE CONSULTARA CON INTERVENTORIA LA SEÑALIZACIÓN DE ACOMETIDAS Y CÁMARAS.
- SE REALIZA EXTENSIÓN DE RED DE BAJA TENSION SUBTERRÁNEA DE LOS CIRCUITOS DE ILUMINACIÓN.
- SE INSTALA PROGRAMADOR DE HORARIOS AUTOMÁTICO EN LAS SUBESTACIONES PARA ALUMBRADO PÚBLICO.
- SE INSTALA CABLE EN DOS FASES Y TIERRA THWN DE CU-COBRE AISLADO EN CANALIZACIÓN EN TIERRA Y TEMPERATURA DE 75 GRADOS CENTIGRADOS PARA ALIMENTAR CIRCUITO DE ILUMINACIÓN DE ACUERDO A CÁLCULOS ADJUNTOS.
- TODOS LOS CONDUCTORES A UTILIZAR EN ESTE PROYECTO SERÁN DE COBRE, DENOMINACIÓN AWG-TIPO THHN/THWN.
- LOS DIÁMETROS DE LAS TUBERÍAS INCRUSTADAS SE HAN CALCULADO SEGÚN LA TABLA C11-APÉNDICE C-NTC 2050.
- INSTALAR VARILLA A TIERRA EN COBRE-COBRE DE 5/8"x2.5M AL FINAL DEL ÚLTIMO TRAMO DE CADA CIRCUITO.
- ESTE PLANO HA SIDO ELABORADO ATENDIENDO LAS NORMAS EXIGIDAS POR EL RETE, EL CÓDIGO NTC-2050 Y LAS NORMAS LOCALES EN SUS LINEAMIENTOS GENERALES.
- ES RESPONSABILIDAD EXCLUSIVA DEL INSTALADOR DETALLARLAS, COMPLEMENTARLAS Y CUMPLIRLAS SEGÚN LO DISPUESTO POR LA LEY.

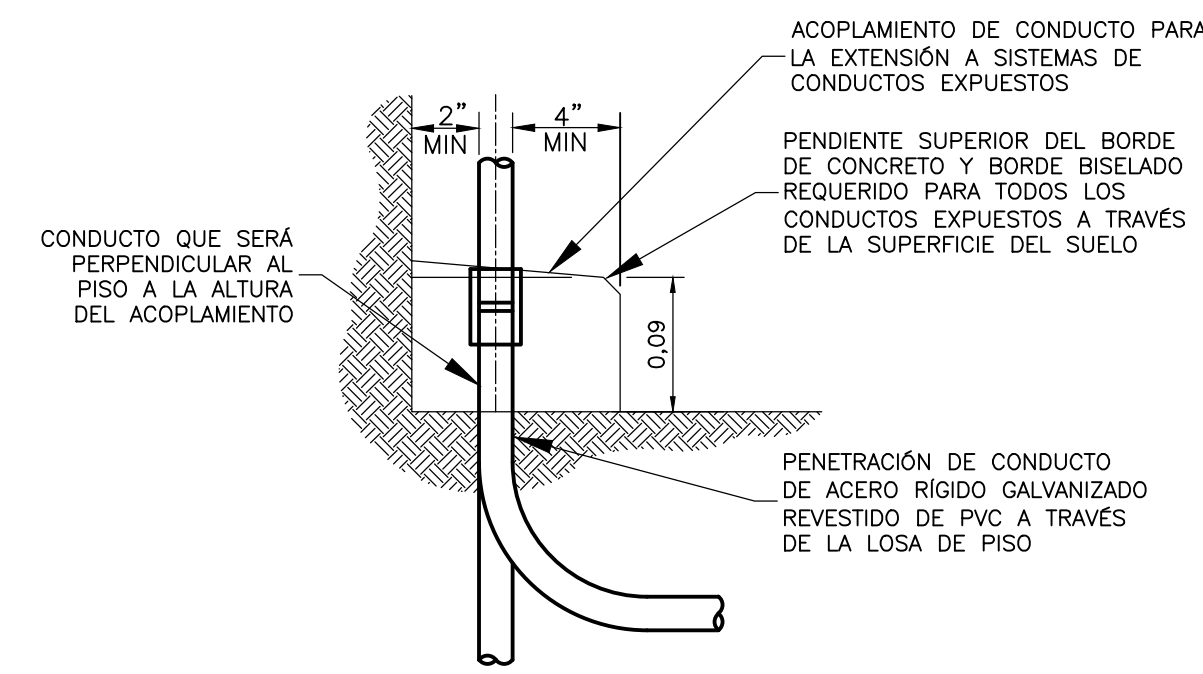


NOTA:

- APLICABLE PARA TODAS LAS ÁREAS A MENOS QUE SE INDIQUE LO CONTRARIO.
- * 3 PULGADAS DEBERÁN SER MEDIDAS DESDE LA PARTE SUPERIOR DE LA RANPA DE EQUIPOS SI CORRESPONDE, EXCEPTO DONDE ESTO INTERFERA CON LAS INSTRUCCIONES DE INSTALACION DEL FABRICANTE DEL EQUIPO. (VÉASE LA ESPECIFICACIÓN 16110).

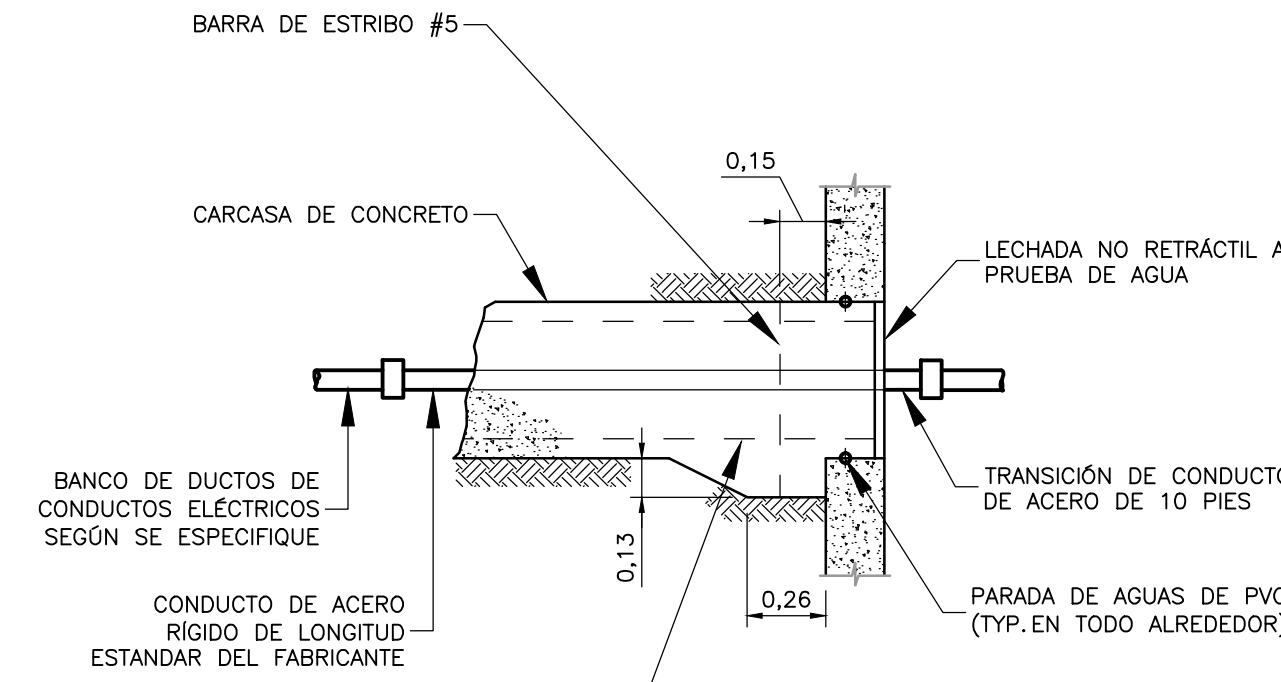
CONDUCTO DE PENETRACIÓN DEL SUELO / TOPE ASCENDENTE

DETALLE A
1=5 ED-00-003



BORDILLO DE CONDUCTOS

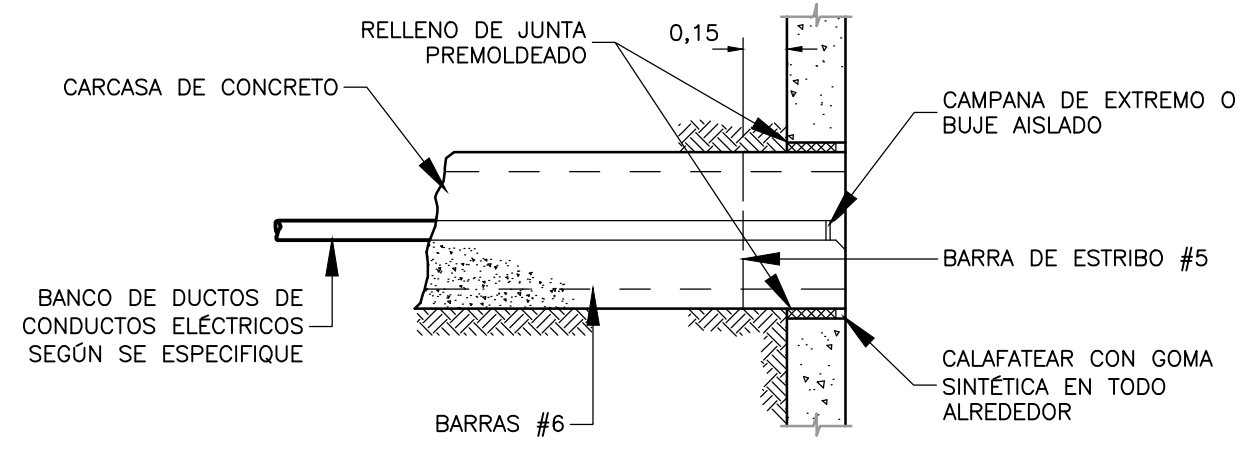
DETALLE B
1=5 ED-00-003



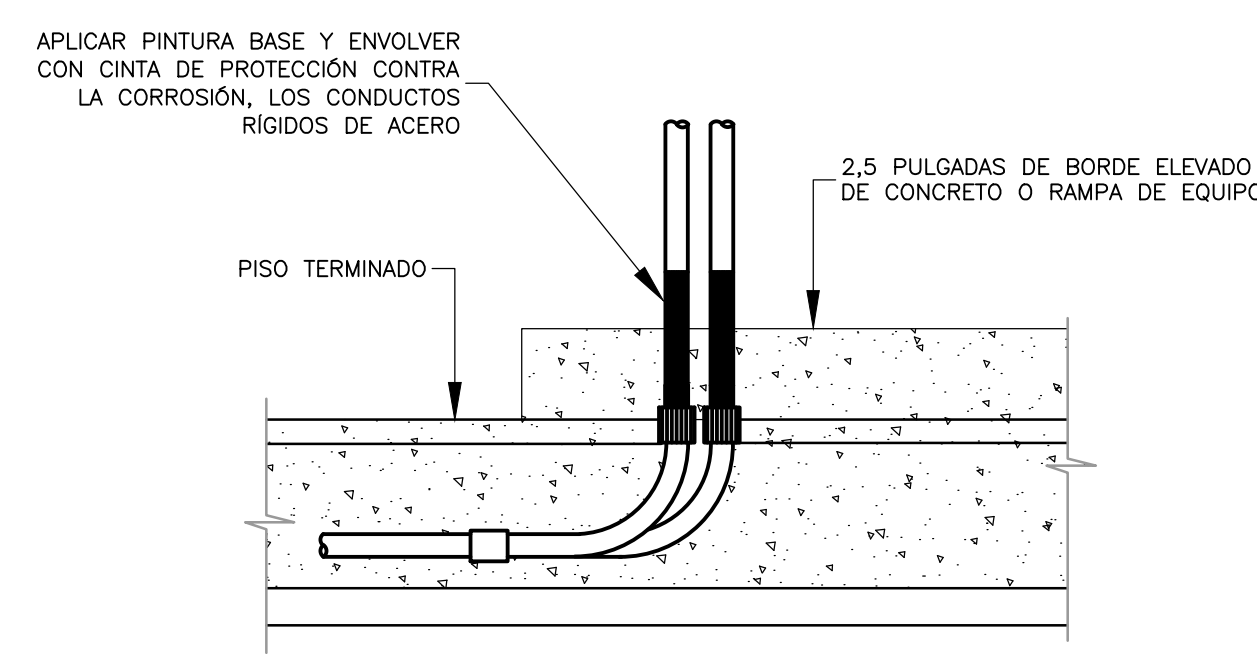
PENETRACIÓN DE ESTRUCTURA

PENETRACIÓN DE CONDUCTOS CON CARCASA DE CONCRETO EN UN POZO O UNA ESTRUCTURA

DETALLE C
1=25 ED-00-003

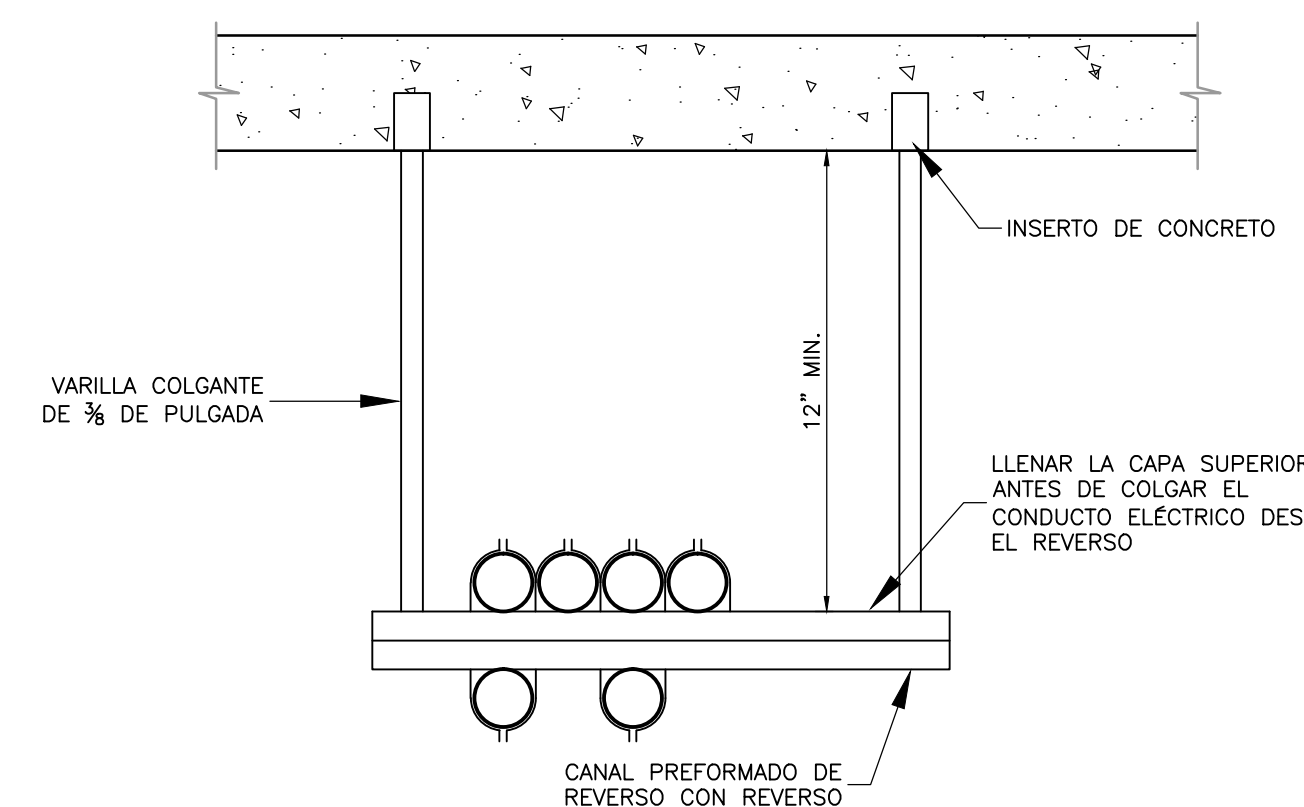


PENETRACIÓN DE POZO



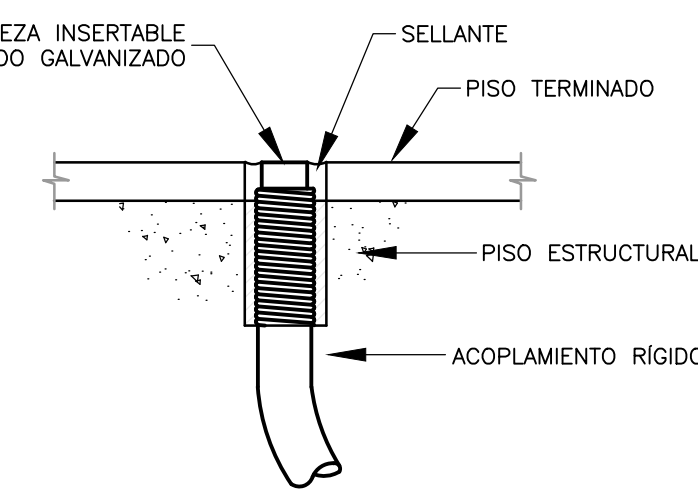
TÍPICO CONDUCTO DE TOPE ASCENDENTE INTEGRADO

DETALLE D
1=20 ED-00-003



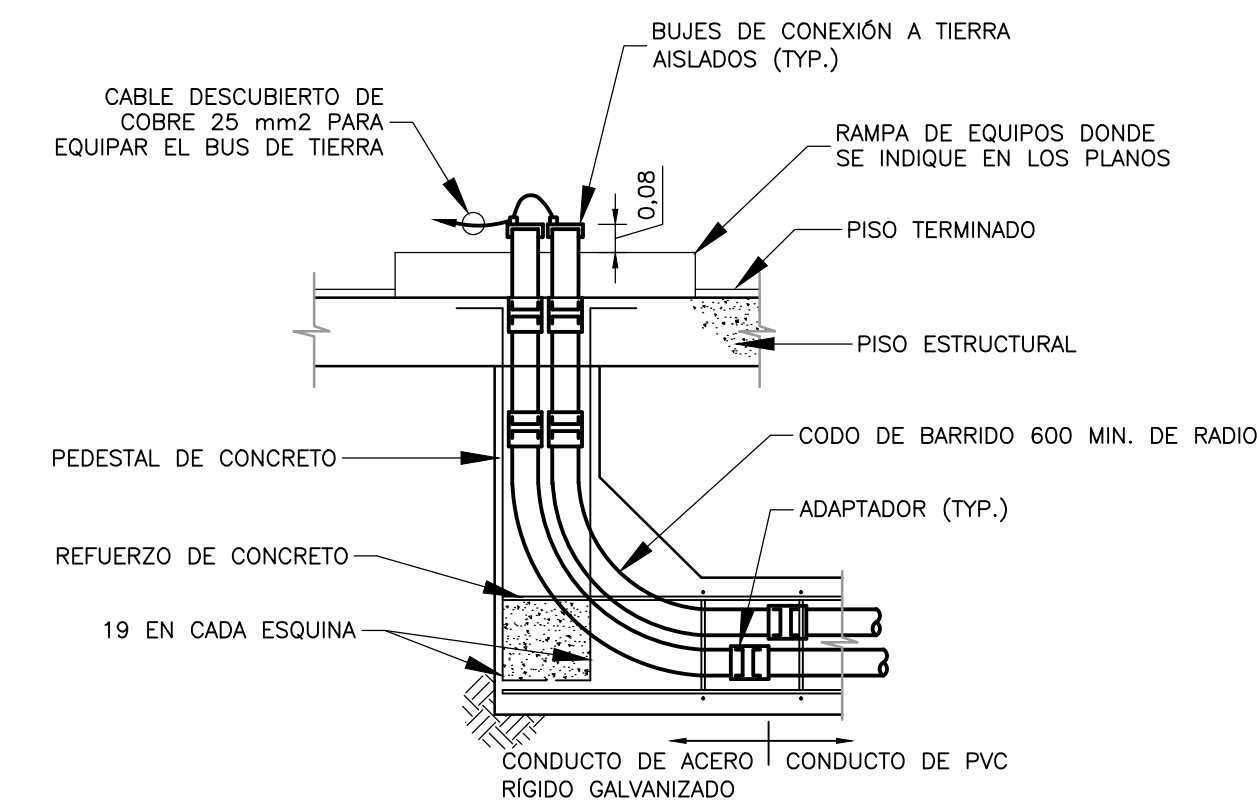
TRAPEZOID DE CONCRETO

DETALLE E
1=5 ED-00-003



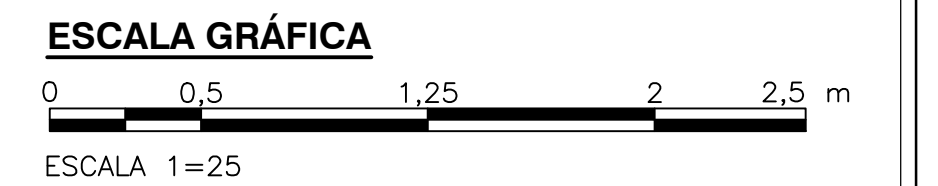
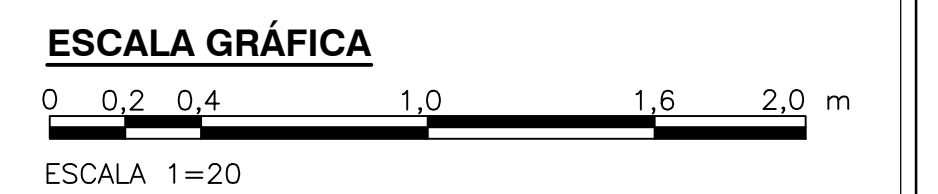
FUTURA TERMINACIÓN DE CONDUCTOS EN EL PISO

DETALLE F
1=5 ED-00-003



ELEVADOR DESDE UN DUCTO NO METÁLICO

DETALLE G
1=20 ED-00-003



©2016 CDM Smith-INGESAM. Todos los derechos reservados. Reutilización de documentos: Documentos y diseños suministrados por el servicio profesional, incorporados en este documento, son propiedad de CDM Smith-INGESAM y EAB. No serán utilizados, ni total ni parcialmente, para cualquier otro proyecto sin autorización escrita de CDM Smith-INGESAM y/o EAB.

CDM Smith **INGESAM**
CONTRATO DE CONSULTORIA No. 1-02-25500-0690-2011

UNIÓN TEMPORAL CANOAS
CONTRATO EMB No. 1-15-25500-0346-2012

acueducto
AGUA ALCANTARILLADO Y ASEO DE BOGOTÁ



SISTEMA DE REFERENCIA
MAGNA SIRGAS
TIPO DE COORDENADAS
PLANAS CARTESIANAS
ORIGEN COORDENADAS
BOGOTÁ D.C.
VERTICE NP-13-B5-1
NORTE: 9374.534 m
ESTE: 82666.481 m
COORDENADAS MEDIAS
NORTE: 96250.0 m
ESTE: 86500.0 m
PLANCHA
1:10.000 246-A-2

MODIFICACIONES		FECHA	MODIFICACION	NOMBRE ING. RESPONSABLE	FIRMA

acueducto
AGUA ALCANTARILLADO Y ASEO DE BOGOTÁ
GERENCIA CORPORATIVA DE SISTEMA MAESTRO
DIRECCIÓN RED TRONCAL ALCANTARILLADO
PLANO DE DISEÑO TRATAMIENTO DE AGUAS RESIDUALES

PTAR CANOAS/VEREDA CANOAS/MUNICIPIO DE SOACHA
CONTIENE: **P.11**
DETALLES TÍPICOS CANALIZACIONES
CAJAS, ACCESORIOS Y SOPORTES 2 DE 2
ESCALA: INDICADAS
NOMBRE DEL ARCHIVO: ED0002NTOT.DWG

PROYECTO No. :
FECHA: AGOSTO/2016
PLANO No. :
ED-00-003