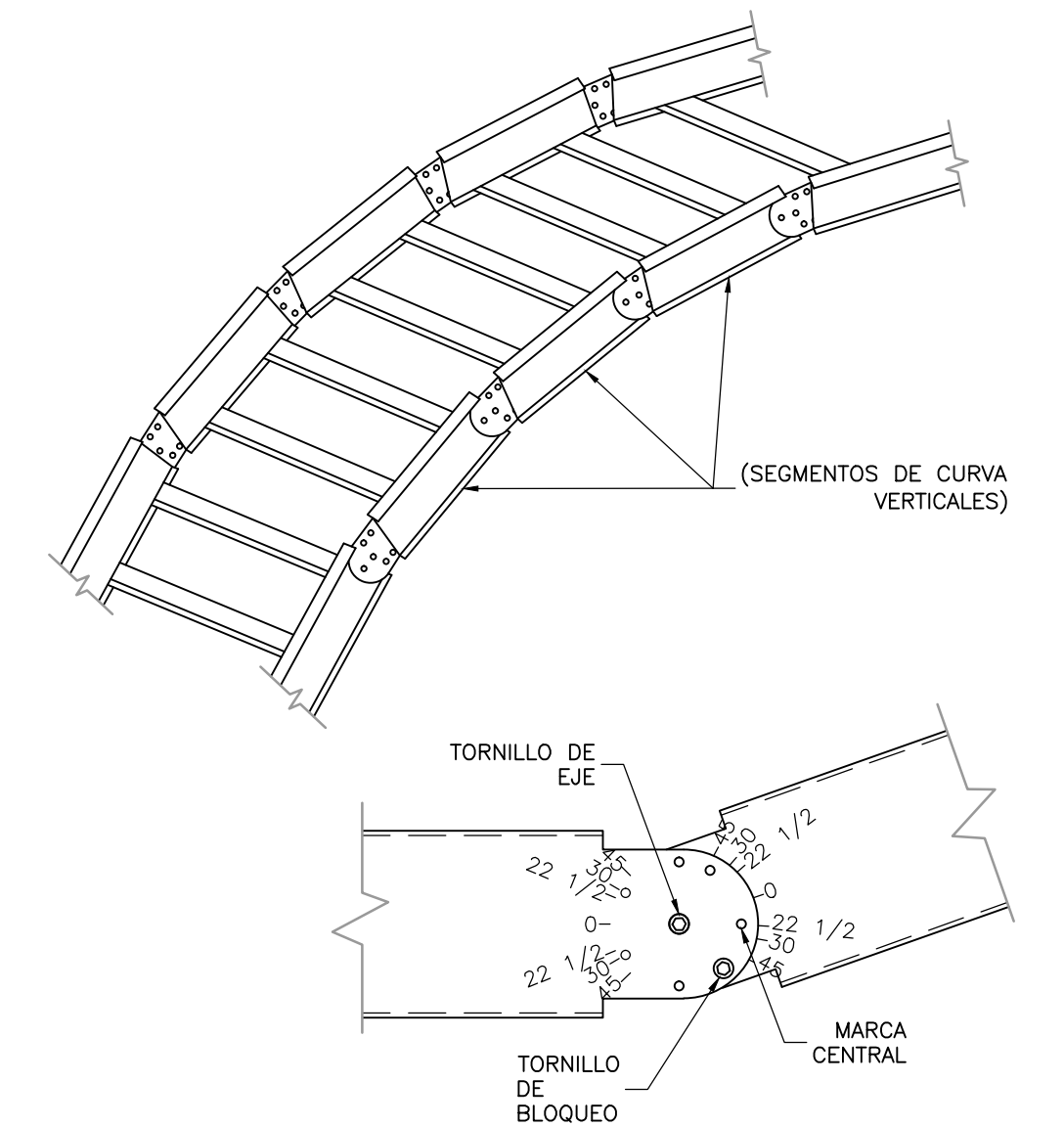
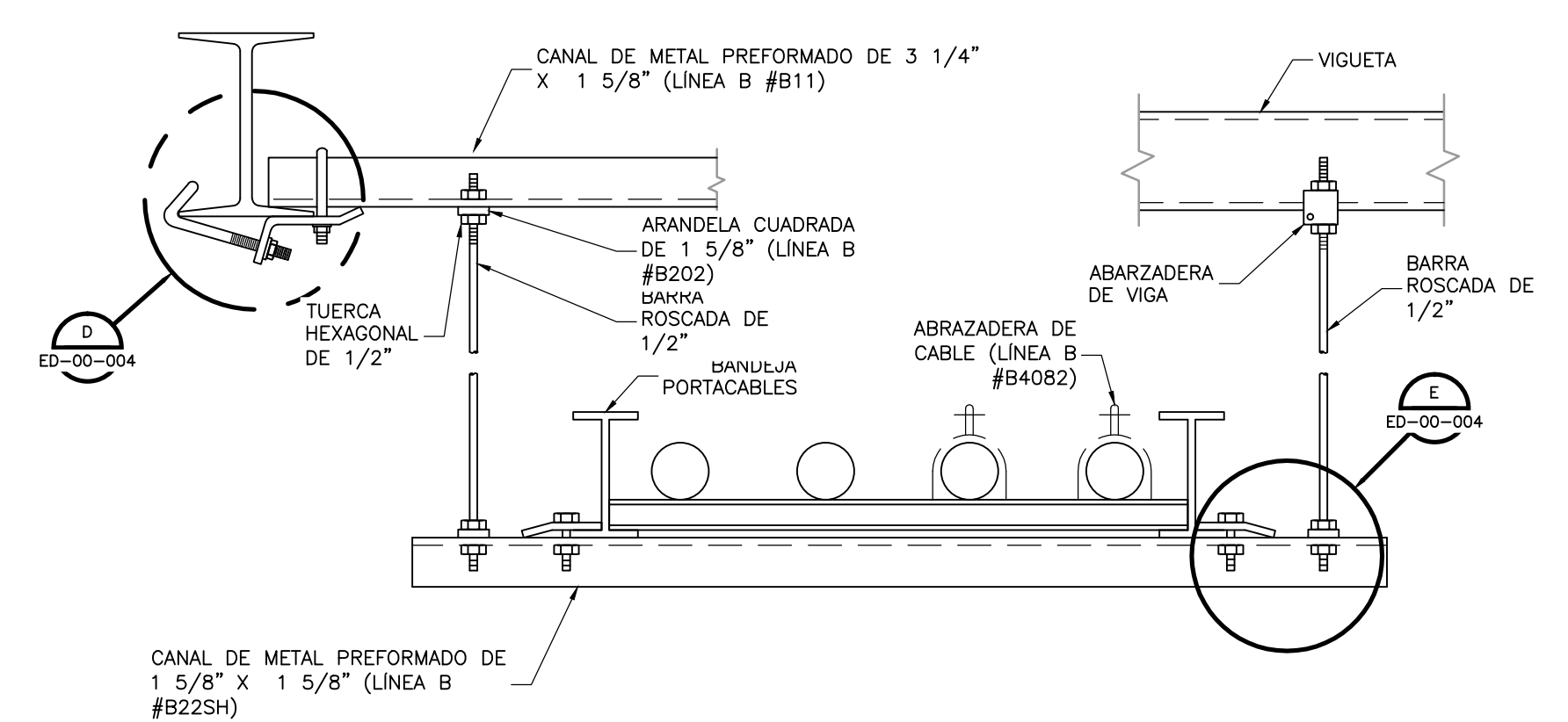


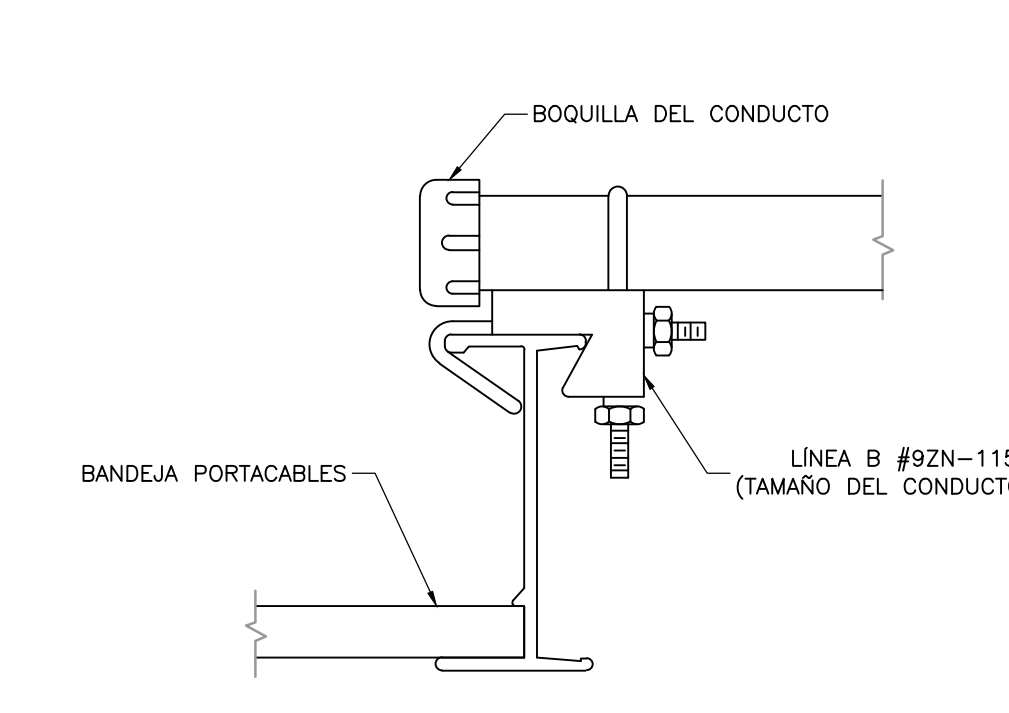
BANDEJA PORTACABLES DE INTERIORES TÍPICA, DETALLES DE REFUERZO OSCILANTE
DETALLE A
 1=25 ED-00-004



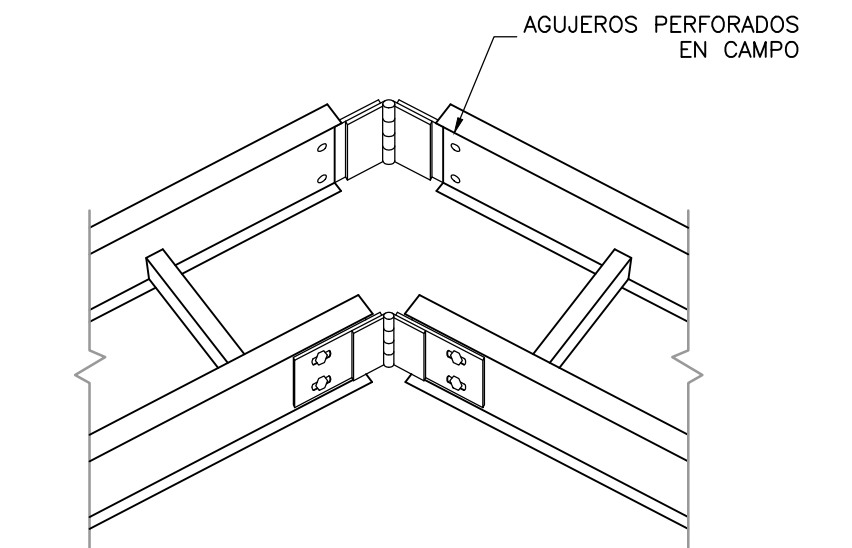
SEGMENTOS DE CURVA VERTICALES (SCV) Y BANDEJA DE SERVICIO ÚNICAMENTE
DETALLE B
 1=25 ED-00-004



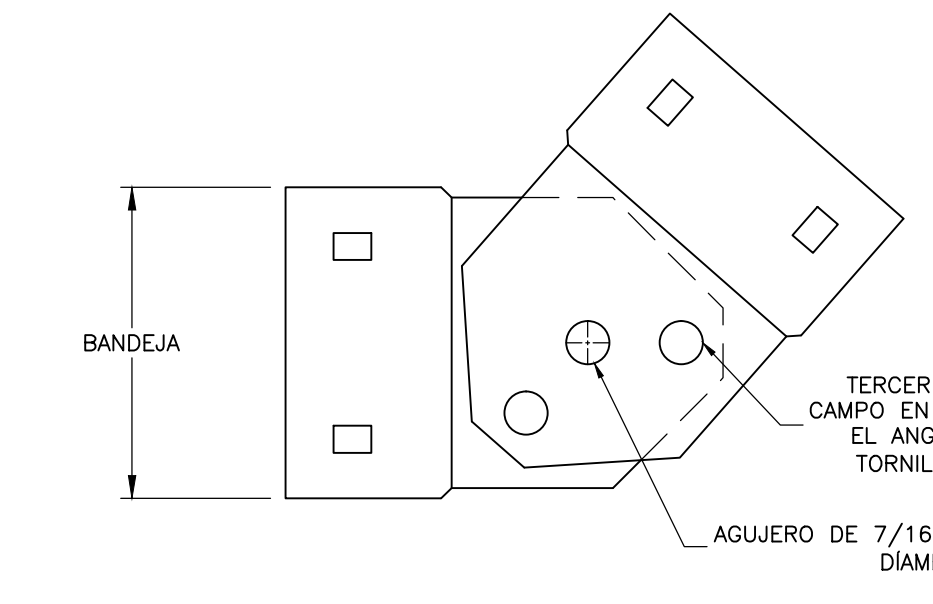
BANDEJA PORTACABLES DE INTERIORES TÍPICA, DETALLES DE MONTAJE
DETALLE C
 1=25 ED-00-004



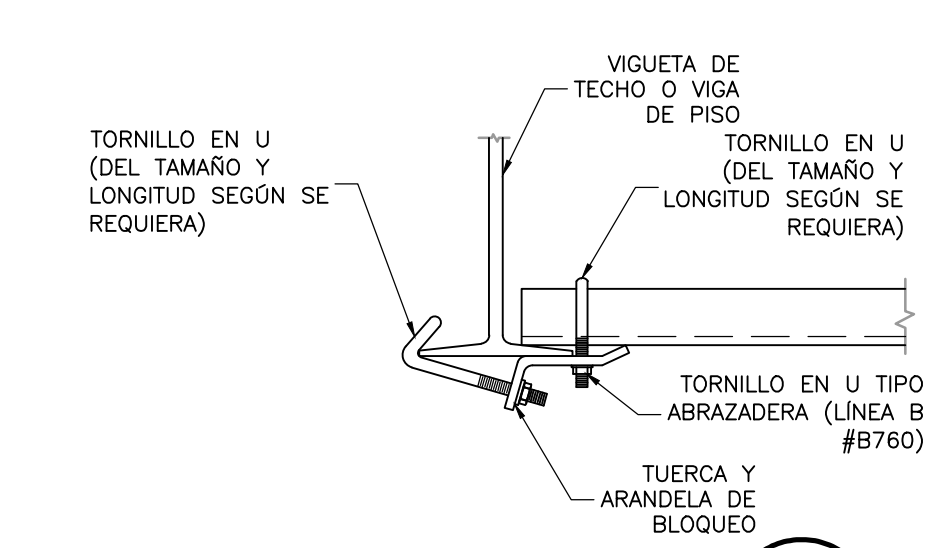
DETALLES DE INSTALACIÓN
DETALLE F
 1=20 ED-00-004



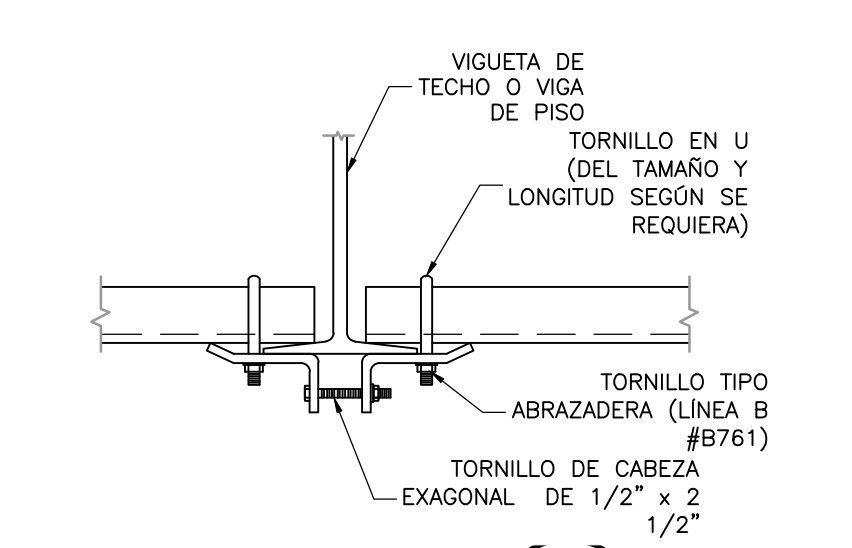
PLACA DE EMPALME HORIZONTAL AJUSTABLE UNIDA A LA BANDEJA DE CABLES
DETALLE I
 1=20 ED-00-004



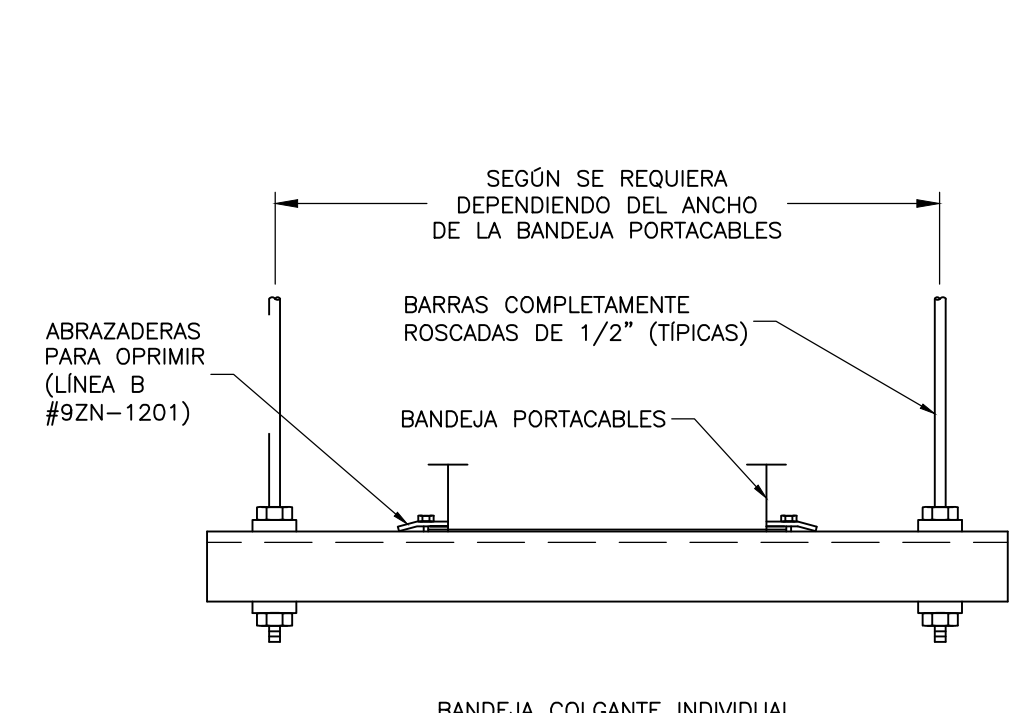
PLACA DE EMPALME VERTICALMENTE AJUSTABLE
DETALLE J
 1=25 ED-00-004



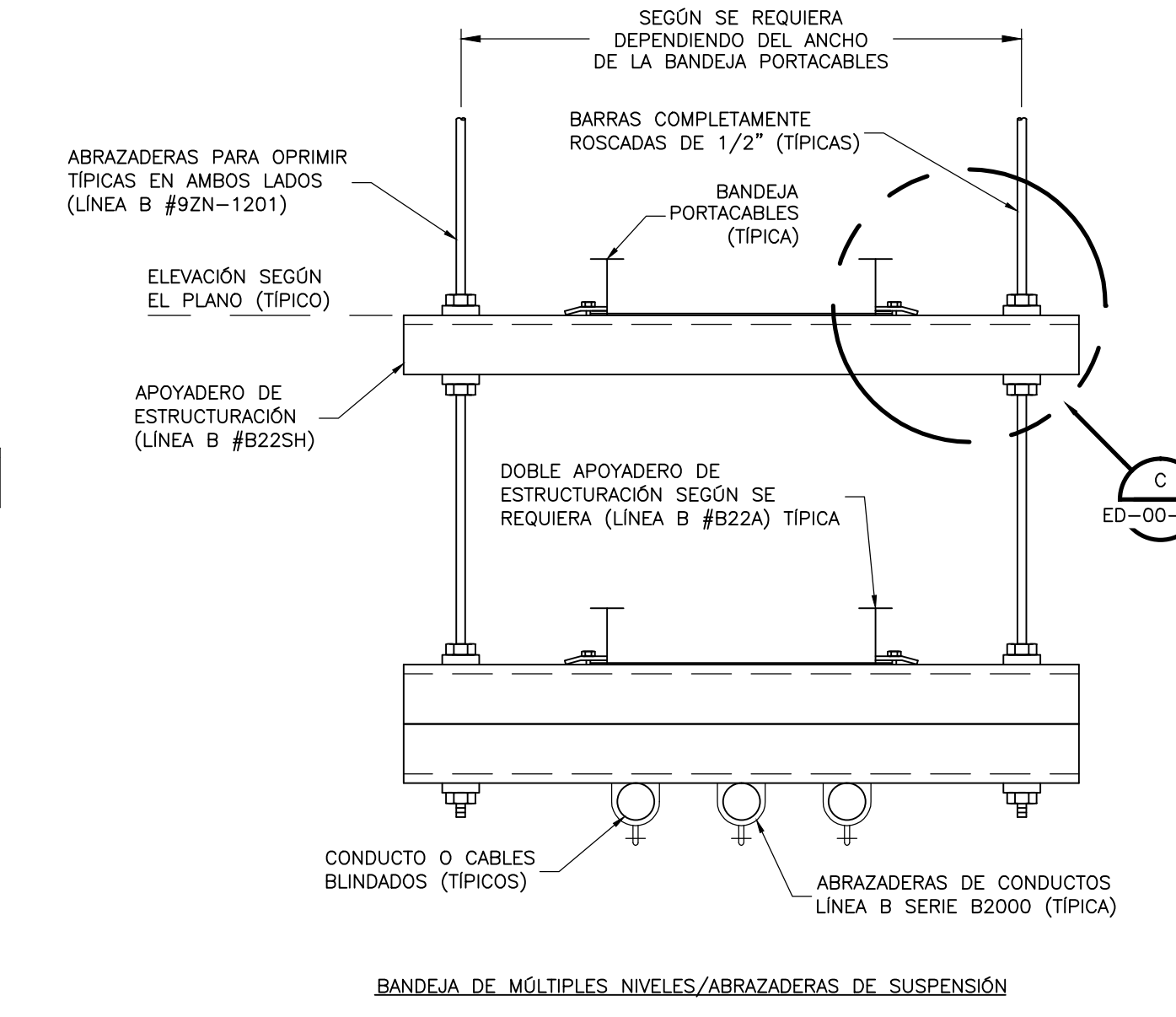
DETALLE D
 1=25 ED-00-004



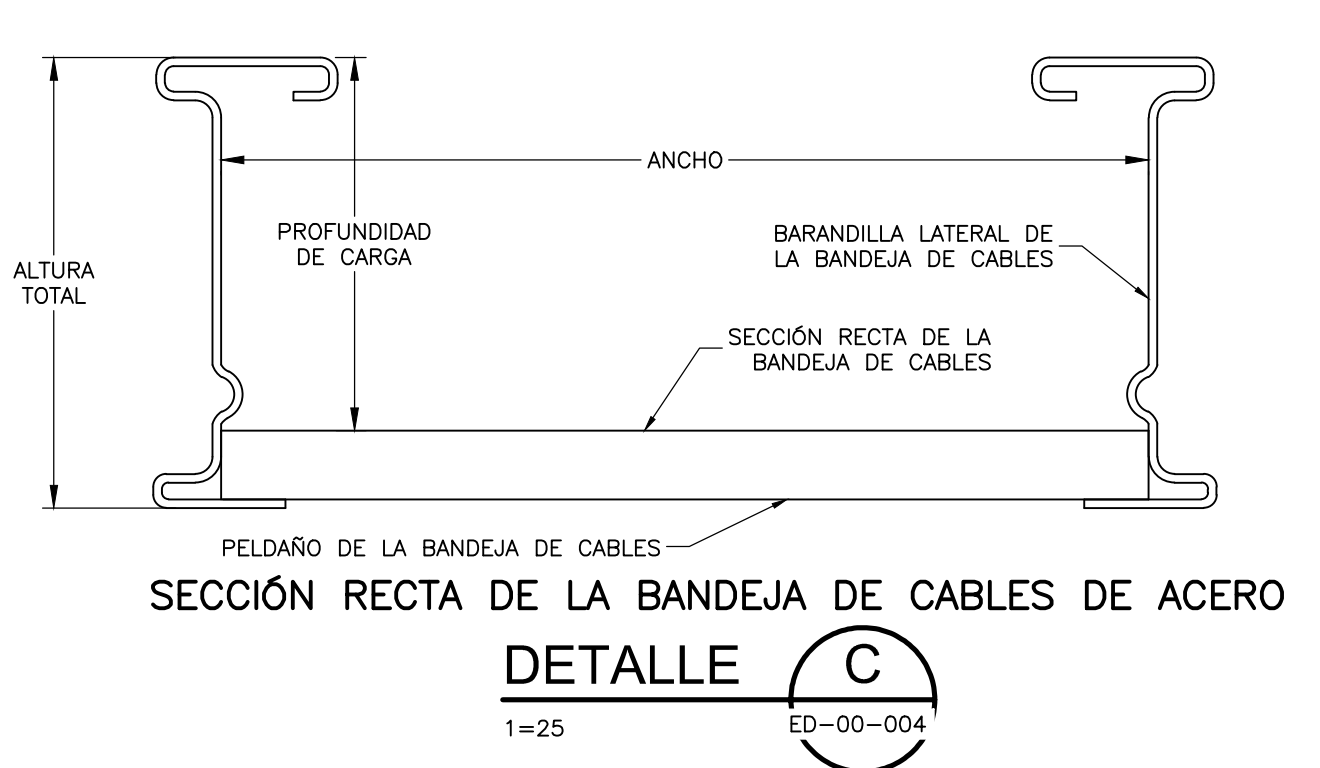
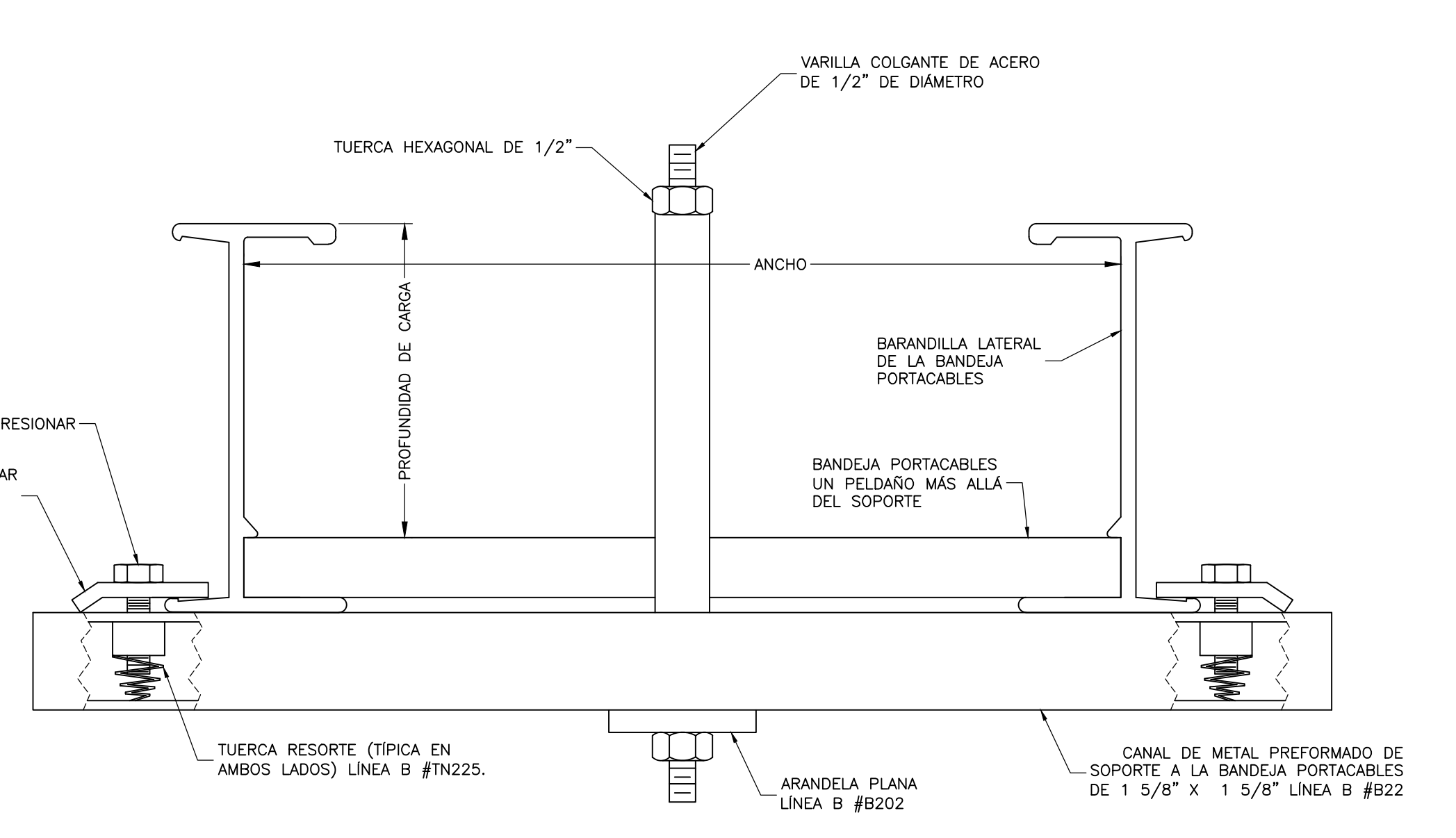
DETALLE E
 1=25 ED-00-004



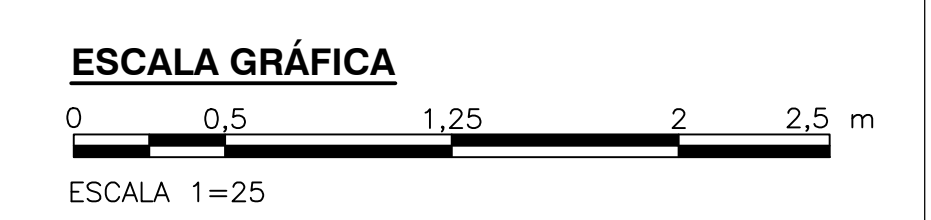
BANDEJA PORTACABLES COLGANTE TIPO TRAPEZIO PARA UNA O MÁS BANDEJAS & CONDUCTOS.
DETALLE G
 1=20 ED-00-004



SOPORTE COLGADO CENTRAL
DETALLE H
 1=20 ED-00-004



SECCIÓN RECTA DE LA BANDEJA DE CABLES DE ALUMINIO.
DETALLE K
 1=25 ED-00-004



©2016 CDM Smith-INGESAM. Todos los derechos reservados. Incorporados en este documento, son propiedad de CDM Smith-INGESAM y EAB. Reutilización de documentos: Documentos y diseños suministrados por el servicio profesional, incorporados en este documento, son propiedad de CDM Smith-INGESAM y/o EAB. No serán utilizados, ni total ni parcialmente, para cualquier otro proyecto sin autorización escrita de CDM Smith-INGESAM y/o EAB.

<p>CONTRATO DE CONSULTORÍA No. 1-02-25500-0690-2011</p> <p>REPRESENTANTE LEGAL O PROPIETARIO: ROBERT GAUDIN, LIC. No. 3901 ME, USA</p>	<p>UNIÓN TEMPORAL CANOAS</p> <p>CONTRATO EMB No. 1-15-25500-0346-2012</p> <p>REVISÓ: _____</p> <p>APROBÓ: FERNANDO SILVA G. MAT. No. 0000001407XLL</p>	<p>ING. RENALDO RUILO REGISTRO No. 3060</p> <p>ING. HUGO GÓMEZ REGISTRO No. 3429</p>	<p>LOCALIZACIÓN</p> <p>ESCALA 1:25,000</p>	<p>SISTEMA DE REFERENCIA: MADRID SIRGAS</p> <p>TIPO DE COORDENADAS: PLANAS CARTESIANAS</p> <p>ORIGEN COORDENADAS: BOGOTÁ D.C.</p> <p>VERTICE NP-13-B5-1</p> <p>NORTE: 93744.534 m</p> <p>ESTE: 82666.481 m</p> <p>COTA: 2552.58 msnnm</p> <p>COORDENADAS MEDIAS</p> <p>NORTE: 96250.0 m</p> <p>ESTE: 86000.0 m</p> <p>PLANCHA: 1:10,000, 246-15-A-2</p>	<p>MODIFICACIONES</p> <table border="1"> <thead> <tr> <th>FECHA</th> <th>MODIFICACION</th> <th>NOMBRE ING. RESPONSABLE</th> <th>FIRMA</th> </tr> </thead> <tbody> <tr> <td> </td> <td> </td> <td> </td> <td> </td> </tr> </tbody> </table>	FECHA	MODIFICACION	NOMBRE ING. RESPONSABLE	FIRMA					<p>AGUA ALCANTARILLADO Y ASEO DE BOGOTÁ</p> <p>GERENCIA CORPORATIVA DE SISTEMA MAESTRO</p> <p>DIRECCIÓN RED TRONCAL ALCANTARILLADO</p> <p>PLANO DE DISEÑO TRATAMIENTO DE AGUAS RESIDUALES</p>	<p>PTAR CANOAS/VEREDA CANOAS/MUNICIPIO DE SOACHA</p> <p>CONTIENE: P.10</p> <p>DETALLES TÍPICOS</p> <p>BANDEJA DE CABLES 1 DE 3</p> <p>ESCALA: INDICADA</p> <p>NOMBRE DEL ARCHIVO: ED00004NTOT.DWG</p>	<p>PROYECTO No.:</p> <p>FECHA: AGOSTO/2016</p> <p>PLANO No.:</p> <p>ED-00-004</p>
						FECHA	MODIFICACION	NOMBRE ING. RESPONSABLE	FIRMA							
<p>ENTREGA 100% - VÁLIDO PARA CONSTRUCCIÓN</p>																

LA ESCALA DE IMPRESIÓN PARA ESTE PLANO ES DE TAMAÑO PLEGO (700mm x 1000mm)