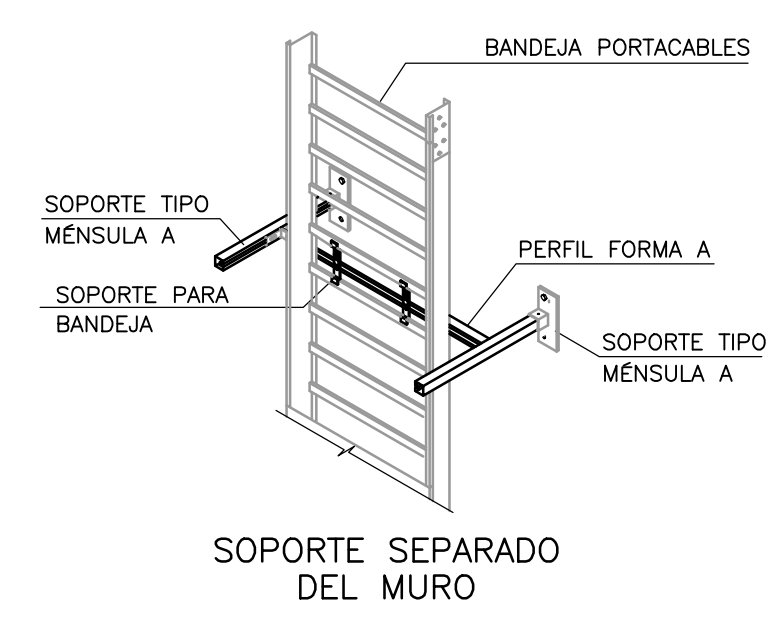


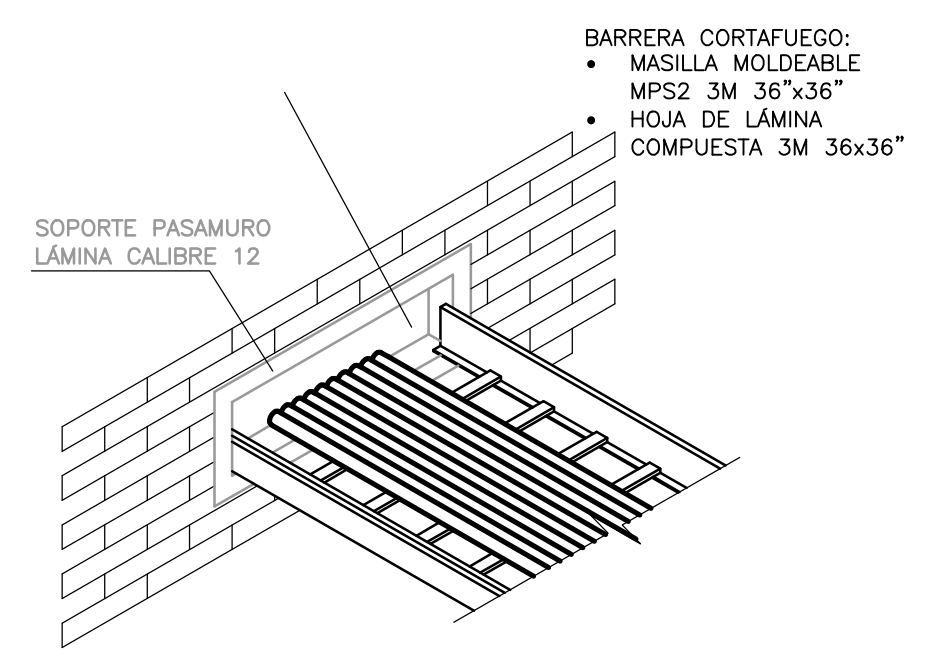
SOPORTE DE BANDEJA PORTACABLES TIPO MENSULA
CONEXIÓN CONDUCTOR Cu DESNUDO A BANDEJA

DETALLE U
NTS ED-00-006

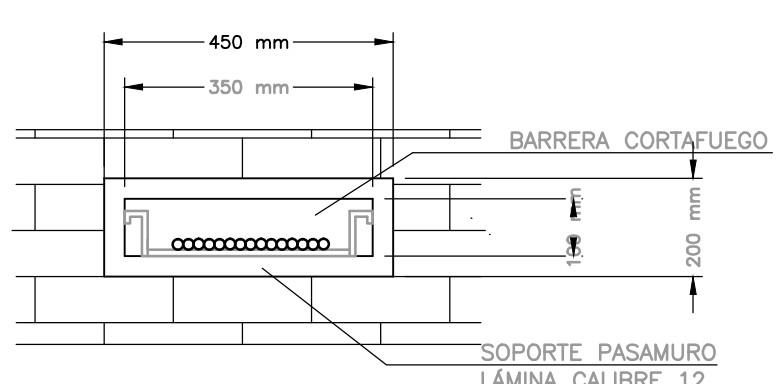


INSTALACIÓN VERTICAL DE
BANDEJAS PORTACABLES

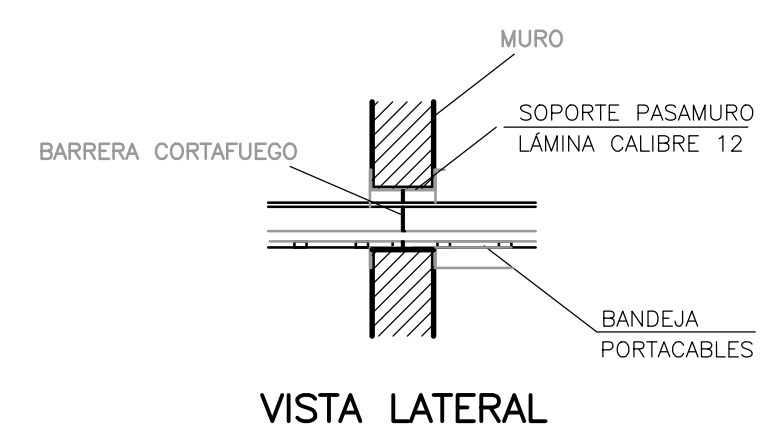
DETALLE W
NTS ED-00-006



VISTA ISOMETRICA



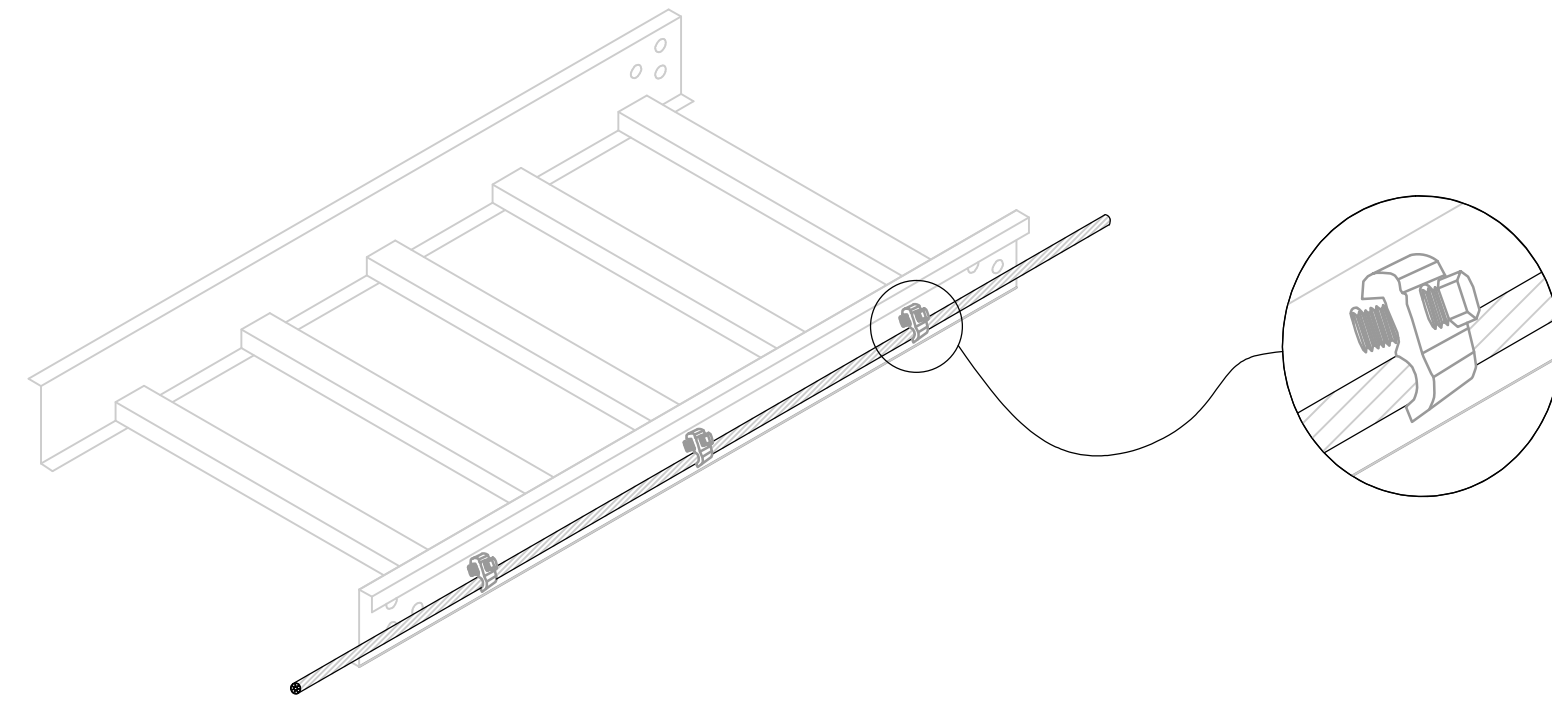
VISTA FRONTAL



VISTA LATERAL

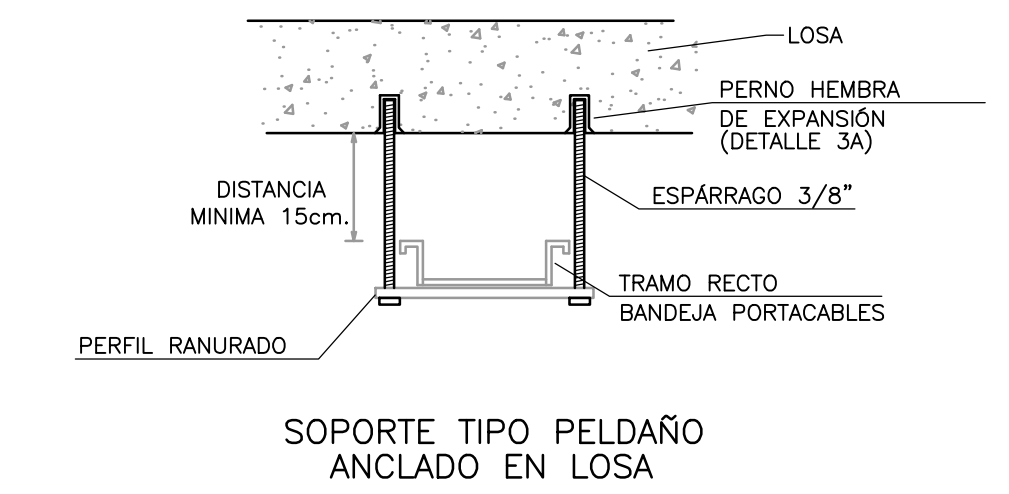
PASO DE BANDEJA PORTACABLES
POR MURO CON SELLO CORTAFUEGO

DETALLE V
NTS ED-00-006

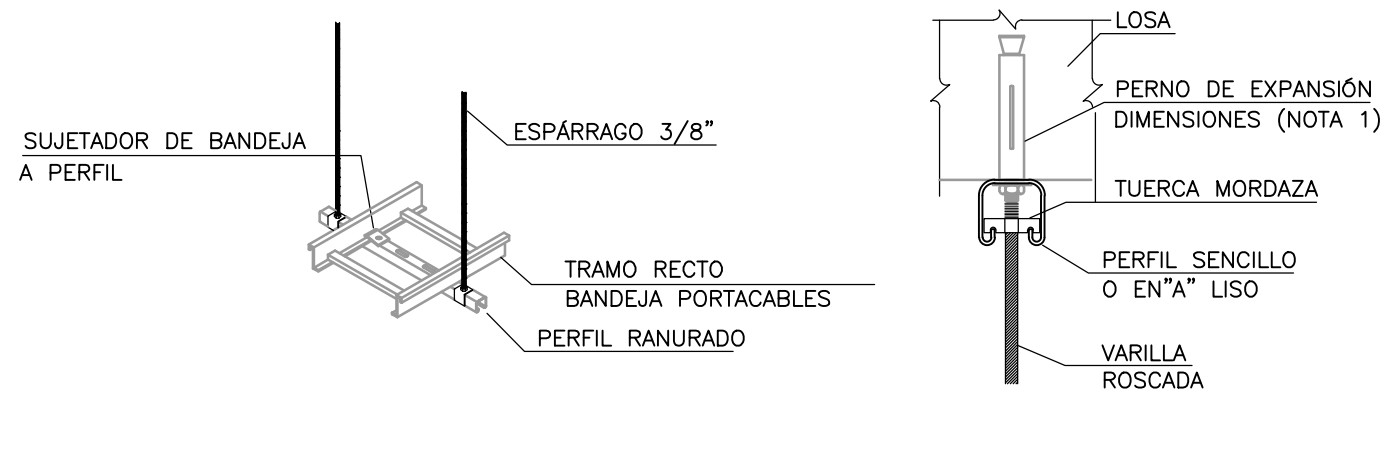


CONEXIÓN CONDUCTOR Cu
DESNUDO A BANDEJA

DETALLE Z
NTS ED-00-006



SOPORTE TIPO PELDAÑO
ANCLADO EN LOSA

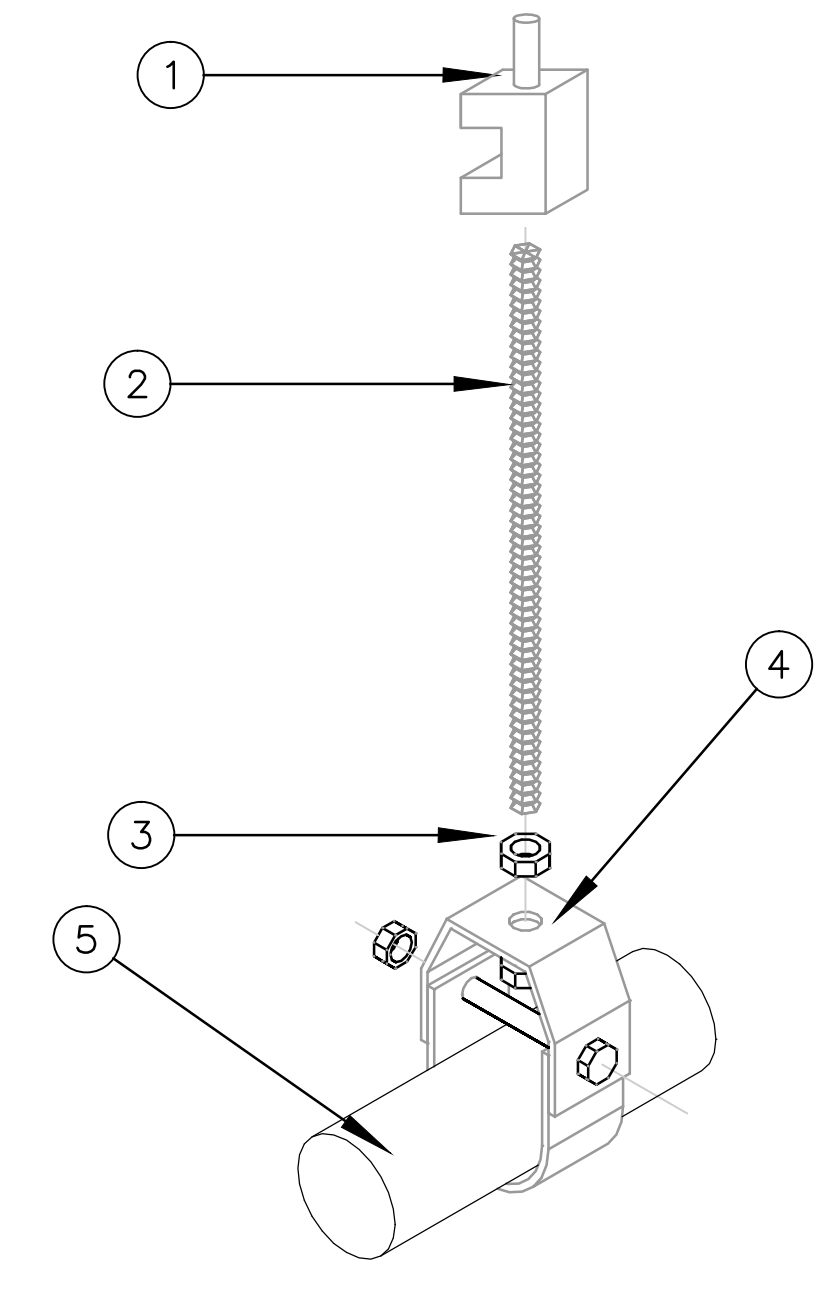


SOPORTE TIPO PELDAÑO
FIJADO A PERFIL

DETALLE 3A

SOPORTE TIPO PELDAÑO

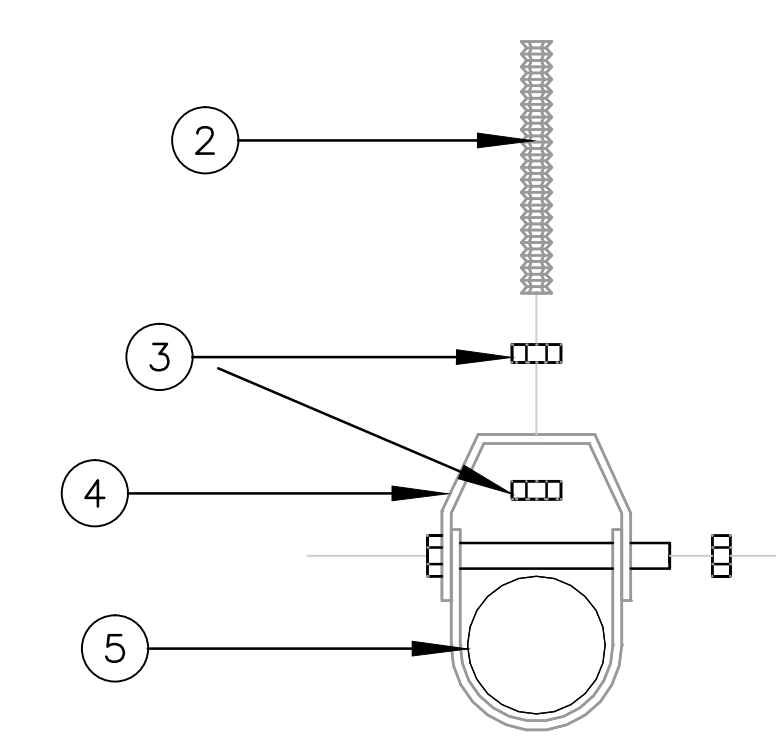
DETALLE X
NTS ED-00-006



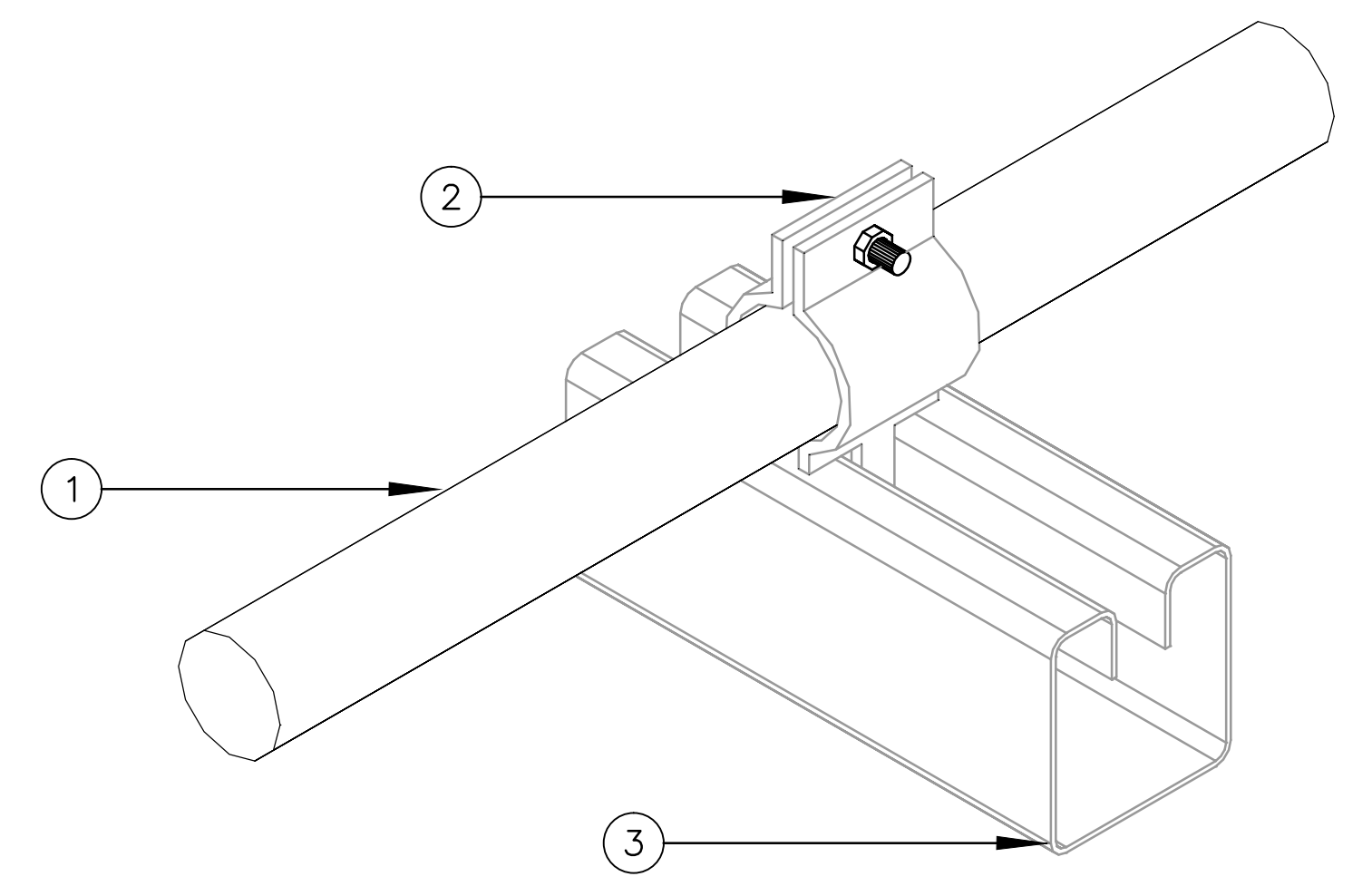
SUJECIÓN DE TUBERÍA A
CANAL SENCILLA

SOPORTE TIPO PELDAÑO

DETALLE Y
NTS ED-00-006



VISTA FRONTAL ABRAZADERA
TIPO HORQUILLA



VISTA FRONTAL ABRAZADERA
TIPO HORQUILLA

- NOTAS:
1- El diámetro del ítem 2 varía de acuerdo al diámetro del conduit a transportar.
2- El diámetro del ítem 1 varía según el número de conductores a transportar.

Ítem	Cantidad	Materiales	Unidad	Observaciones
1	Req	Tubo conduit galvanizado tipo rígido	ml	Colmena o similar
2	1	Abrazadera ajustable galvanizada	un	Ref. Tecna LAG11*** o similar
3	0,1	Canal estructural ranurado galvanizado 4x4x4cmx1/4ft		Ref. Tecna LACS11 o similar

© 2016 CDM Smith-INGESAM. Todos los derechos reservados. Reutilización de documentos: Documentos y diseños suministrados por el servicio profesional, incorporados en este documento, son propiedad de CDM Smith-INGESAM y EAB. No serán utilizados, ni total ni parcialmente, para cualquier otro proyecto sin autorización escrita de CDM Smith-INGESAM y/o EAB.

<p>CONTRATO DE CONSULTORÍA No. 1-02-25500-0690-2011</p> <p>REPRESENTANTE LEGAL O PROPIETARIO: ROBERT GAUDES, U.C. No. 3901 ME, USA</p>	<p>UNIÓN TEMPORAL CANOAS</p> <p>CONTRATO EMB No. 1-15-25500-0946-2012</p> <p>REVISÓ: _____</p> <p>APROBÓ: FERNANDO SILVA G. MAT. No. 0000001407XLL</p>	<p>acueducto</p> <p>AGUA ALCANTARILLADO Y ASEO DE BOGOTÁ</p> <p>RECIBIÓ: ING. RENEALDO PULIDO, REGISTRO No. 3060</p> <p>RECIBIÓ: ING. HUGO GÓMEZ, REGISTRO No. 3429</p>	<p>LOCALIZACIÓN</p> <p>ESCALA 1:25.000</p>	<p>SISTEMA DE REFERENCIA MAGNA SIRGAS</p> <p>TIPO DE COORDENADAS PLANAS CARTESIANAS</p> <p>ORIGEN COORDENADAS BOGOTÁ D.C.</p> <p>VERTICE NP-13-B5-1</p> <p>NORTE: 93764.934 m</p> <p>ESTE: 82666.481 m</p> <p>COTA: 2552.98 metros</p> <p>COORDENADAS MEDIAS</p> <p>NORTE: 96250.0 m</p> <p>ESTE: 86500.0 m</p> <p>PLANCHA 1:10.000, 246-15-A-2</p>	<p>MODIFICACIONES</p> <table border="1"> <thead> <tr> <th>FECHA</th> <th>MODIFICACION</th> <th>NOMBRE ING. RESPONSABLE</th> <th>FIRMA</th> </tr> </thead> <tbody> <tr> <td> </td> <td> </td> <td> </td> <td> </td> </tr> </tbody> </table>	FECHA	MODIFICACION	NOMBRE ING. RESPONSABLE	FIRMA					<p>acueducto</p> <p>AGUA ALCANTARILLADO Y ASEO DE BOGOTÁ</p> <p>GERENCIA CORPORATIVA DE SISTEMA MAESTRO</p> <p>DIRECCIÓN RED TRONCAL ALCANTARILLADO</p> <p>PLANO DE DISEÑO TRATAMIENTO DE AGUAS RESIDUALES</p>	<p>PTAR CANOAS/VEREDA CANOAS/MUNICIPIO DE SOACHA</p> <p>PROYECTO No. :</p>	<p>CONTIENE : P.10</p> <p>DETALLES TÍPICOS</p> <p>BANDEJA DE CABLES 3 DE 3</p>	<p>FECHA: AGOSTO/2016</p> <p>PLANO No. ED-00-006</p>
					FECHA	MODIFICACION	NOMBRE ING. RESPONSABLE	FIRMA									
<p>ESCALA: SIN ESCALA</p>	<p>NOMBRE DEL ARCHIVO: ED00004NTOT.DWG</p>	<p>ENTREGA 100% - VÁLIDO PARA CONSTRUCCIÓN</p>															

LA ESCALA DE IMPRESIÓN PARA ESTE PLANO ES DE TAMAÑO PLEGO (700mmx1000mm)