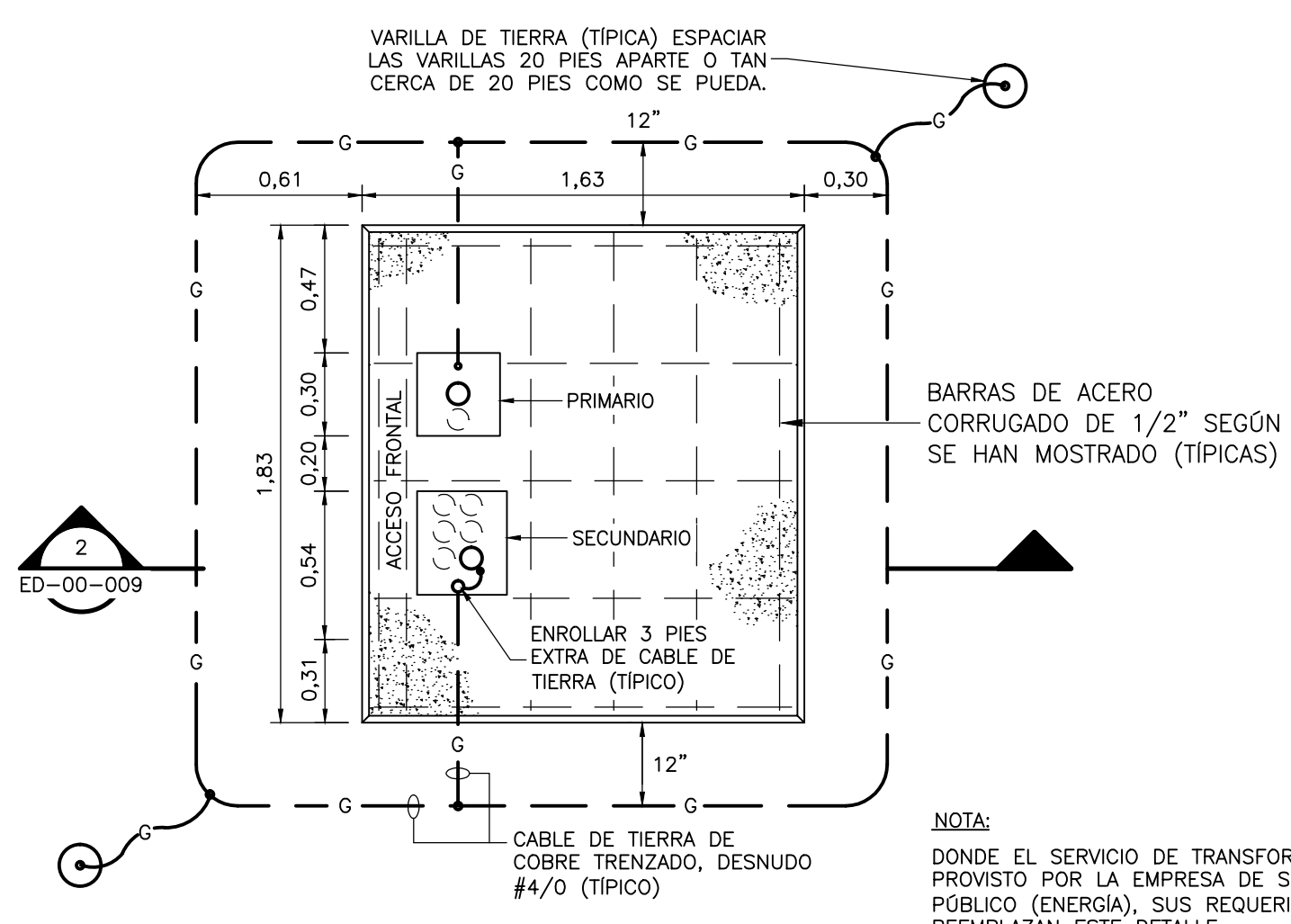
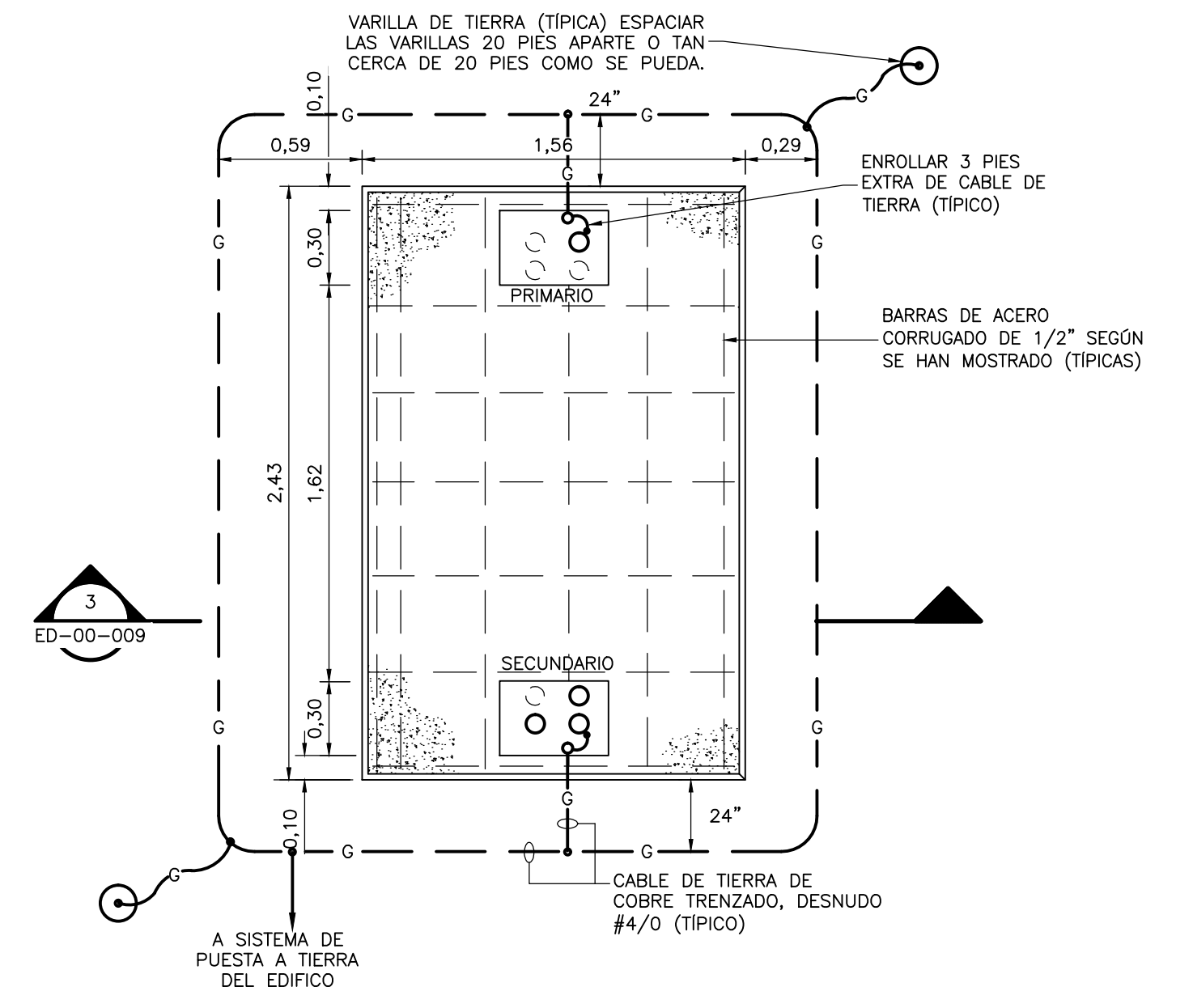


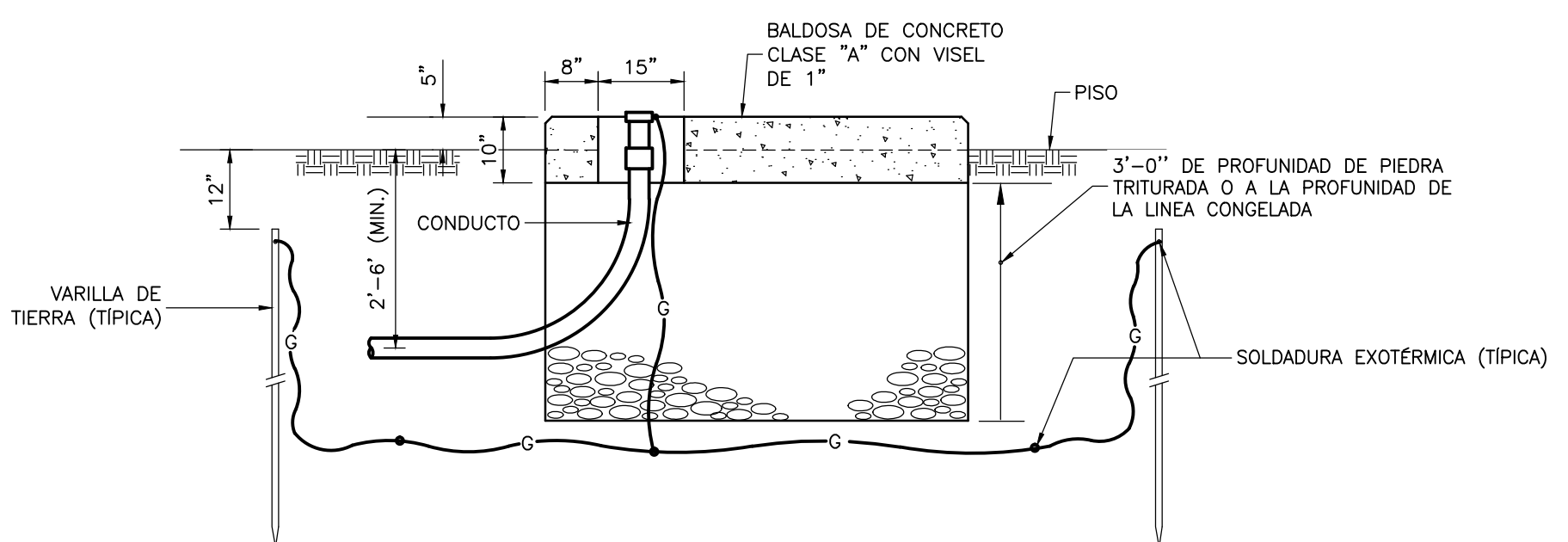
BASE DE TRANSFORMADOR MONTADA EN UNA RAMPA, 3PH., 15KV MAX., 750-2500KVA, 480/277V. I  
SECCIÓN A  
1=25 ED-00-009



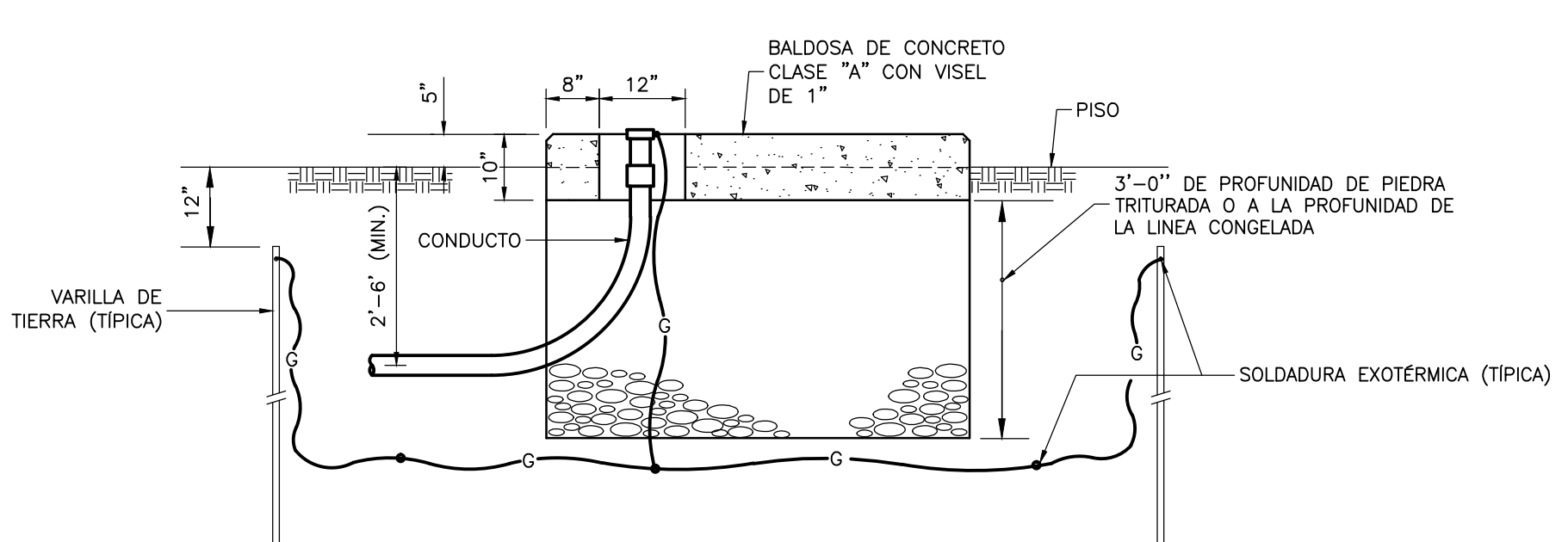
BASE DE TRANSFORMADOR MONTADA EN UNA RAMPA, 3PH., 15KV MAX., 750-2500KVA, 480/277V. I  
SECCIÓN B  
1=25 ED-00-009



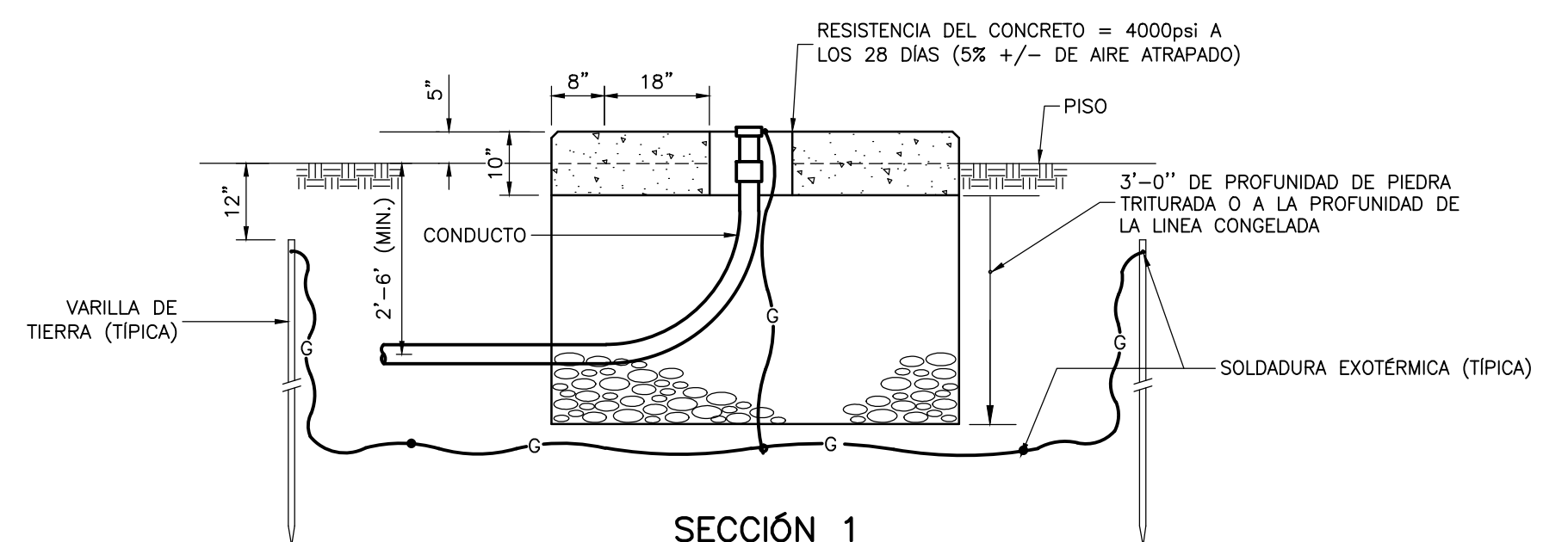
BASE DE TRANSFORMADOR MONTADA EN UNA RAMPA, 3PH., 15KV MAX., 500KVA, 480/277V. I  
SECCIÓN C  
1=25 ED-00-009



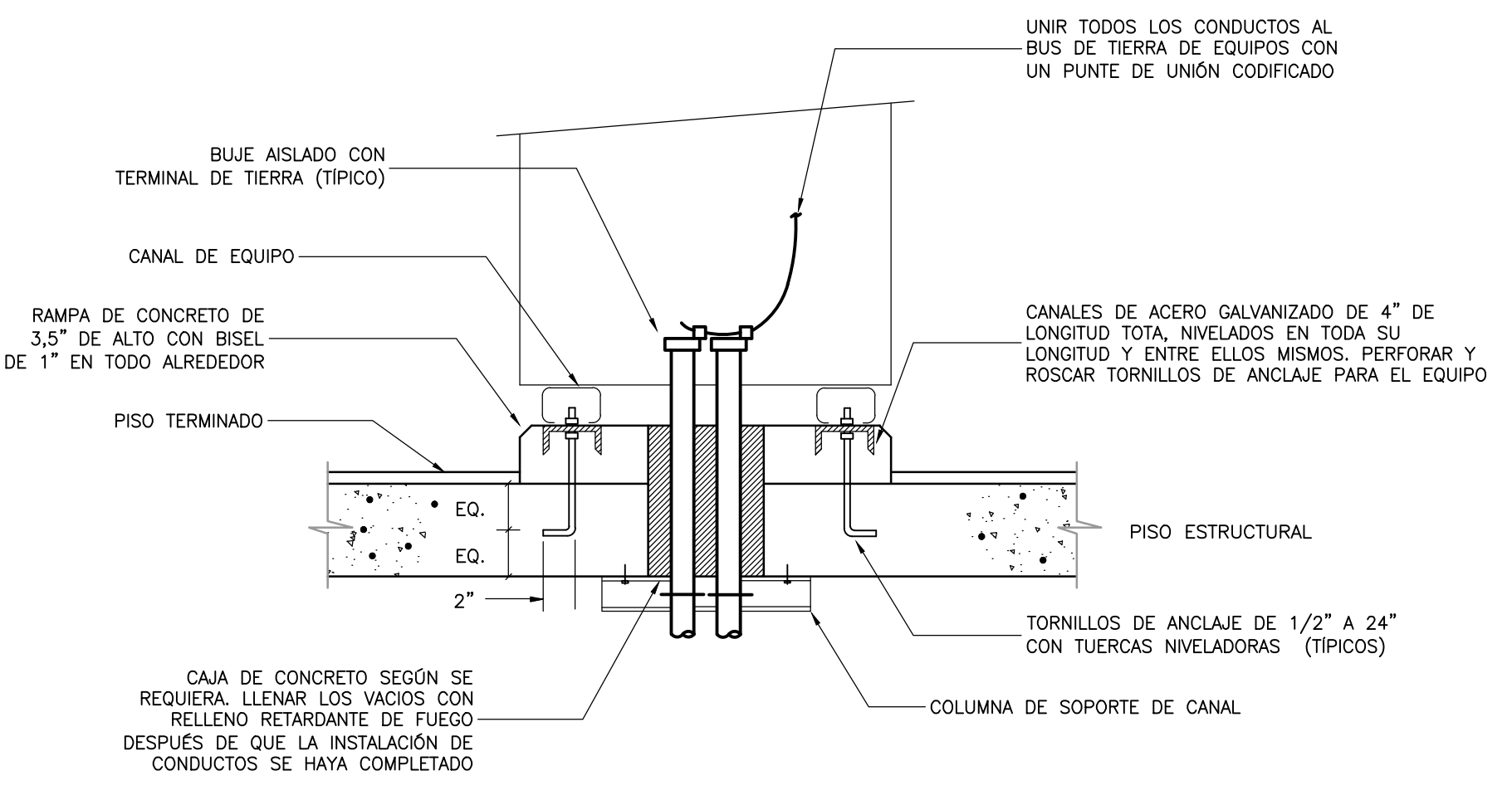
BASE DE TRANSFORMADOR MONTADA EN UNA RAMPA, 3PH., 15KV MAX., 750-2500KVA, 480/277V. I  
SECCIÓN 1  
1=25 ED-00-009



BASE DE TRANSFORMADOR MONTADA EN UNA RAMPA, 3PH., 15KV MAX., 750-2500KVA, 480/277V. I  
SECCIÓN 2  
1=25 ED-00-009



BASE DE TRANSFORMADOR MONTADA EN UNA RAMPA, 3PH., 15KV MAX., 500 KVA, 480/277V. I  
SECCIÓN 3  
1=25 ED-00-009



RAMPA DE EQUIPOS MCC  
DETALLE D  
1=5 ED-00-009

**ESPECIFICACIONES DE LA UNIDAD MCCNO**

CARCASA NEMA  3R  12  1A (CON JUNTAS)

PROFUNDIDAD  20" ESTANDAR

MONTAJE DE UNIDAD  PARTE FRONTAL  PARTE FRONTAL Y TRASERA

VOLTAJE DE ENTRADA 480/3/60

GRADO DE RESISTENCIA A 65,000 RMS SYM LOS CORTOS CIRCUITOS

CAPACIDAD DEL BUS PRINCIPAL 600A ESTANDAR

CAPACIDAD DEL BUS NEUTRAL  MAXIMA LIMITAD  NO SE REQUIERE

ENTRADA DE CABLES  SEGUN SE MUESTRA

INTERRUPTOR(ES) DE ENLACE / CIRCUITO PRINCIPAL

CAJA MOLDEADA

CAJA MOLDEADA CON UNIDAD DE ESTADO SOLIDA (100% NOMINAL)

INTERRUPTOR DE POTENCIA DE CAJA AISLADA (100% NOMINAL)

NO REQUERIDO (TALONES PRINCIPALES UNICAMENTE)

PLACA DE ESPECIFICACIONES DE UNIDAD  
DETALLE D  
1=25 ED-00-009

**TABLERO XXX**

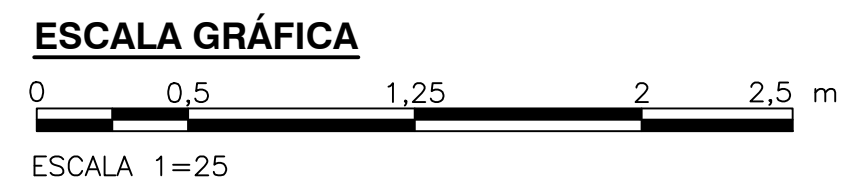
DESCRIPCIÓN	AMP POTENCIA DEL BUS VOLTIOS 3 FASES			AMP INTERRUPTOR PRINCIPAL CABLE 60 HZ.			KA CORTOCIRCUITO NOMINAL GRADO ELECTRONICO (OPCIONAL)			UBICACIÓN MONTAJE DE POLOS			
	A	B	C	A	B	C	A	B	C	A	B	C	
EDITAR O ELIMINAR				20/1	1		2	20/1					EDITAR O ELIMINAR
EDITAR O ELIMINAR				20/1	3		4	20/1					EDITAR O ELIMINAR
EDITAR O ELIMINAR				20/1	5		6	20/1					EDITAR O ELIMINAR
EDITAR O ELIMINAR				20/1	7		8	20/1					EDITAR O ELIMINAR
EDITAR O ELIMINAR				20/1	9		10	20/1					EDITAR O ELIMINAR
EDITAR O ELIMINAR				20/1	11		12	20/1					EDITAR O ELIMINAR
EDITAR O ELIMINAR				20/1	13		14	20/1					EDITAR O ELIMINAR
EDITAR O ELIMINAR				20/1	15		16	20/1					EDITAR O ELIMINAR
EDITAR O ELIMINAR				20/1	17		18	20/1					EDITAR O ELIMINAR
EDITAR O ELIMINAR				20/1	19		20	20/1					EDITAR O ELIMINAR
EDITAR O ELIMINAR				20/1	21		22	20/1					EDITAR O ELIMINAR
EDITAR O ELIMINAR				20/1	23		24	20/1					EDITAR O ELIMINAR
EDITAR O ELIMINAR				20/1	25		26	20/1					EDITAR O ELIMINAR
EDITAR O ELIMINAR				20/1	27		28	20/1					EDITAR O ELIMINAR
EDITAR O ELIMINAR				20/1	29		30	20/1					EDITAR O ELIMINAR
EDITAR O ELIMINAR				20/1	31		32	20/1					EDITAR O ELIMINAR
EDITAR O ELIMINAR				20/1	33		34	20/1					EDITAR O ELIMINAR
EDITAR O ELIMINAR				20/1	35		36	20/1					EDITAR O ELIMINAR
EDITAR O ELIMINAR				20/1	37		38	20/1					EDITAR O ELIMINAR
EDITAR O ELIMINAR				20/1	39		40	20/1					EDITAR O ELIMINAR
EDITAR O ELIMINAR				20/1	41		42	20/1					EDITAR O ELIMINAR
KVA TOTAL	KVA CONECTADO TOTAL			<0/>A			<0/>B			KVA TOTAL			

CUADRO DE TABLERO DE 3 FASES  
SECCIÓN E  
1=25 ED-00-009

**TABLERO XXX**

DESCRIPCIÓN	AMP POTENCIA DEL BUS VOLTIOS 1 FASES			AMP INTERRUPTOR PRINCIPAL CABLE 60 HZ.			KA CORTOCIRCUITO NOMINAL GRADO ELECTRONICO (OPCIONAL)			UBICACIÓN MONTAJE DE POLOS			
	A	B	C	A	B	C	A	B	C	A	B	C	
EDITAR O ELIMINAR				20/1	1		2	20/1					EDITAR O ELIMINAR
EDITAR O ELIMINAR				20/1	3		4	20/1					EDITAR O ELIMINAR
EDITAR O ELIMINAR				20/1	5		6	20/1					EDITAR O ELIMINAR
EDITAR O ELIMINAR				20/1	7		8	20/1					EDITAR O ELIMINAR
EDITAR O ELIMINAR				20/1	9		10	20/1					EDITAR O ELIMINAR
EDITAR O ELIMINAR				20/1	11		12	20/1					EDITAR O ELIMINAR
EDITAR O ELIMINAR				20/1	13		14	20/1					EDITAR O ELIMINAR
EDITAR O ELIMINAR				20/1	15		16	20/1					EDITAR O ELIMINAR
EDITAR O ELIMINAR				20/1	17		18	20/1					EDITAR O ELIMINAR
EDITAR O ELIMINAR				20/1	19		20	20/1					EDITAR O ELIMINAR
EDITAR O ELIMINAR				20/1	21		22	20/1					EDITAR O ELIMINAR
EDITAR O ELIMINAR				20/1	23		24	20/1					EDITAR O ELIMINAR
EDITAR O ELIMINAR				20/1	25		26	20/1					EDITAR O ELIMINAR
EDITAR O ELIMINAR				20/1	27		28	20/1					EDITAR O ELIMINAR
EDITAR O ELIMINAR				20/1	29		30	20/1					EDITAR O ELIMINAR
EDITAR O ELIMINAR				20/1	31		32	20/1					EDITAR O ELIMINAR
EDITAR O ELIMINAR				20/1	33		34	20/1					EDITAR O ELIMINAR
EDITAR O ELIMINAR				20/1	35		36	20/1					EDITAR O ELIMINAR
EDITAR O ELIMINAR				20/1	37		38	20/1					EDITAR O ELIMINAR
EDITAR O ELIMINAR				20/1	39		40	20/1					EDITAR O ELIMINAR
EDITAR O ELIMINAR				20/1	41		42	20/1					EDITAR O ELIMINAR
KVA TOTAL	AMPS CONECTADOS TOTALES			<0/>A			<0/>B			KVA TOTAL			

CUADRO DE TABLERO DE 1 FASE  
SECCIÓN F  
1=25 ED-00-009



**CDM Smith INGESAM**  
CONTRATO DE CONSULTORIA No. 1-02-25500-060-2011

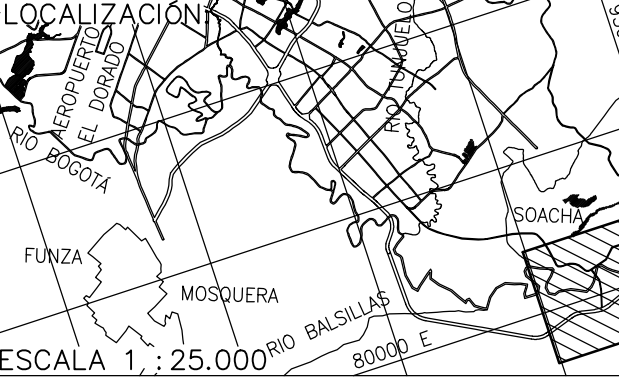
DISEÑO: \_\_\_\_\_  
REVISÓ: \_\_\_\_\_  
REPRESENTANTE LEGAL O PROPIETARIO: ROBERT GAUDES, LIC. No. 3901 ME, USA

**UNIÓN TEMPORAL CANOAS**  
CONTRATO EMB No. 1-15-25500-0946-2012

REVISÓ: \_\_\_\_\_  
APROBÓ: FERNANDO SILVA G. MAT. No. 0000001407LL

**acueducto**  
AGUA ALCANTARILLADO Y ASEO DE BOGOTÁ

RECIBIÓ: ING. RENALDO HULLO, REGISTRO No. 3060  
RECIBIÓ: ING. HUGO GÓMEZ, REGISTRO No. 3429



**SISTEMA DE REFERENCIA**  
MAGNA SIRGAS  
TIPO DE COORDENADAS: PLANAS CARTESIANAS  
ORIGEN COORDENADAS: BOGOTÁ D.C.  
VERTICE NP-13-B5-1  
NORTE: 93744.534 m  
ESTE: 82666.481 m  
COTA: 2552.98 msnnm  
COORDENADAS MEDIAS  
NORTE: 96250.0 m  
ESTE: 86500.0 m  
PLANCHA: 1:10,000, 246-A-2

MODIFICACIONES

FECHA	MODIFICACION	NOMBRE ING. RESPONSABLE	FIRMA

**acueducto**  
AGUA ALCANTARILLADO Y ASEO DE BOGOTÁ  
GERENCIA CORPORATIVA DE SISTEMA MAESTRO  
DIRECCIÓN RED TRONCAL ALCANTARILLADO  
PLANO DE DISEÑO TRATAMIENTO DE AGUAS RESIDUALES

**PTAR CANOAS/VEREDA CANOAS/MUNICIPIO DE SOACHA**

CONTIENE: P.10  
DETALLES TÍPICOS-TRANSFORMADORES  
SISTEMA DE CONTROL DE MOTOR

ESCALA: INDICADA  
NOMBRE DEL ARCHIVO: ED0009NT.DWG

PROYECTO No. : \_\_\_\_\_  
FECHA: AGOSTO/2016  
PLANO No. : \_\_\_\_\_  
ED-00-009