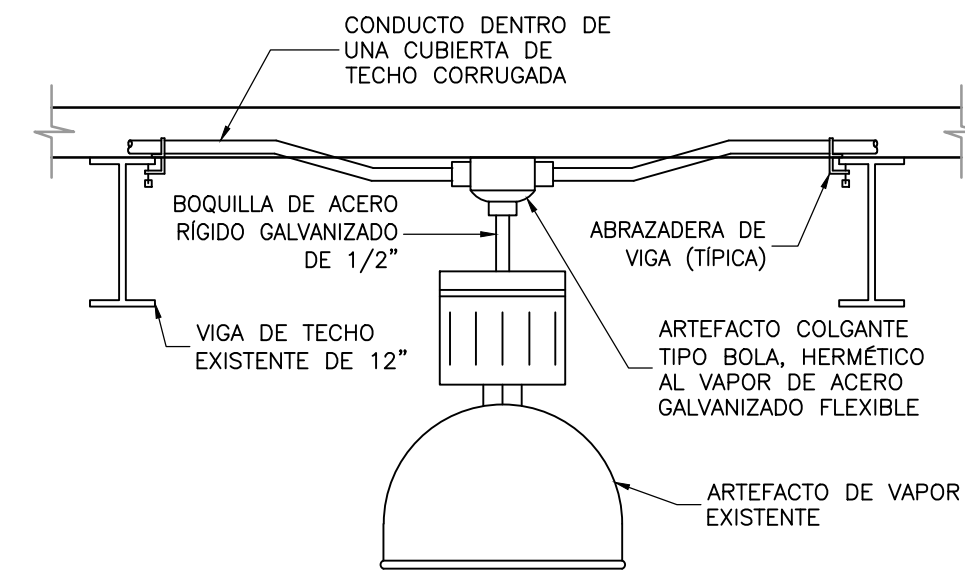


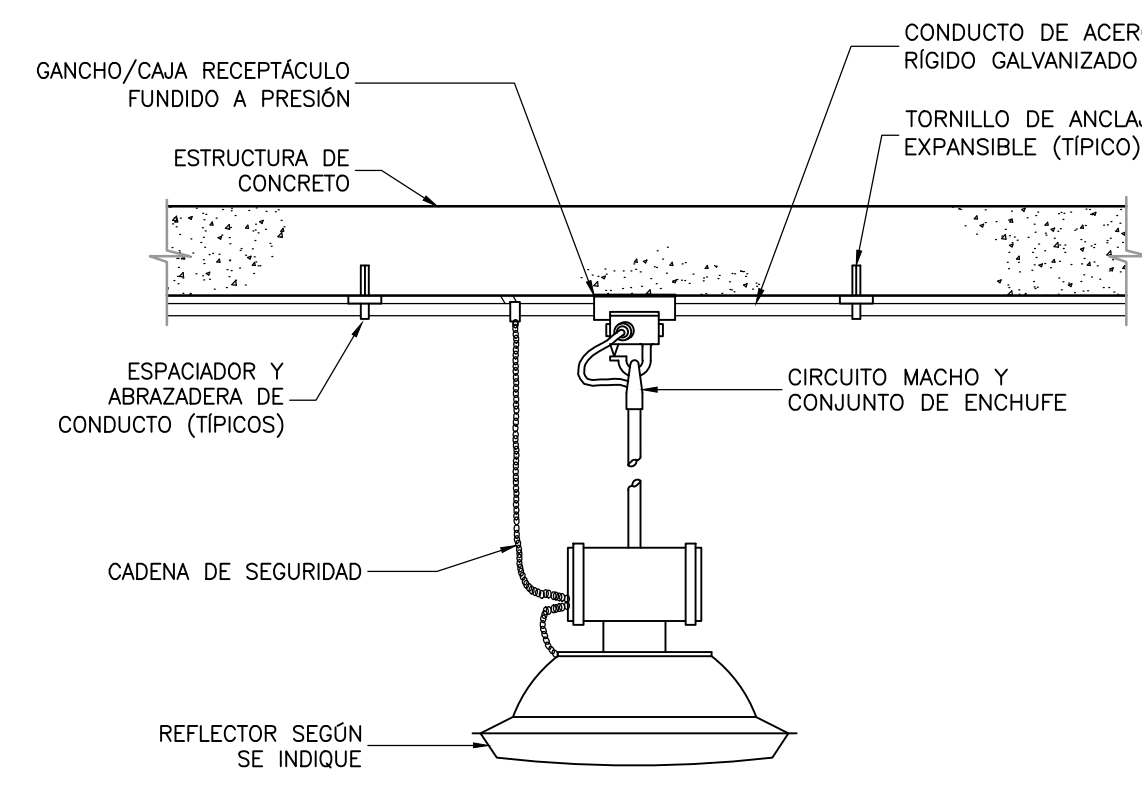
DETALLE DE INSTALACIÓN DE ACCESORIOS

DETALLE A
1=25 ED-00-010



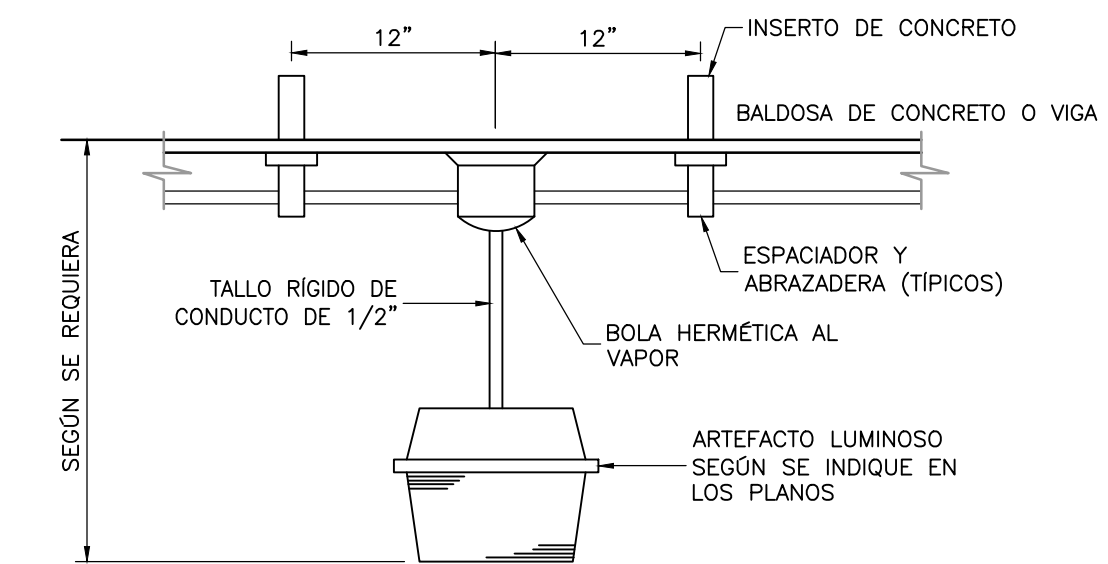
DETALLE DE INSTALACIÓN DE ACCESORIOS

DETALLE B
1=25 ED-00-010



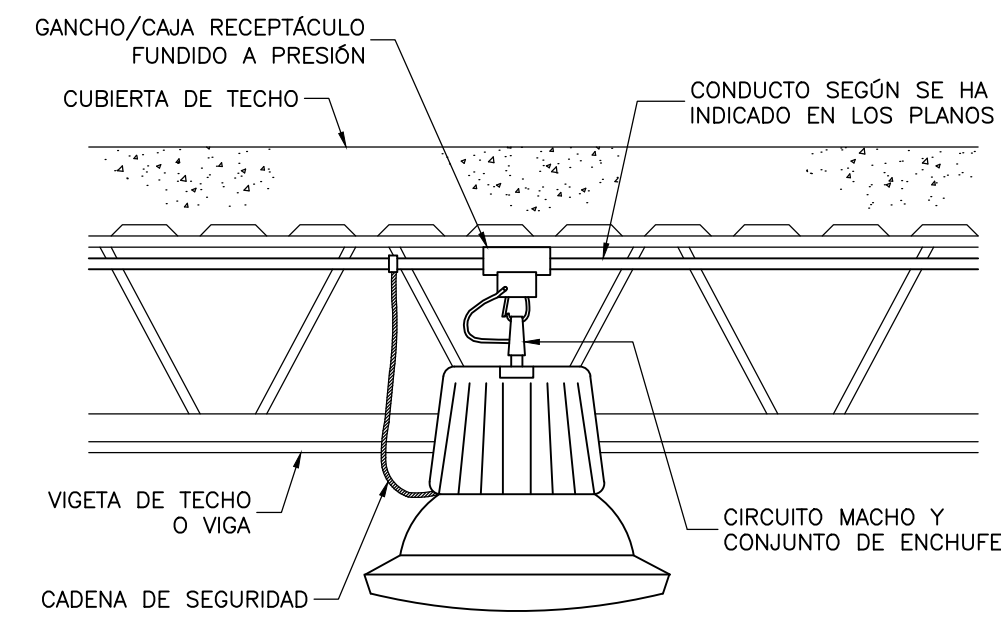
DETALLE DE INSTALACIÓN DE ACCESORIOS

DETALLE C
1=25 ED-00-010



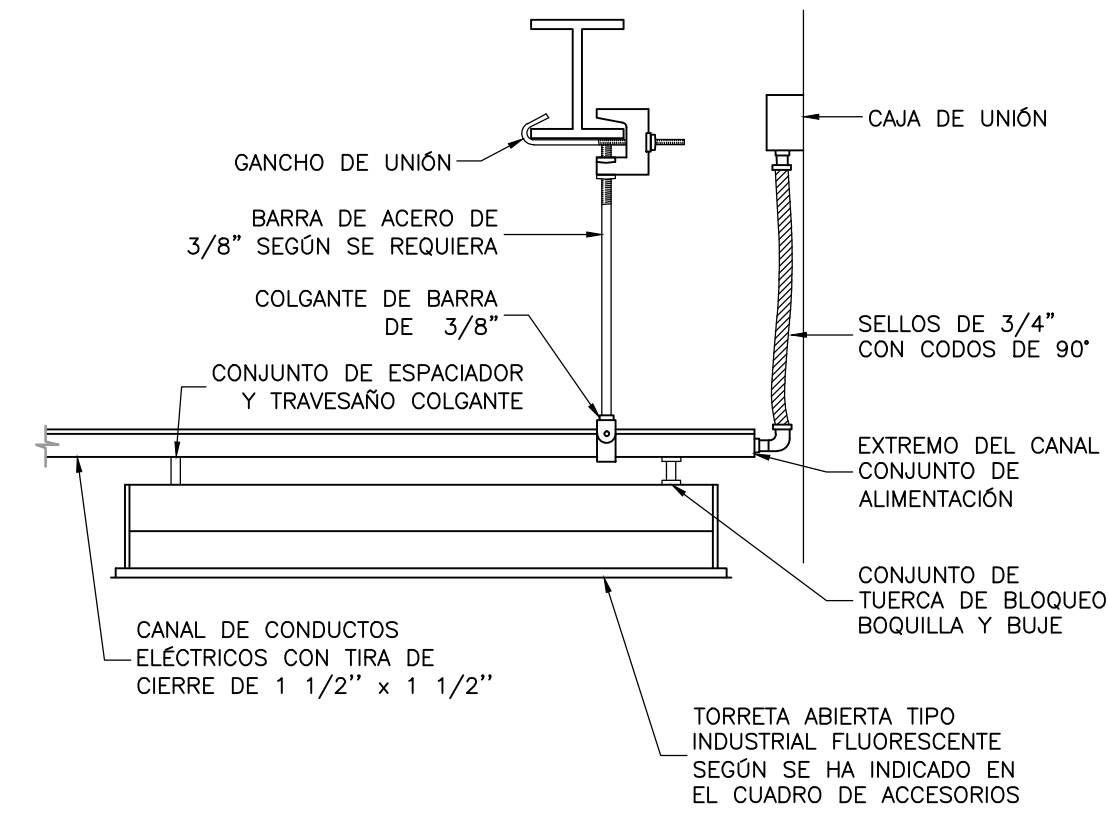
INSTALACIÓN DE ACCESORIOS DE ILUMINACIÓN

DETALLE D
1=25 ED-00-010



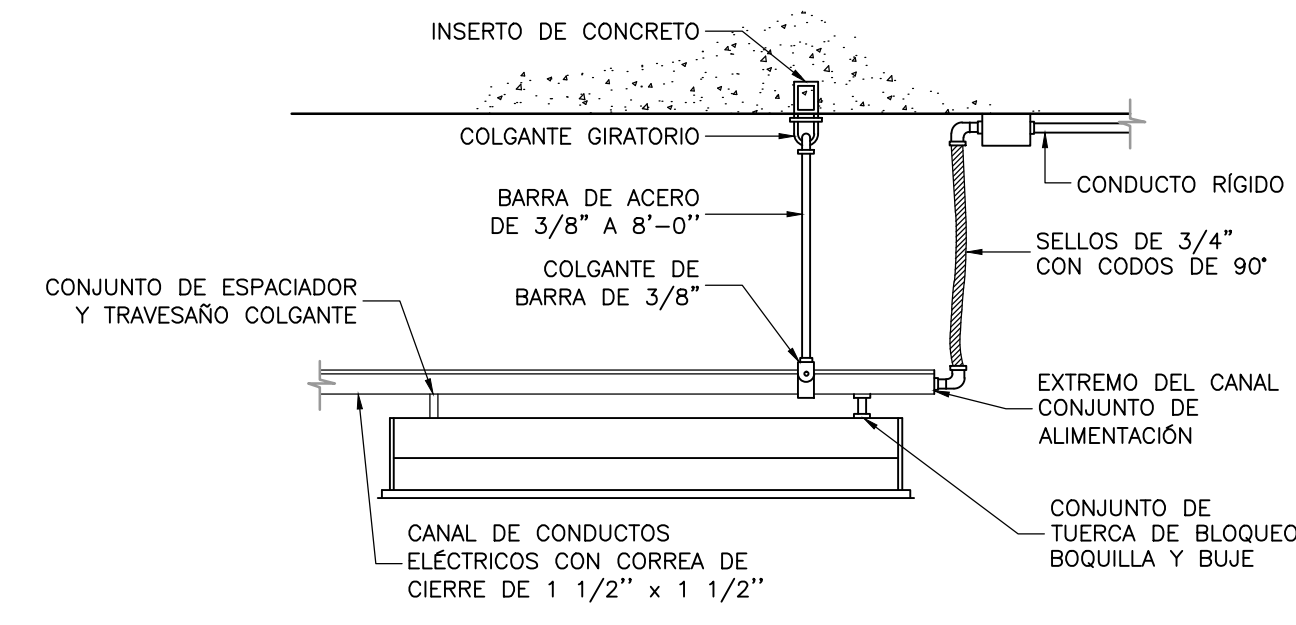
INSTALACIÓN DE ACCESORIOS

DETALLE E
1=25 ED-00-010



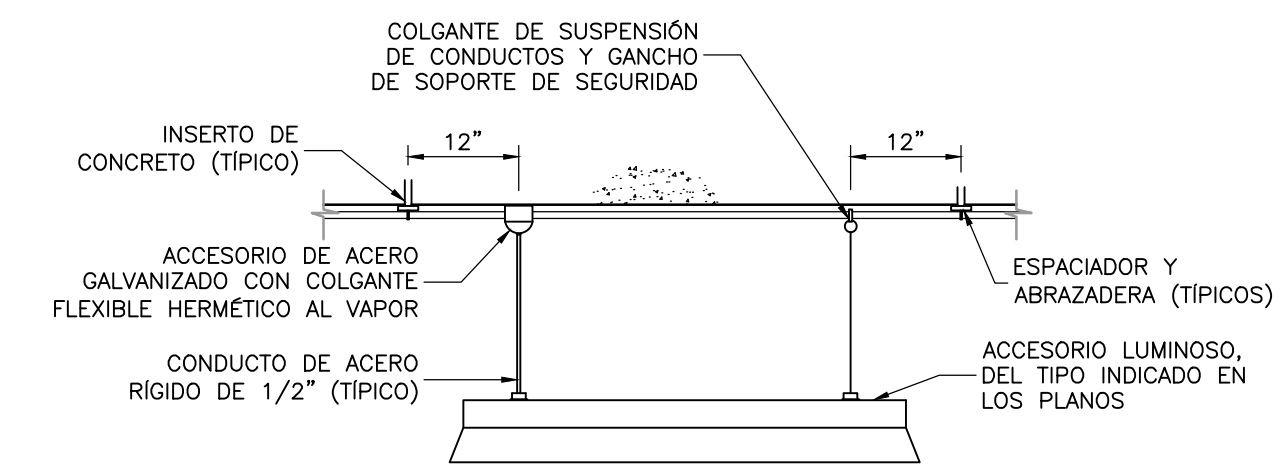
ACCESORIO DE ILUMINACIÓN INSTALADO EN UN CANAL

DETALLE F
1=25 ED-00-010



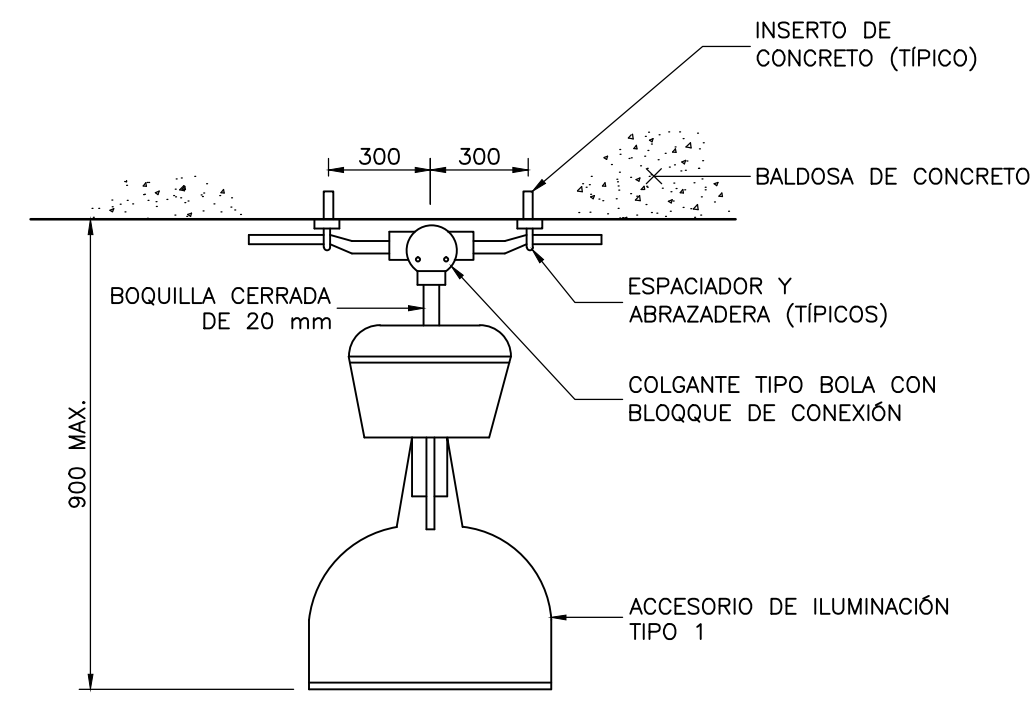
ACCESORIO DE ILUMINACIÓN INSTALADO EN UN CANAL

DETALLE G
1=25 ED-00-010



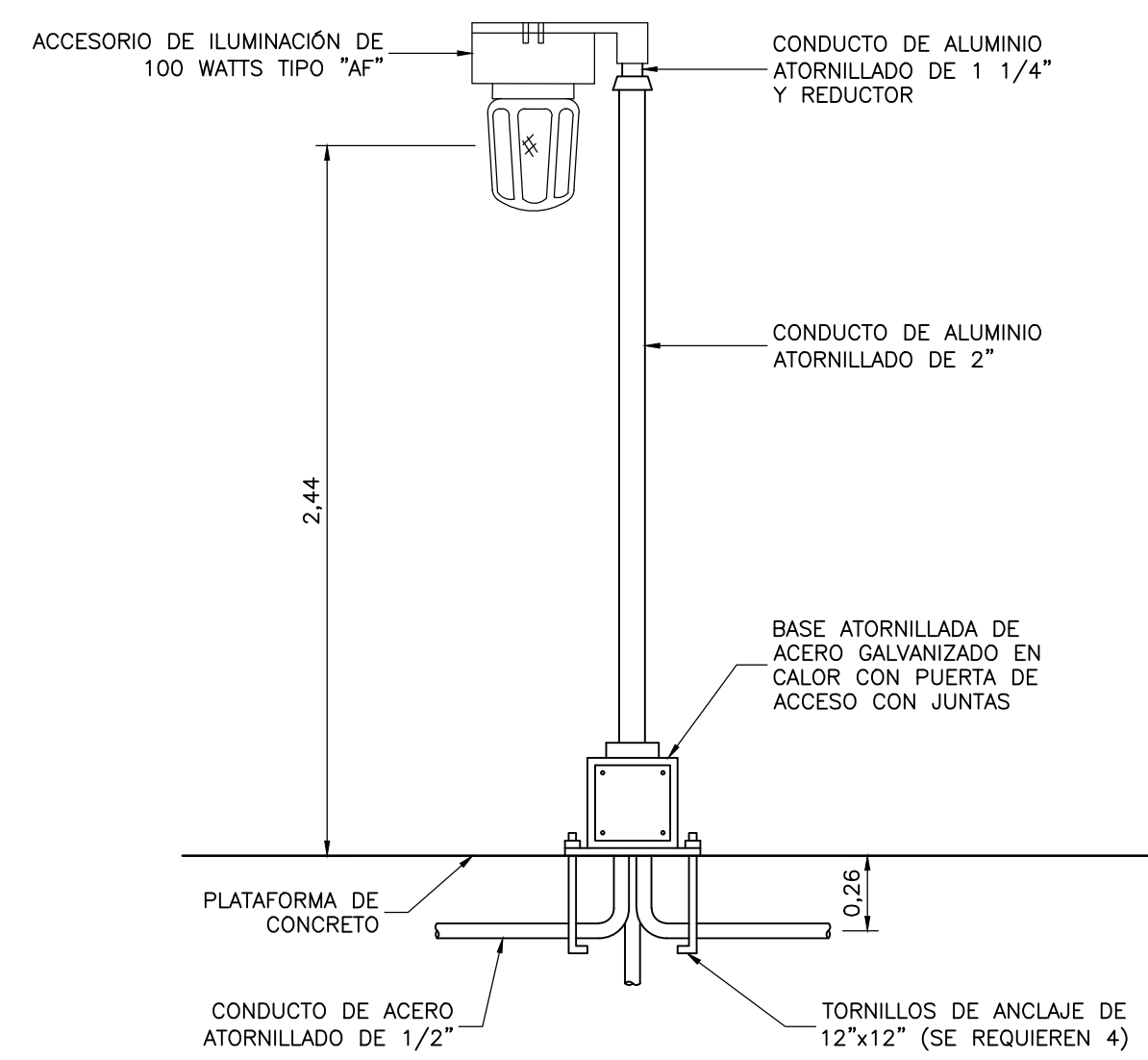
ACCESORIO DE ILUMINACIÓN COLGANTE

DETALLE H
1=25 ED-00-010



INSTALACIÓN DE ACCESORIO DE ILUMINACIÓN ELEVADO

DETALLE I
1=25 ED-00-010



DETALLE DE INSTALACIÓN DE ACCESORIO DE ILUMINACIÓN TIPO

DETALLE J
1=25 ED-00-010



© 2016 CDM Smith-INGESAM. Todos los derechos reservados. Incorporados en este documento, son propiedad de CDM Smith-INGESAM y EAB. No serán utilizados, ni total ni parcialmente, para cualquier otro proyecto sin autorización escrita de CDM Smith-INGESAM y/o EAB.

CDM Smith **INGESAM**
CONTRATO DE CONSULTORIA No. 1-02-25500-0690-2011

DISENÓ: _____
REPRESENTANTE LEGAL O PROPIETARIO: ROBERT GAUDES, U.C. No. 3901 ME, USA

UNIÓN TEMPORAL CANOAS
CONTRATO EMB No. 1-15-25500-0946-2012

REVISÓ: _____
APROBÓ: FERNANDO SILVA G. MAT. No. 0000001407LL

acueducto
AGUA ALCANTARILLADO Y ASEO DE BOGOTÁ

RECIBIÓ: ING. RENALDO PULIDO, REGISTRO No. 3060
RECIBIÓ: ING. HUGO GÓMEZ, REGISTRO No. 3429



SISTEMA DE REFERENCIA: MADRID SIRGAS
TIPO DE COORDENADAS: PLANAS CARTESIANAS
ORIGEN COORDENADAS: BOGOTÁ D.C.
VERTICE NP-13-B5-1
NORTE: 93744.534 m
ESTE: 82666.481 m
COTA: 2552.58 msnnm
COORDENADAS MEDIAS
NORTE: 96250.0 m
ESTE: 80500.0 m
PLANCHA
1:100,000 246-A-A-2

MODIFICACIONES		FIRMA	
FECHA	MODIFICACION	NOMBRE ING. RESPONSABLE	FIRMA

acueducto
AGUA ALCANTARILLADO Y ASEO DE BOGOTÁ

GERENCIA CORPORATIVA DE SISTEMA MAESTRO
DIRECCIÓN RED TRONCAL ALCANTARILLADO

PLANO DE DISEÑO TRATAMIENTO DE AGUAS RESIDUALES

PTAR CANOAS/VEREDA CANOAS/MUNICIPIO DE SOACHA

CONTIENE: P.10
DETALLES TÍPICOS
SISTEMA DE ILUMINACIÓN

ESCALA: INDICADA

NOMBRE DEL ARCHIVO: ED00010NT0T.DWG

PROYECTO No. : _____
FECHA: AGOSTO/2016
PLANO No. : _____
ED-00-010