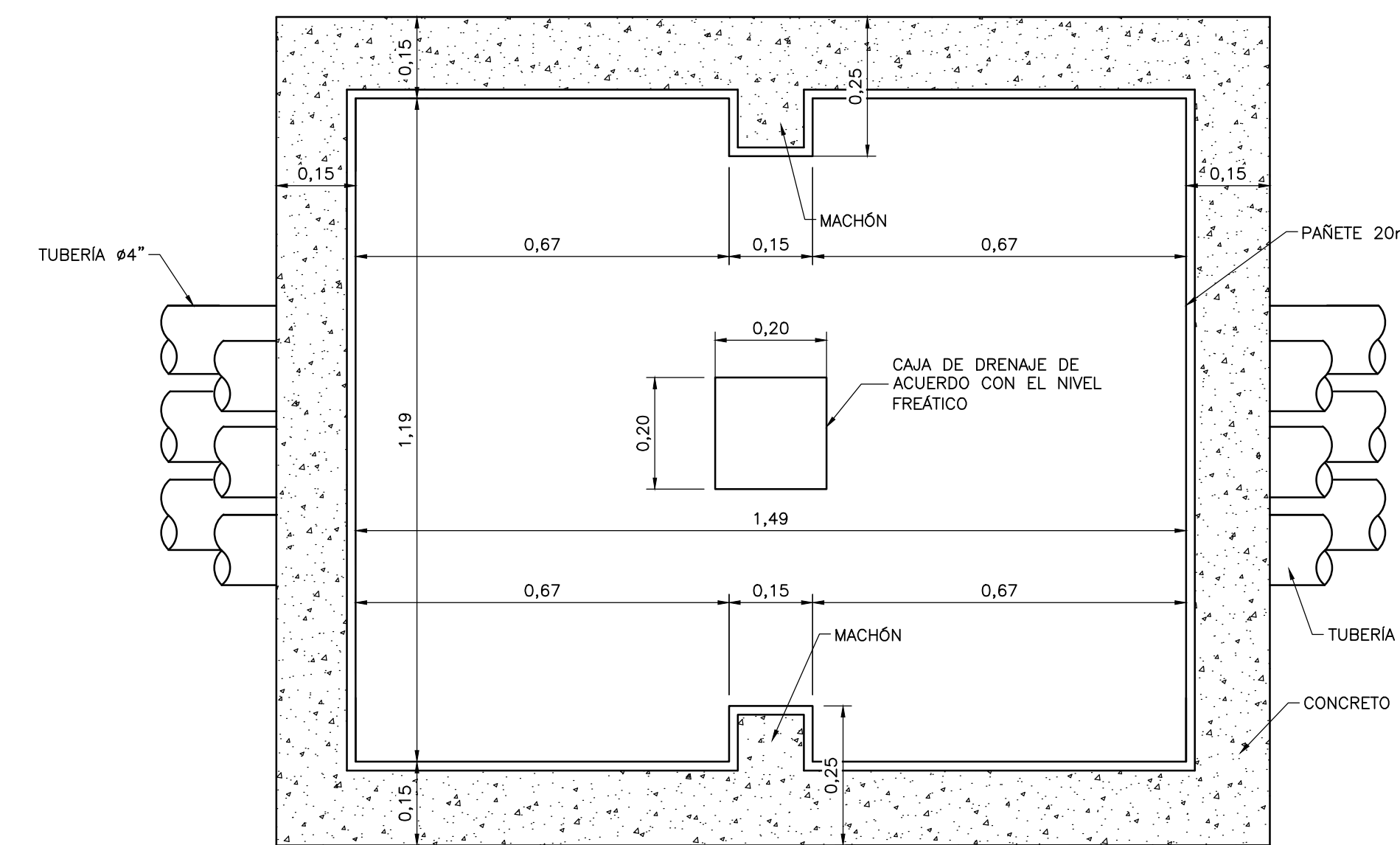


NOTAS GENERALES:

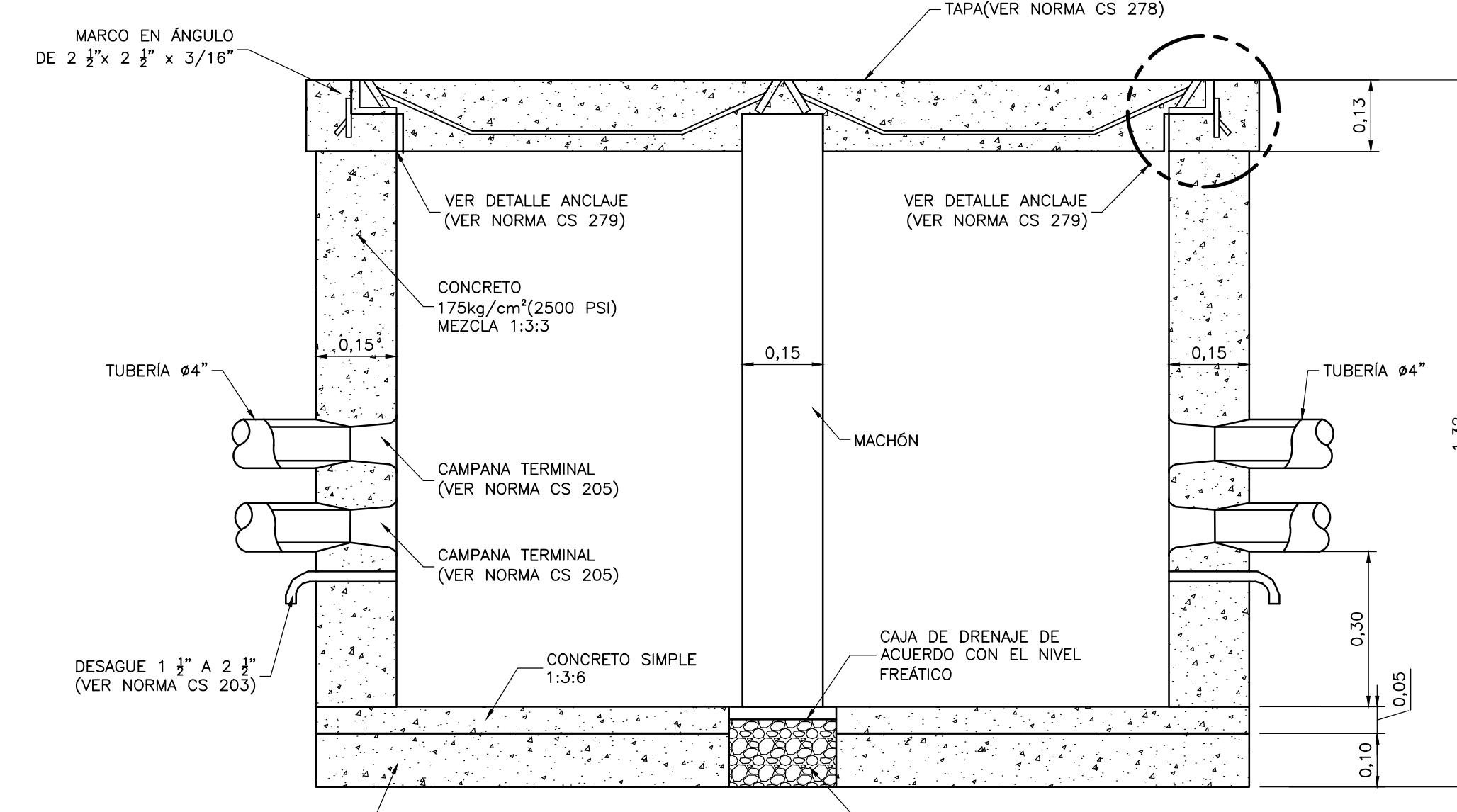
- LA EJECUCIÓN DE ESTE PROYECTO REQUIERE EL CUMPLIMIENTO DE LAS NORMATIVAS APLICABLES DEL RETE (REGLAMENTO TÉCNICO DE INSTALACIONES ELÉCTRICAS) Y DEL CEC (CÓDIGO ELÉCTRICO COLOMBIANO) NORMA NTC-2050, Y LAS NORMAS Y REQUERIMIENTOS DE COENSA Y EL ACUEDUCTO, EN PARTICULAR SE DEBE CUMPLIR CON: CERTIFICACIONES DE CONFORMIDAD DE PRODUCTOS, CONDICIONES DE INSTALACIONES APROPIADAS. DIRECCIÓN DE LA OBRA POR INGENIERO ELECTRICISTA O INGENIERO ELECTROMECÁNICO CON MATRÍCULA PROFESIONAL VIGENTE. CERTIFICACIÓN RETE PARA ENERGIZAR.
- LA EMPRESA COMERCIALIZADORA DE ENERGÍA NO ASUME RESPONSABILIDAD POR LA OMIÓN EN EL CUMPLIMIENTO DE NORMAS LEGALES APLICABLES AL CASO POR PARTE DEL CONTRATISTA Y/O EL ACUEDUCTO.
- ESTE PROYECTO PARA SU EJECUCIÓN, DEBE CUMPLIR CON LOS ARTICULOS 49 Y 60 DEL DECRETO 2150/95, LEY 99/93, CON LAS NORMAS Y ESPECIFICACIONES VIGENTES DEL ACUEDUCTO DE BOGOTÁ.
- ESTE PLANO HA SIDO ELABORADO ATENDIENDO LAS NORMAS EXIGIDAS POR EL RETE, EL CÓDIGO NTC-2050 Y LAS NORMAS LOCALES EN SUS LINEAMIENTOS GENERALES.
- ES RESPONSABILIDAD EXCLUSIVA DEL INSTALADOR DETALLARLAS, COMPLEMENTARLAS Y CUMPLIRLAS SEGUN LO DISPUESTO POR LA LEY.

CONVENCIONES:

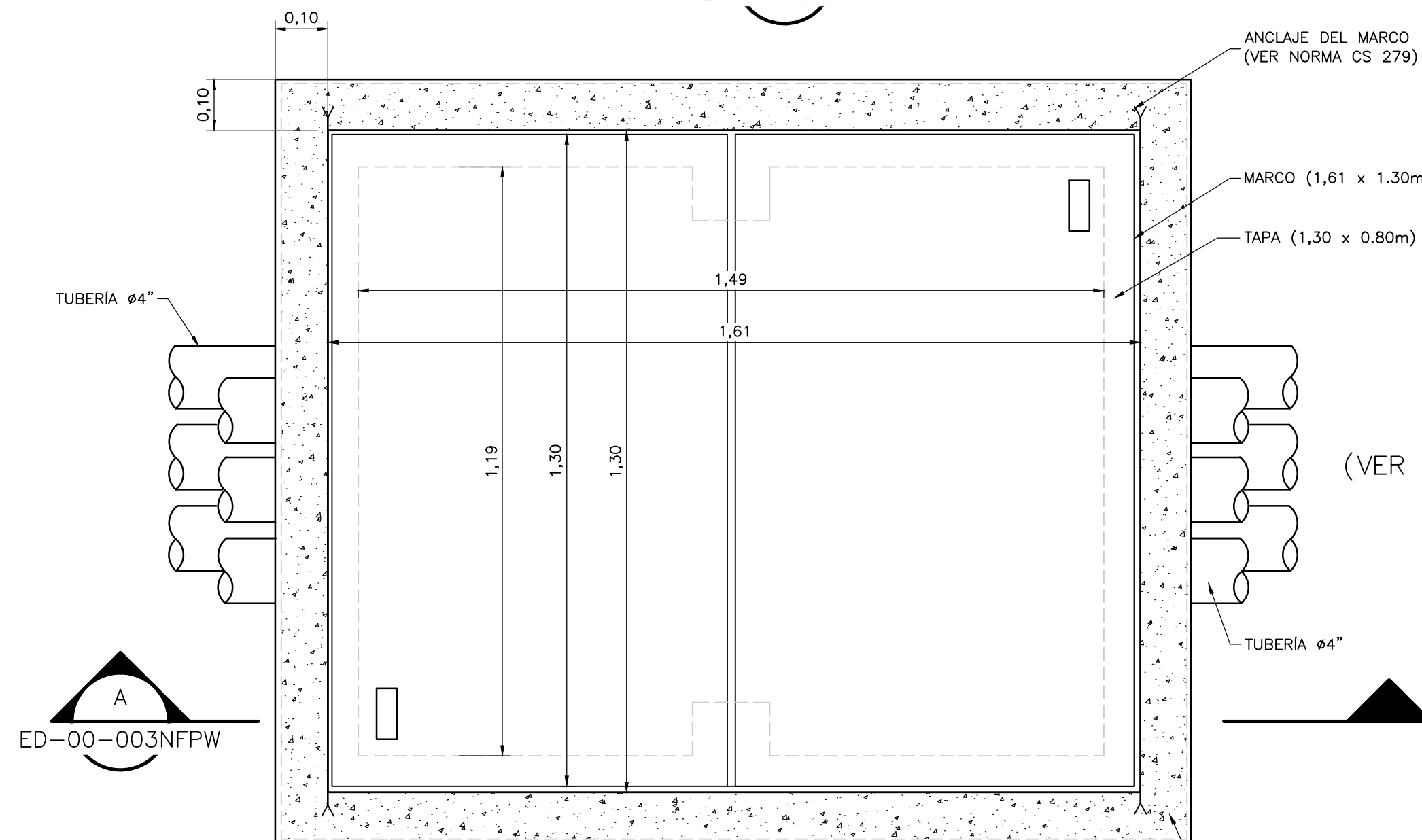
- CONCRETO
- CONCRETO SEGUNDA FASE
- ARENA DE PEÑA
- TIERRA DE RELLENO
- ACERO
- GRAVA
- ASFALTO



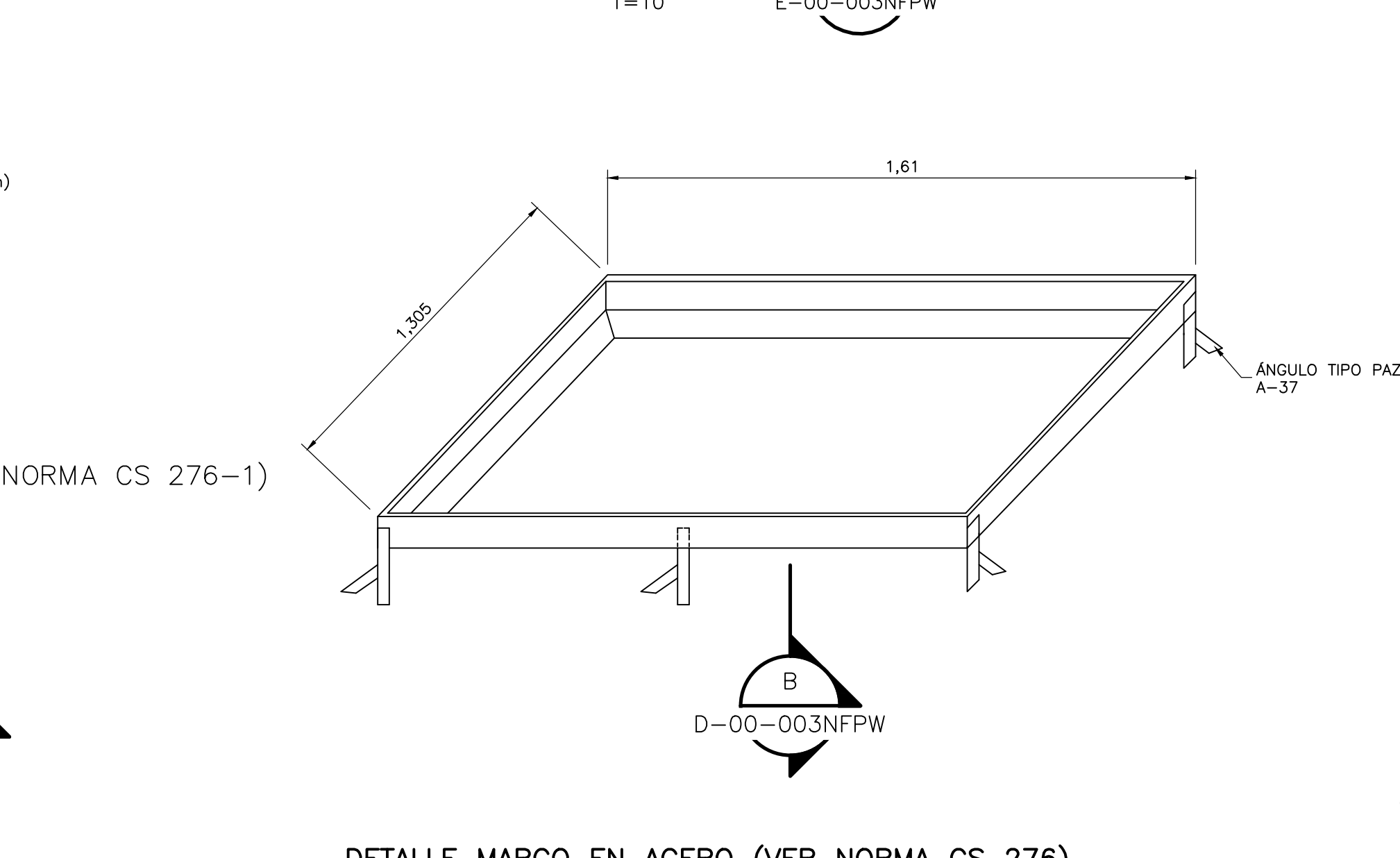
PLANTA CAJA DOBLE CON MUROS
DETALLE A
1=10 E-00-003NFPW



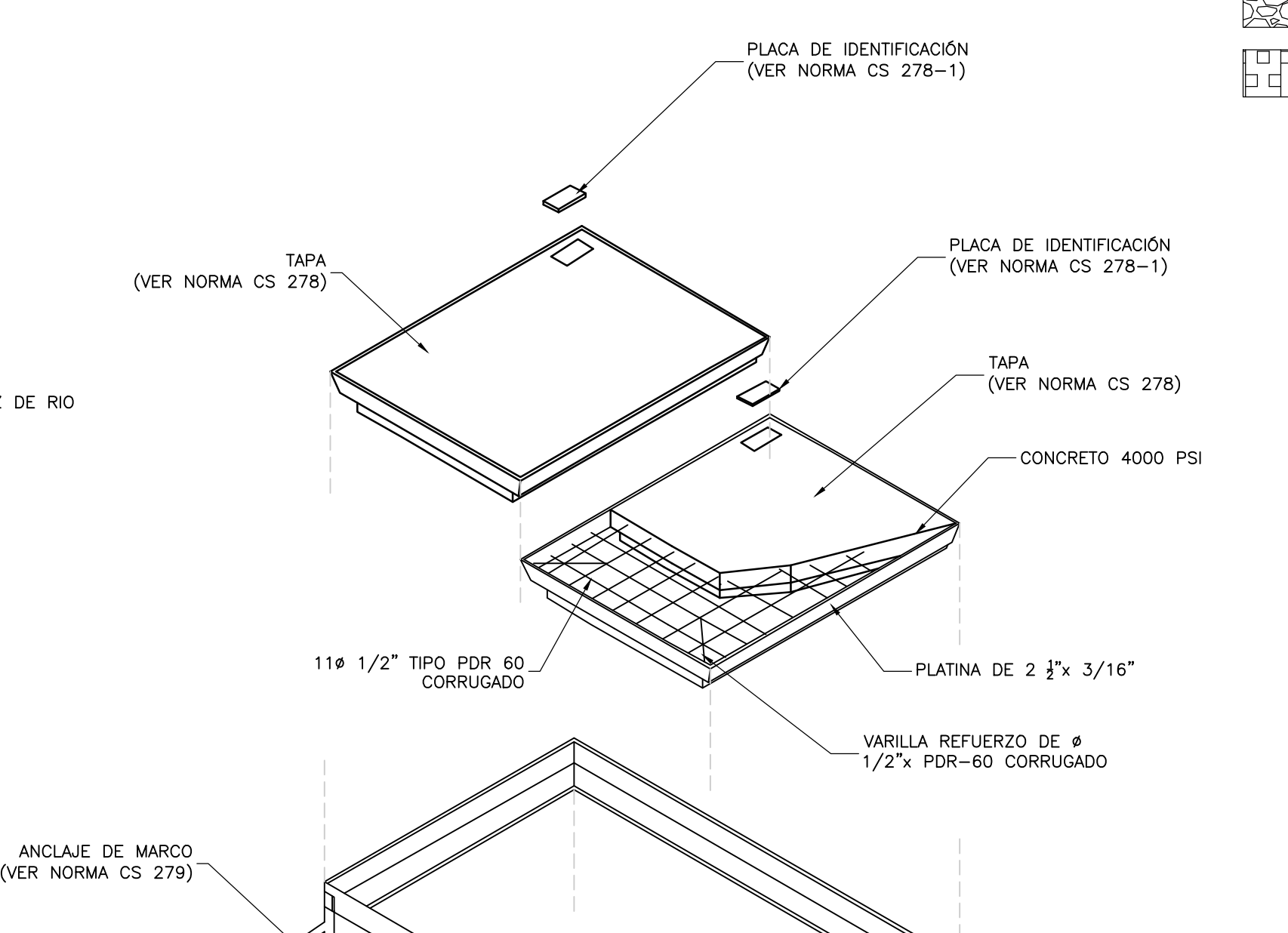
CAJA SECCIÓN (VER NORMA CS 276)
SECCIÓN A
1=10 E-00-003NFPW



PLANTA CAJA DOBLE CON MARCO Y TAPAS
DETALLE B
1=10 E-00-003NFPW

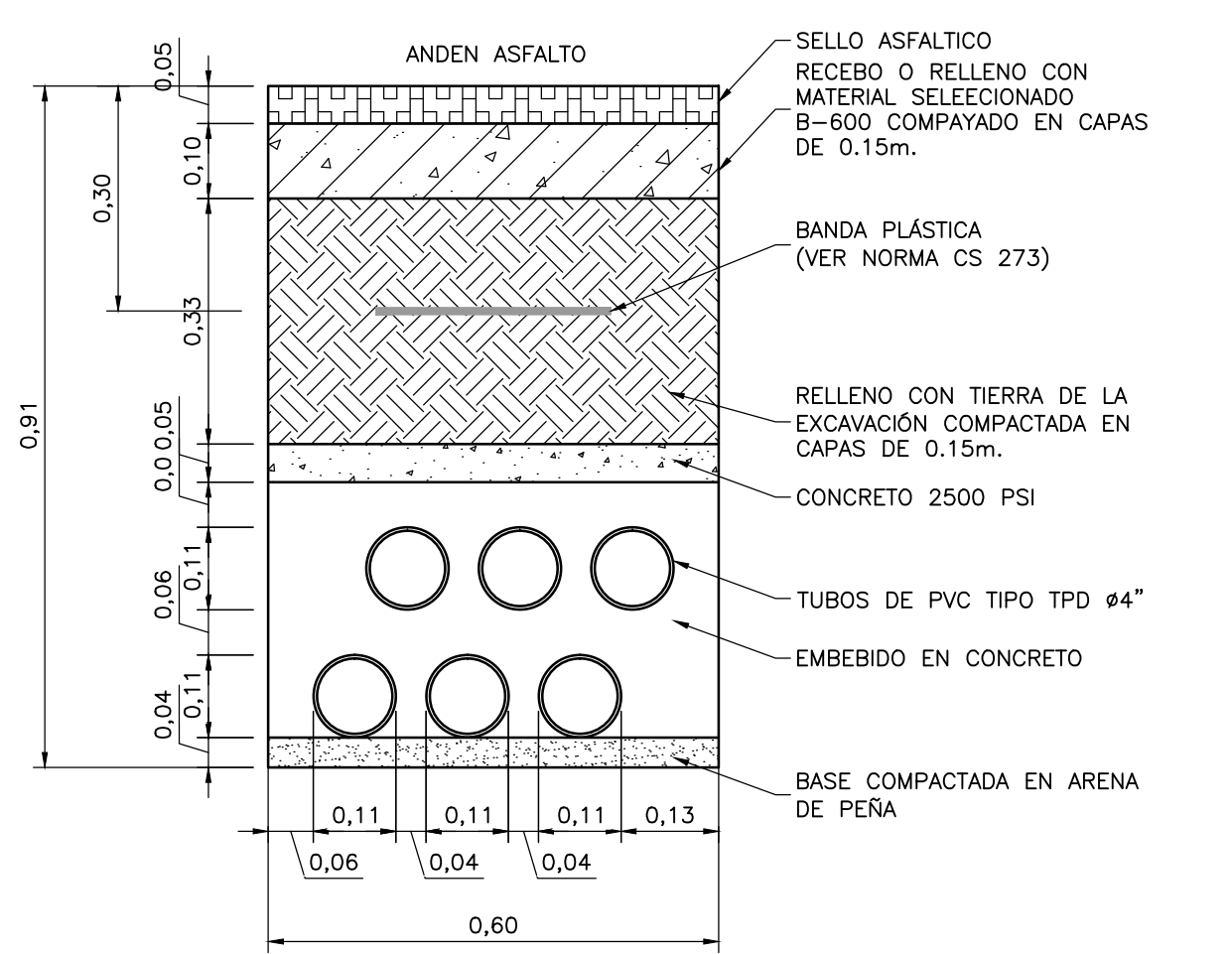


DETALLE MARCO EN ACERO (VER NORMA CS 276)
DETALLE C
1=10 E-00-003NFPW

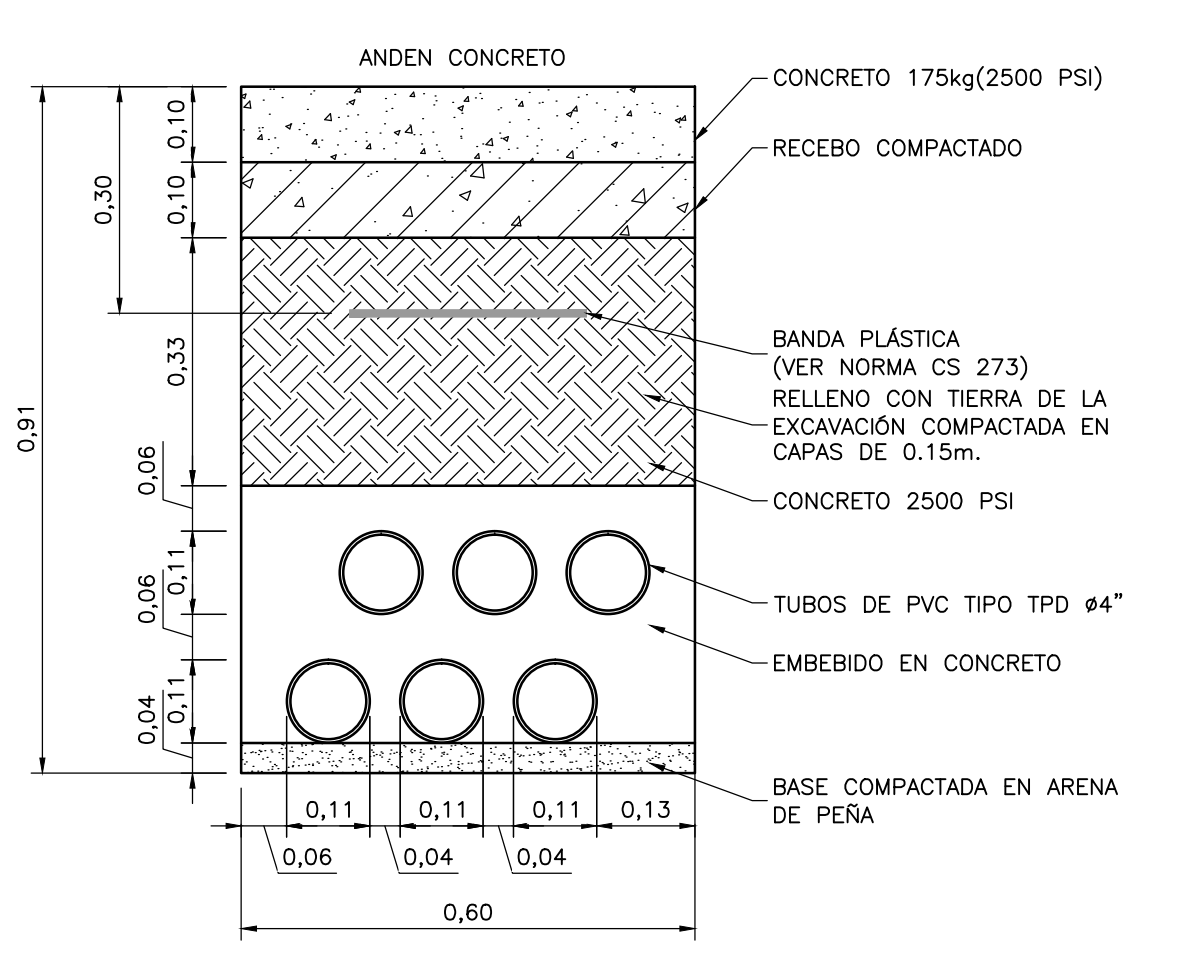


CAJA DE INSPECCIÓN DOBLE
ISOMETRÍA A
1=10 E-00-003NFPW

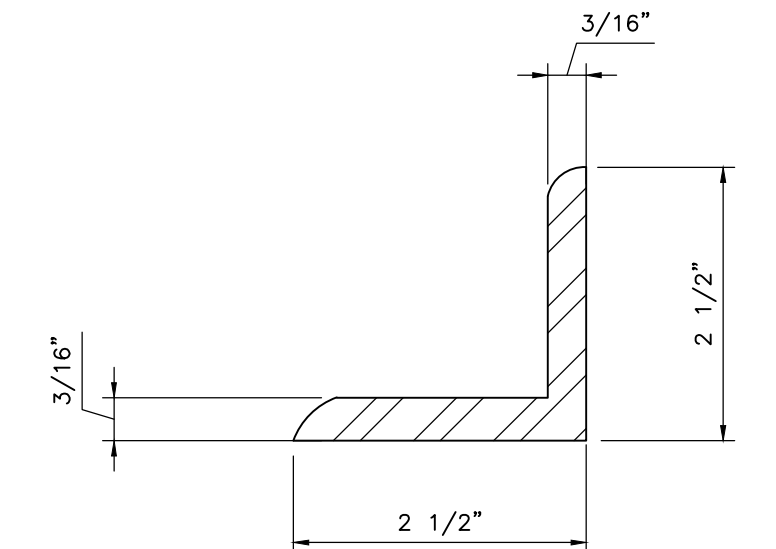
MONTAJE EN PISO
NOTA:
LA CONTRUCCION DE ESTE TIPO DE CAJA NO SERÁ ACEPTADA PARA ZONAS VEHICULARES NI ENTRADAS A GARAJES



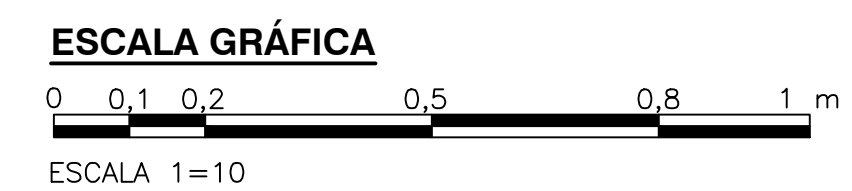
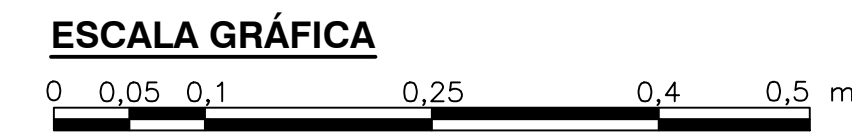
BANCO DE DUCTOS POR ASFALTO
DETALLE B
1=10 ED-00-003NFPW



BANCO DE DUCTOS POR ANDEN
DETALLE C
1=10 ED-00-003NFPW



DETALLE DE ÁNGULO
SECCIÓN B
1=5 E-00-003NFPW



©2016 CDM Smith-INGESAM. Todos los derechos reservados. Reutilización de documentos: Documentos y diseños suministrados por el servicio profesional, incorporados en este documento, son propiedad de CDM Smith-INGESAM y EAB. No serán utilizados, ni total ni parcialmente, para cualquier otro proyecto sin autorización escrita de CDM Smith-INGESAM y/o EAB.

 CONTRATO DE CONSULTORIA No. 1-02-25500-0690-2011 DISEÑO: _____ REPRESENTANTE LEGAL O PROPIETARIO: ROBERT GAUDES U.C. No. 3901 ME, USA	 UNIÓN TEMPORAL CANOAS CONTRATO EAB No. 1-15-25500-0946-2012 REVISÓ: _____ APROBÓ: FERNANDO SILVA G. MAT. No. 0000001407XLL	 ACUEDUCTO INGENIERO DE SISTEMAS DE AGUAS RECIBIÓ: ING. RENALDO PULIDO REGISTRO. No. 3060 RECIBIÓ: ING. HUGO GÓMEZ REGISTRO. No. 3429	LOCALIZACIÓN ESCALA 1 : 25,000 PRO. VALSILVA 80000 E	SISTEMA DE REFERENCIA MAGNA SIRGAS TIPO DE COORDENADAS PLANAS CARTESIANAS ORIGEN COORDENADAS BOGOTÁ D.C. VERTICE NP-13-B5-1 NORTE: 9374-534 m ESTE: 82666-481 m COTA: 2552.98 msnnm COORDENADAS MEDIAS NORTE: 96250.0 m ESTE: 80500.0 m PLANCHA 1:10,000 246-A-2	MODIFICACIONES <table border="1"> <tr> <th>FECHA</th> <th>MODIFICACION</th> <th>NOMBRE ING. RESPONSABLE</th> <th>FIRMA</th> </tr> <tr> <td> </td> <td> </td> <td> </td> <td> </td> </tr> </table>	FECHA	MODIFICACION	NOMBRE ING. RESPONSABLE	FIRMA					 AGUA ALCANTARILLADO Y ASEO DE BOGOTÁ GERENCIA CORPORATIVA DE SISTEMA MAESTRO DIRECCIÓN RED TRONCAL ALCANTARILLADO PLANO DE DISEÑO TRATAMIENTO DE AGUAS RESIDUALES	PTAR CANOAS/VEREDA CANOAS/MUNICIPIO DE SOACHA CONTIENE : P.10 DETALLES TÍPICOS CAJAS DE INSPECCIÓN ESCALA: INDICADAS NOMBRE DEL ARCHIVO: ED00019NT.DWG	PROYECTO No. : FECHA: AGOSTO/2016 PLANO No. : ED-00-019
						FECHA	MODIFICACION	NOMBRE ING. RESPONSABLE	FIRMA							
ENTREGA 100% - VÁLIDO PARA CONSTRUCCIÓN																

LA ESCALA DE IMPRESIÓN PARA ESTE PLANO ES DE TAMAÑO PLEGO (700mmx1000mm)