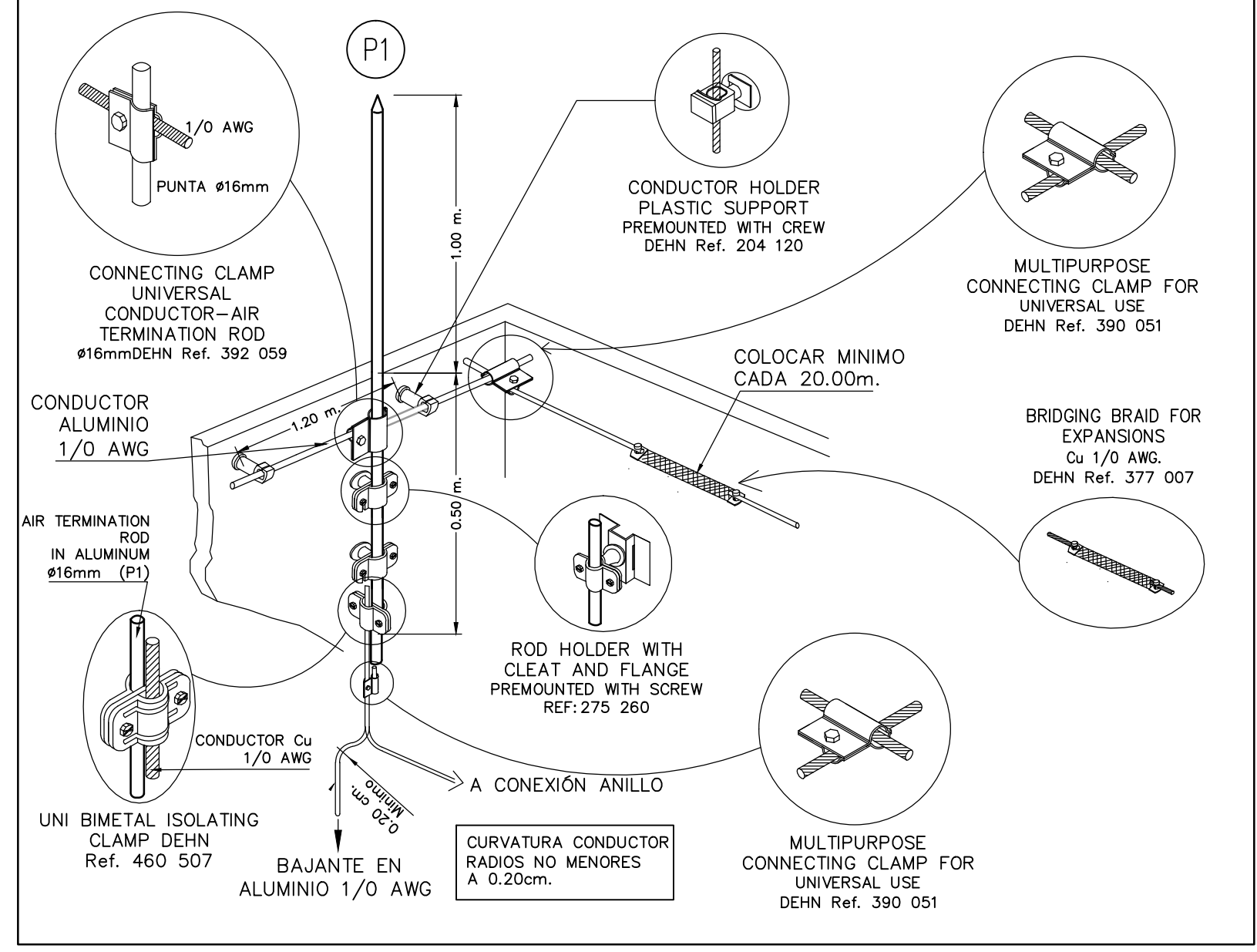
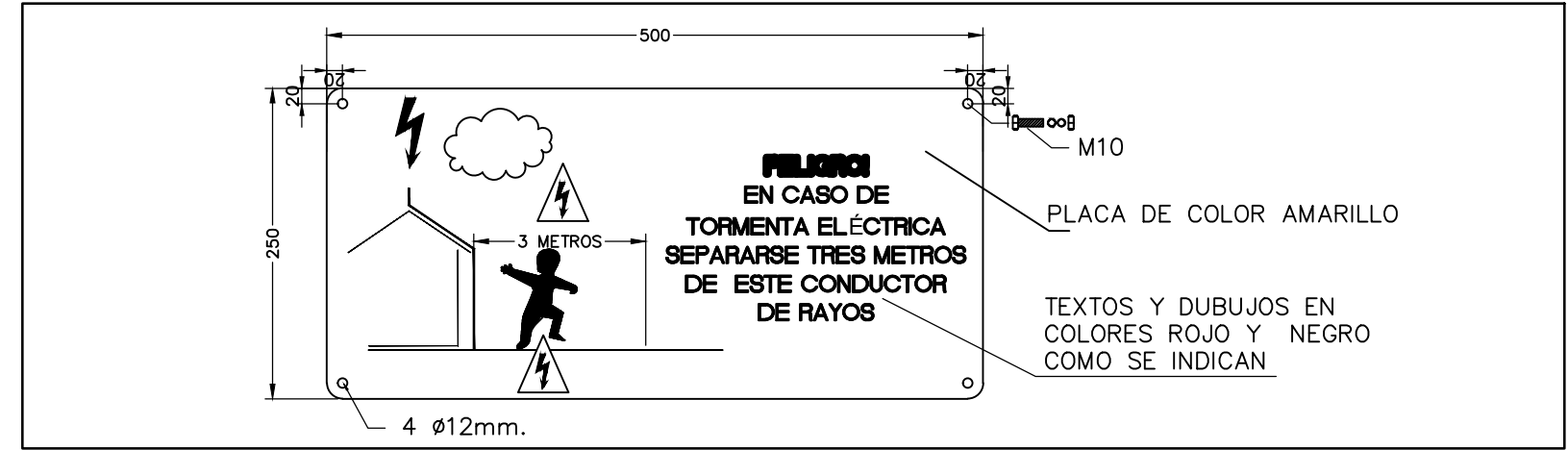


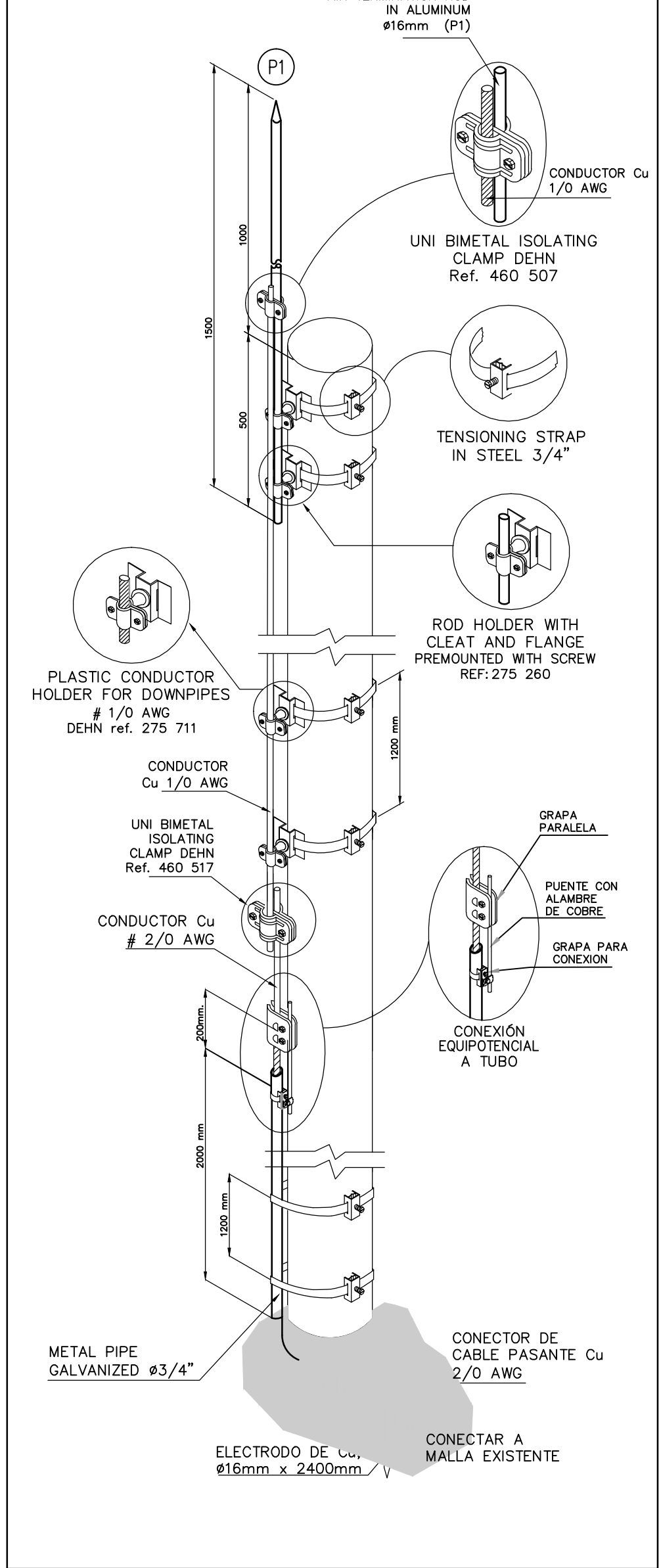
FIJACIÓN PUNTA CAPTADORA SOBRE FACHADA LADO INTERIOR CON ANILLO PERIMETRAL



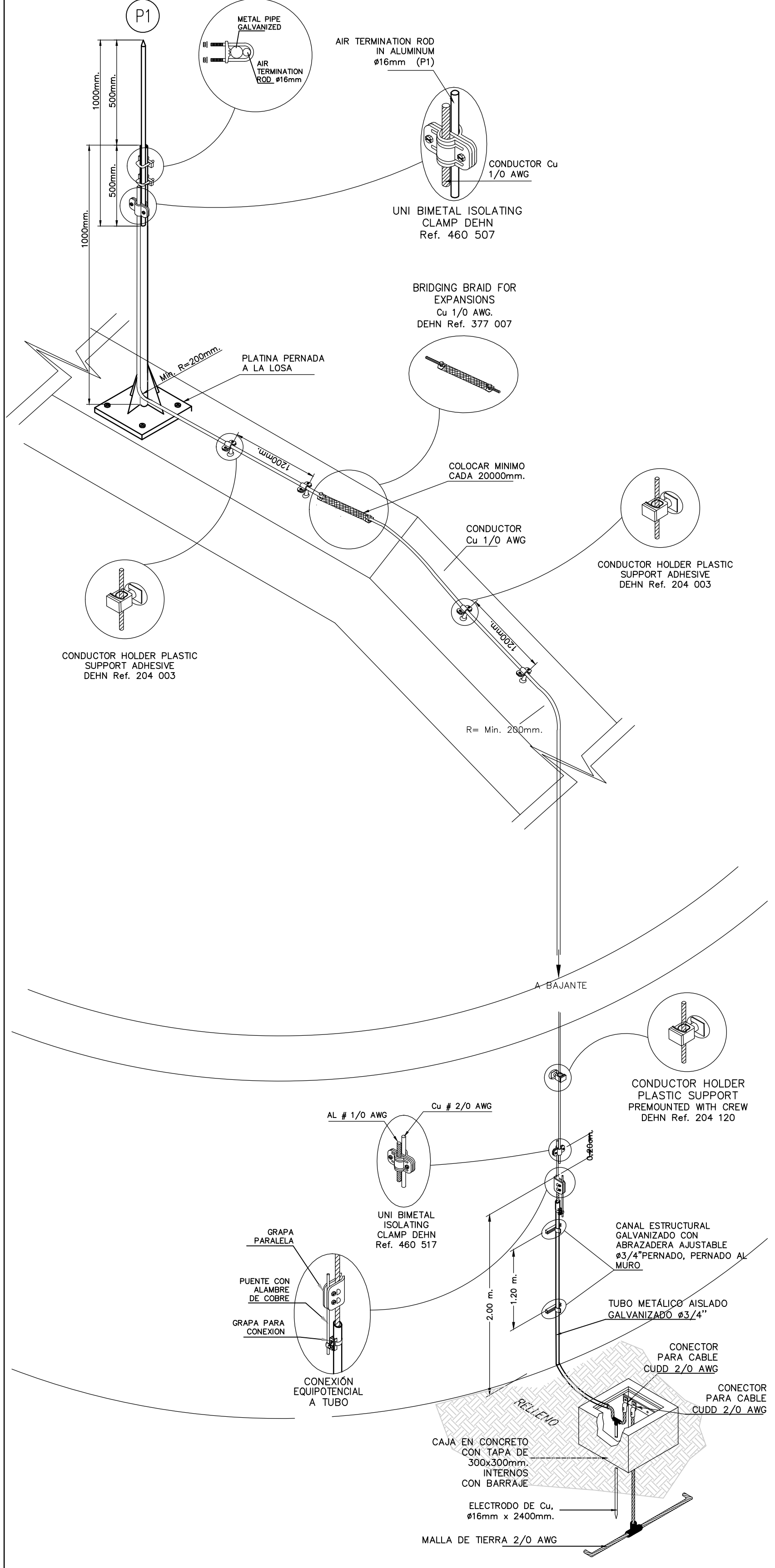
DETALLE DE PLACA DE PREVENCIÓN



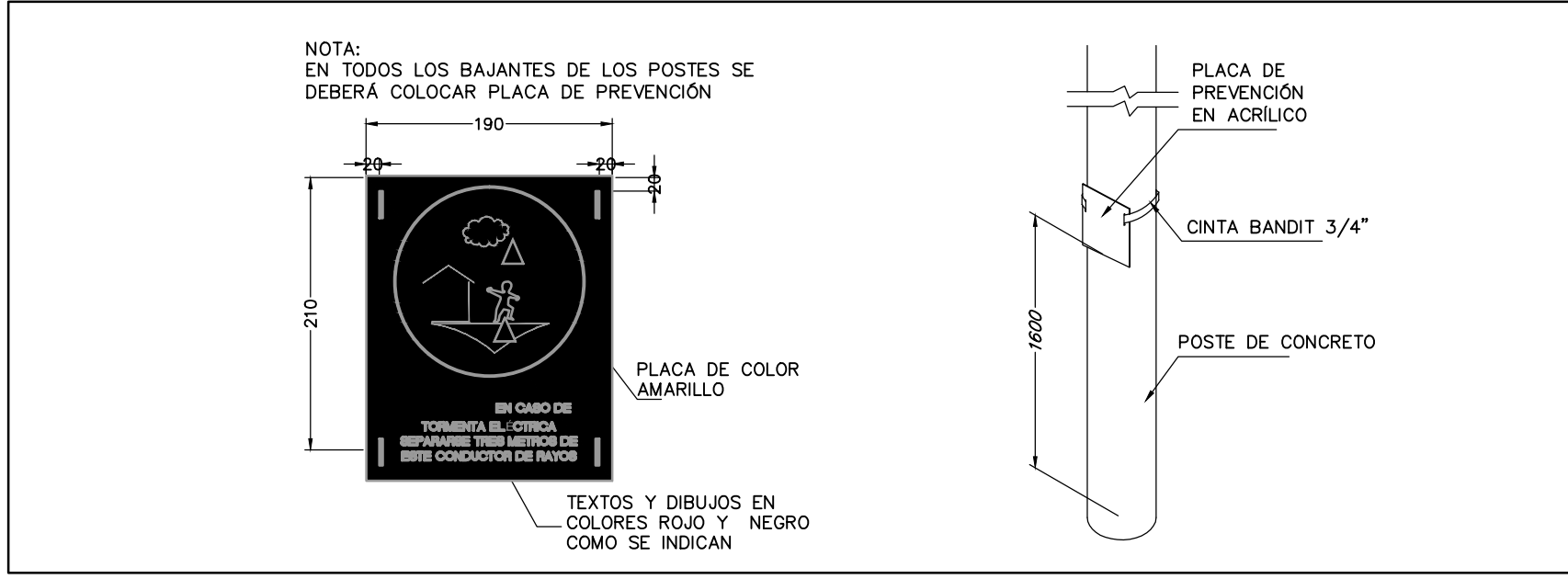
FIJACIÓN PUNTA CAPTADORA EN POSTE



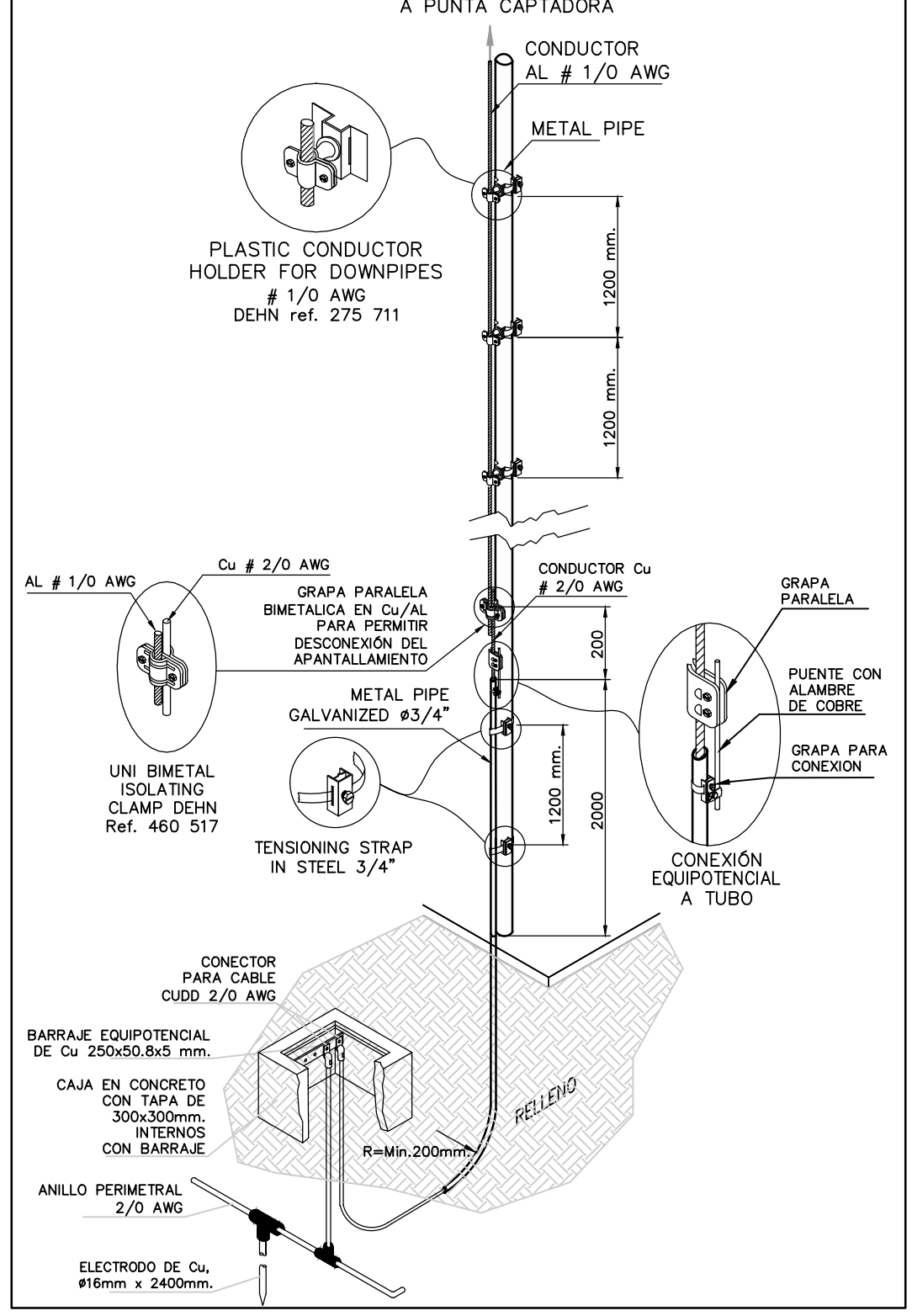
FIJACIÓN PUNTA CAPTADORA SEDIMENTADORES



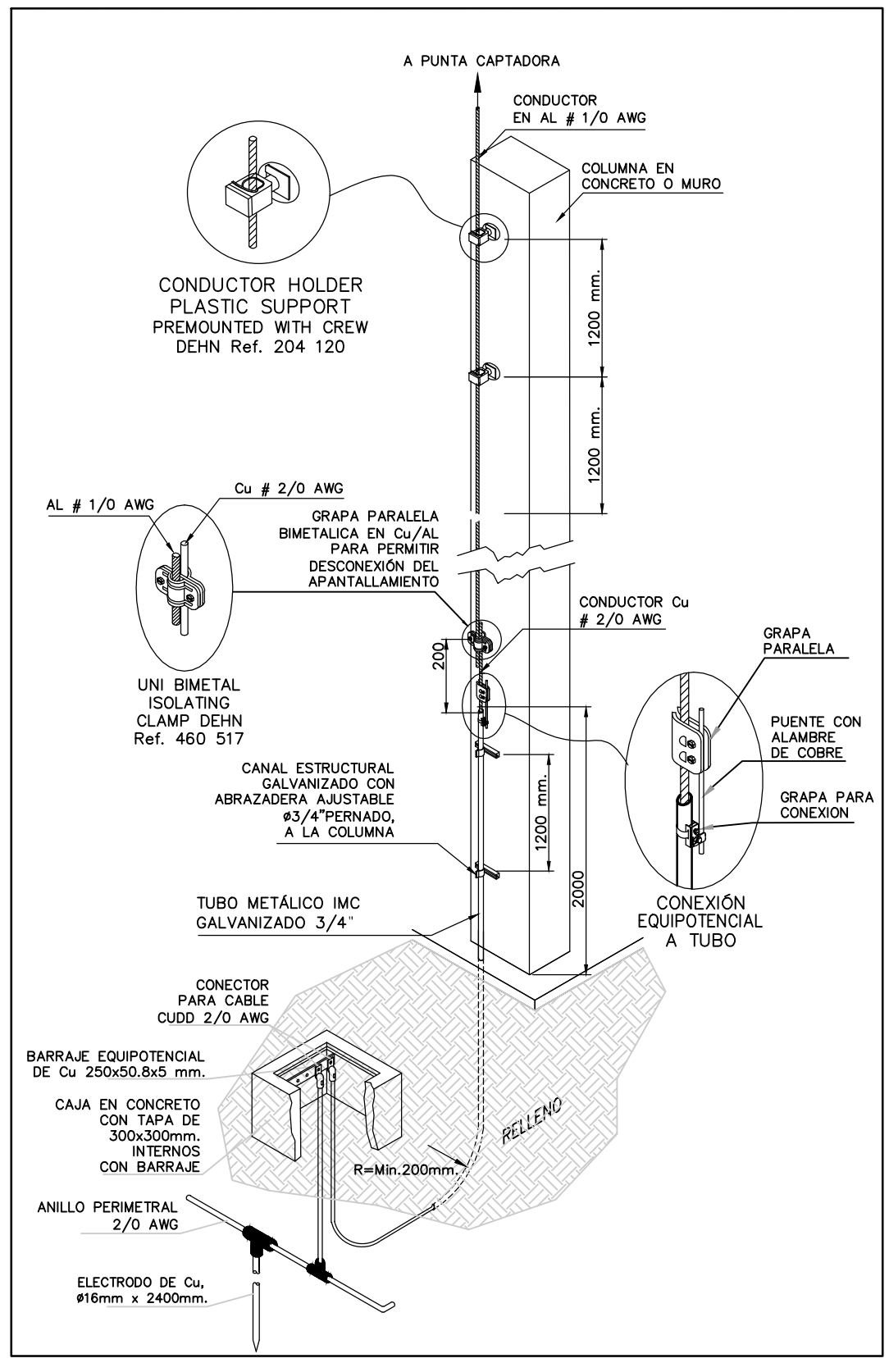
DETALLE DE PLACA DE PREVENCIÓN PARA POSTES



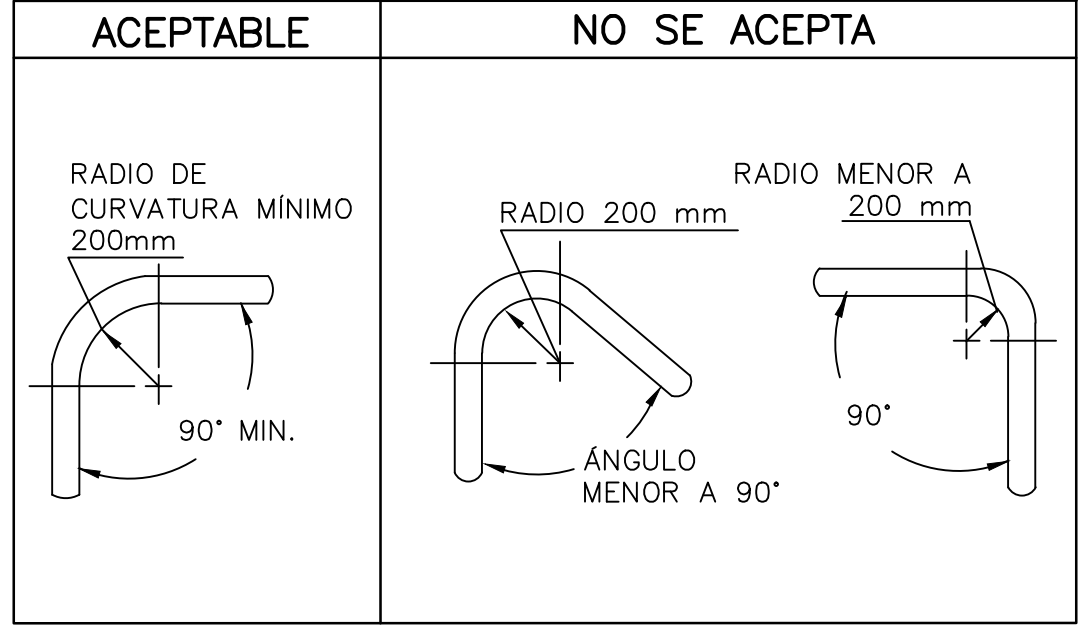
BAJANTE A MALLA DE TIERRA BIOFILTRO



BAJANTE A MALLA DE TIERRA MURO

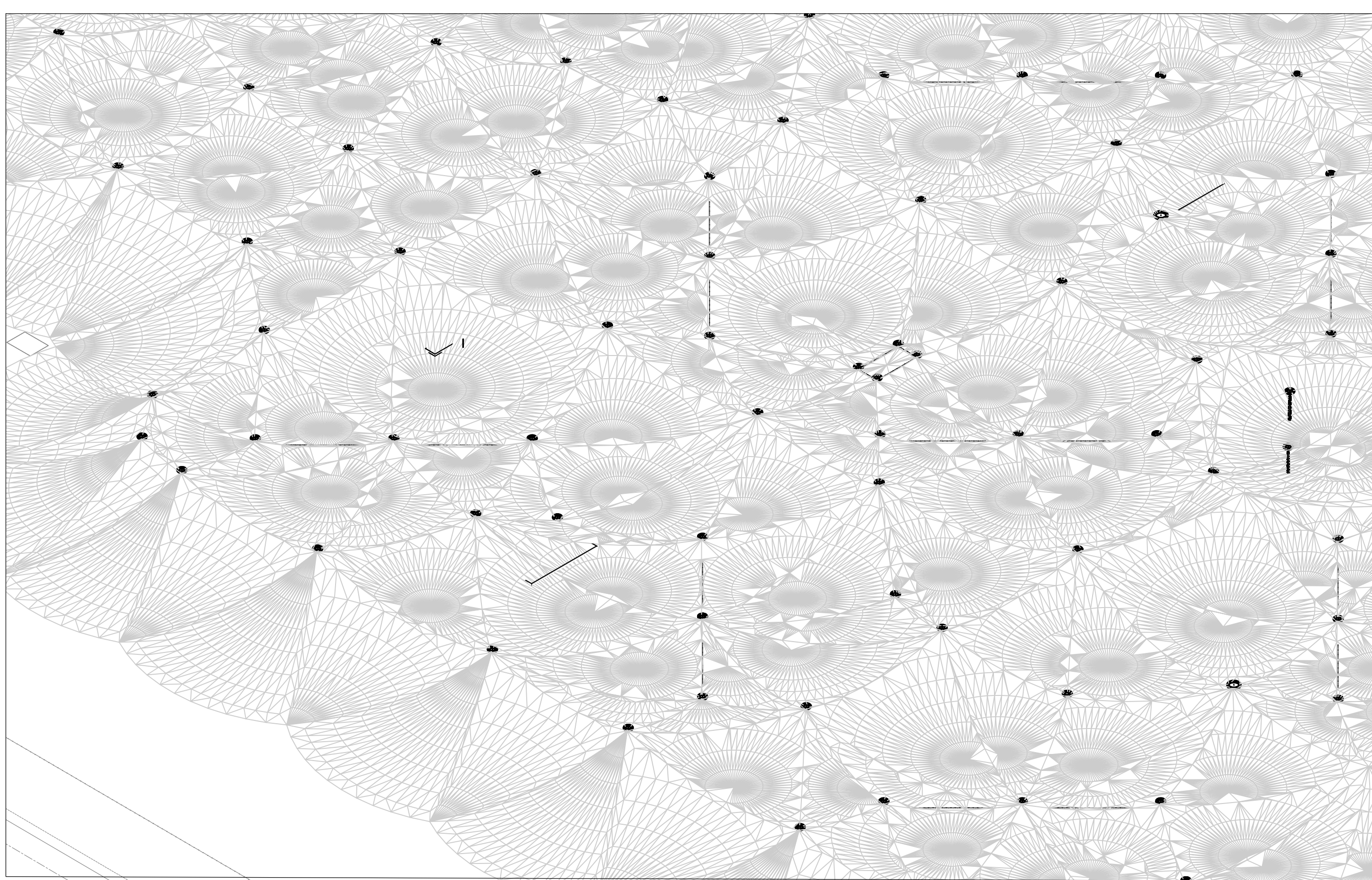


CURVATURA CONDUCTOR



ESPECIFICACIÓN DE MATERIALES

| ITEM | ESQUEMA | REFERENCIA | UNID. | CANT. |
|------|---------|--|-------|-------|
| 1 | | AIR TERMINATION ROD IN ALUMINUM #16mm (P1) DE 1500mm (1000 mm LIBRES) | Und | 146 |
| 2 | | UNI BIMETAL ISOLATING CLAMP DEHN Ref. 460 507 O SIMILAR. | Und | 146 |
| 3 | | BOLT TYPE 1/2 x 3/4" WITH ADJUSTABLE DECK AS TERMINATION ROD #16mm - METAL PIPE #3/4" | Und | 96 |
| 4 | | TENSIONING STRAP IN STEEL 3/4" | mts | 805 |
| 5 | | BUCKLE FOR FIXING TENSIONING STRAP | Und | 850 |
| 6 | | CONDUCTOR HOLDER PLASTIC SUPPORT PREMOUNTED WITH CREW DEHN Ref. 204 003 O SIMILAR | Und | 688 |
| 7 | | CONDUCTOR HOLDER PLASTIC SUPPORT PREMOUNTED WITH CREW DEHN Ref. 204 120 O SIMILAR | Und | 85 |
| 8 | | BRIDING BRAID FOR EXPANSIONS Cu 1/0 AWG. DEHN Ref. 377 007 O SIMILAR | Und | 32 |
| 9 | | METAL PIPE GALVANIZED #3/4" | ML | 214 |
| 10 | | STEEL PLATEN PREMOUNTED WITH CREW | Und | 48 |
| 11 | | PLASTIC CONDUCTOR HOLDER FOR DOWNPIPES # 1/0 AWG DEHN Ref. 275 711 O SIMILAR. | Und | 850 |
| 12 | | UNI BIMETAL ISOLATING CLAMP DEHN Ref. 460 517 O SIMILAR. | Und | 123 |
| 13 | | PARALLEL CONNECTOR FOR CONNECTING TWO CONDUCTORS DEHN Ref. 306 100 | Und | 123 |
| 14 | | EQUIPOTENTIAL BONDING EARTHING PIPE CLAMP DEHN Ref. 540 910 O SIMILAR. | Und | 123 |
| 15 | | SIMPLE PROFILE GALVANIZADO, TYPE "A" x 3000 mm | ML | 24.6 |
| 16 | | METAL PIPE CLAMP ADJUSTABLE GALVANIZED #3/4" | Und | 82 |
| 17 | | MULTIPURPOSE CONNECTING CLAMP FOR UNIVERSAL USE DEHN Ref. 390 051 O SIMILAR | Und | 9 |
| 18 | | CONNECTING CLAMP UNIVERSAL CONDUCTOR-AIR TERMINATION ROD #16mm DEHN Ref. 392 059 O SIMILAR | Und | 16 |
| 19 | | INSPECTABLE BOX 300x300mm | Und | 32 |
| 20 | | ELECTRODE Cu DIAMETER 5/8" X 2.4 m. | Und | 123 |
| 21 | | WELDING EXOTHERMIC ELECTRODE Cu - CONDUCTOR # 2/0 AWG | Und | 123 |
| 22 | | ACRYLIC PLATE ON PREVENTION (21x19cm) | Und | 75 |
| 23 | | ACRYLIC PLATE ON PREVENTION (50x25cm) | Und | 40 |
| 24 | | ROD HOLDER WITH CLEAT AND FLANGE PREMOUNTED WITH SCREW REF:275 260 O SIMILAR | Und | 32 |
| 25 | | CONDUCTOR IN ALUMINUM 1/0 AWG | ML | 1644 |
| 26 | | CONDUCTOR IN Cu 2/0 AWG | ML | 244 |



ZONA PROTEGIDA CONTRA DESCARGAS DIRECTAS

CDM Smith INGESAM
CONTRATO DE CONSULTORIA No. 1-02-2550-060-2011

REPRESENTANTE LEGAL O PROPIETARIO: ROBERT GAUDIN, LIC. No. 3901 ME, USA

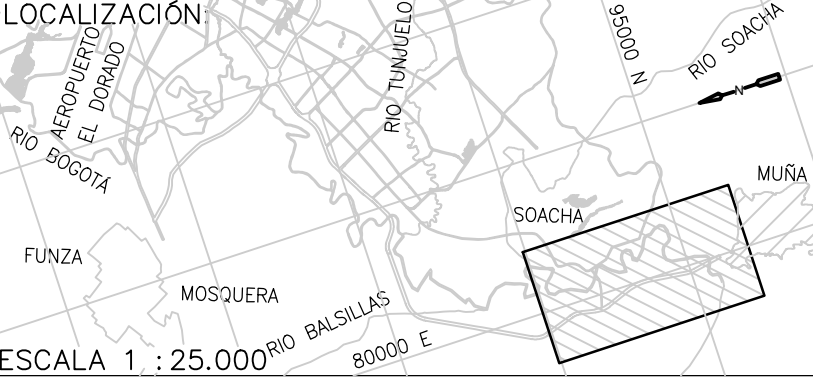
UNIÓN TEMPORAL CANOAS
CONTRATO EMB No. 1-15-2550-0846-2012

REVISÓ: FERNANDO SILVA G. MAT. No. 000001407XL

acueducto
AGUA ALCANTARILLADO Y ASEO DE BOGOTÁ

RECIBIÓ: ING. RENALDO HULLDO REGISTRO No. 3060

RECIBIÓ: ING. HUGO GÓMEZ REGISTRO No. 3429



SISTEMA DE REFERENCIA MAGNA SIRGAS
TIPO DE COORDENADAS PLANAS CARTESIANAS
ORIGEN COORDENADAS BOGOTÁ D.C.

VÉRTICE NP-13-B5-1
NORTE: 93744.534 m
ESTE: 82666.481 m
COTA: 2652.58 metros
COORDENADAS MEDIAS
NORTE: 96250.0 m
ESTE: 86060.0 m
PLANCHA 1:10.000, 246-15-A-2

| FECHA | MODIFICACION | NOMBRE ING. RESPONSABLE | FIRMA |
|-------|--------------|-------------------------|-------|
| | | | |

acueducto
AGUA ALCANTARILLADO Y ASEO DE BOGOTÁ

GERENCIA CORPORATIVA DE SISTEMA MAESTRO
DIRECCIÓN RED TRONCAL ALCANTARILLADO

PLANO DE DISEÑO TRATAMIENTO DE AGUAS RESIDUALES

PTAR CANOAS/VEREDA CANOAS/MUNICIPIO DE SOACHA

CONTIENE: P.11 SEDIMENTADORES SISTEMA DE APANTALLAMIENTO

ESCALA: SIN ESCALA

NOMBRE DEL ARCHIVO: EDO021NT0T.DWG

PROYECTO No. :
FECHA: AGOSTO/2016
PLANO No. :
ED-00-201