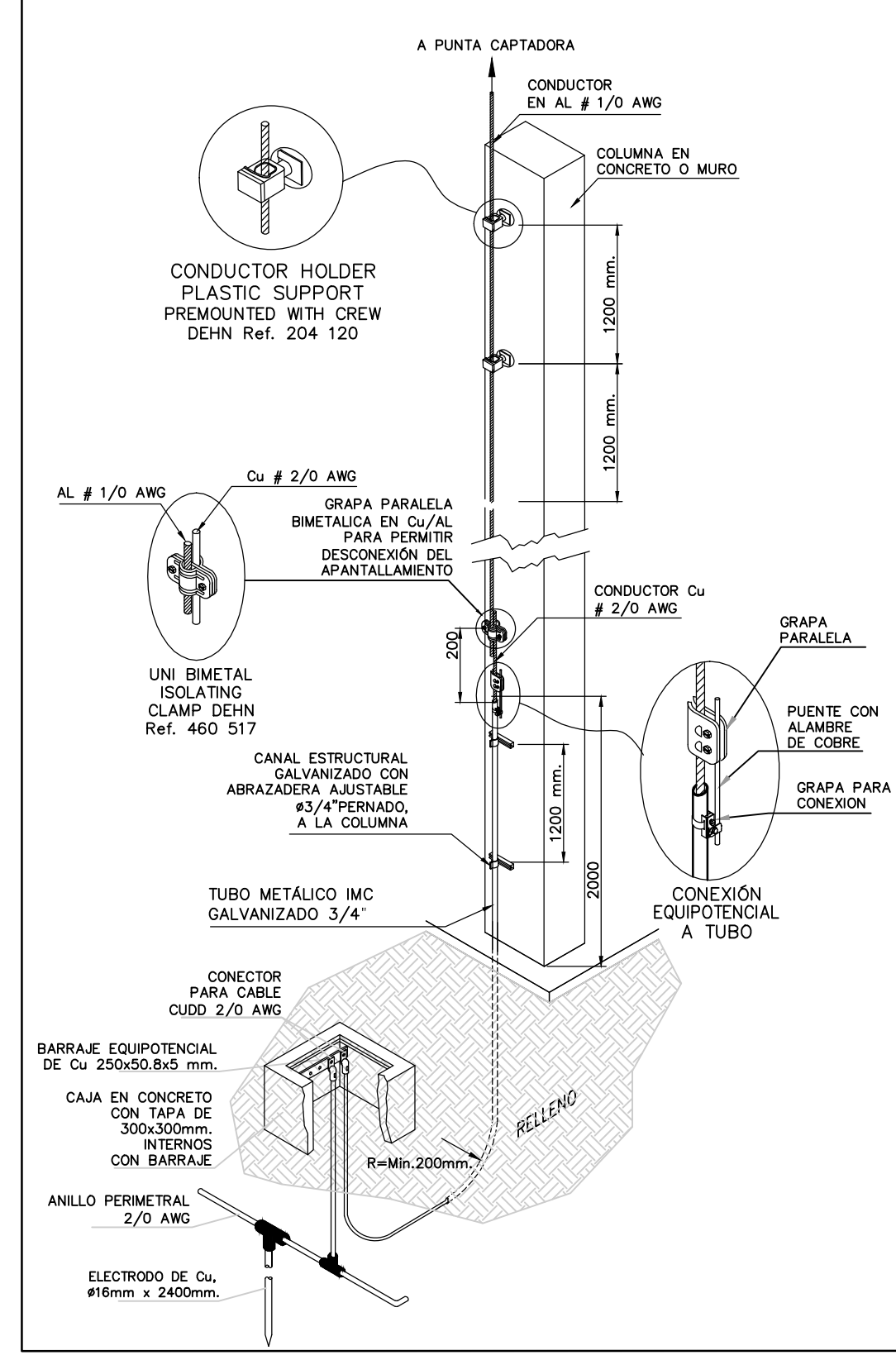
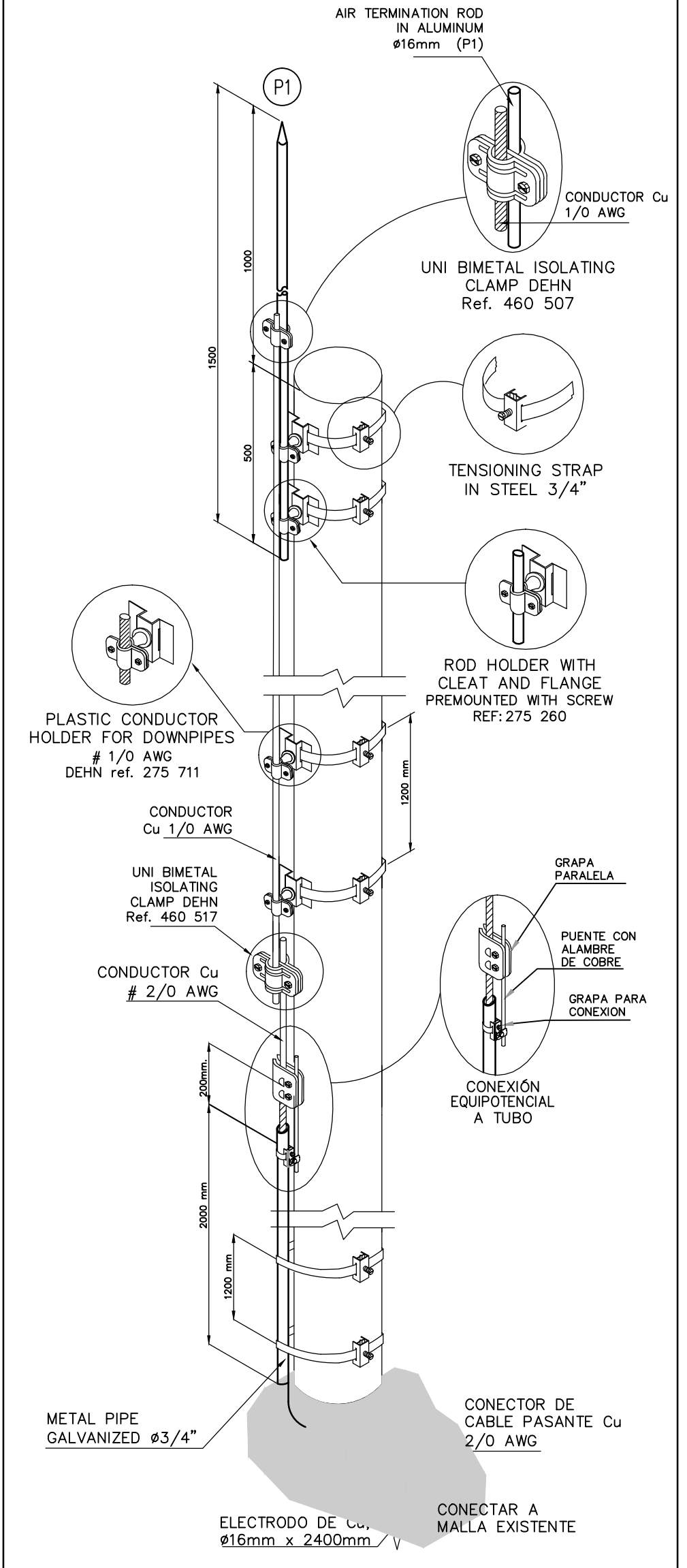


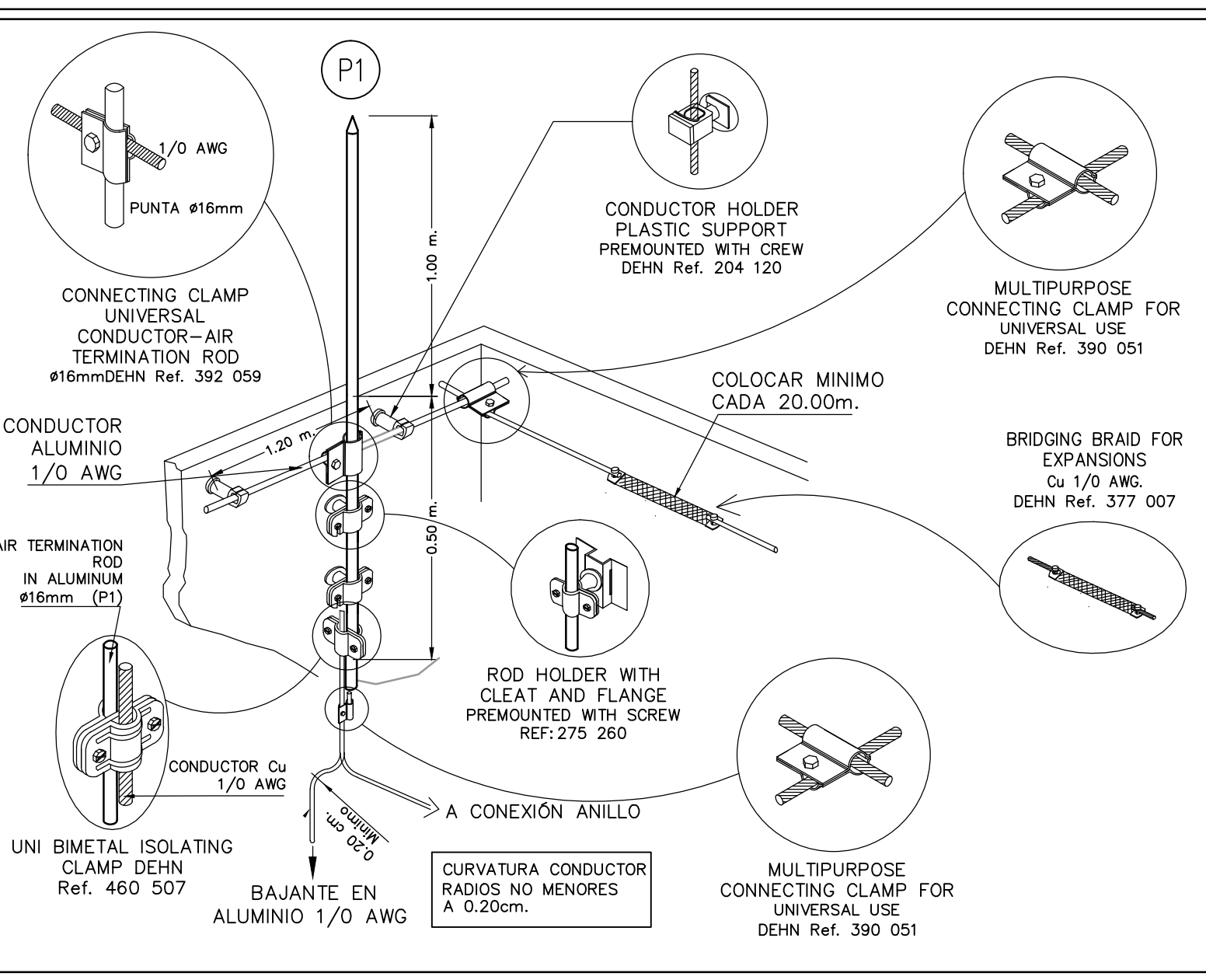
BAJANTE A MALLA DE TIERRA MURO



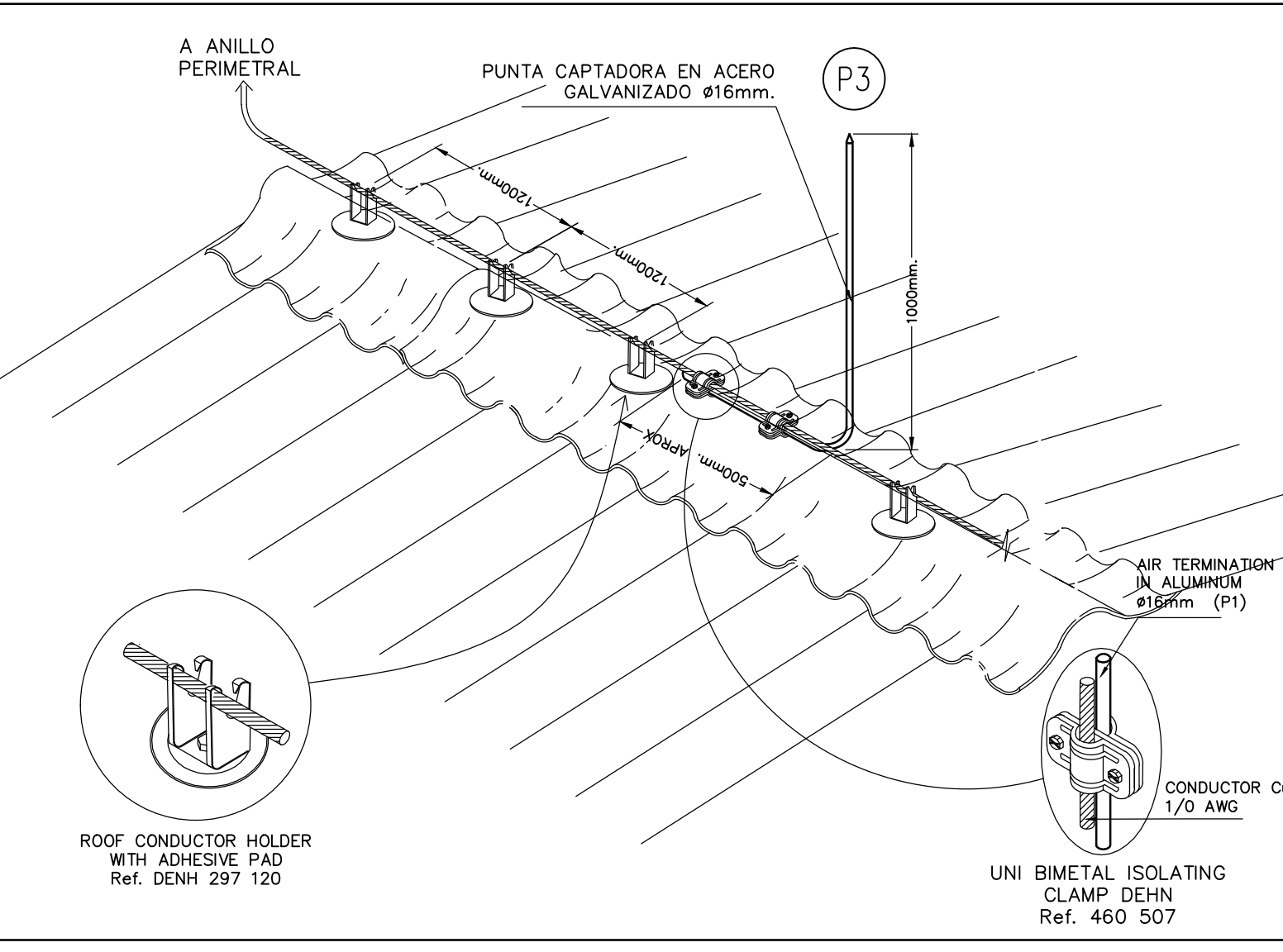
FIJACION PUNTA CAPTADORA EN POSTE



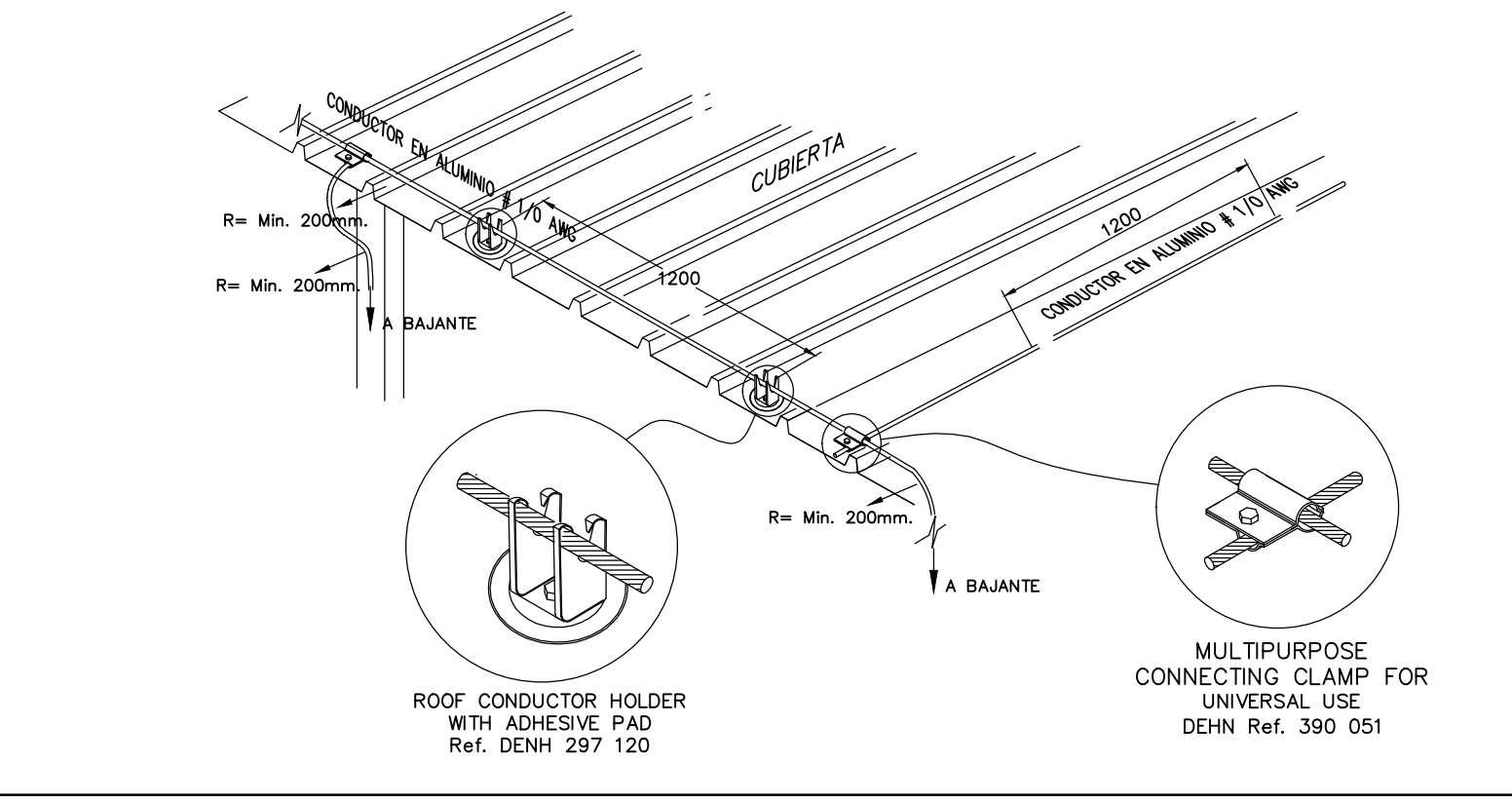
FIJACION PUNTA CAPTADORA SOBRE FACHADA LADO INTERIOR CON ANILLO PERIMETRAL



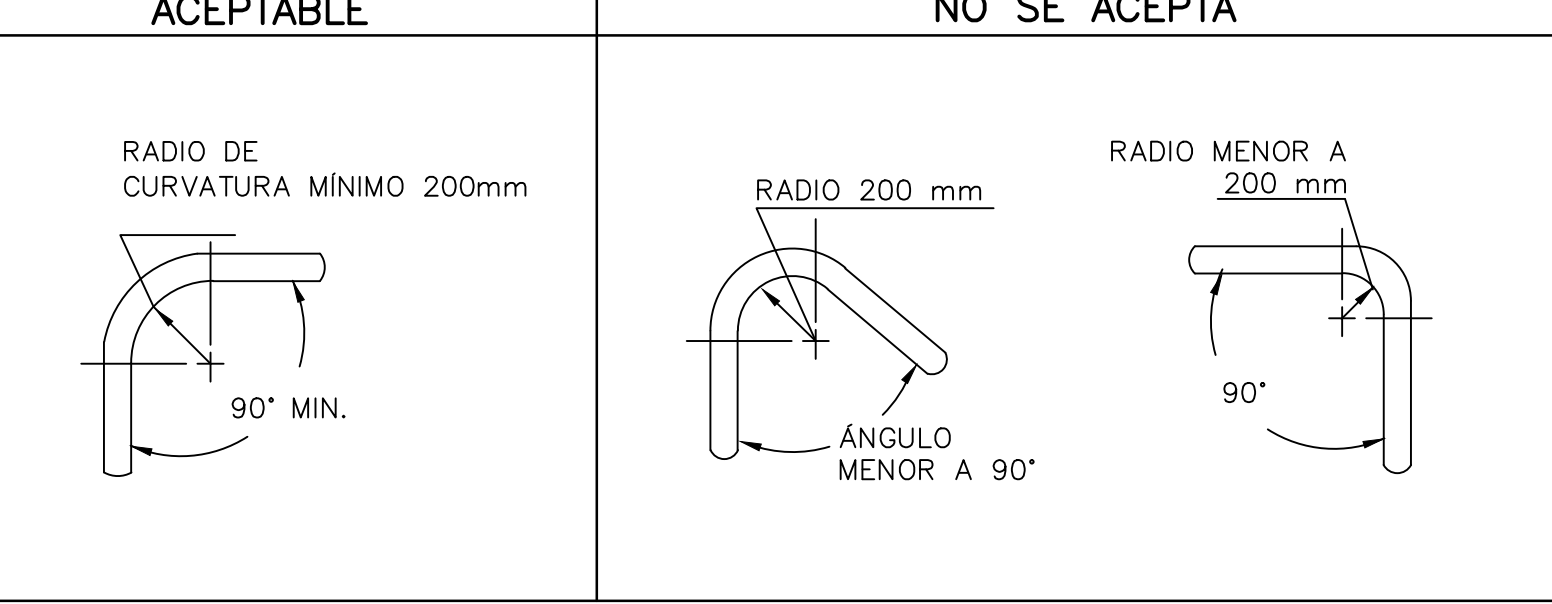
FIJACION DE PUNTA CAPTADORA EN CUMBRERA DE CUBIERTA



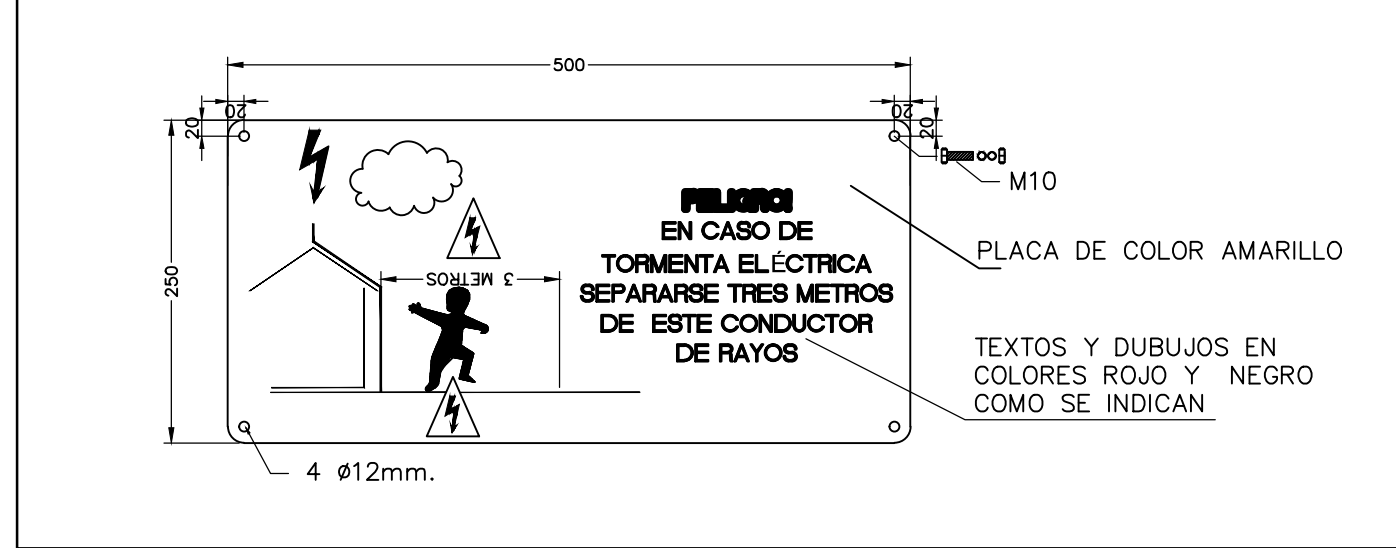
FIJACION DE CABLE EN CUBIERTA METALICA



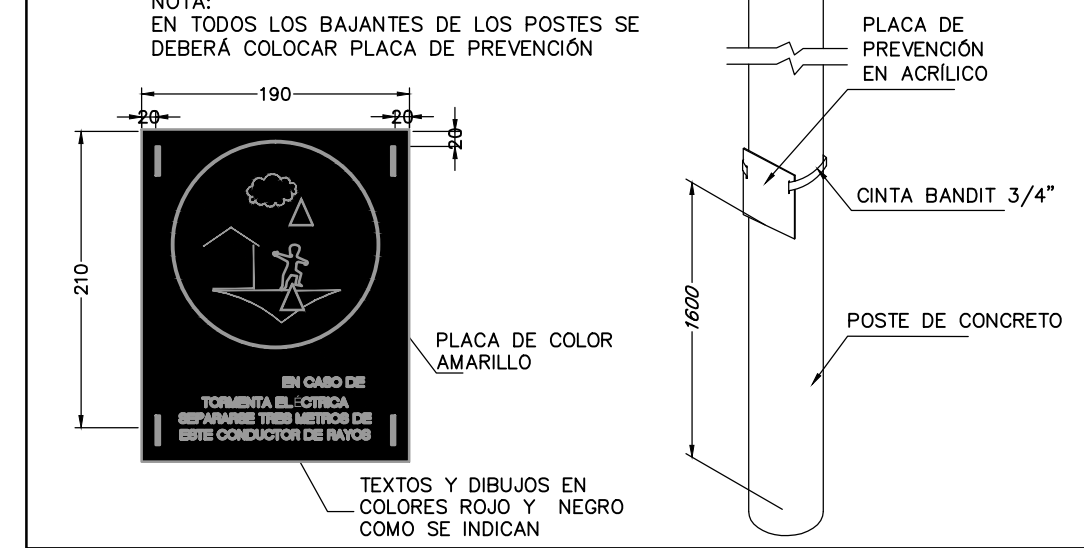
CURVATURA CONDUCTOR



DETALLE DE PLACA DE PREVENCIÓN

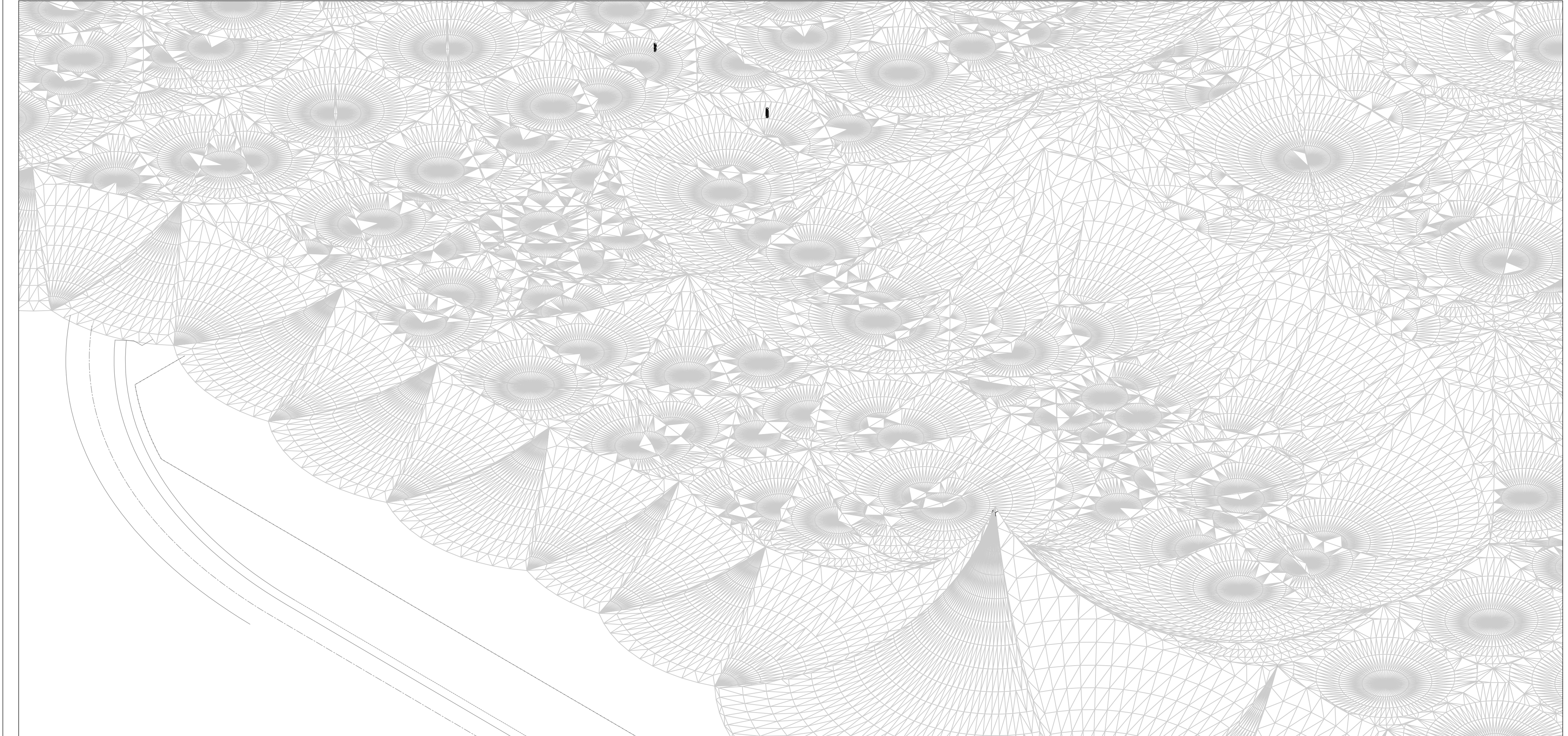


DETALLE DE PLACA DE PREVENCIÓN PARA POSTES



ESPECIFICACIÓN DE MATERIALES

ITEM	ESQUEMA	REFERENCIA	UNID.	CANT.
1		AIR TERMINATION ROD IN ALUMINUM #16mm (P1) DE 1500mm (1000 mm LIBRES)	Und	59
2		AIR TERMINATION ROD CURVE IN ALUMINUM #16mm (P-3) DE 2000mm (1500 mm LIBRES)	Und	5
3		UNI BIMETAL ISOLATING CLAMP DEHN Ref. 460 507 O SIMILAR.	Und	64
4		BRIDGING BRAID FOR EXPANSIONS CU 1/0 AWG DEHN Ref. 377 007	Und	2
5		TENSIONING STRAP IN STEEL 3/4"	mts	270
6		ROD HOLDER WITH CLEAT AND FLANGE PRE-MOUNTED WITH SCREW REF:275 260	Und	27
7		CONDUCTOR HOLDER PLASTIC SUPPORT PRE-MOUNTED WITH CREW DEHN Ref. 204 120 O SIMILAR	Und	277
8		BRIDGING BRAID FOR EXPANSIONS CU 1/0 AWG DEHN Ref. 377 007	Und	8
9		METAL PIPE GALVANIZED #3/4"	ML	68
10		PLASTIC CONDUCTOR HOLDER FOR DOWNPIPES # 1/0 AWG DEHN Ref. 275 711 O SIMILAR.	Und	270
11		UNI BIMETAL ISOLATING CLAMP DEHN Ref. 460 517 O SIMILAR.	Und	34
12		PARALLEL CONNECTOR FOR CONNECTING TWO CONDUCTORS DEHN Ref. 306 100	Und	34
13		EQUIPOTENTIAL BONDING EARTHING PIPE CLAMP DEHN Ref. 540 910 O SIMILAR.	Und	34
14		SIMPLE PROFILE GALVANIZADO, TYPE "A" x 3000 mm	ML	4,2
15		METAL PIPE CLAMP ADJUSTABLE GALVANIZED #3/4"	Und	14
16		MULTIPURPOSE CONNECTING CLAMP FOR UNIVERSAL USE DEHN Ref. 390 051	Und	20
17		CONNECTING CLAMP UNIVERSAL CONDUCTOR-AIR TERMINATION ROD #16mm DEHN Ref. 392 059	Und	26
18		INSPECTABLE BOX 300x300mm	Und	11
19		ELECTRODO CU DIAMETER 5/8" x 2,4 m.	Und	33
20		WELDING EXOTHERMIC ELECTRODO CU - CONDUCTOR # 2/0 AWG	Und	33
21		ACRYLIC PLATE ON PREVENTION (21x19cm)	Und	28
22		ACRYLIC PLATE ON PREVENTION (50x25cm)	Und	8
23		ROOF CONDUCTOR HOLDER WITH ADHESIVE PAD Ref. DEHN 297 120	Und	61
24		ROD HOLDER WITH CLEAT AND FLANGE PRE-MOUNTED WITH SCREW REF:275 260 O SIMILAR	Und	52
25		CONDUCTOR IN ALUMINUM 1/0 AWG	ML	643
26		CONDUCTOR IN CU 2/0 AWG	ML	70



ZONA PROTEGIDA CONTRA DESCARGAS DIRECTAS

CDM Smith INGESAM
CONTRATO DE CONSULTORIA No. 1-02-25500-0690-2011

REPRESENTANTE LEGAL O PROPIETARIO: ROBERT GAUDIN, LIC. No. 3901 ME, USA

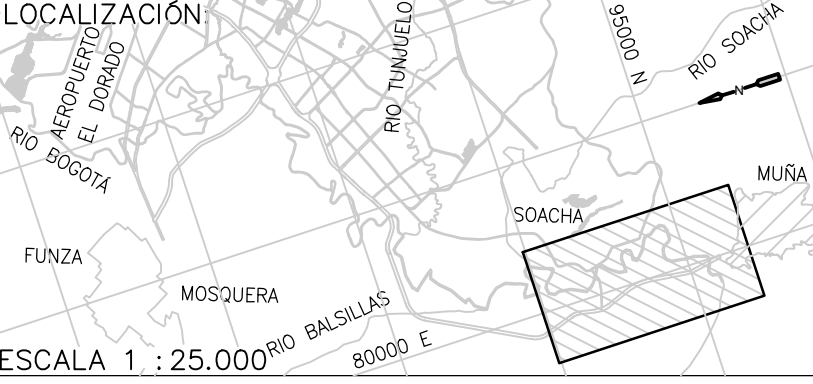
UNIÓN TEMPORAL CANOAS
CONTRATO EMB No. 1-15-25500-0346-2012

REVISÓ: FERNANDO SILVA G. MAT. No. 000001407LL

acueducto
AGUA ALCANTARILLADO Y ASEO DE BOGOTÁ

RECIBIÓ: ING. RENALDO RUILO REGISTRO No. 3060

RECIBIÓ: ING. HUGO GÓMEZ REGISTRO No. 3429



FECHA	MODIFICACION	NOMBRE ING. RESPONSABLE	FIRMA

MODIFICACIONES

SISTEMA DE REFERENCIA: MAGDA SIRGAS
TIPO DE COORDENADAS: PLANAS CARTESIANAS
ORIGEN COORDENADAS: BOGOTÁ D.C.
VERTICE NP-13-B5-1
NORTE: 9374.534 m
ESTE: 82666.481 m
COTA: 2652.58 msnm
COORDENADAS MEDIAS
NORTE: 96250.0 m
ESTE: 80500.0 m
PLANCHA: 1:10,000, 246-A-2

acueducto
AGUA ALCANTARILLADO Y ASEO DE BOGOTÁ

GERENCIA CORPORATIVA DE SISTEMA MAESTRO
DIRECCION RED TRONCAL ALCANTARILLADO

PLANO DE DISEÑO TRATAMIENTO DE AGUAS RESIDUALES

PTAR CANOAS/VEREDA CANOAS/MUNICIPIO DE SOACHA

CONTIENE: P.11 ADMINISTRACIÓN SISTEMA DE APANTALLAMIENTO

ESCALA: SIN ESCALA

NOMBRE DEL ARCHIVO: EDO025NT05.DWG

PROYECTO No. :
FECHA: AGOSTO/2016
PLANO No. :
ED-00-205

©2016 CDM Smith-INGESAM. Todos los derechos reservados. Reutilización de documentos: Documentos y diseños suministrados por el servicio profesional, incorporados en este documento, son propiedad de CDM Smith-INGESAM y EAB. No serán utilizados, ni total ni parcialmente, para cualquier otro proyecto sin autorización escrita de CDM Smith-INGESAM y/o EAB.

LA ESCALA DE IMPRESIÓN PARA ESTE PLANO ES DE TAMAÑO PLEGO (700mm x 1000mm)